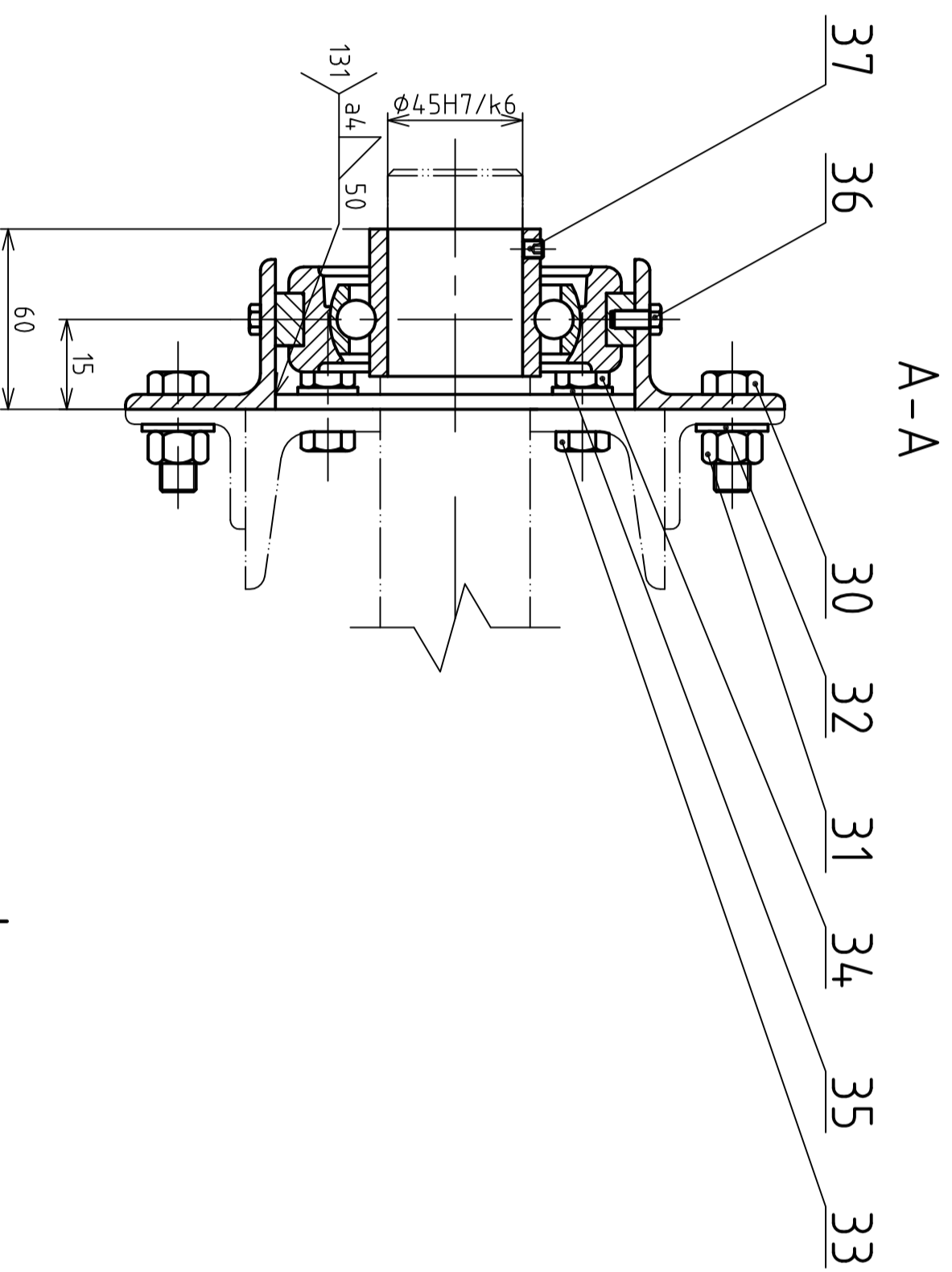
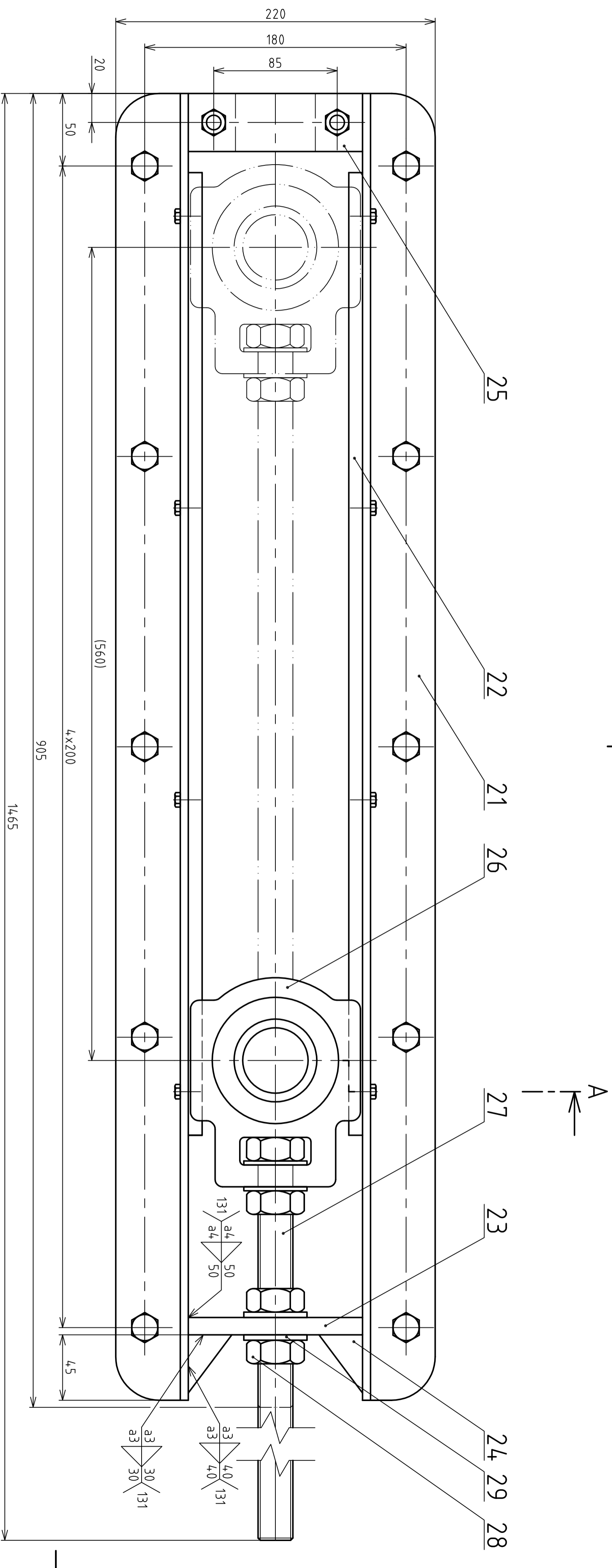




Č.	NÁZEV	POLOTOVAR	HMOT	J	MNOŽ
	VÝKRES - NORMA	MATERIÁL			
M1	POHON DOPRAVNÍKU		120		1
	2-3P/23-M1				
M2	RÁM		1050		1
	1-3P/23-M2				
M3	STOJINY		760		1
	4-3P/23-M3				
M4	NAPÍNACÍ ZAŘÍZENÍ		19		2
	2-3P/23-M4				
M5	HNANÝ BUBEN		70		1
	2-3P/23-M5				
M6	NÁSYPKA		55		1
	3-3P/23-M6				
M7	DRŽÁKY NÁSYPKY		4,9		4
	3-3P/23-M7				
56	HORNÍ VÁLEČKOVÁ STOLICE	TRANSROLL CV-S	15,1		35
57	DOLNÍ VÁLEČKOVÁ STOLICE	TRANSROLL RB-S	7,4		10
58	DOPRAVNÍ PÁS	ESPOT E30CC	280		1
59	STĚRAČ PÁSU	AB TECHNOLOGY CJ PU FDA	7		1
60	NOSNÍK STĚRAČE	L 50x30x5-480 ČSN 42 5545	1,5		2
	4-3P/23-60	11 373			
61	PŘÍČNÁ VZPĚRA	TR 4HR 80x5-950 ČSN 42 6937	10,5		18
	4-3P/23-61	11 373			
62	ŠROUB M16x65		0,12		18
	ČSN EN ISO 4017				
63	MATICE M16		0,03		18
	ČSN EN ISO 4032				

ÚSTAV AUTOMOBILNÍHO A DOPRAVNÍHO INŽENÝRSTVÍ	Druh dokumentu	SEZNAM POLOŽEK	Název	PÁSOVÝ DOPRAVNÍK
	Kreslil	NEPOVÍM ONDŘEJ	Číslo dokumentu	
	Schválil			
	Datum vydání	27.5.2011		



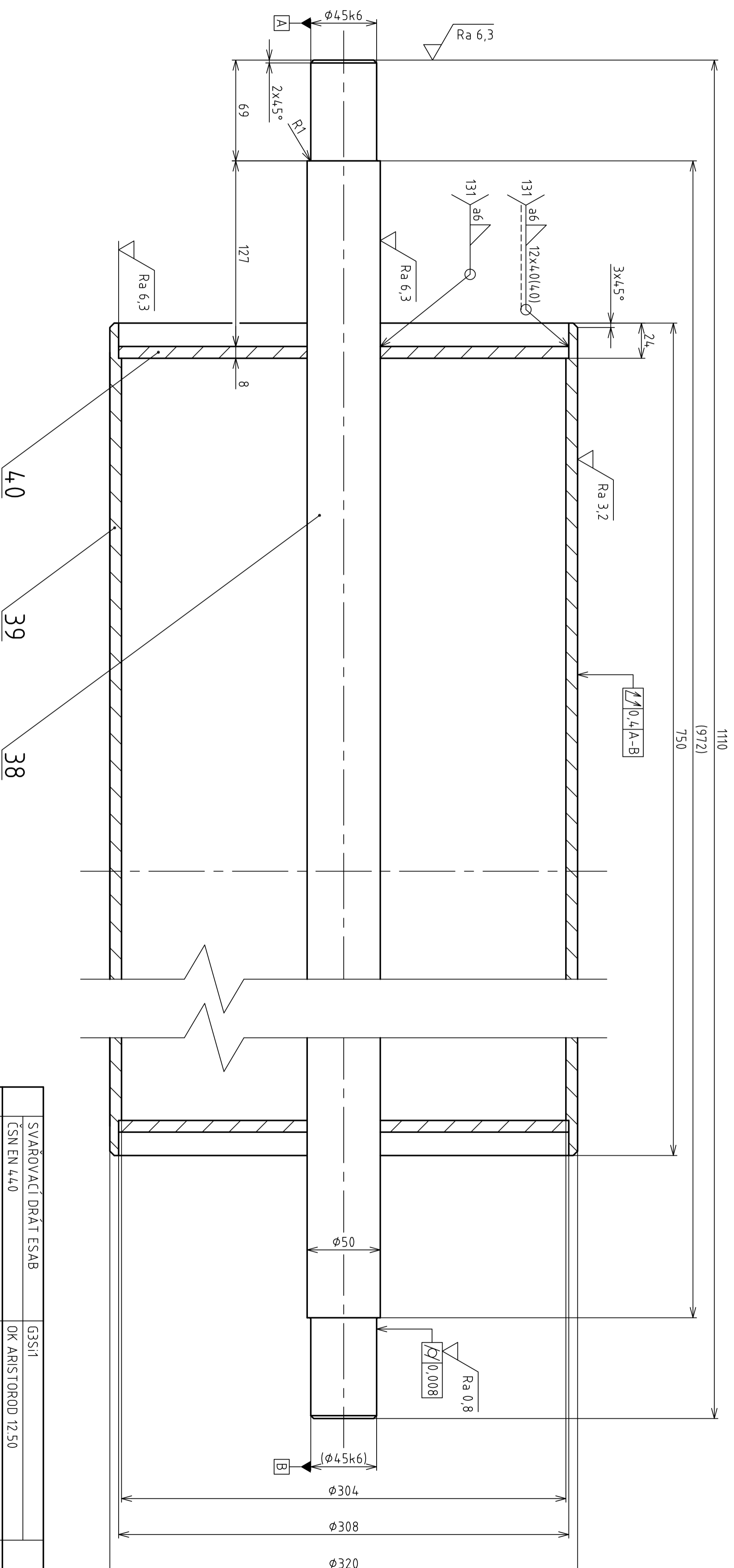


Struktura povrchu:		Měřítko		1:2	Presnost	ISO 2768-MH	Materiál
		Tolerování		ISO 8015	Polotovár		
		Promítání			Hmotnost		19 kg
Druh dokumentu		VÝKRES PODSESTAVY		Název		NAPÍNAČÍ ZAŘÍZENÍ	
Kreslil		NEPOVĚM ONDŘEJ		Číslo dokumentu		2-3/P23-M4	
Schválil				Datum vydání		27.5.2011	
ÚSTAV AUTOMOBILNÍHO A DOPRAVNÍHO INŽENÝRSTVÍ				Líst		1/3	

Č.	NÁZEV	POLOTOVAR	HMOT	J	MNOŽ
	VÝKRES - NORMA	MATERIÁL			
21	RÁM VODÍCÍ DRÁHY	L 50x30x5-900 ČSN 42 5545	3,5		2
	4-3P/23-21	11 373			
22	VODÍCÍ DRÁHA	P12-20x665 ČSN 42 5310	0,5		2
	4-3P/23-22	11 373.0			
23	VZPĚRNÁ DESKA	P12-50x120 ČSN 42 5310	0,7		1
	4-3P/23-23	11 373.0			
24	VÝZTUHA	P8-30x40 ČSN 42 5310	0,3		2
	4-3P/23-24	11 373.0			
25	SPOJOVACÍ PŘÍČKA	P5-40x120 ČSN 42 5310	0,5		1
	4-3P/23-25	11 373.0			
26	LOŽISKOVÁ JEDNOTKA	SKF TU 45 TF	2,5		1
27	NAPÍNACÍ ŠROUB	∅ 25 ČSN 42 5510.12	2,8		1
	4-3P/23-27	11 523.0			
28	MATICE M24		0,7		4
	ČSN EN ISO 4032				
29	PODLOŽKA 24		0,03		4
	ČSN EN ISO 7089				
30	ŠROUB M12x40		0,06		10
	ČSN EN ISO 4017				
31	MATICE M12		0,02		10
	ČSN EN ISO 4032				
32	PODLOŽKA 12		0,01		10
	ČSN EN ISO 7089				
33	ŠROUB M10x35		0,04		2
	ČSN EN ISO 4017				
34	MATICE M10		0,01		2
	ČSN EN ISO 4032				
35	PODLOŽKA 10		0,004		2
	ČSN EN ISO 7089				

ÚSTAV AUTOMOBILNÍHO A DOPRAVNÍHO INŽENÝRSTVÍ	Druh dokumentu	SEZNAM POLOŽEK	Název	NAPÍNACÍ ZAŘÍZENÍ
	Kreslil	NEPOVÍM ONDŘEJ		
	Schválil		Číslo dokumentu	2-3P/23-M4
	Datum vydání	27.5.2011		
				List 2 / 3





40	BOČNICE HNaNÉHO BUBNU	□ 320x8-320 ČSN 42 5524.0	11 353	4,5	2
39	PLAŠŤ HNaNÉHO BUBNU	TR φ 325x8-760 ČSN 42 5715.01	11 353	46	1
38	OSA HNaNÉHO BUBNU	φ 52-1120 ČSN 42 5510.12	11 373	15	1
Č.	NÁZEV	POLTOVAR			
	VÝKRES - NORMA	MATERIÁL			

Struktura povrchu:		Měřítko	1:2
		Přesnost	ISO 2768-mH
		Tolerování	ISO 8015
		Prostředí	☞
		Polotovary	
		Hmotnost	70
			kg

Druh dokumentu		VÝKRES PODSESTAVY		Název	
Kreslil		NEPOVÍM ONDŘEJ		HNaNÝ BUBEN	
Schválil				Číslo dokumentu	
Datum vydání		27.5.2011		2-3/P23-M5	