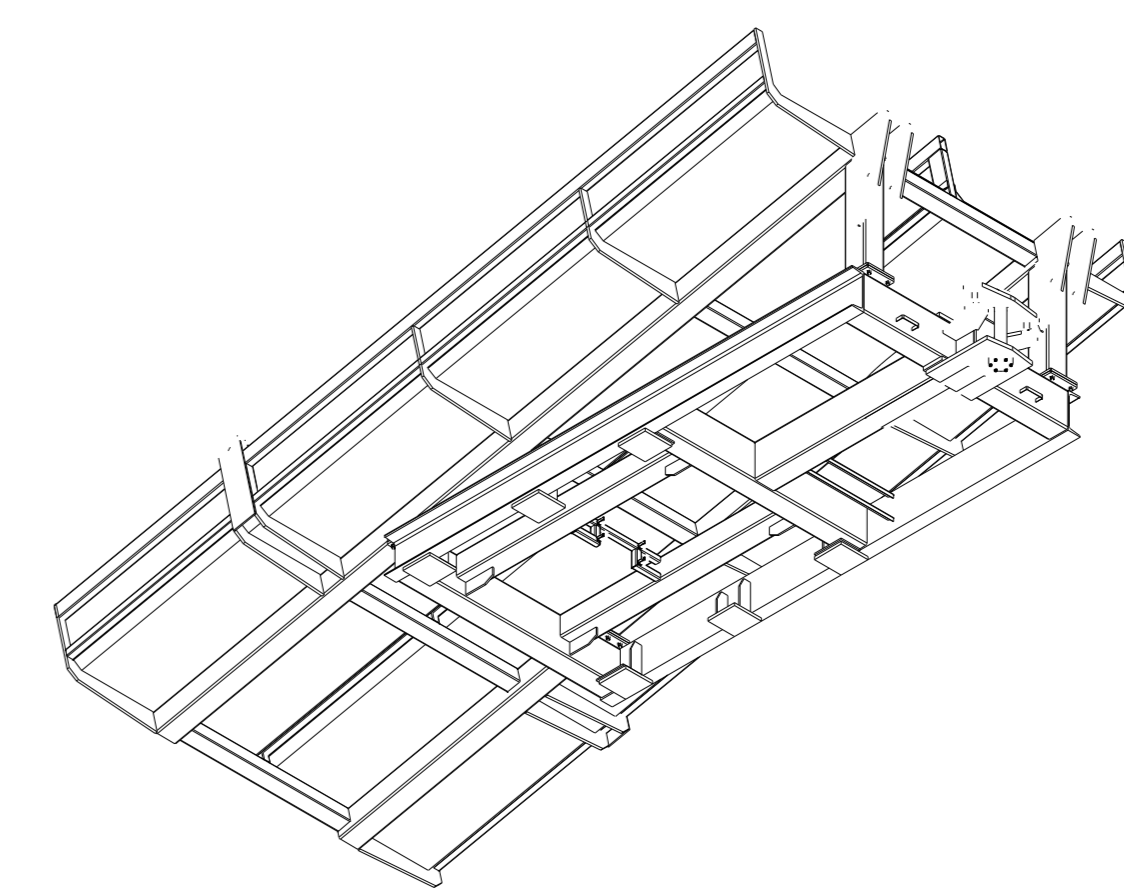


PŘI MONTÁŽI ZAJIŠTIT VOLI MEZI RAMENEM A OJÍ min. 2 mm PRO VOLNÉ OTÁČENÍ



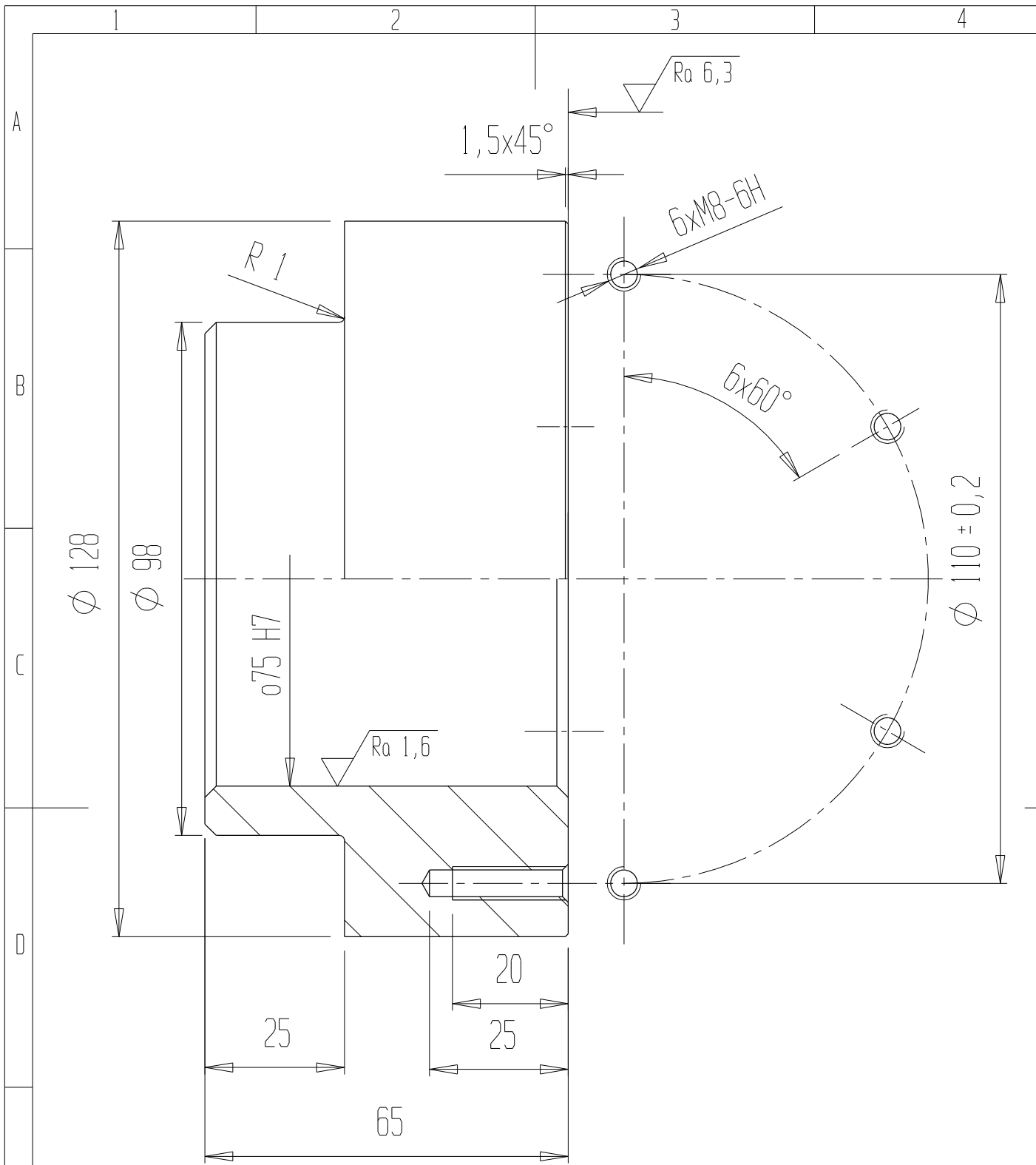
DELKA MONTÁŽNÍHO SVARU a7= 817mm, a5= 680mm

Číslo	Název	Specifikace	Množství	Jednotka	Množství	Množství
-	SVAROVACÍ DRÁT ERROS-6	EN 6811 ØK. NE 12,50				
14	PRŮŽNÁ PŘELOŽKA ØIN 127-48		0,003	12		
13	PRŮŽNÁ PŘELOŽKA ØIN 127- A16		0,003	20		
12	PŘELOŽKA ØIN 125-417		0,003	20		
11	BESTŘEHANÁ PLOTICE MIBEL 5 ØIN 985		0,04	20		
10	ŠROUB M6x20- N8.8-2n ØIN 933		0,1	12		
9	ŠROUB M6x60- N8.8-2n ØIN 933		0,2	20		
8	PLOŠNÁ A 65/75x60 EN 02 3898		1,8	2		
6	LEP STOLKY 10-A4-15/05-06	a 22x45 EN 42510.12 11600	0,4	4		
5	HLAVNÍ TĚP 10-A4-15/05-05	a 76x420 EN 42510.12 11600	8,2	1		
4	VÝČELÍ LÓŽNICE 10-A4-15/05-04	a 138x45 EN 42510.12 11523	1,2	2		
3	ŠROUB L02190 10-A4-15/05-03	a 140x70 EN 42510.12 11523	5,4	2		
2	RAM PŘEDNÍHO SVAROVACÍ 10-A0-15/05-02-00		1167	1		
1	RAM PŘEDNÍHO SVAROVACÍ 10-A0-15/05-01-00		1167	1		
ČÍSLO	NÁZEV	POLOHOVÁNÍ			HMŮT	MNOŽ
PÍZ.	VÝKRES-NORMA	MATERIÁL			kg	

Struktura poruču: Měřítko: 1:10
 Projekt: ISD 2768-011
 Tisková síť: ISD 8015
 Prohlášení: []
 Množství: 227kg

VUT BRNO
 Ústav architektury
 a urbanistiky
 VÝKRES SESTAVENÝ
 Schválil: PAVEL HEDVÍČEK
 Datum vydání: 2011-05-14

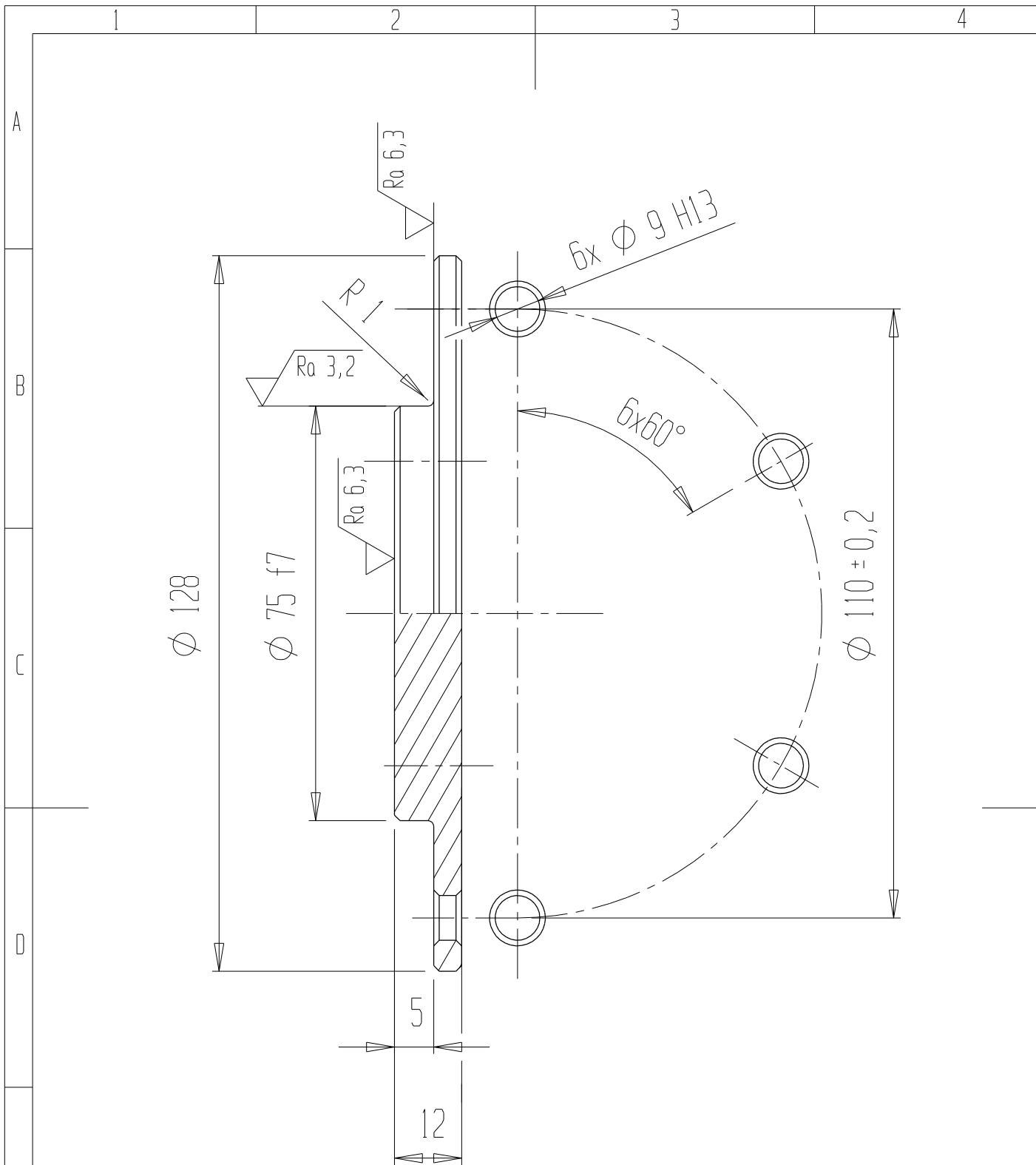
RAM KONSTRUKCE
 Číslo dokumentu: 10-A0-15/05-00/00
 List 1/1



NEKŮTOVANÉ SRAŽENÍ- 2x45°

Struktura povrchu: 	Měřítko 1:1	Přesnost ISO 2768-mH	Materiál: 11523
		Tolerování ISO 8015	Polotovar: ø140x70 CSN 425510.12
		Pronítání	Hmotnost: 2,7kg

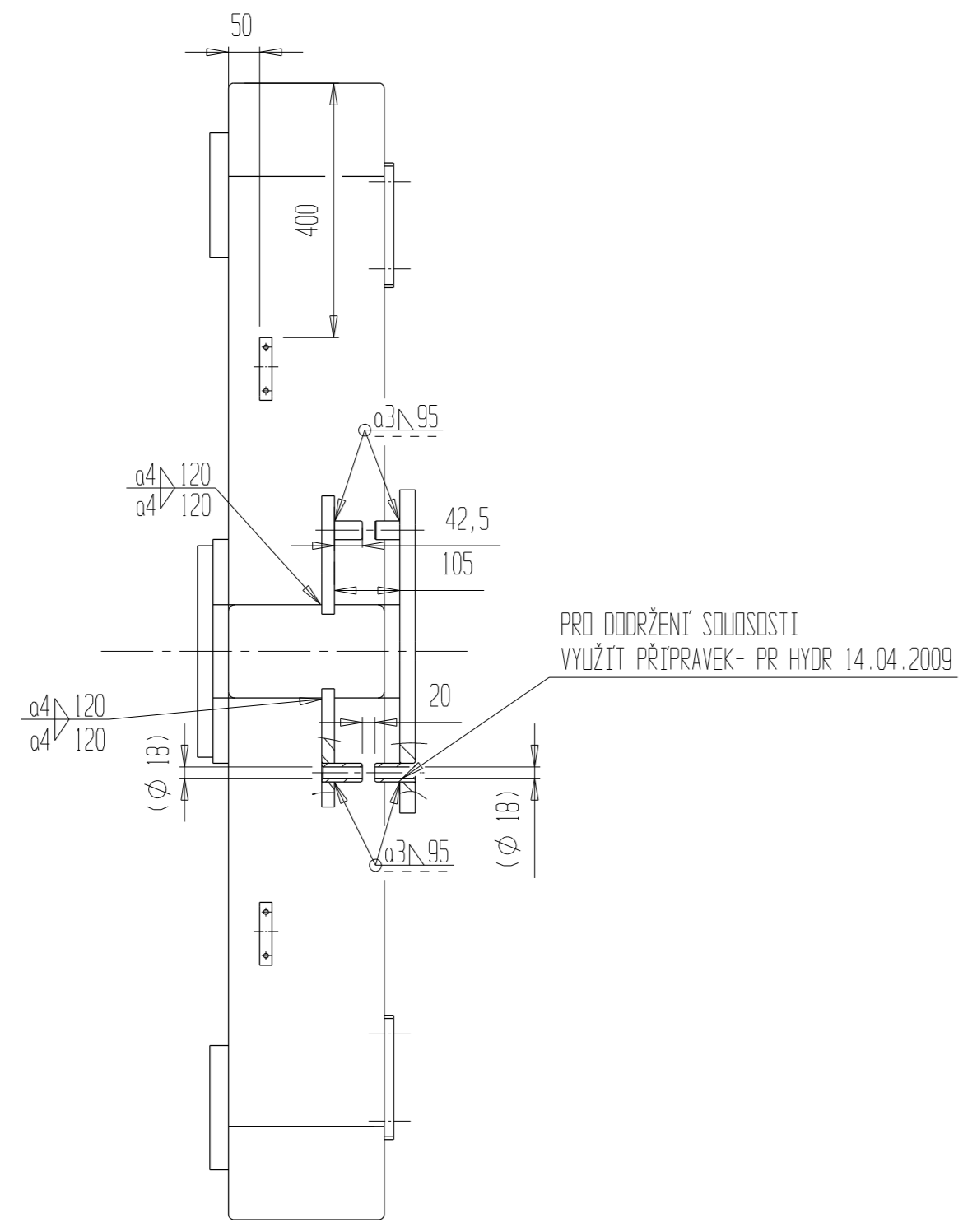
VUT BRNO ÚSTAV AUTOMOBILNÍHO A ODPRÁVNÍHO INŽENÝRSTVÍ ODBOR TRANSPORTNÍ A STAVEBNÍ STROJE	Druh dokumentu VÝKRES SOUČÁSTI	Název SKŘÍŇ LOŽISKO
	Kreslil PAVEL HOVÁDEK	Číslo dokumentu 10-A4-15/05-03
	Schválil	
	Datum vydání 2011-05-15	



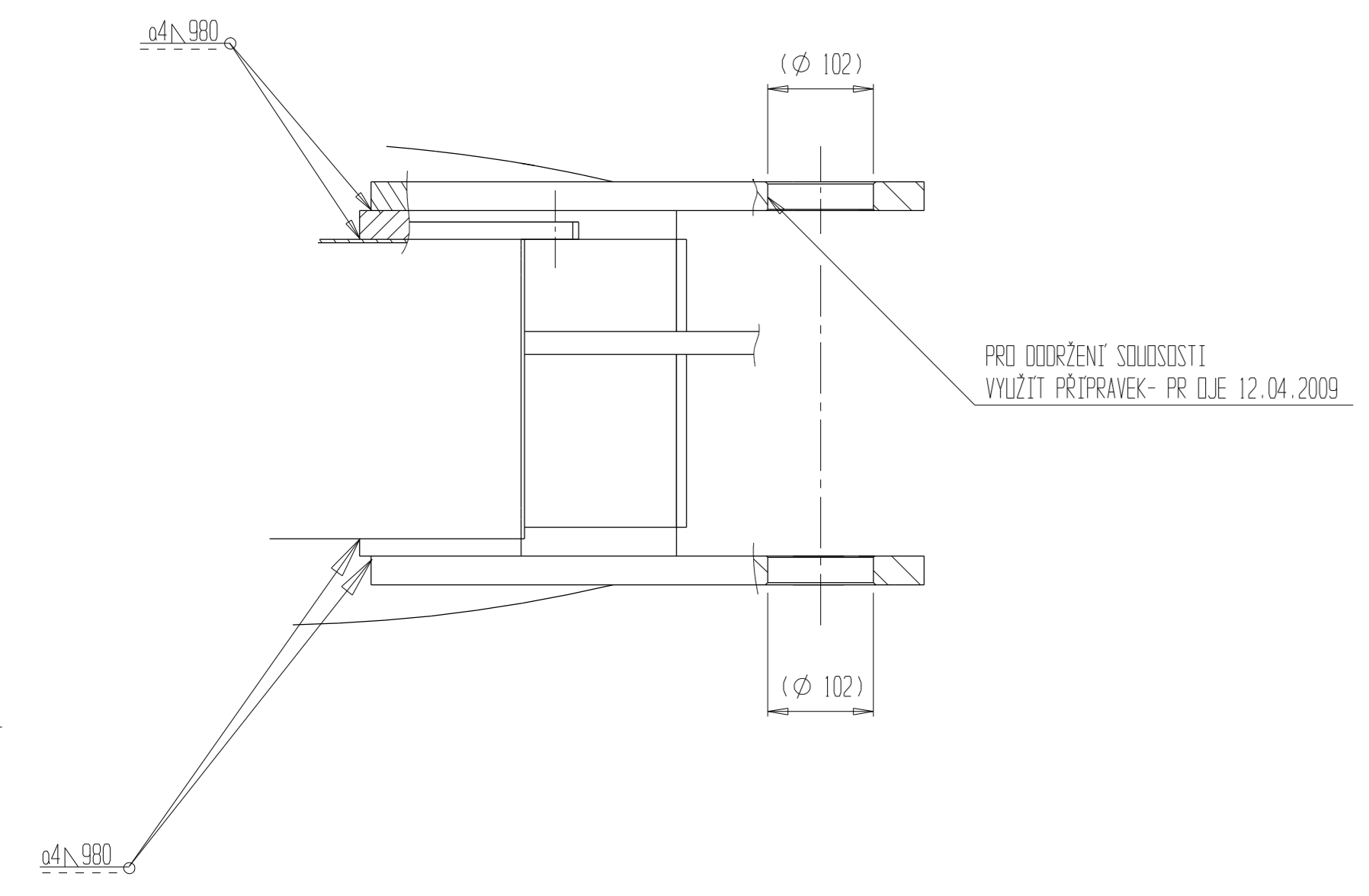
NEKŮTOVANÉ SRAŽENÍ- 2x45°

Struktura povrchu: 	Měřítko 1:1	Přesnost ISO 2768-mH	Materiál: 11523
		Tolerování ISO 8015	Polotovár: ø130x15 CSN 425510.12
		Pronítání	Hmotnost: 0,6kg

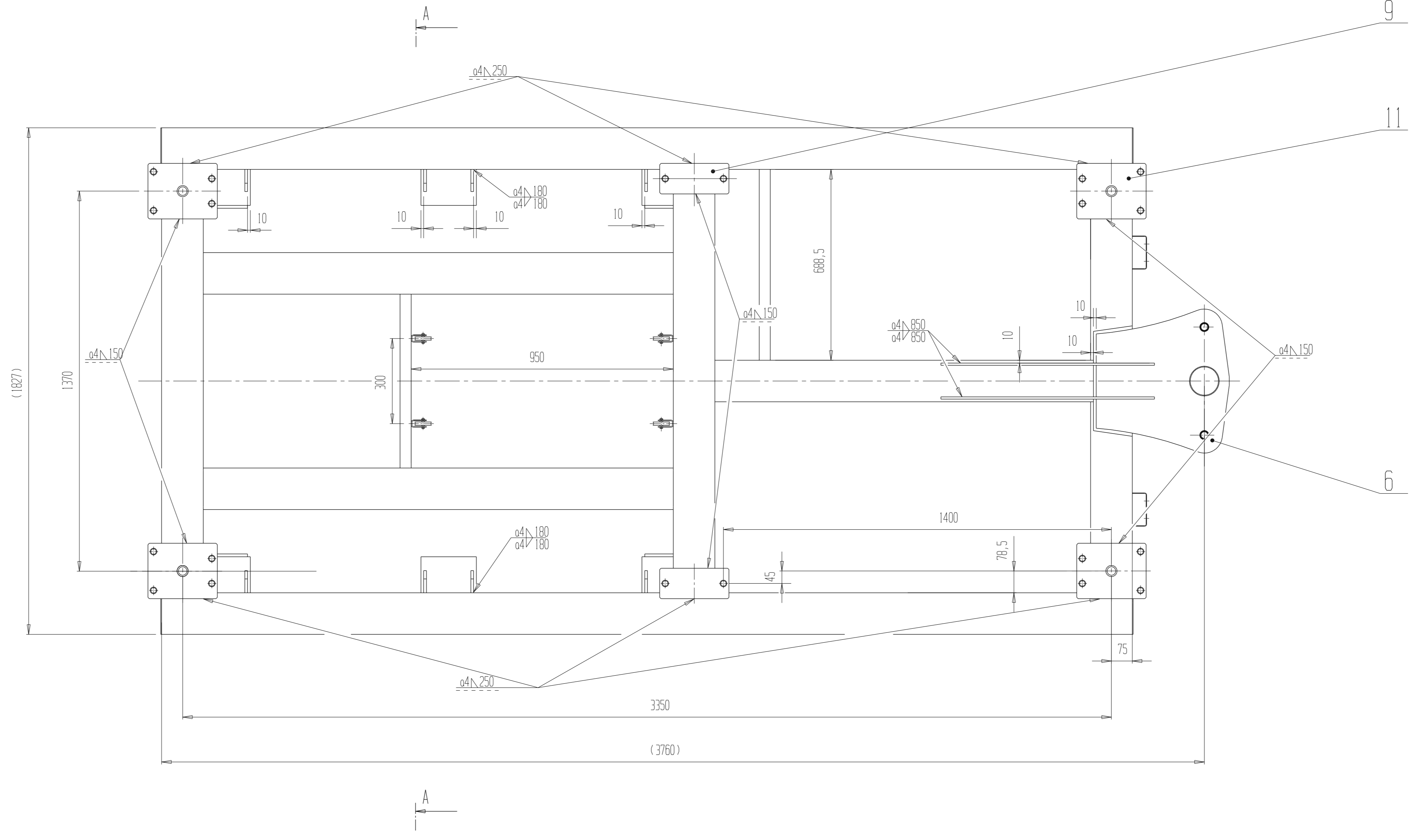
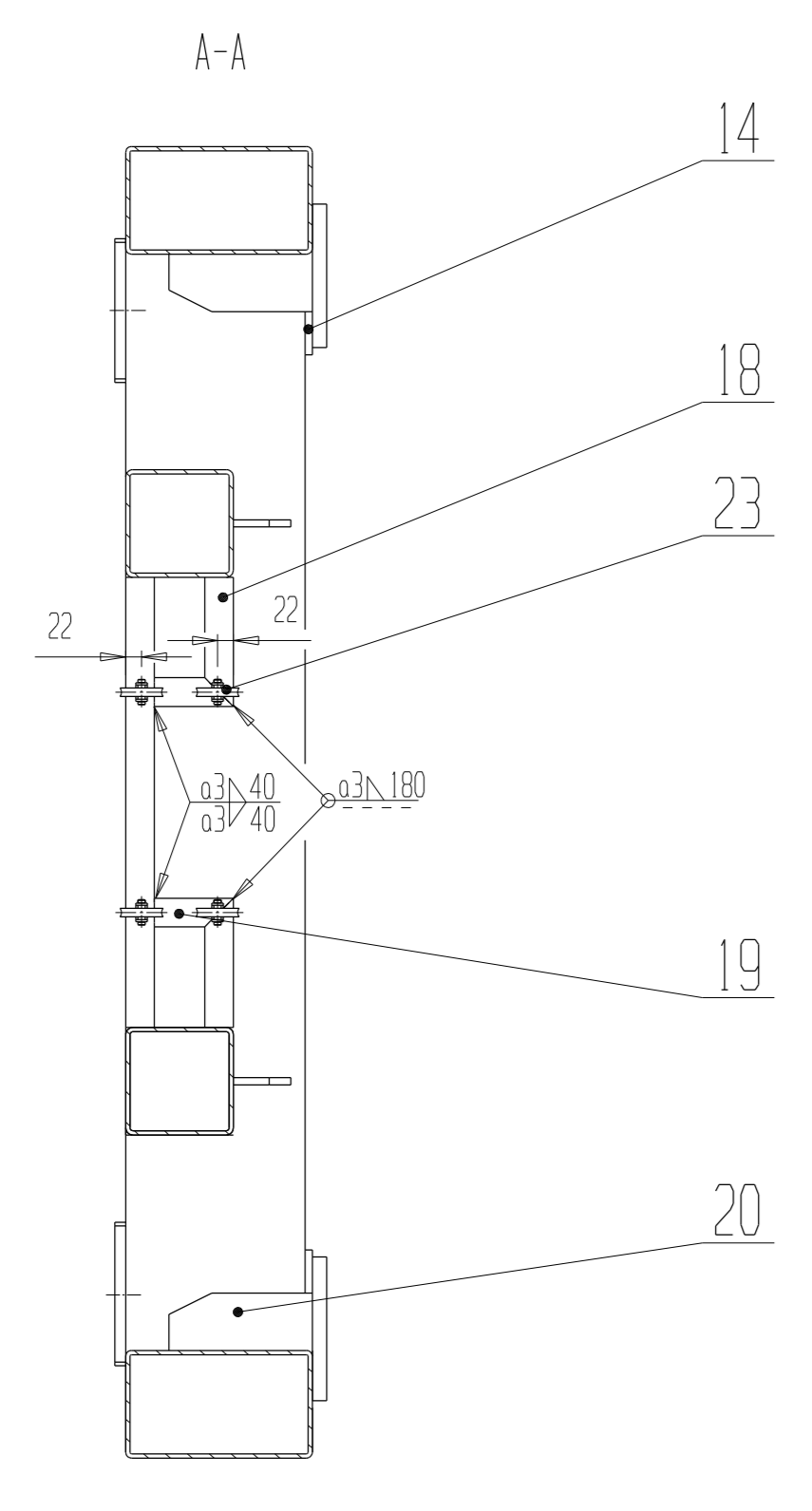
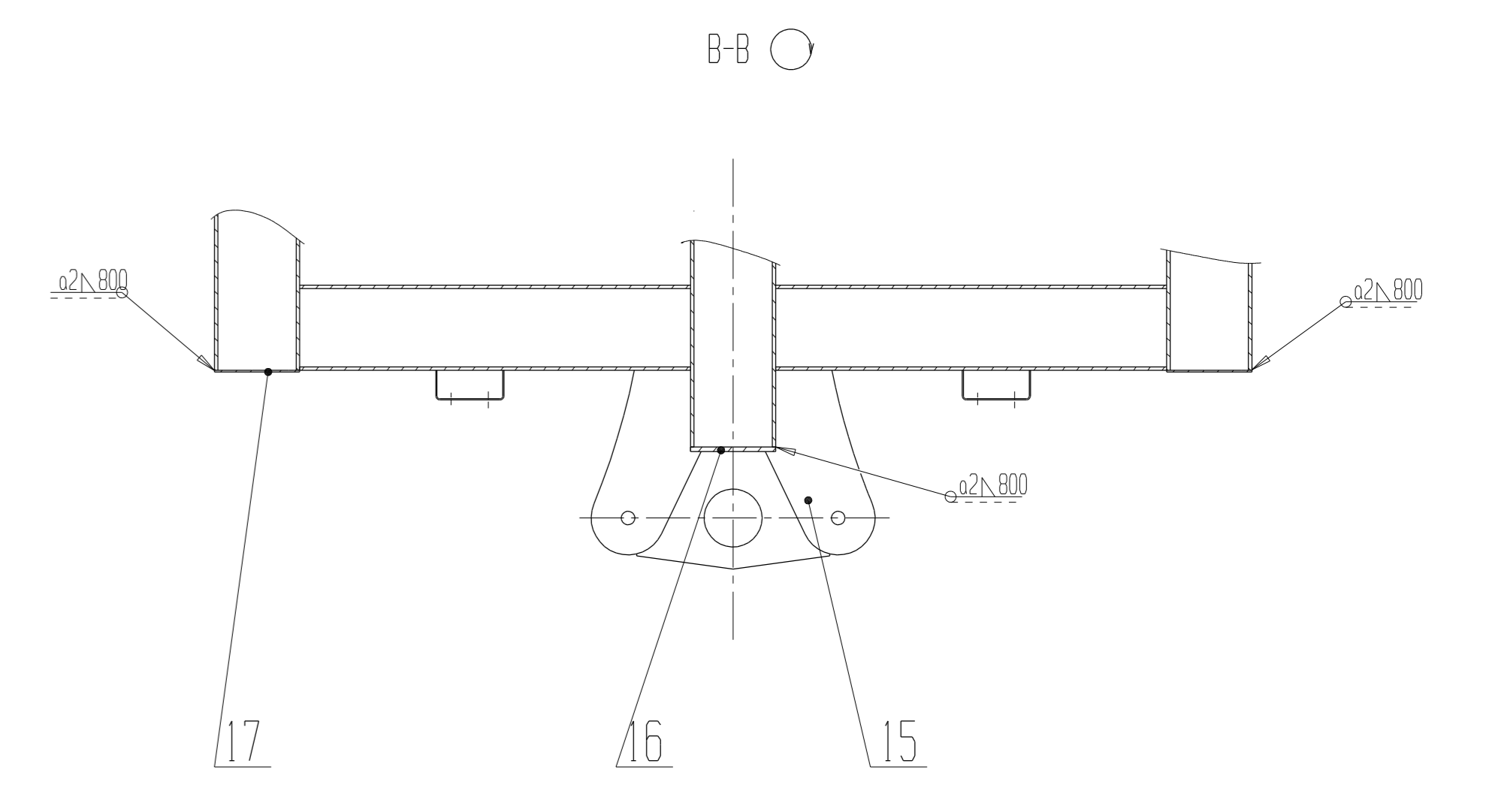
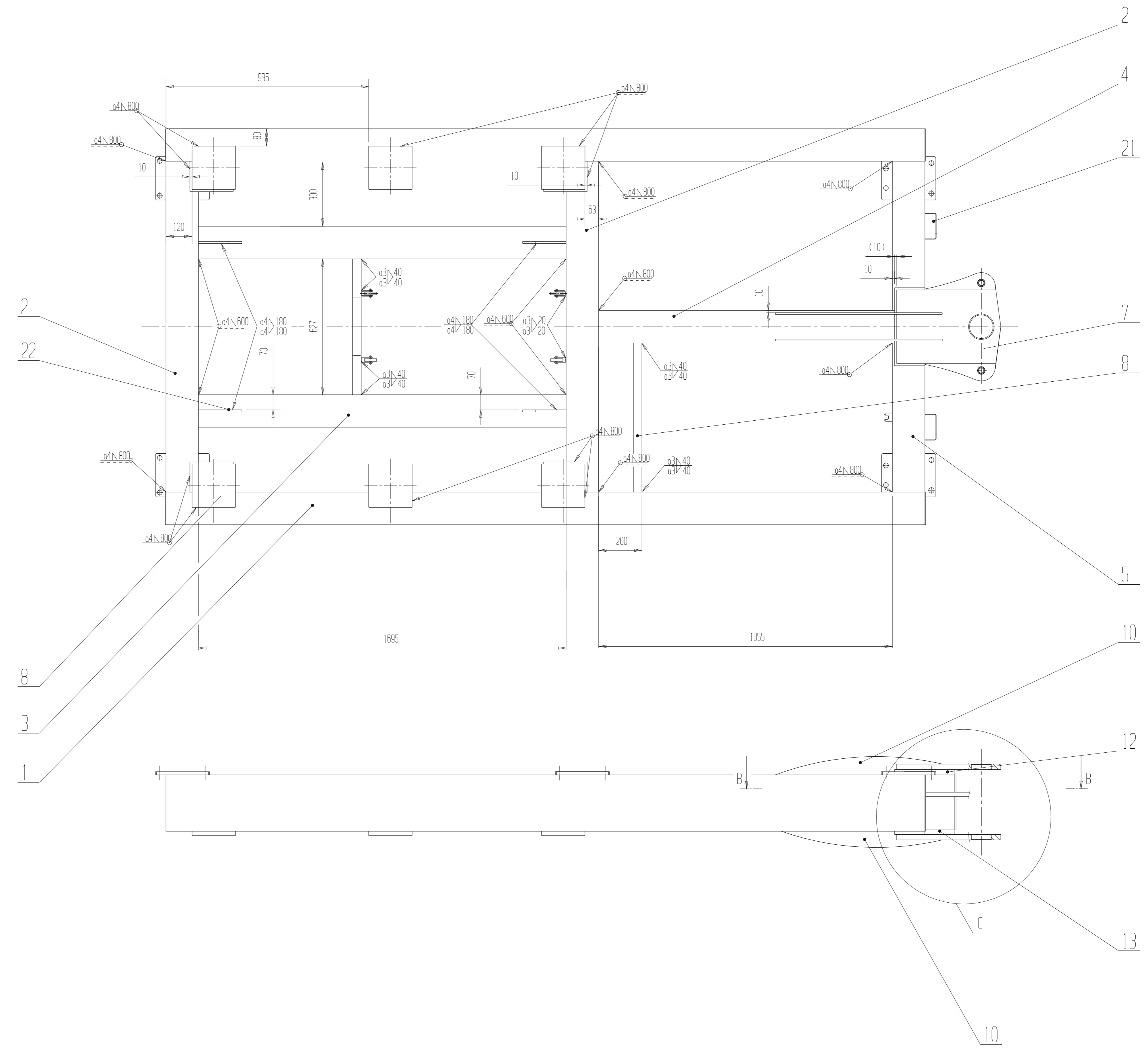
VUT BRNO ÚSTAV AUTOMOBILNÍHO A ODPRÁVNÍHO INŽENÝRSTVÍ ODBOR TRANSPORTNÍ A STAVEBNÍ STROJE	Druh dokumentu VÝKRES SOUČÁSTI	Název VÍČKO LOŽISKA
	Kreslil PAVEL HOVÁDEK	Číslo dokumentu 10-A4-15/05-04
	Schválil	
	Datum vydání 2011-05-15	



C (2:1)



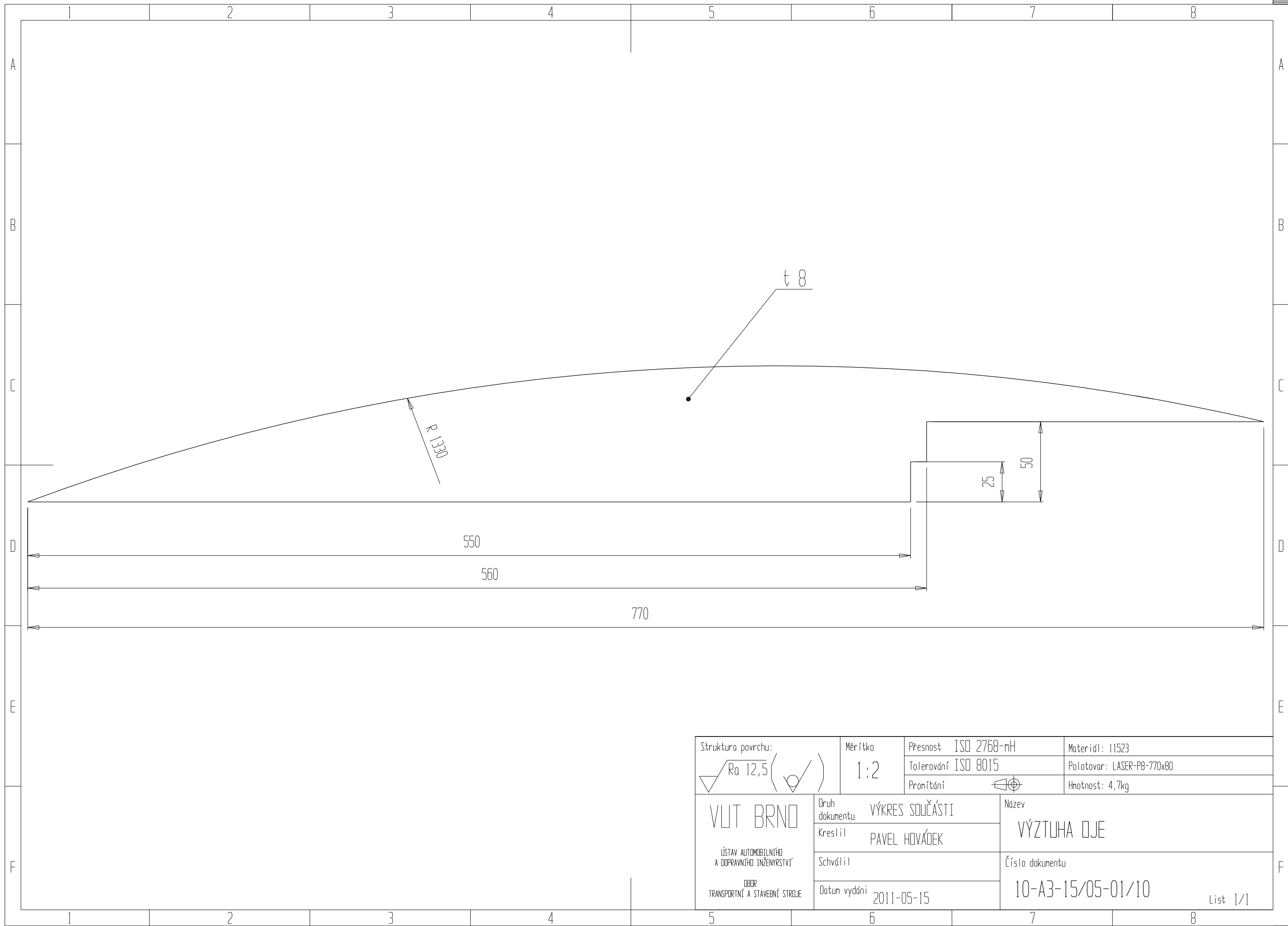
PRO ODPRŽENÍ SOUDSOSTI VYUŽITI PŘÍPRAVEK - PR. DLE 12.04.2009

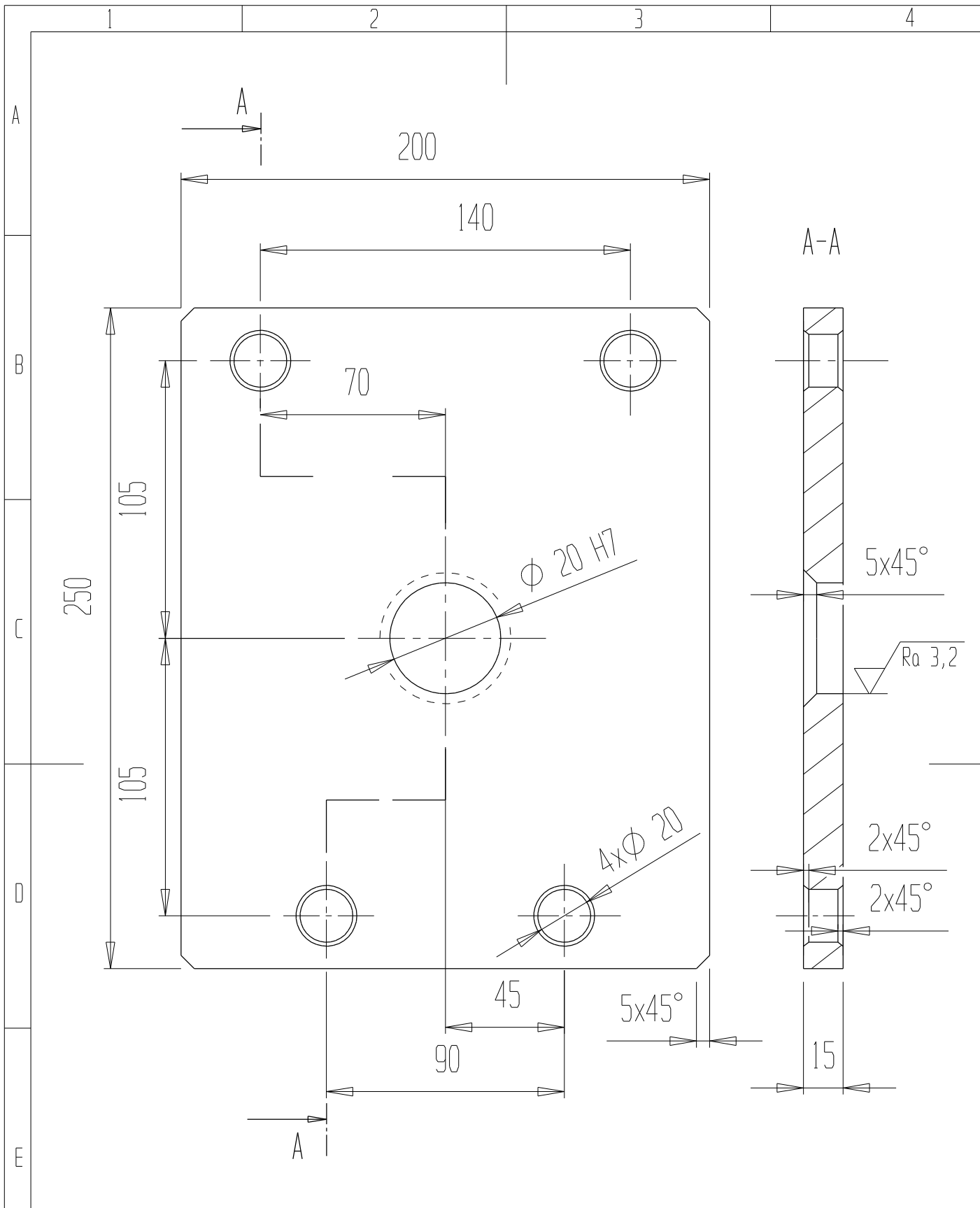


CELKOVÁ DELKA SVARU $\phi 4 = 20280\text{mm}$, $\phi 3 = 810\text{mm}$, $\phi 2 = 2400\text{mm}$

№	SVARENOST	DRÁT ER20S-6	EN 6581	OK A2 12 50		
23	KLADKA PŘÍKROUŠI	10-A3-15/05-01/23			0,4	6
22	PEŘO V	LASER-P10-200x80	11523		1,2	4
21	ROZKALOVNÍ	LASER-P3-30x250	11523		1	2
20	PEŘO	LASER-P10-200x80	11523		1,1	8
19	PROFIL 10	5 355_04			0,2	2
18	PROFIL 10	5 355_04			0,4	2
17	PLECH KRYTÍ S	LASER-P4-250x150	11523		2,7	4
16	PLECH KRYTÍ V	LASER-P10-250x150	11523		5,1	1
15	MONTÁŽNÍ DŮL	LASER-P20-325x190	11523		6,2	2
14	PLECH KRYTÍ DŮL	LASER-P10-200x100	11523		1,9	4
13	PLECH PŘÍKROUŠI SPŘEDNÍ	LASER-P25-300x275	11523		13,8	4
12	PLECH PŘÍKROUŠI HŘEBŇ	LASER-P25-400x275	11523		14,2	1
11	PLATEA STŘEDNÍ	LASER-P15-250x200	11523		5,7	4
10	VÝPLŇKA DLE	LASER-P8-700x80	11523		9,4	1
9	PANKA SVĚTEL	LASER-P15-250x110	11523		3,8	2
8	PLECH KRYTÍ DLE	LASER-P20-200x200	11523		6,3	6
7	PLECH SPŘEDNÍ	LASER-P25-300x400	11523		29,8	1
6	PLECH HŘEBŇ	LASER-P25-400x400	11523		37,6	1
5	PROFIL 5	5 355_04			19,1	2
4	PROFIL 4	5 355_04			59,4	1
3	PROFIL 3	5 355_04			44,4	2
2	PROFIL 2	5 355_04			24,6	2
1	PROFIL 1	5 355_04			88,4	2
CELKOVÁ DELKA SVARU						
PŘÍZ. VÝKRES-NORMA						
MATERIÁL						
MATERIÁL						

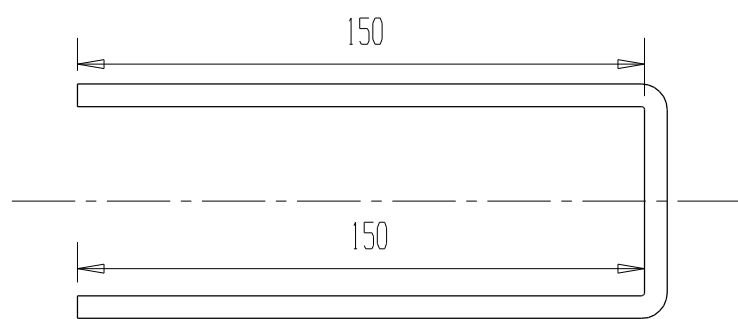
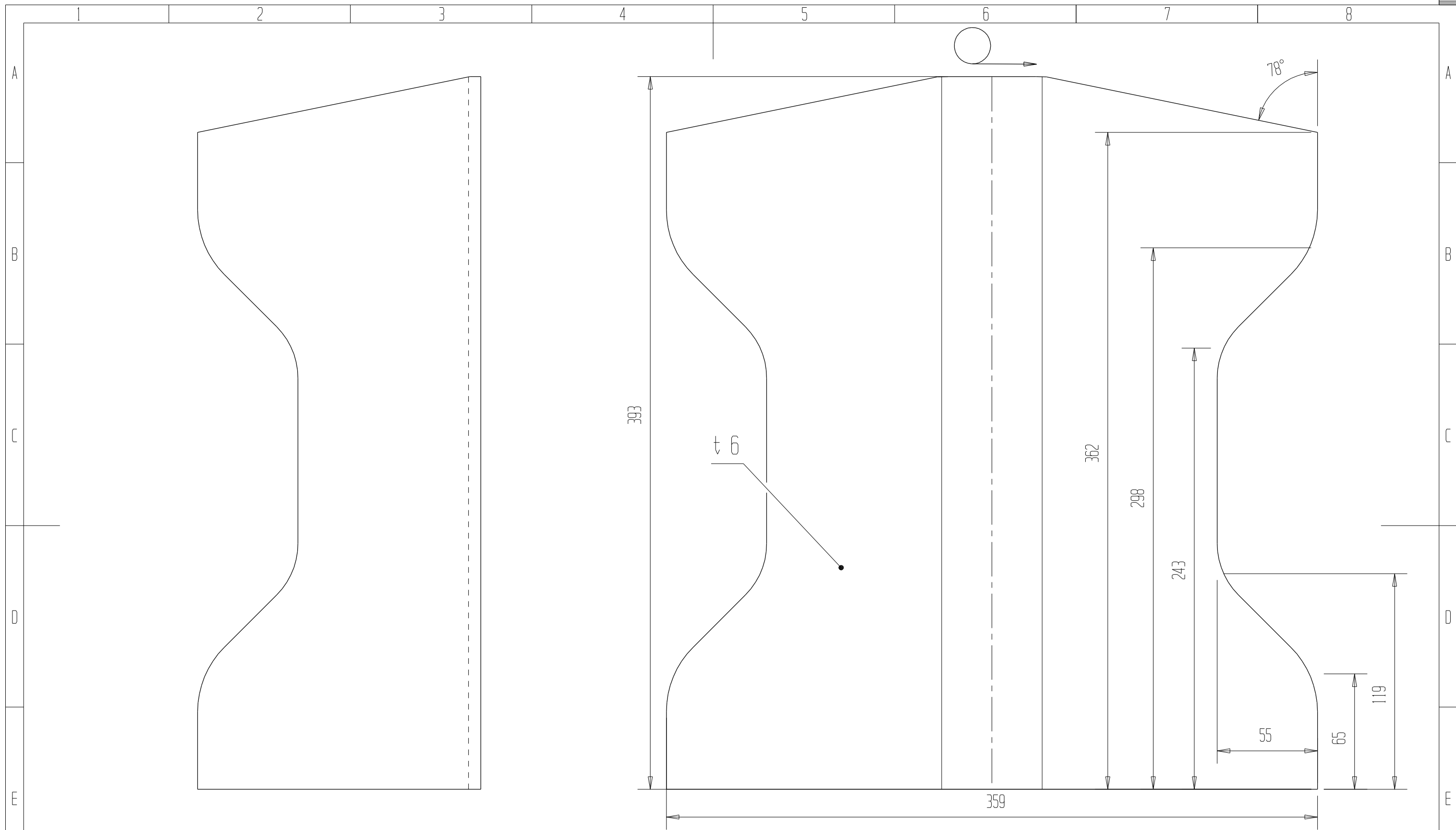
Struktura poruču:	150 Z768-rh	Presnost 1:10	Terminace 150 B015	Materiál Polotovary
Aut. dokumentu:	VÝKRES SESTAVENÝ	Provedení:	Pracovní:	Možnost tisku: 100kg
Kreslil:	PAVEL HEDVÍČEK	Číslo dokumentu:	10-A0-15/05-01/00	
Šelhal:		Datum vydání:	2011-05-15	
PROJEKČNÍ A INŽENÝRSKÉ BUREAU				



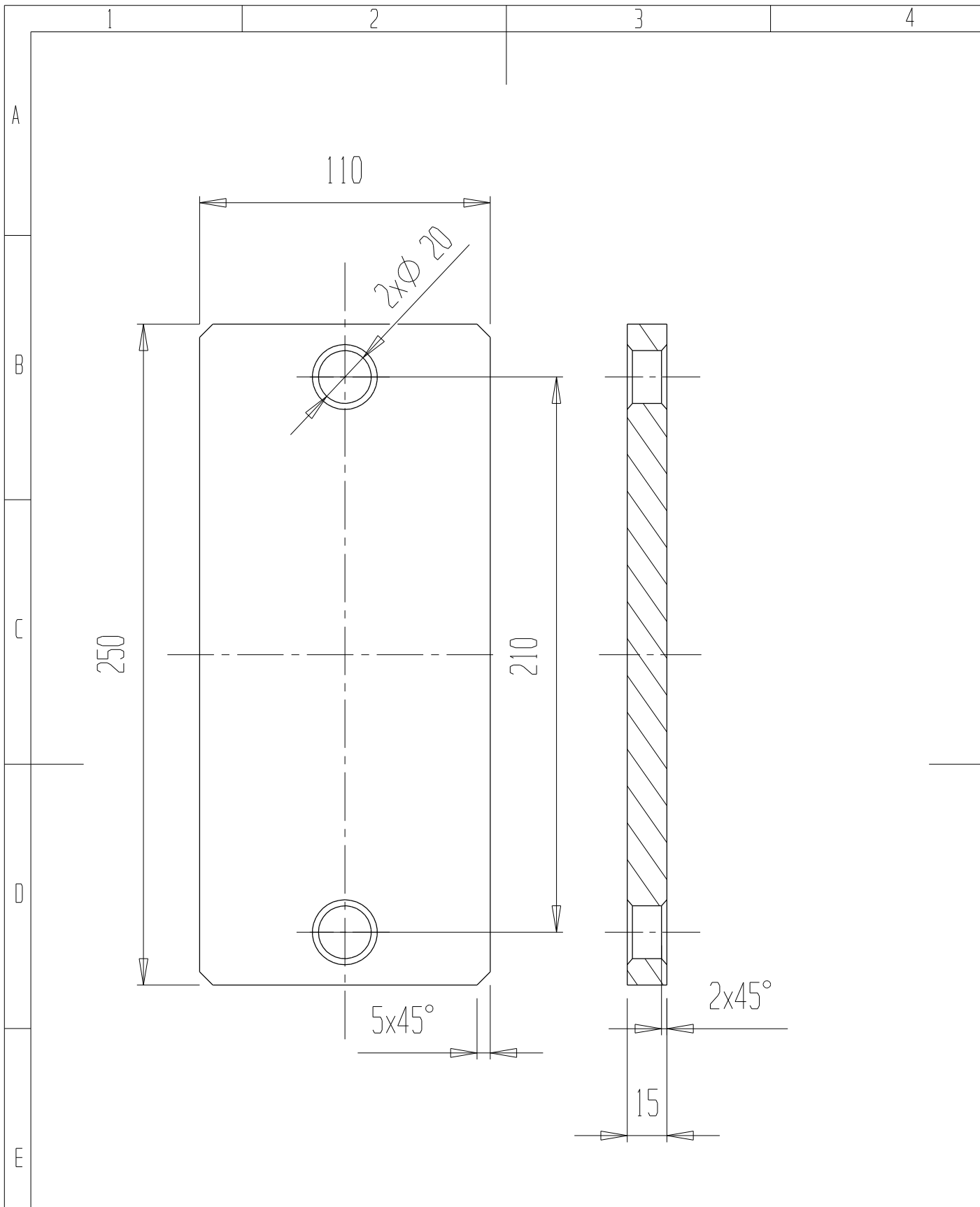


Struktura povrchu: 	Měřitko 1:2	Přesnost ISO 2768-mH	Materiál: 11523
		Tolerování ISO 8015	LASER-P15-250x200
		Pronítání	Hmotnost: 1,4kg

VUT BRNO ÚSTAV AUTOMOBILNÍHO A ODPRÁVNÍHO INŽENÝRSTVÍ ODBOR TRANSPORTNÍ A STAVEBNÍ STROJE	Druh dokumentu VÝKRES SOUČÁSTI	Název PATKA STOJNY
	Kreslil PAVEL HOVÁDEK	Číslo dokumentu 10-A4-15/05-01/11
	Schválil	
	Datum vydání 2011-05-15	



Struktura povrchu: 	Měřítko	Přesnost ISO 2768-mH	Materiál: 11523
	1:2	Tolerování ISO 8015	Polotovár: LASER-P6-400x360
		Praní	Hmotnost: 6,2kg
VUT BRNO ÚSTAV AUTOMOBILNÍHO A ODPRÁVNÍHO INŽENÝRSTVÍ ODBOR TRANSPORTNÍ A STAVEBNÍ STROJE	Druh dokumentu	VÝKRES SOUČÁSTI	
	Kreslil	PAVEL HOVÁDEK	
	Schválil		
	Dotup vydání	2011-05-15	Název STOJNA STŘED
			Číslo dokumentu 10-A3-15/05-02/08
			List 1/1



Struktura povrchu: 	Měřítko	Presnost ISO 2768-mH	Material: 11523
	1:2	Tolerování ISO 8015	Polotovar: LASER-P15 250x110
		Pronítání	Hmotnost: 1,9kg

VUT BRNO ÚSTAV AUTOMOBILNÍHO A DOPRAVNÍHO INŽENÝRSTVÍ OBOR TRANSPORTNÍ A STAVEBNÍ STROJE	Druh dokumentu	VÝKRES SOUČÁSTI	Název
	Kreslil	PAVEL HOVÁDEK	PATKA STŘED
	Schválil		Číslo dokumentu
	Datum vydání	2011-05-15	10-A4-15/05-01/09