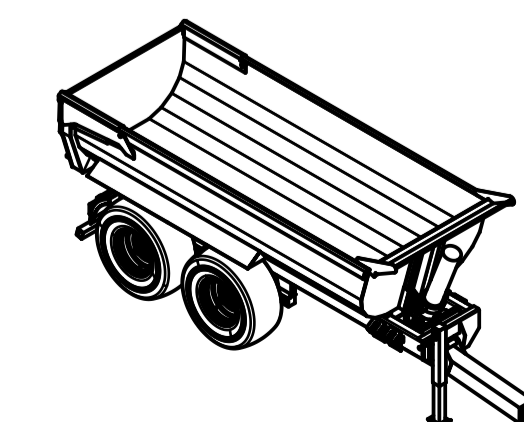


ROZMĚRY PRO PNEUMATIKY 650/55 R26.5  
A PRO VZDUCHOVÉ ODPRUŽENÍ GIGANT

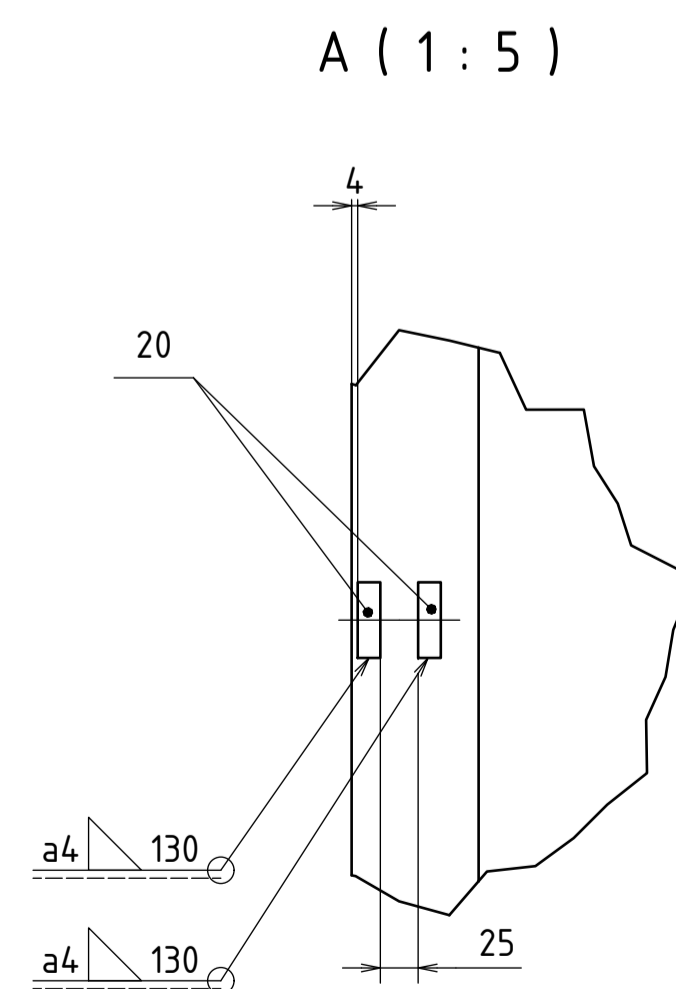
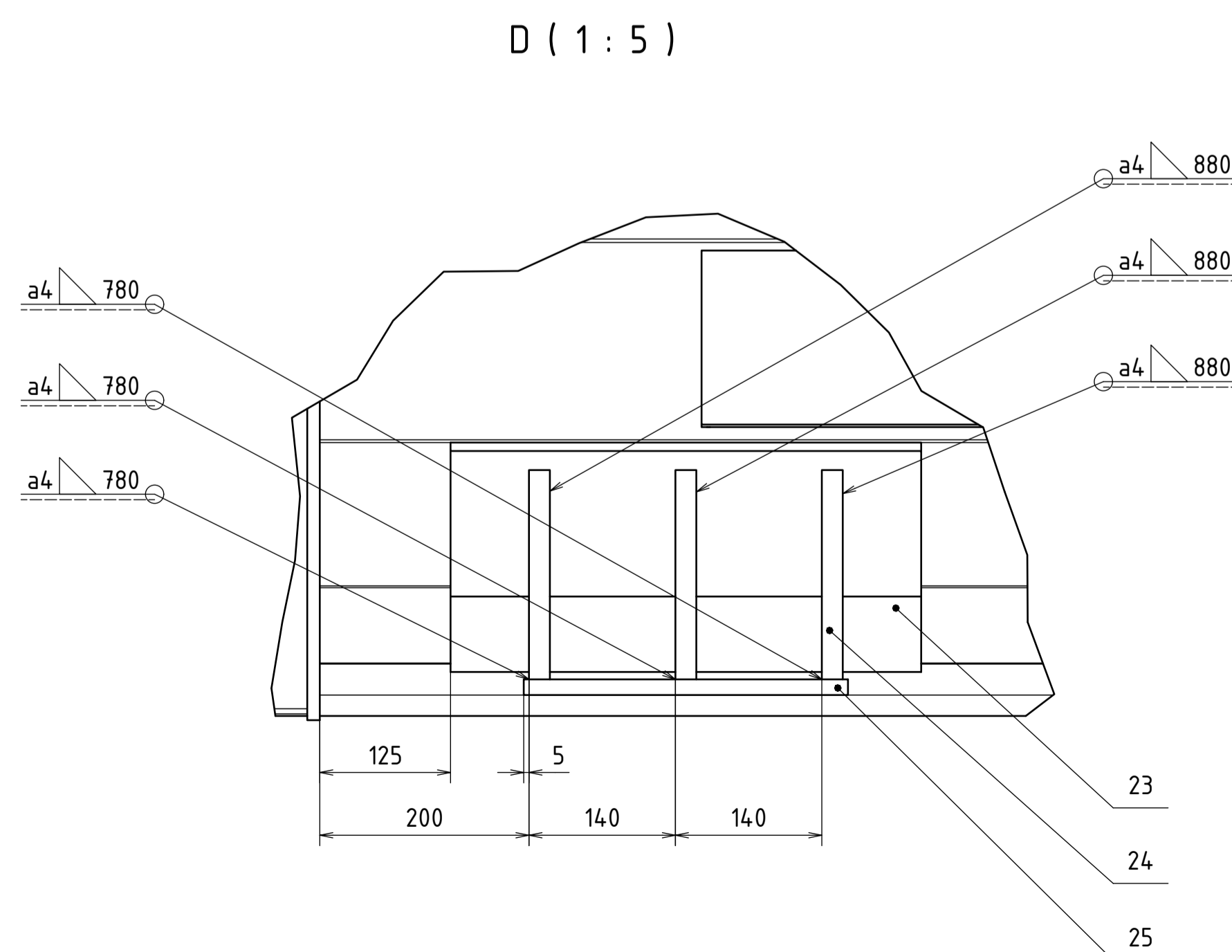
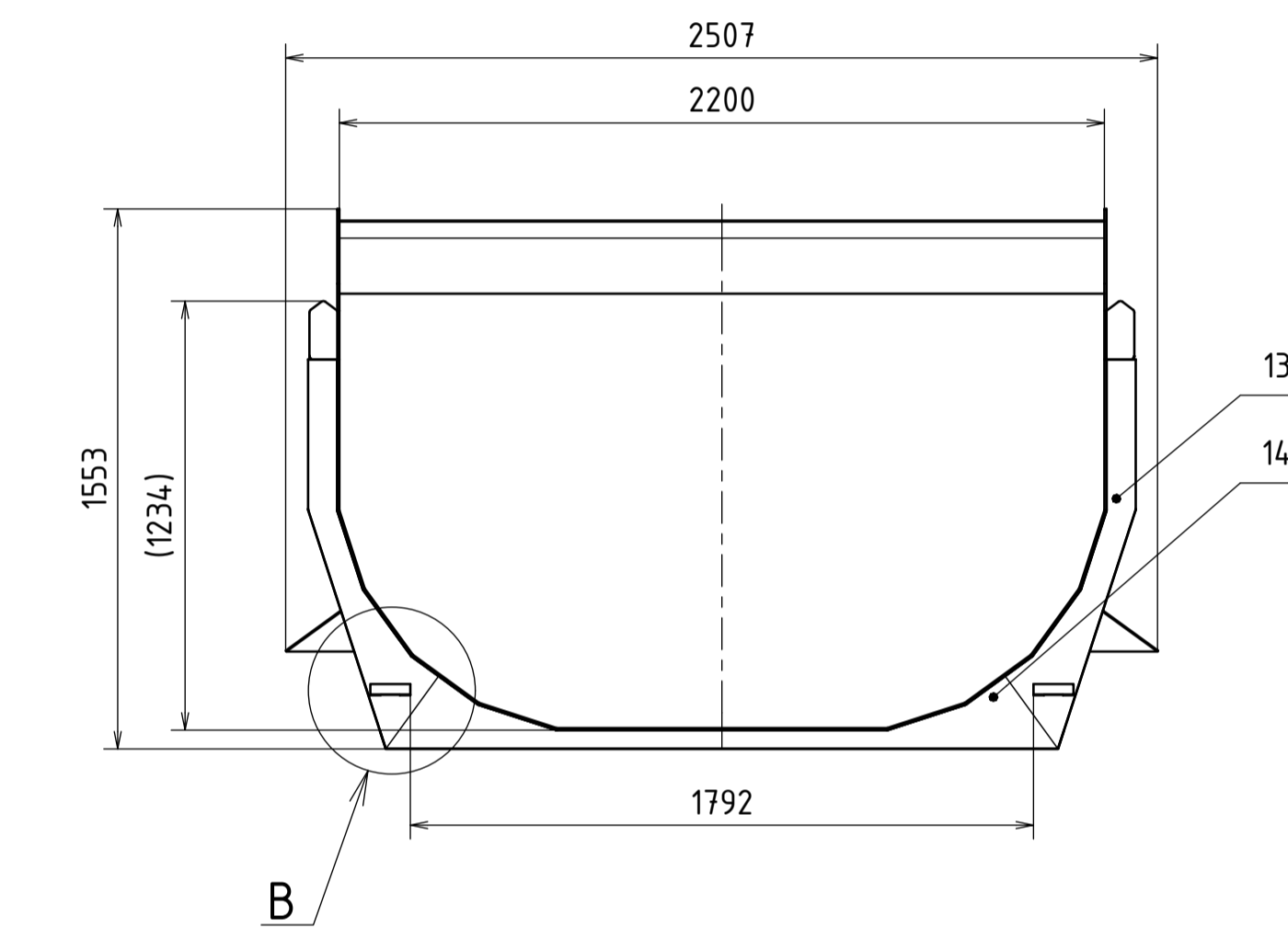
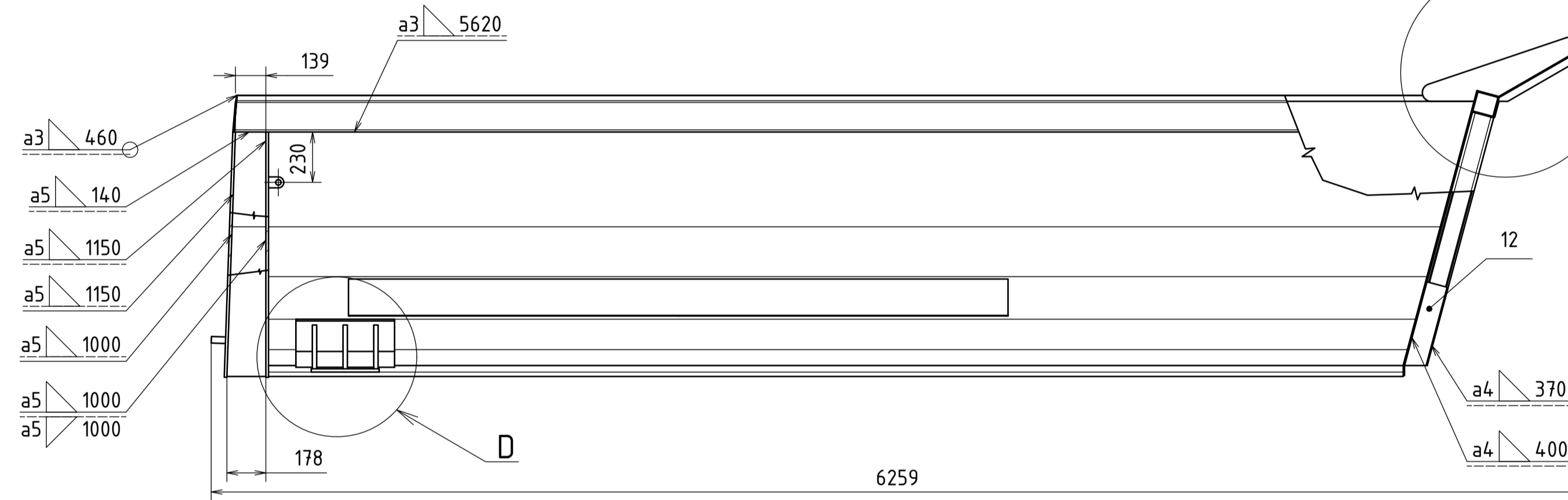
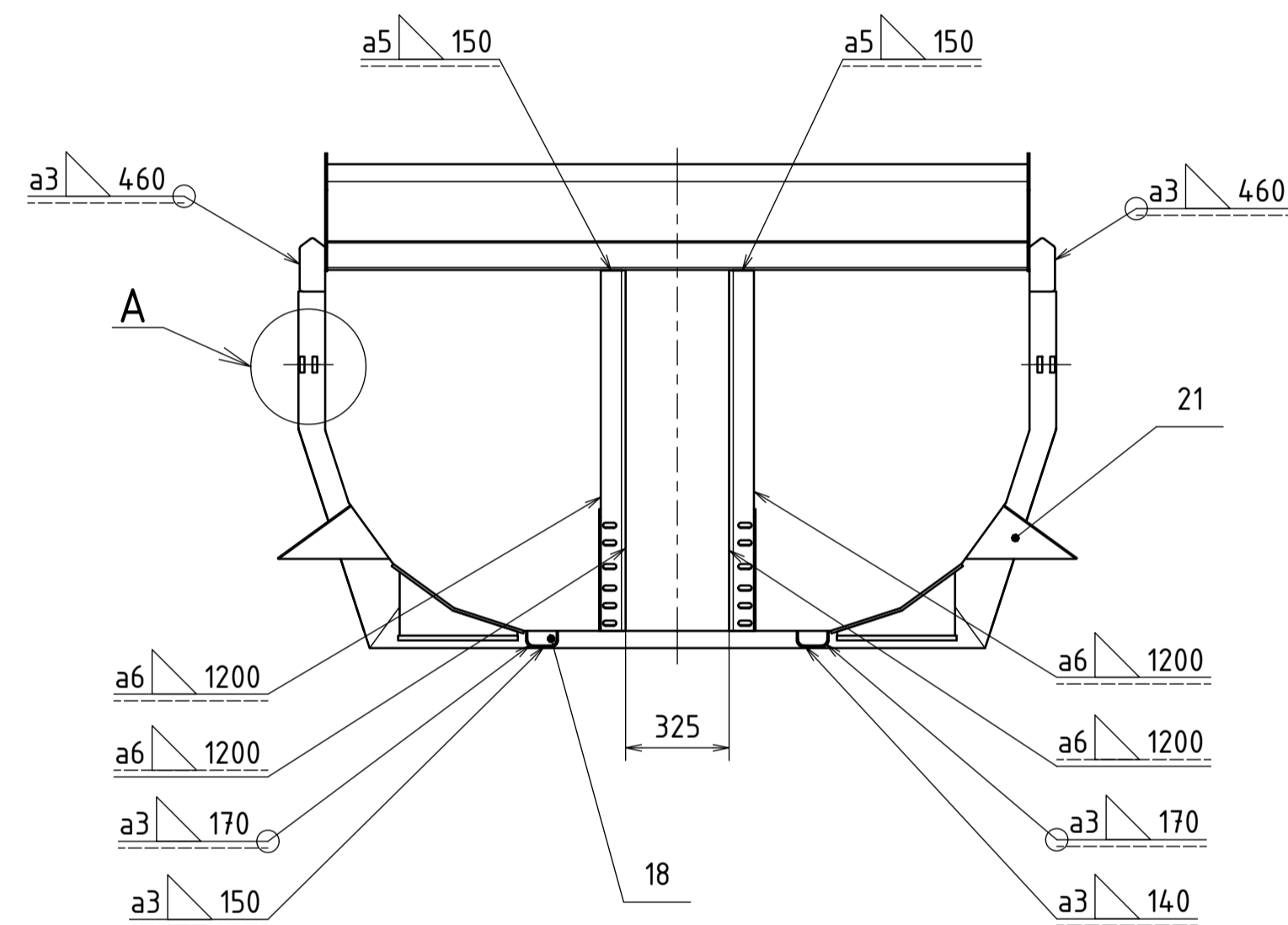
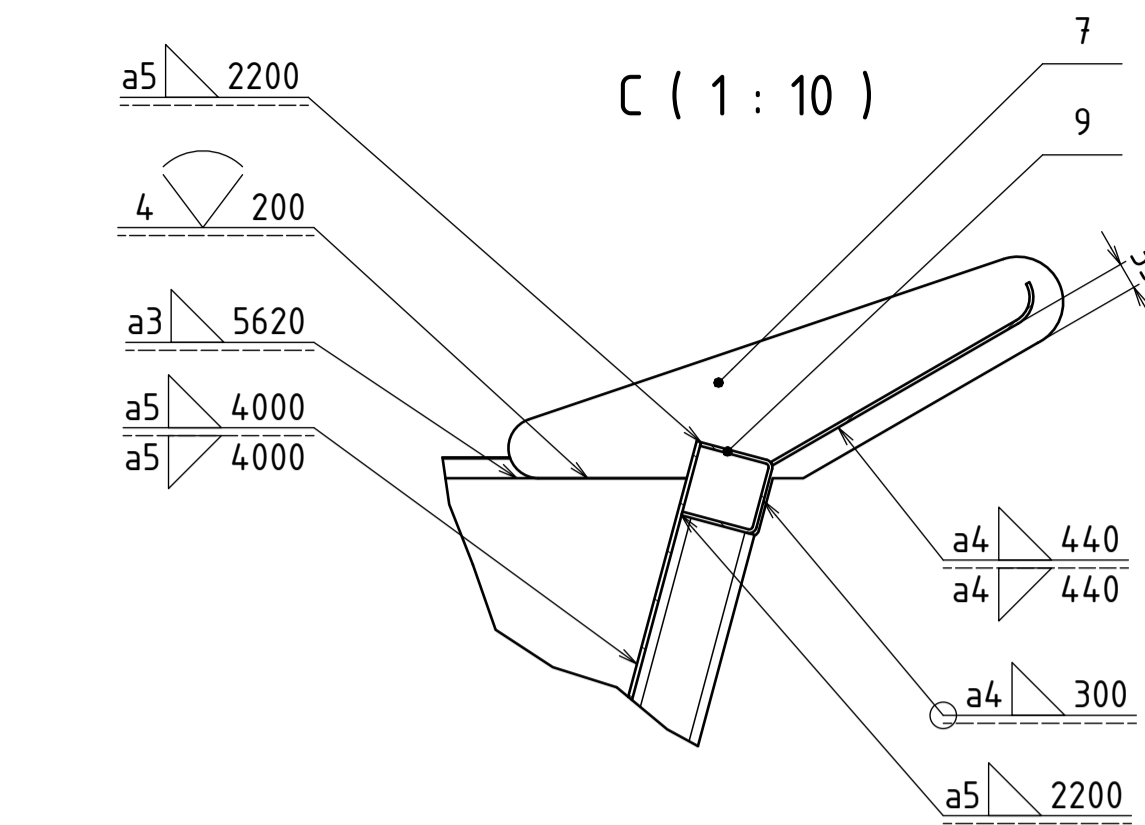
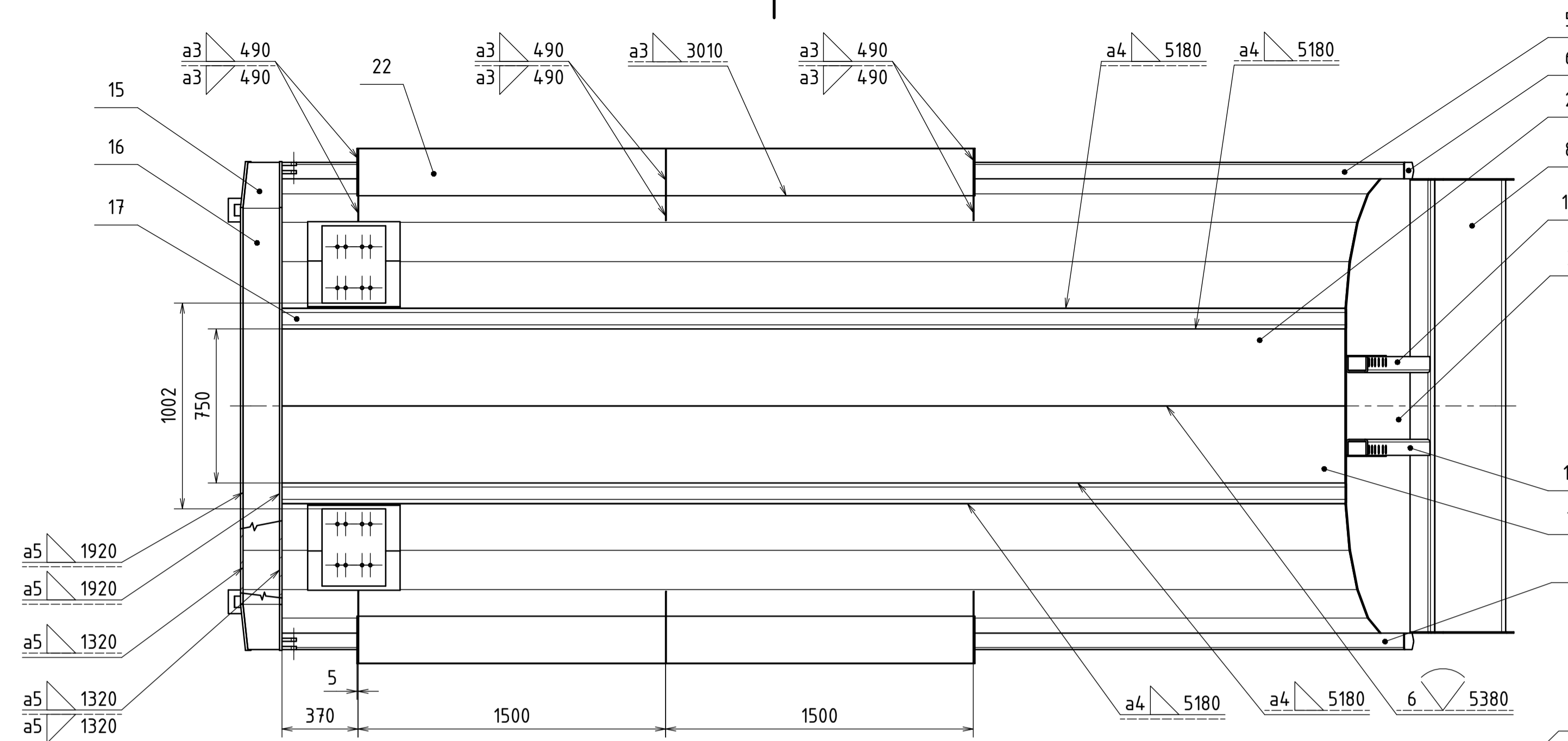
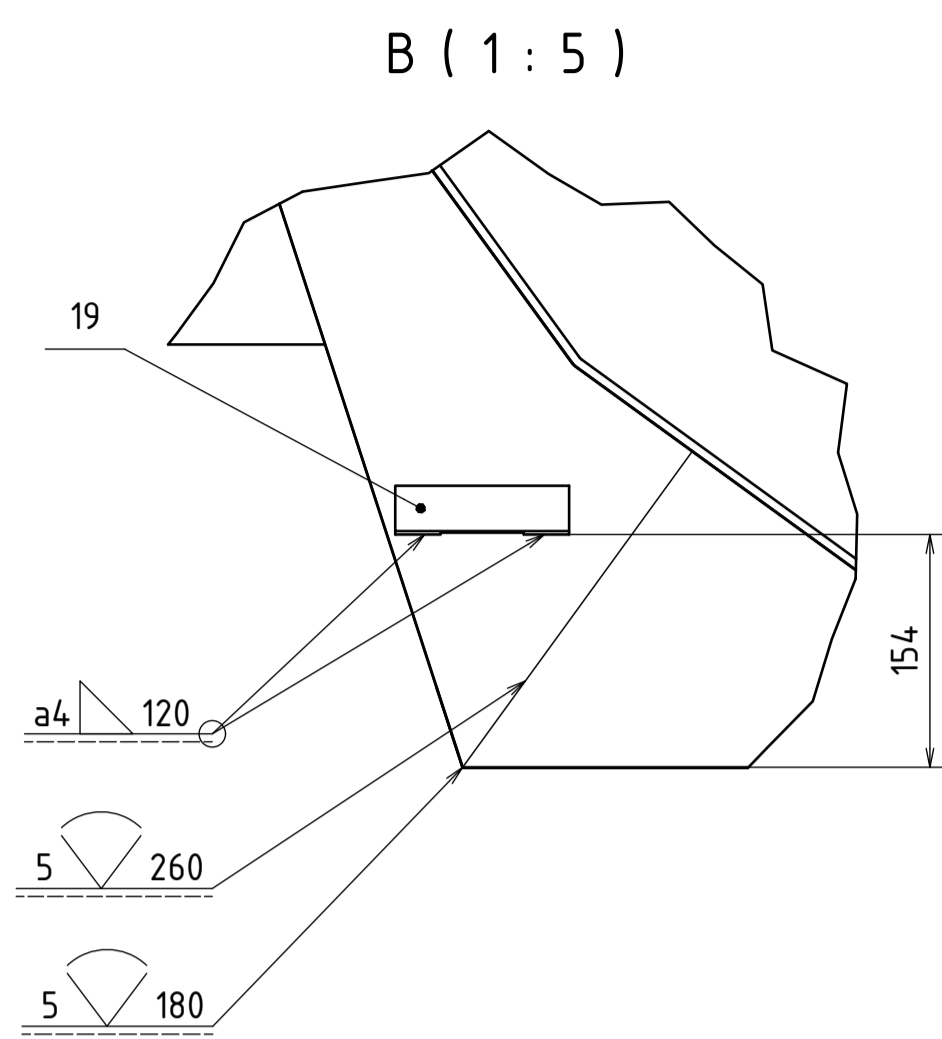
ZÁKLADNÍ TECHNICKÉ PARAMETRY	
PROVOZNÍ HMOTNOST [kg]	5 900
UŽITEČNÁ HMOTNOST [kg]	18 100
NEJVYŠŠÍ POVOLENÁ HMOTNOST [kg]	24 000
OBJEM VANY NÁSTAVBY [m <sup>3</sup> ]	13,5
ROZCHOD NÁPRAV [mm]	1 950
ROZVOR NÁPRAV [mm]	1 600
POČET NÁPRAV	2
MAXIMÁLNÍ POVOLENÁ RYCHLOST [km/h]	60
ROZMĚR PNEUMATIK	650/55 R26,5
HUŠTĚNÍ PNEUMATIK [bar]	2,4 - 4,0
TYP PŘÍPOJNÉHO ELEMENTU	SPOJKA K80
MAXIMÁLNÍ TLAK V HYDRAULICKÉM OKRUHU [MPa]	20
VÝŠKA ZDVIHU TELESKOPICKÉHO HYDROMOTORU [mm]	5 420
POČET ELEMENTŮ TELESKOPICKÉHO HYDROMOTORU	5

KUSOVNÍK				
POLOŽKA	NÁZEV - OZNAČENÍ	MATERIÁL	POLOTOVAR	KS
1	VANOVÁ KORBA			1
2	RAMENO ZADNÍHO ČELA			2
3	PŘÍMOČARÝ HYDROMOTOR			2
4	ZADNÍ ČELO			1
5	TELESKOPICKÝ HYDROMOTOR			1
6	RÁM NÁVĚSU			1
7	PNEUMATICKÉ ODPRUŽENÍ GIGANT			4
8	NÁPRAVA ADR			2
9	PNEUMATIKA MICHELIN			4
10	MECHANICKÉ ODPRUŽENÍ OJE			1
11	TAŽNÁ OJ			1
12	TAŽNÉ ZAŘÍZENÍ			1
13	ZAKLÁDACÍ KLÍN			4
14	PODPĚRA NÁVĚSU			1

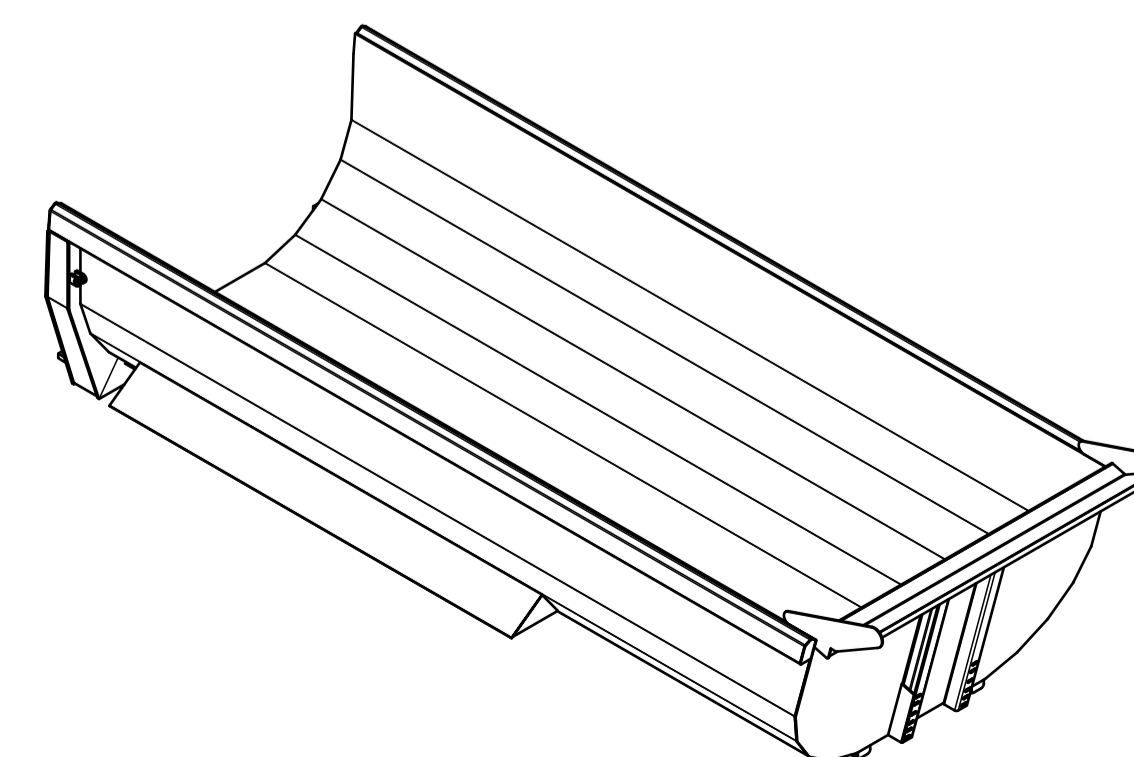
POMOCNÝ POHLED  
( 1 : 100 )



Struktura povrchu:	Hrany:	Měřítko <b>1:20</b>	Přesnost ISO 2768-mH Tolerování Promítání
Materiál	Položovar	Hmotnost 5 900 kg	CHRÁNĚNO PODLE ISO 16016
Druh dokumentu	VÝKRES SESTAVY	Název	<b>STAVEBNÍ NÁVĚS</b>
Kreslil	FEJTA	Schválil	Číslo dokumentu <b>1-DP-01</b>
Datum vydání 22. 6. 2020			List /

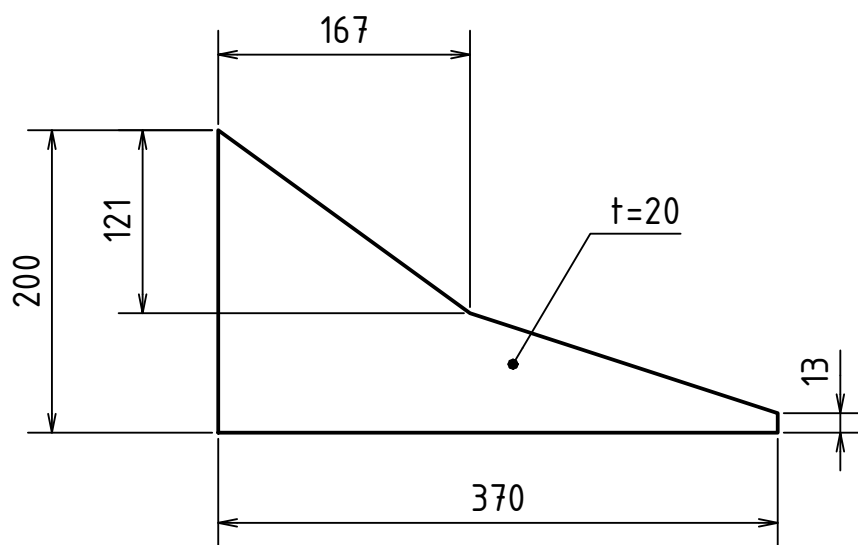


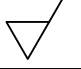
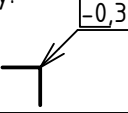
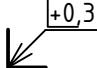
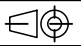
POMOČNÝ POHLED ( 1 : 50 )

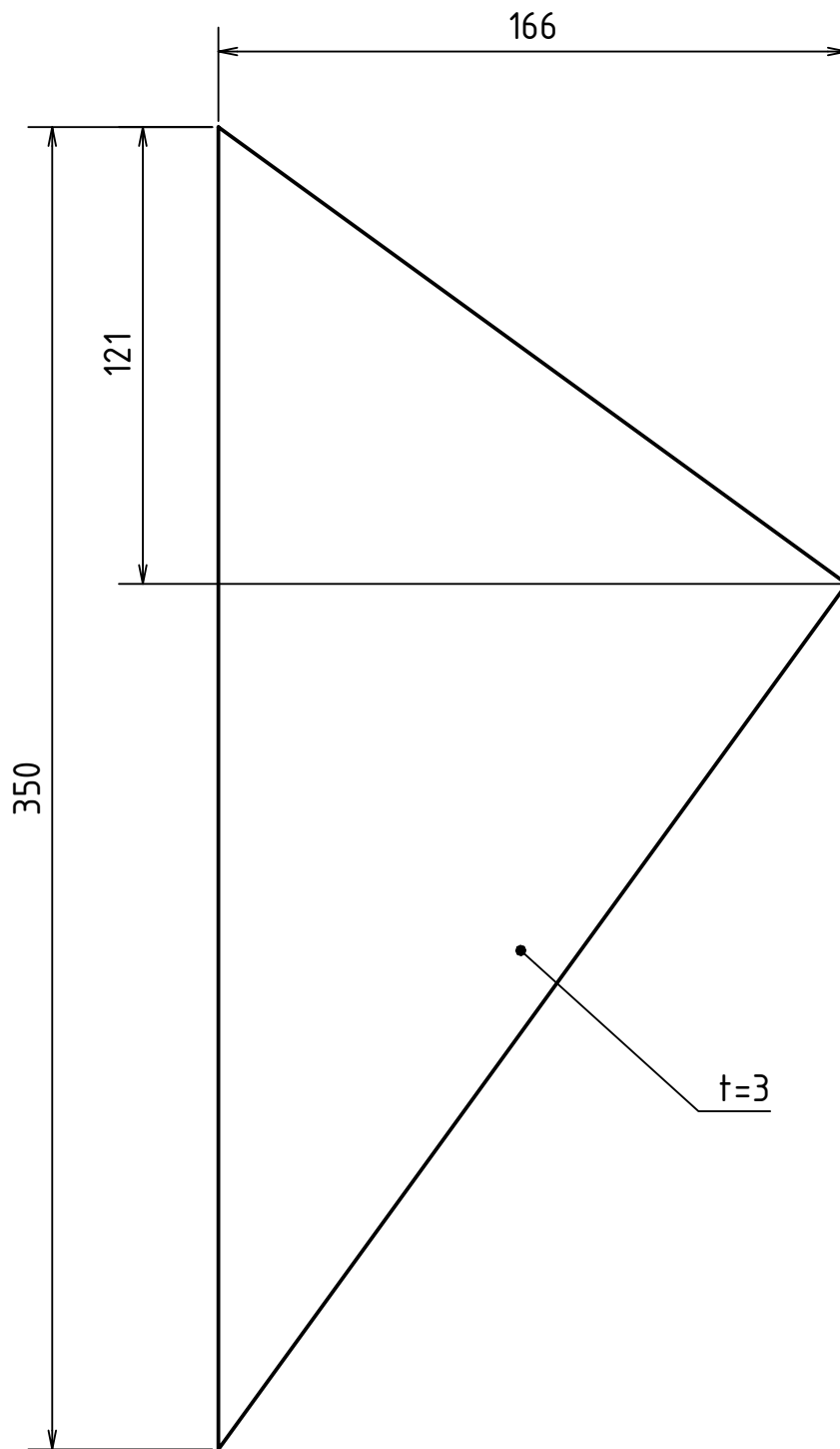


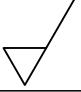
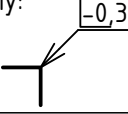
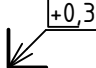

KUSOVNÍK				
POLOŽKA	NÁZEV - OZNAČENÍ	MATERIÁL	POLOTOVAR	KS
1	PLECH KORBY L	HARDOX 450	P 6 - 5800x2000	1
2	PLECH KORBY P	HARDOX 450	P 6 - 5800x2000	1
3	PŘEDNÍ ČELO	HARDOX 450	P 6 - 2250x1350	1
4	PODÉLNÝ LEM HORNÍ L	S355J2	P 5 - 5800x310	1
5	PODÉLNÝ LEM HORNÍ P	S355J2	P 5 - 5800x310	1
6	ZÁSLEPKA Č.1	S355J2	P 3 - 180x85	4
7	KONZOLA ČELNÍ OCHRANY	S355J2	P 6 - 740x375	2
8	ČELNÍ OCHRANA	S355J2	P 5 - 2210x450	1
9	VÝZTUHA PŘEDNÍHO ČELA	S355J2	P 5 - 2210x300	1
10	UPĚVNĚNÍ HYDROMOTORU P	S355J2	P 8 - 1210x240	1
11	UPĚVNĚNÍ HYDROMOTORU L	S355J2	P 8 - 1210x240	1
12	VÝZTUHA UPEVNĚNÍ	S355J2	P 5 - 410x105	2
13	ZADNÍ LEM DÍL Č. 1	S355J2	P 12 - 1130x385	4
14	ZADNÍ LEM DÍL Č. 2	S355J2	P 12 - 1940x220	2
15	ZADNÍ LEM DÍL Č. 3	S355J2	P 5 - 1160x195	2
16	ZADNÍ LEM DÍL Č. 4	S355J2	P 5 - 1930x190	1
17	PODÉLNÁ VÝZTUHA	S355J2	P 10 - 5190x175	2
18	ZÁSLEPKA Č. 2	S355J2	P 3 - 100x55	2
19	JISTÍCÍ OKO	S355J2	P 30 - 120x70	2
20	KONZOLA ČEPU	S355J2	P 15 - 75x55	4
21	ŽEBRO BLATNÍKU	S355J2	P 3 - 355x175	6
22	BLATNÍK	S355J2	P 3 - 3020x290	2
24	KONZOLA UCHYČENÍ KORBY	S355J2	P 20 - 380x210	6
25	UCHYČENÍ KORBY	S355J2	P 15 - 385x320	2

Struktura povrchu:	Hrany:	Měřítko	Přesnost ISO 2768-mH
		1:20	Tolerování
			Promítání
Materiál	Položovar	Hmotnost 1770 kg	CHRÁNĚNO PODLE ISO 16016
Druh dokumentu	VÝKRES SESTAVY	Název	VANOVÁ KORBA
Kreslil	FEJTA	Číslo dokumentu	1-DP-02
Schválil			
Datum vydání	22. 6. 2020		



Struktura povrchu:  Ra 12,5		Hrany:  $-0,3$  $+0,3$		Měřítko <b>1:5</b>	Přesnost ISO 2768-mH Tolerování ISO 8015 Promítání 
Materiál S355J2	Polotovár P 20 - 380x210	Hmotnost 5,12 kg	CHRÁNĚNO PODLE ISO 16016		
UADI	Druh dokumentu VÝROBNÍ VÝKRES	Název <b>KONZOLA UCHYCENÍ KORBY</b>			
	Kreslil FEJTA				
	Schválil	Číslo dokumentu <b>4-DP-03</b>			
	Datum vydání 22. 6. 2020				
					List /



Struktura povrchu:  Ra 12,5		Hrany:  $-0,3$  $+0,3$		Měřítko <b>1:2</b>	Přesnost ISO 2768-mH Tolerování ISO 8015 Promítání 
Materiál S355J2	Polotovar P 3 355x175	Hmotnost 0,69 kg	CHRÁNĚNO PODLE ISO 16016		
<b>UADI</b>	Druh dokumentu VÝROBNÍ VÝKRES	<b>ŽEBRO BLATNÍKU</b>			
	Kreslil FEJTA				
	Schválil	Číslo dokumentu <b>4-DP-04</b>			
	Datum vydání 22. 6. 2020				
					List /