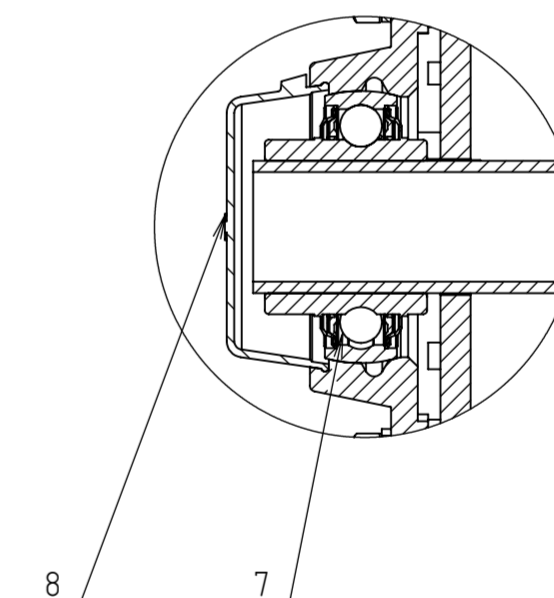
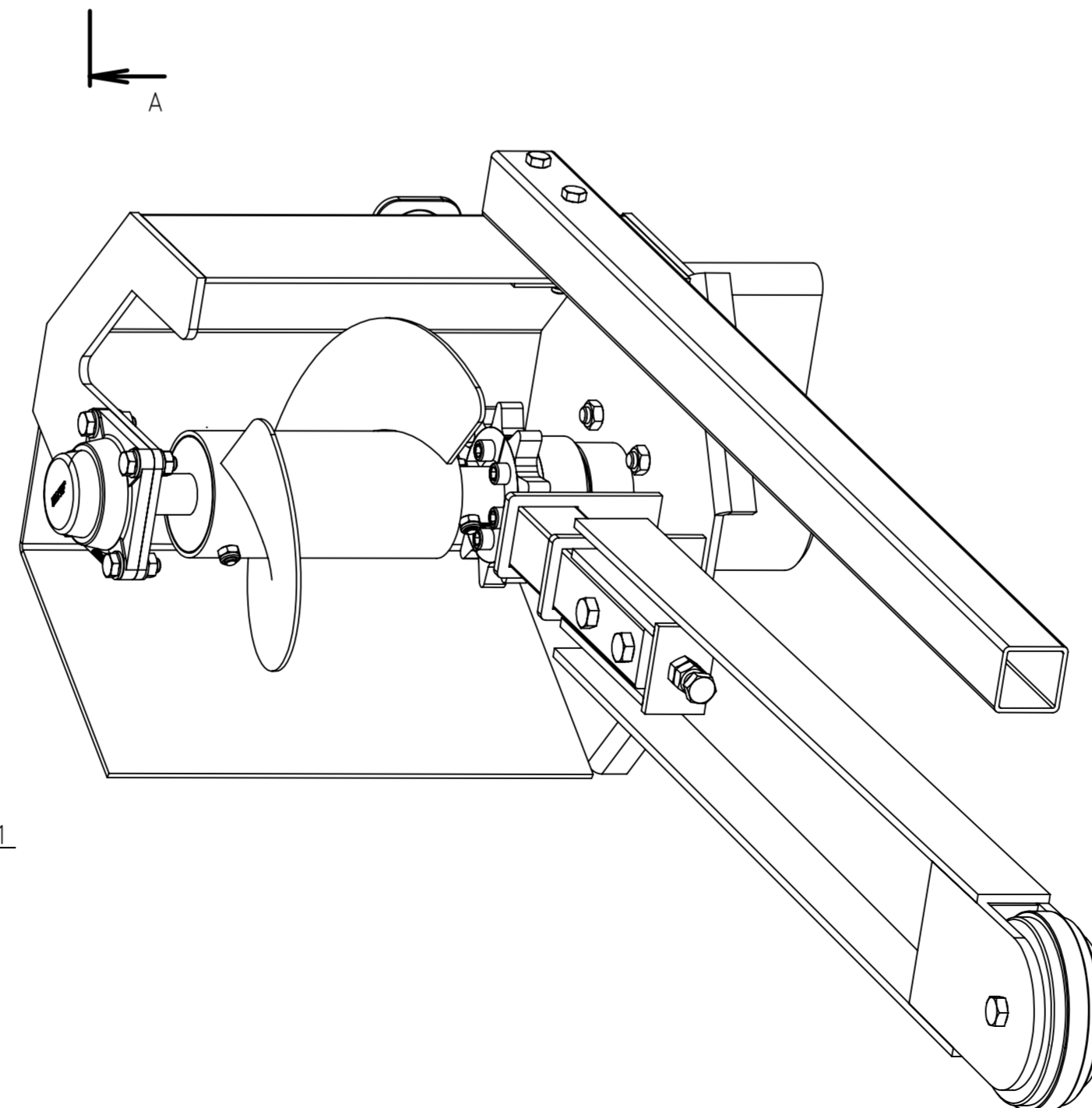
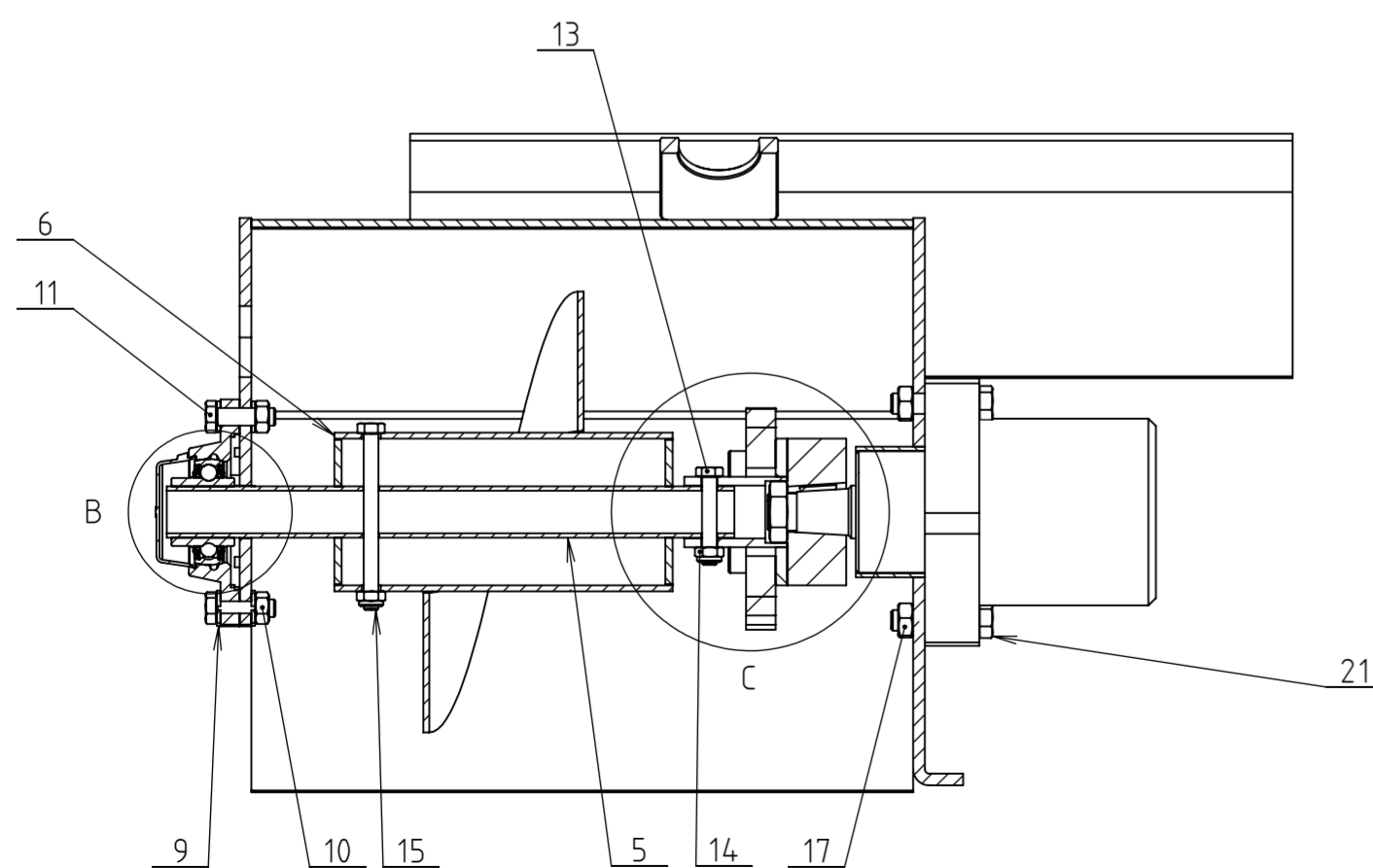


B (1:2)



A-A (1:5)



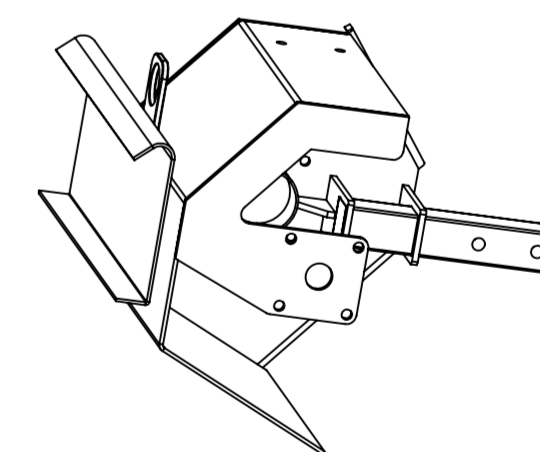
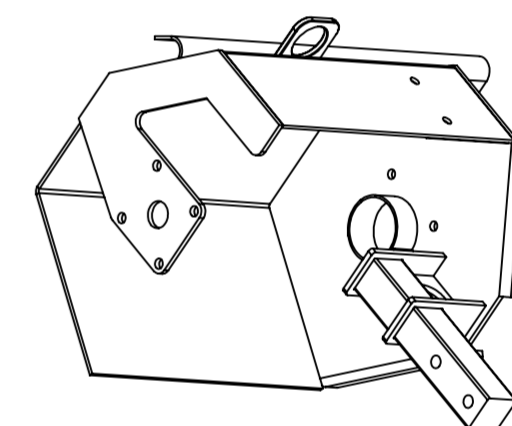
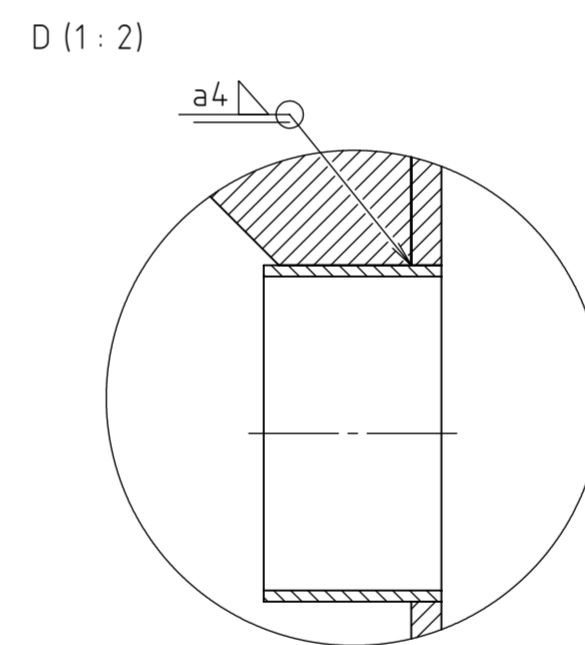
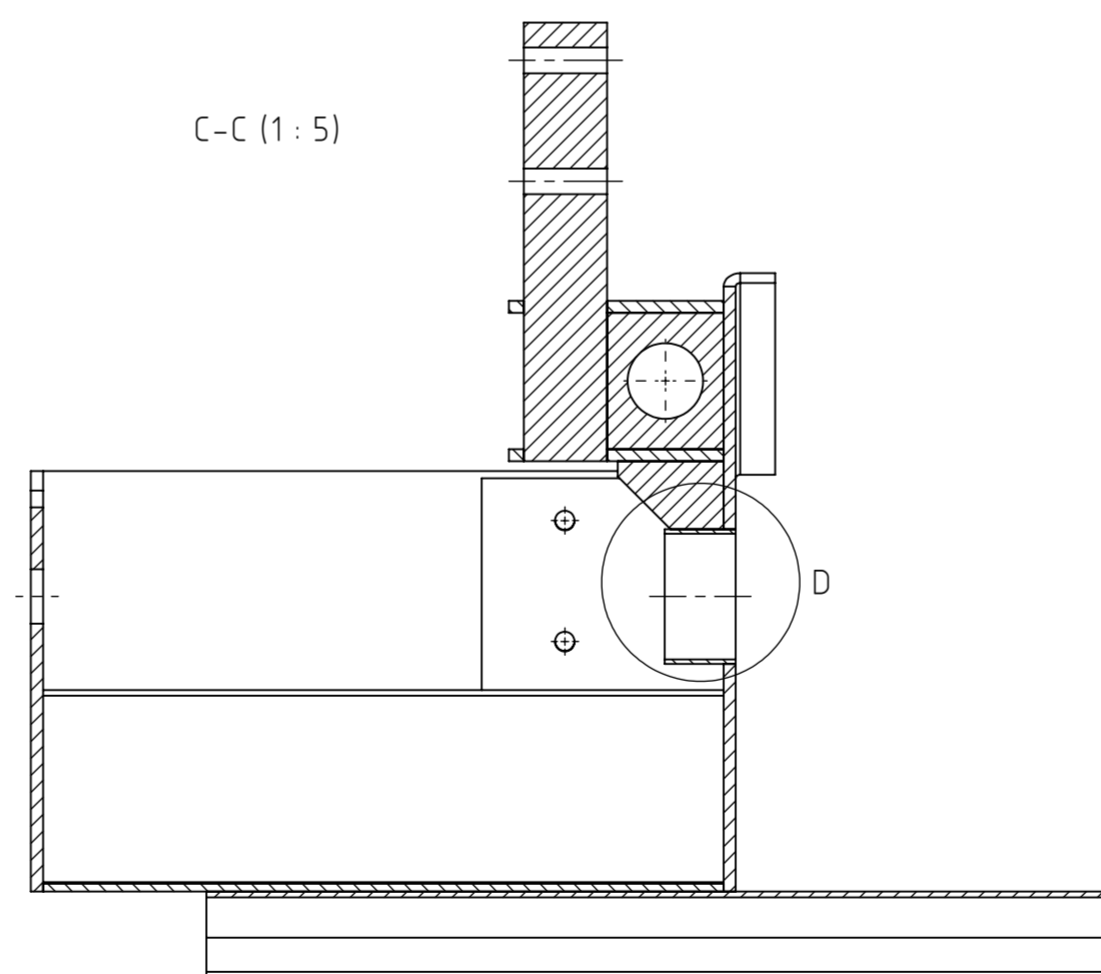
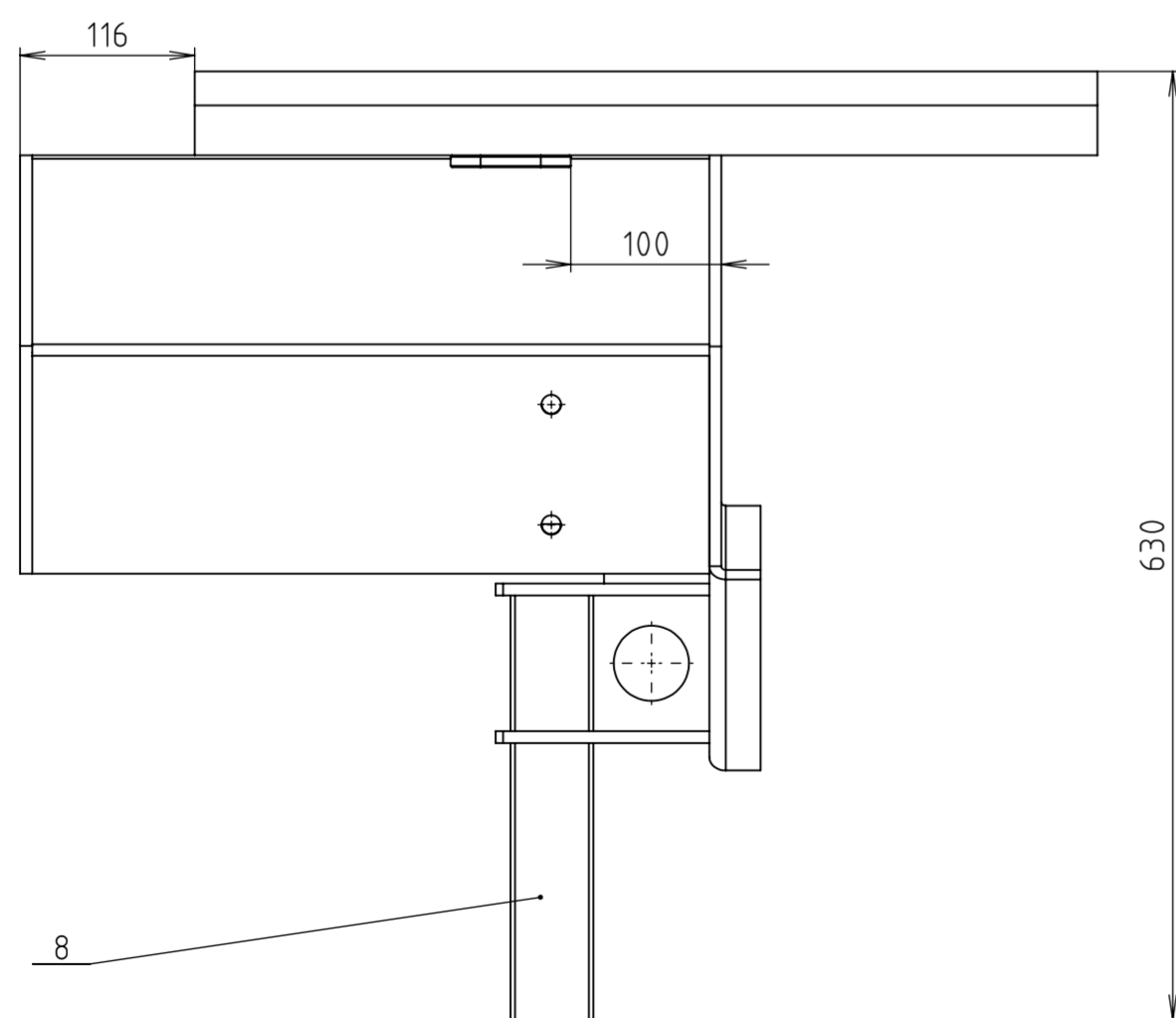
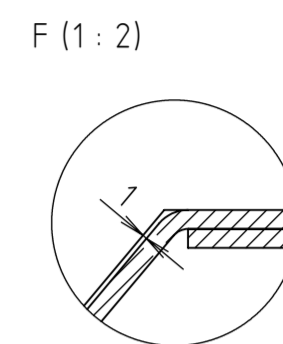
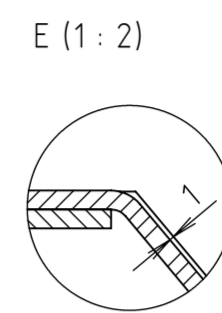
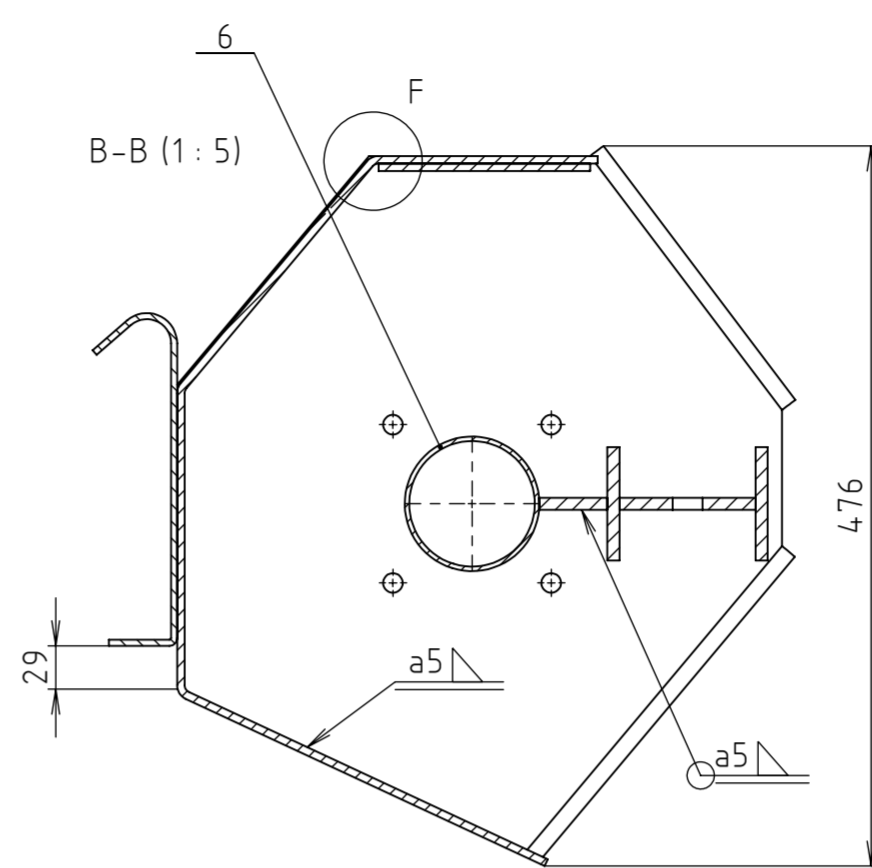
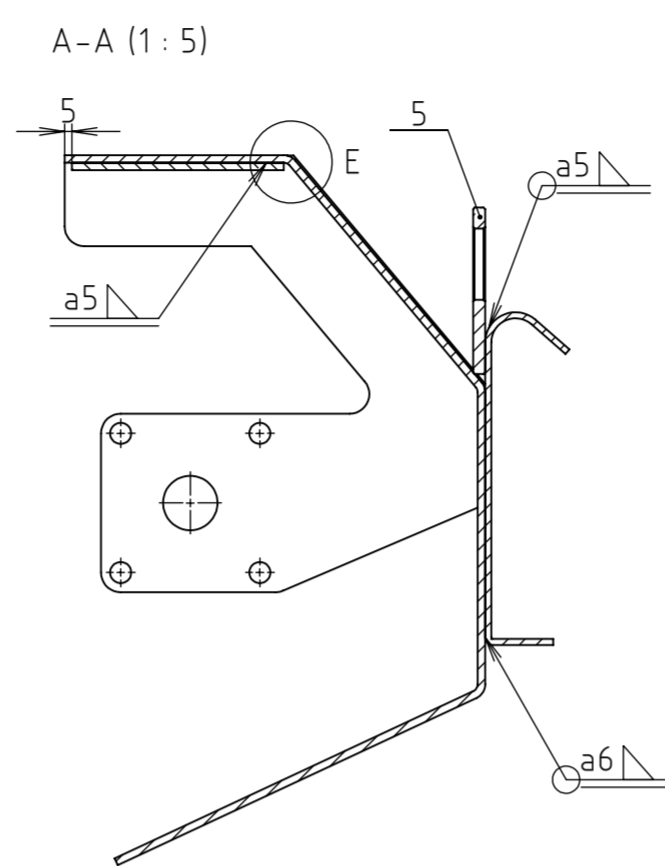
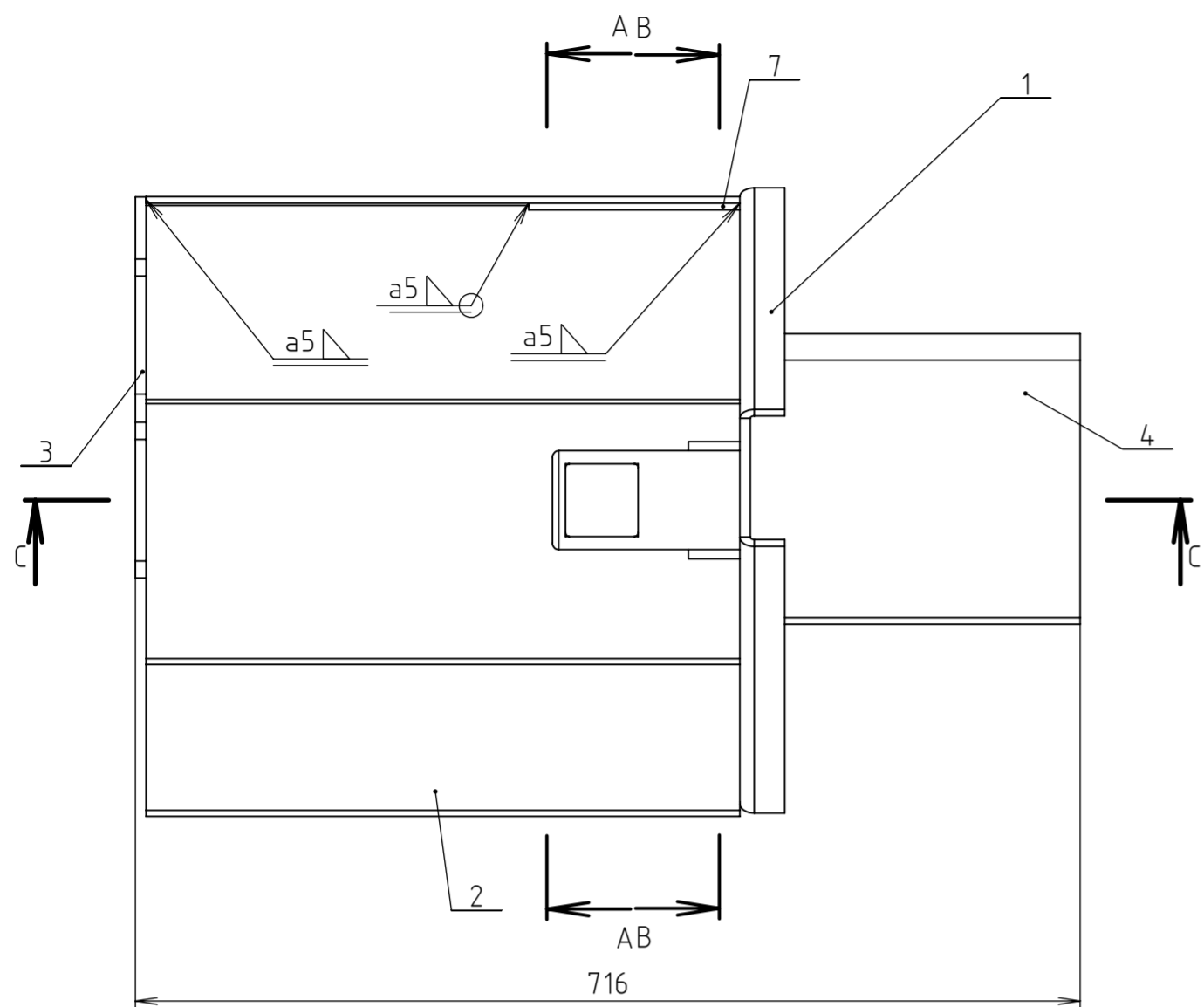
| | | | | | |
|------------------------|----------------------------------|--------------------|--------------------------|-----------------|--|
| Struktura povrchu: | | Hrany: | | Měřítko 1:10 | Přesnost ISO 2768-mK Tolerování ISO 8015 Promítání |
| Materiál | Polotovar | Hmotnost 112,48 kg | CHRÁNĚNO PODLE ISO 16016 | | |
| ÚADI | Druh dokumentu Výkres sestavy | Název SESTAVA | | | |
| | Kreslil Václav Polák | Číslo dokumentu | | | |
| | Schválil | BP-2020-00/00 | | | |
| Datum vydání 25.6.2020 | | List / | | | |

| Číslo polož. | Název - označení | Polotovár | Hmot. | J | Množ. |
|-----------------|-----------------------|-------------------------------------|-------|----|-------|
| | | Materiál | | | |
| 1 | RÁM | | 41,32 | KG | 1 |
| 2 | RAMENO | | 25 | KG | 1 |
| 3 | OCHRANNÁ_MŘÍŽ | | 7,86 | KG | 1 |
| 4 | HYDROMOTOR_PARKER | | 10 | KG | 1 |
| 5 | HŘÍDEL | TR-KR-35X2-386-ČSN-42-5310 11373 | 0,9 | KG | 1 |
| 6 | ŠNEK | | 5 | KG | 1 |
| 7 | LOŽISKO_SKF-35-TR | | 1,3 | KG | 1 |
| 8 | KRYT_LOŽISKA | | 0,18 | KG | 1 |
| 9 | PODLOŽKA_DIN_125A-13 | | 0,01 | KG | 10 |
| 10 | MATICE_DIN_934-M12 | | 0,12 | KG | 7 |
| 11 | ŠROUB_DIN_933-M12-40 | | 0,06 | KG | 5 |
| 12 | ŠROUB_DIN_931-M12-85 | | 0,08 | KG | 2 |
| 13 | ŠROUB_DIN_931-M10-60 | | 0,04 | KG | 1 |
| 14 | MATICE_DIN_985-M10 | | 0,03 | KG | 1 |
| 15 | ŠROUB_DIN_931-M10-120 | | 0,07 | KG | 1 |
| 16 | ŠROUB_DIN_912-M12-65 | | 0,04 | KG | 1 |

| | | | | |
|------|----------------|----------------|-----------------|---------------|
| ÚADI | Druh dokumentu | SEZNAM_POLOŽEK | Název | SESTAVA |
| | Kreslil | VÁCLAV_POLÁK | | |
| | Schválil | | Číslo dokumentu | BP-2020-00/00 |
| | Datum vydání | 26.6.2020 | | List 1/2 |

| Číslo polož. | Název - označení | Polotovary | Hmot. | J | Množ. |
|--------------|----------------------|-------------------|-------|----|-------|
| | | Materiál | | | |
| 17 | MATICE_DIN_934-M14 | | 0,02 | KG | 4 |
| 18 | ŠROUB_DIN_931-M16-85 | | 0,09 | KG | 2 |
| 19 | MATICE_DIN_934-M16 | | 0,03 | KG | 2 |
| 20 | PODLOŽKA_DIN_9021-17 | | 0,01 | KG | 2 |
| 21 | ŠROUB_DIN_931-M14-60 | | 0,06 | KG | 4 |
| 22 | ŠROUB_DIN_933-M16-60 | | 0,07 | KG | 1 |
| 23 | ŠROUB_DIN_933-M16-30 | | 0,05 | KG | 1 |
| 24 | NÁBOJ | KR100-40 11373 | 1,99 | KG | 1 |
| 25 | PŘÍRUBA | | 0,74 | KG | 1 |
| 26 | ŘETĚZOVÉ_KOLO | | 1,6 | KG | 2 |
| 27 | MATICE_DIN_985-M22 | | 0,05 | KG | 1 |
| 28 | PERO_SAE-J502 | | 0,01 | KG | 1 |
| | | | | | |
| | | | | | |
| | | | | | |
| | | | | | |

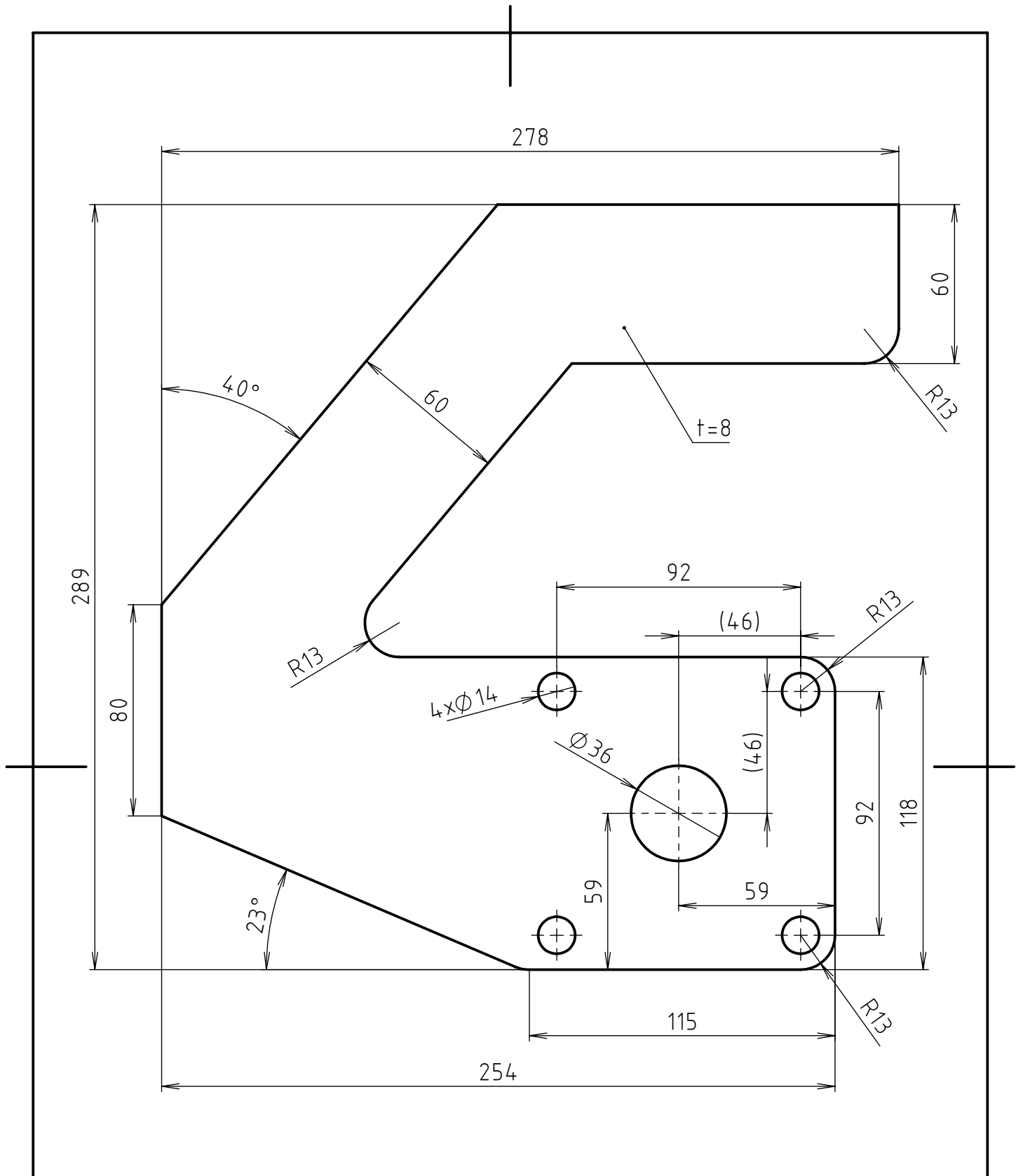
| | | | | |
|------|----------------|----------------|-----------------|---------------|
| ÚADI | Druh dokumentu | SEZNAM_POLOŽEK | Název | SESTAVA |
| | Kreslil | VÁCLAV_POLÁK | | |
| | Schválil | | Číslo dokumentu | BP-2020-00/00 |
| | Datum vydání | 26.6.2020 | | |



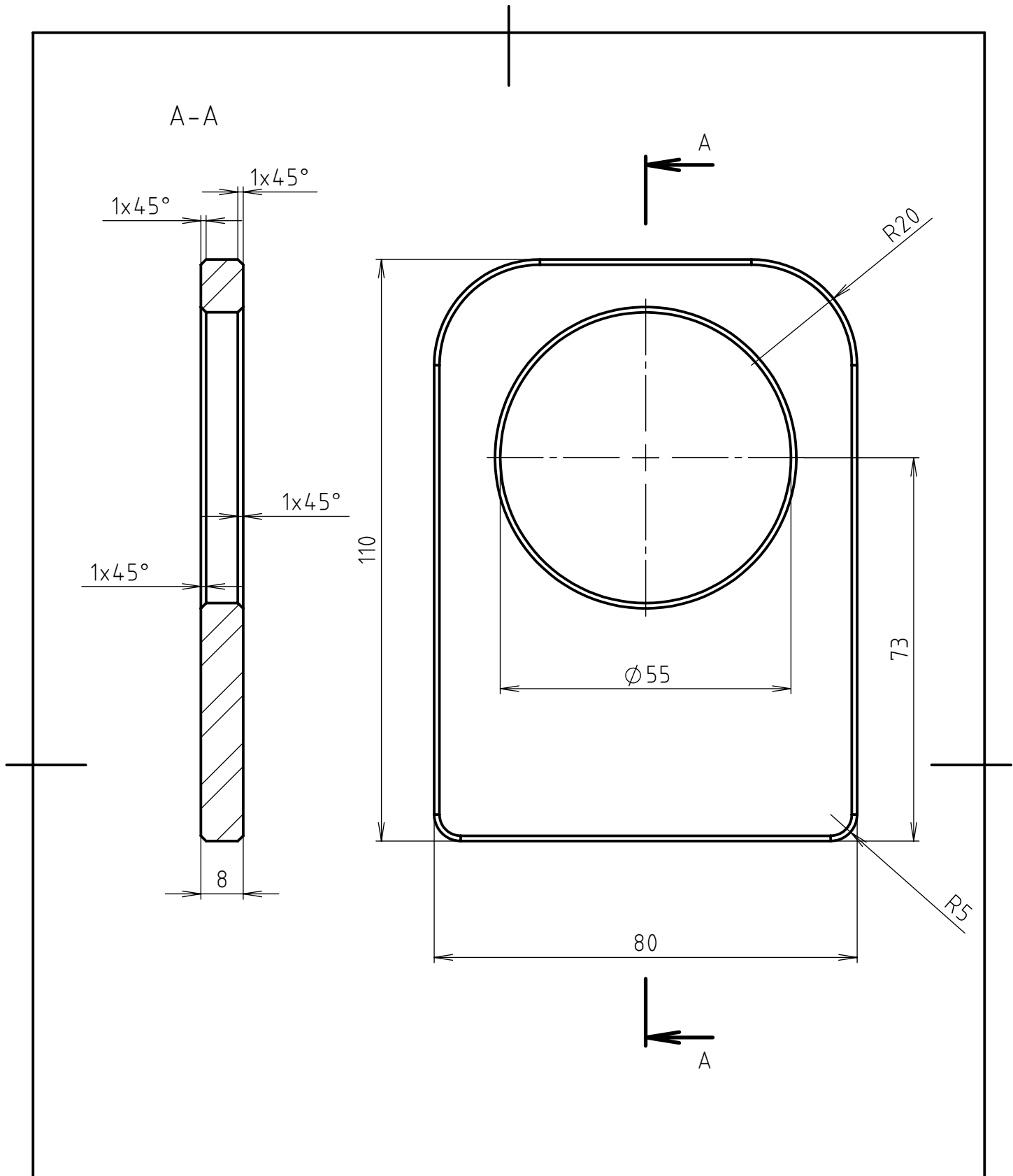
| | | | | | |
|--------------------|---------------------------------|-------------------|--------------------------|----------------|---|
| Struktura povrchu: | | Hrany: | | Měřítko 1:5 | Přesnost PŘESNOST Tolerování TOLEROVÁNÍ Promítání |
| Materiál | Polotovary | Hmotnost 41,32 kg | CHRÁNĚNO PODLE ISO 16016 | | |
| ÚADI | Druh dokumentu Výkres svarku | Název RÁM | | | |
| | Kreslil Václav Polák | Číslo dokumentu | | | |
| | Schválil | BP-2020-01/01 | | | |
| | Datum vydání 25.6.2020 | List / | | | |

| Číslo polož. | Název - označení | Polotovary | Hmot. | J | Množ. |
|-----------------|------------------|---------------------------|-------|----|-------|
| | | Materiál | | | |
| 1 | STĚNA-PRAVÁ | P8-476X400-ČSN-42-5310 | 8,96 | KG | 1 |
| | | 11373 | | | |
| 2 | STĚNA-ZADNÍ | P8-450X600-ČSN-42-5310 | 14,23 | KG | 1 |
| | | 11373 | | | |
| 3 | STĚNA-LEVÁ | P8-289X278-ČSN-42-5310 | 2,71 | KG | 1 |
| | | 11373 | | | |
| 4 | ÚCHYT | P8-600X250-ČSN-42-5310 | 5,82 | KG | 1 |
| | | 11373 | | | |
| 5 | OKO | P8-110X80-ČSN-42-5310 | 0,39 | KG | 1 |
| | | 11373 | | | |
| 6 | KRYT_MOTORU | TR-KR-89X3-50-ČSN-42-5310 | 0,3 | KG | 1 |
| | | 11373 | | | |
| 7 | VÝZTUHA | P8-160X140-ČSN-42-5310 | 0,86 | KG | 1 |
| | | 11373 | | | |
| 8 | PŘÍPOJ | | 8 | KG | 1 |
| | | 11373 | | | |
| | | | | | |
| | | | | | |
| | | | | | |
| | | | | | |
| | | | | | |
| | | | | | |
| | | | | | |
| | | | | | |
| | | | | | |
| | | | | | |

| | | | | |
|------|----------------|----------------|-----------------|-----|
| ÚADI | Druh dokumentu | SEZNAM_POLOŽEK | Název | RÁM |
| | Kreslil | VÁCLAV_POLÁK | Číslo dokumentu | |
| | Schválil | | | |
| | Datum vydání | 26.6.2020 | | |



| | | | | | |
|------------------------|-------------------------------|---|----|--------------------------|---|
| Struktura povrchu: | | Hrany: | | Měřítko 1:2 | Přesnost ISO 2678-mH Tolerování ISO8005 Promítání |
| Materiál 11 373 | Polotovár P 8 - 289x278 | Hmotnost 2,72 | kg | CHRÁNĚNO PODLE ISO 16016 | |
| <h1>ÚADI</h1> | Druh dokumentu Výrobní výkres | <h2>Název</h2> <h1>STĚNA</h1> | | | |
| | Kreslil Václav Polák | | | | |
| | Schválil | <h2>Číslo dokumentu</h2> <h1>BP-2020-02/01</h1> | | | |
| | Datum vydání 25.6.2020 | | | | |
| | | | | | List / |



| | | | | | |
|------------------------|---|---|---|----------------|--|
| Struktura povrchu: | | Hrany: $\begin{matrix} +0,3 \\ -0,3 \end{matrix}$ | | Měřítko 1:1 | Přesnost ISO 2768-mH Tolerování ISO 8015 Promítání |
| Materiál 11 373 | Polotovár P 8-110x80 | Hmotnost 0,39 kg | CHRÁNĚNO PODLE ISO 16016 | | |
| <h1>ÚADI</h1> | Druh dokumentu Výrobní výkres Kreslil Václav Polák | | Název <h2>ÚCHYT</h2> | | |
| | Schválil | | Číslo dokumentu <h3>BP-2020-02/02</h3> | | |
| | Datum vydání 25.6.2020 | | | | |
| | | | List / | | |