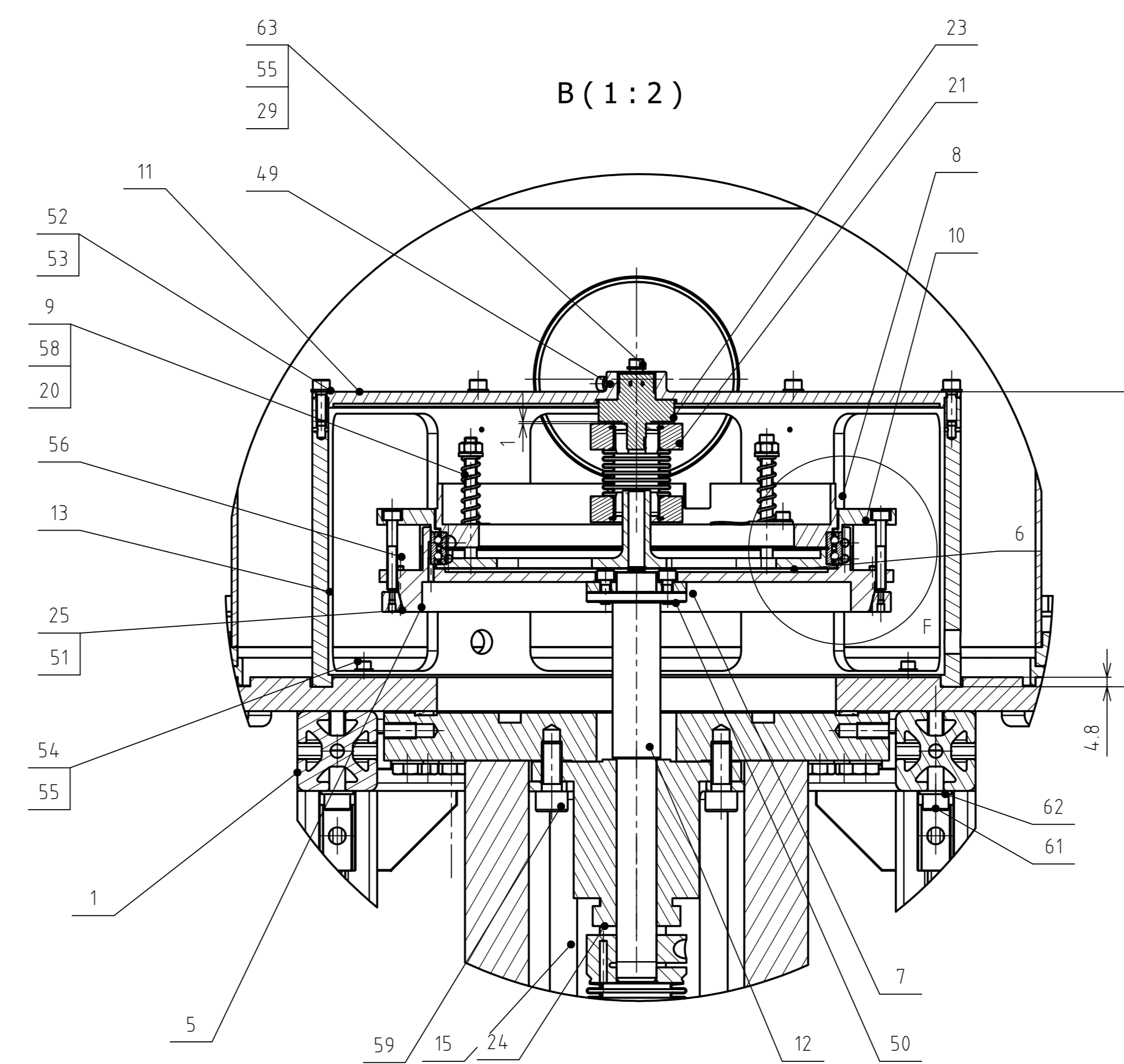
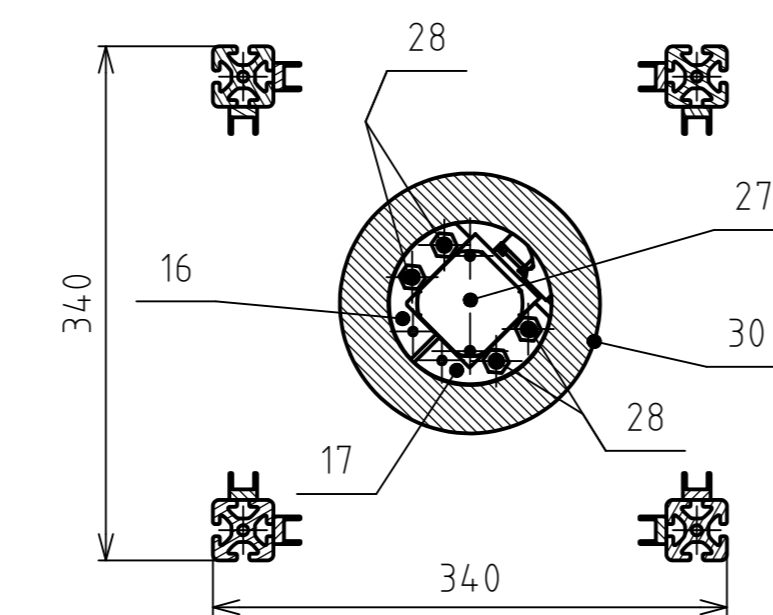
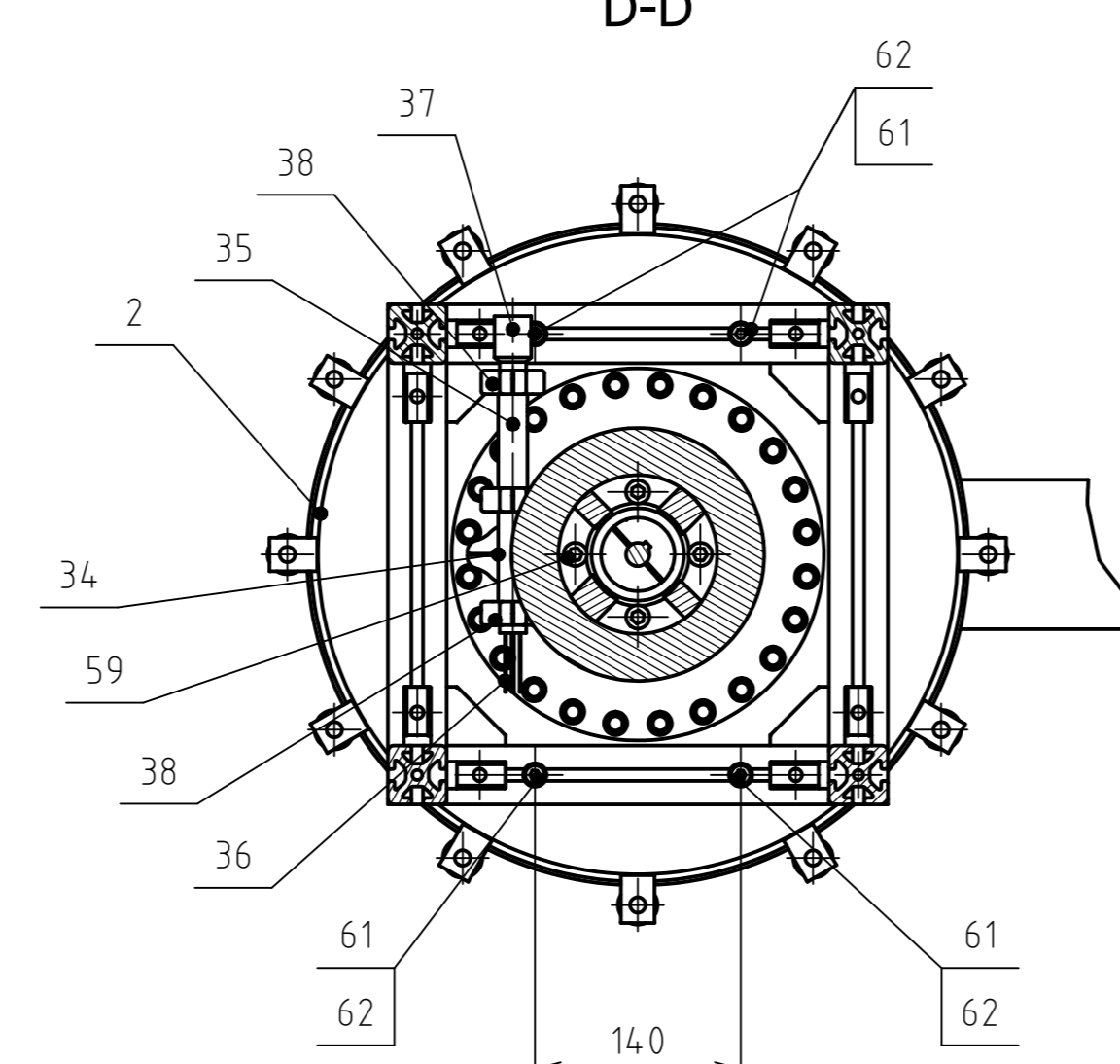


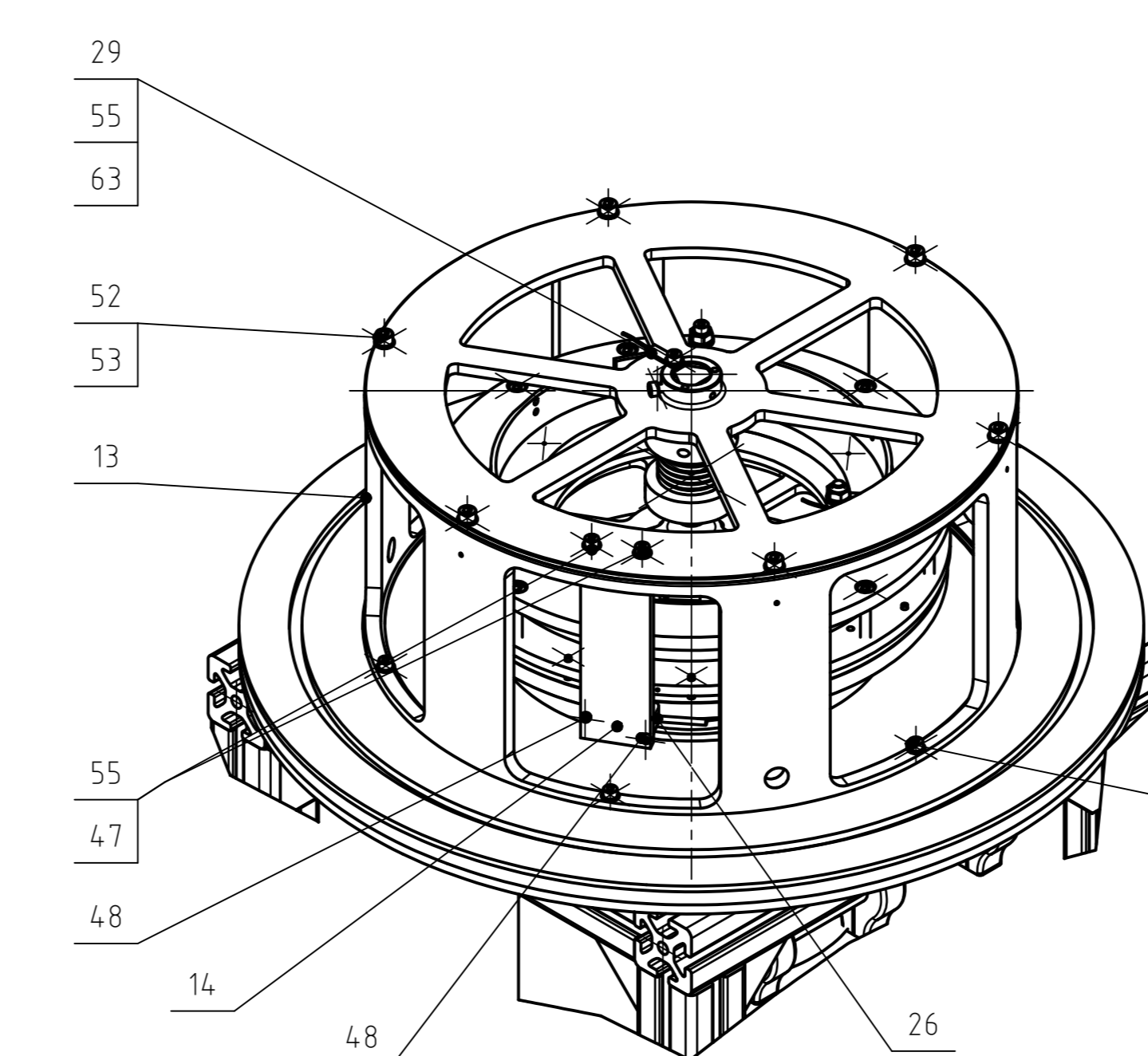
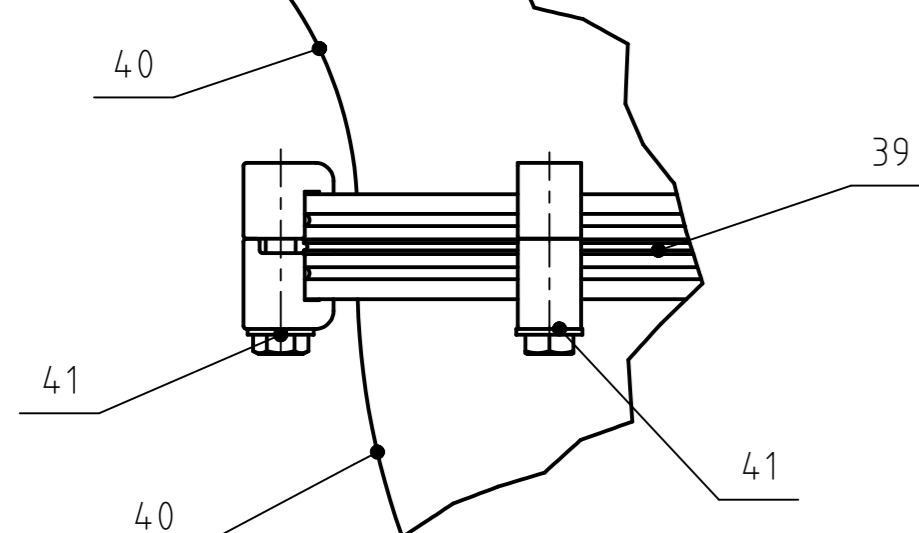
E-E (1 : 5)



D-D



C(1:2)



POLOŽKA	KS	POPIS	ČÍSLO SOUČÁSTI	MATERIÁL	HMOTNOST
66	1	Ložisko WAA10120	ADR		0,059 kg
63	4	Šroub M4x6	ISO 4762 - M4 x 6		0,002 kg
62	4	Podložka 8	ISO 7089 - 8		0,002 kg
61	4	Šroub M8x45	ISO 4762 - M8 x 45		0,026 kg
59	4	Šroub M10x25	ISO 4762 - M10 x 25		0,028 kg
58	3	Matice M6	ISO 4032 - M6		0,003 kg
57	3	Podložka 6	ISO 7089 - 6		0,001 kg
56	12	Šroub M5x30	ISO 4762 - M5 x 30		0,007 kg
55	12	Podložka 4,3	DIN 125 - A 4,3		0,000 kg
54	6	Šroub M4x16	ISO 4762 - M4 x 16		0,003 kg
53	6	Podložka 5,3	DIN 125 - A 5,3		0,000 kg
52	6	Šroub M5x30	ISO 4762 - M5 x 30		0,004 kg
51	12	Šroub M3x20	ISO 4762 - M3 x 20		0,002 kg
50	4	Šroub M5x12	ISO 4762 - M5 x 12		0,004 kg
49	1	Šroub M4x12	ISO 4762 - M4 x 12		0,002 kg
48	2	Šroub M2,5x10	ISO 4762 - M2,5 x 10		0,001 kg
47	2	Šroub M4x8	ISO 4762 - M4 x 8		0,002 kg
46	8	Šroub M5x30	ISO 4762 - M5 x 30		0,006 kg
45	4	Šroub M8x8	ISO 4026 - M8 x 8(1)		0,003 kg
44	5	Šroub M4x16	ISO 4762 - M4 x 16		0,003 kg
41	8	Double clamp	QF-SDC-AL1		0,038 kg
40	2	Koleno 90° ISO K - DN100	QF100-E90KR		2,154 kg
39	2	Přirubové těsnění	QF100-SAVR		0,218 kg
38	4	DN16 ISO-KF clamp	DN16 ISO-K		0,186 kg
37	1	Průchodka termočlánků	DN16 ISO-K		0,063 kg
36	1	Průchodka napájení	DN16 ISO-K		0,032 kg
35	1	Vsuvka celá	DN16 ISO-K		0,086 kg
34	1	T - kus	DN16 ISO-KF T		0,119 kg
33	1	Vsuvka poloviční	DN16 ISO-KF		0,070 kg
30	1	Pěnová izolace	K-FLEX-ST		7,171 kg
29	4	Termočlánek			0,002 kg
28	4	Připojka			0,023 kg
27	1	Motor	BGP60		6,756 kg
26	1	Čtecí hlava TONIC	Reinshaw		0,008 kg
25	1	Stupnice RESM20 - D255	Reinshaw		0,555 kg
24	1	Průchodka	KLFDMHDF20105W		2,039 kg
23	1	Snímač momentu	TQM201-1		0,130 kg
22	1	Vinycová spojka Smarflex	ROBA-DX 1931333		0,577 kg
21	1	Pružná spojka	Smarflex 0 932.333		0,309 kg
20	3	Pružina D2170	Alcomex D270		0,002 kg
17	1	Temperace pohonu 2		6061	1,389 kg
16	1	Temperace pohonu 1		6061	1,413 kg
15	1	Přiruba motoru	01-13-01	304L SS	2,506 kg
14	1	Držák čtecí hlavy	2020-BP-01-014	304L SS	0,181 kg
13	1	Vnější rám	2020-BP-01-013	304L SS	3,772 kg
12	1	Hřídel průchodky	2020-BP-01-012	304L SS	0,585 kg
11	1	Víko pouzdra	2020-BP-01-011	304L SS	2,127 kg
10	1	Horní kroužek	2020-BP-01-010	304L SS	1,324 kg
9	3	Čep předepínání		304L SS	0,016 kg
8	1	Přítlačný kroužek	2020-BP-01-008	304L SS	1,133 kg
7	1	Rotační izolace			0,061 kg
6	1	Unašeč ložiska	2020-BP-01-006	304L SS	0,775 kg
5	1	Unašeč	2020-BP-01-005	304L SS	3,160 kg
2	1	Vakuová komora	2020-BP-01-002		43,521 kg
1	1	Stůl	2020-BP-01-001		13,964 kg

KUSOVNÍK

Drsnost povrchu	Hrany	Měřítko	Přesnost ISO 2768-mH
		1:5	Průměrně
Materiál	Palotovar	Hmotnost 100,32 kg	Chráněno podle ISO 16016
Druh dokumentu	VÝKRES SESTAVENÍ	Název	TESTER LOŽISEK
Kreslil M. ŠKUBNA		Číslo dokumentu	2020-BP-01-000
Schválil		Datum vydání 30.04.2020	1/1