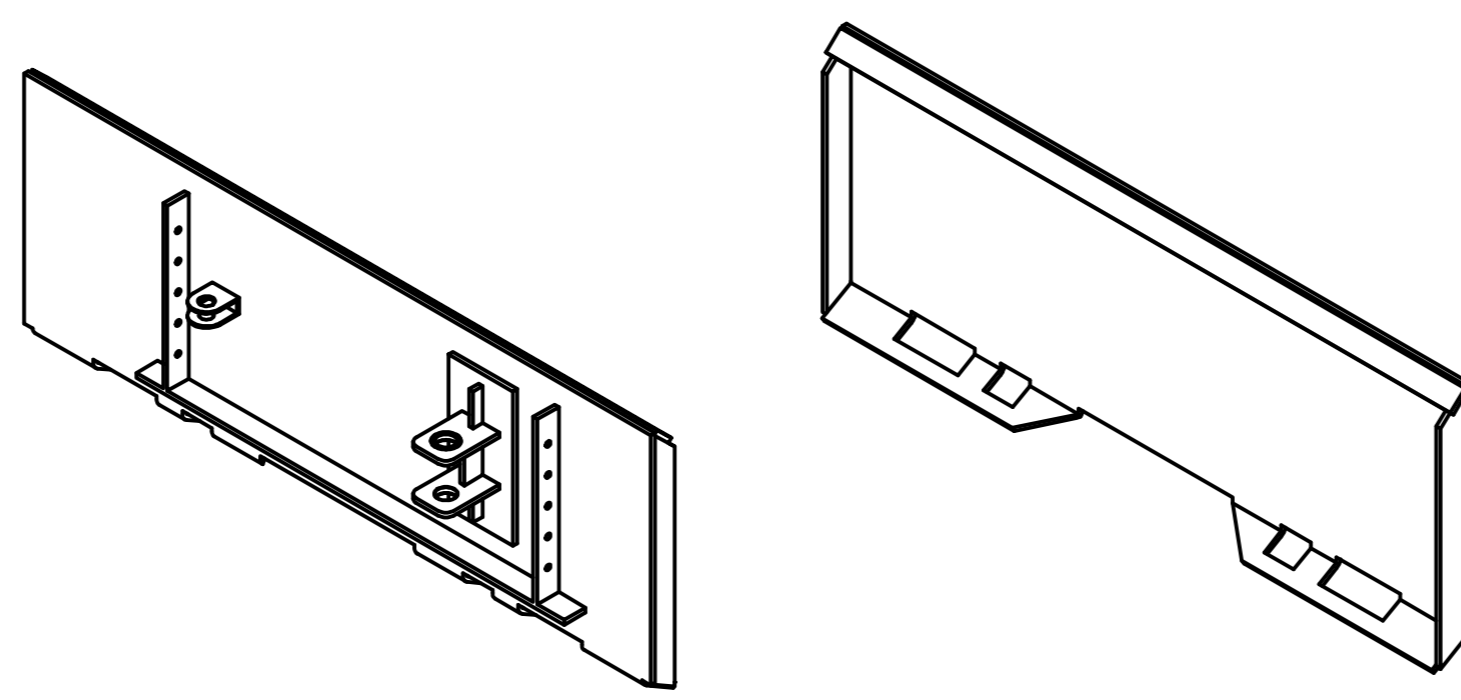
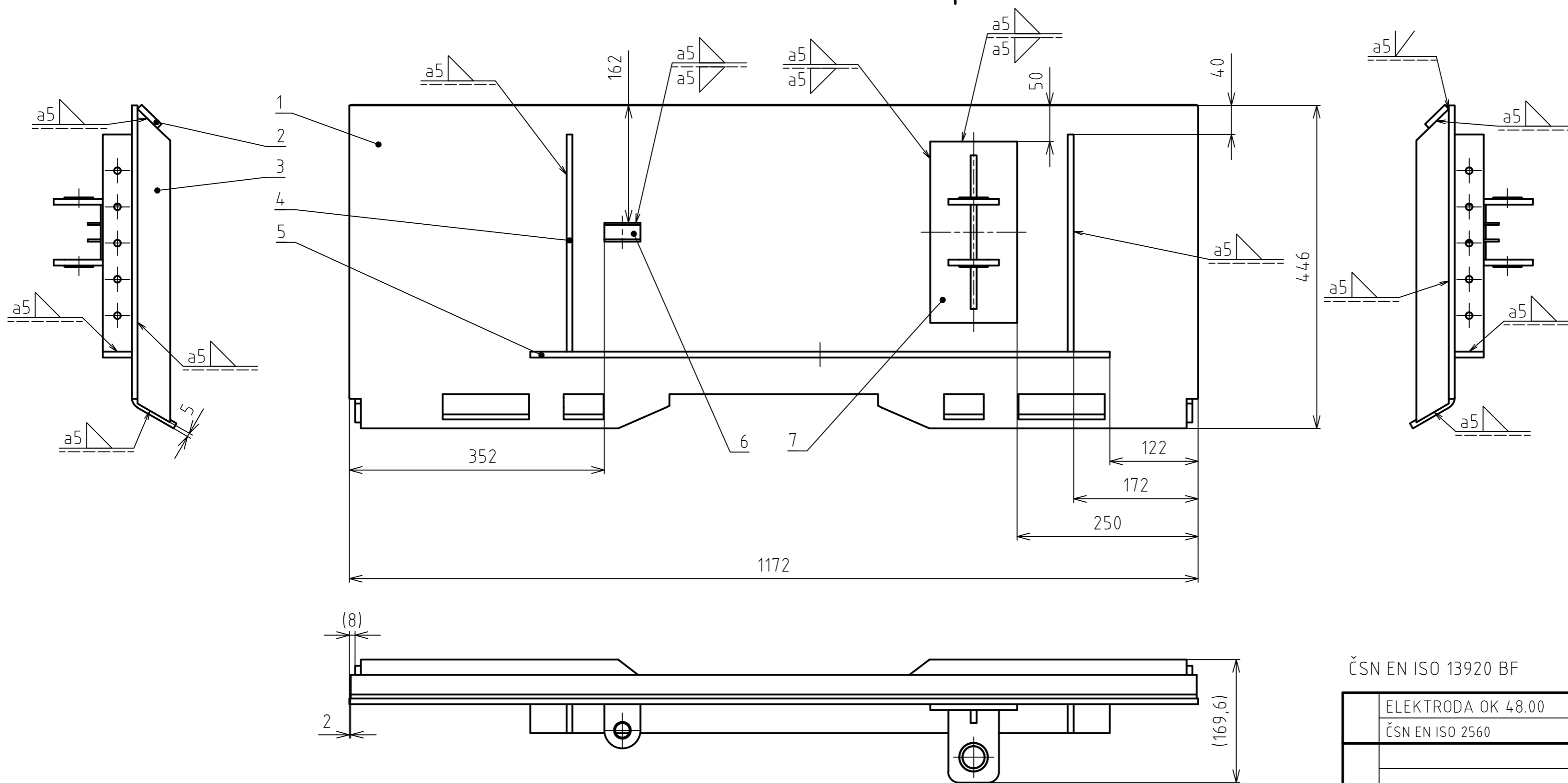


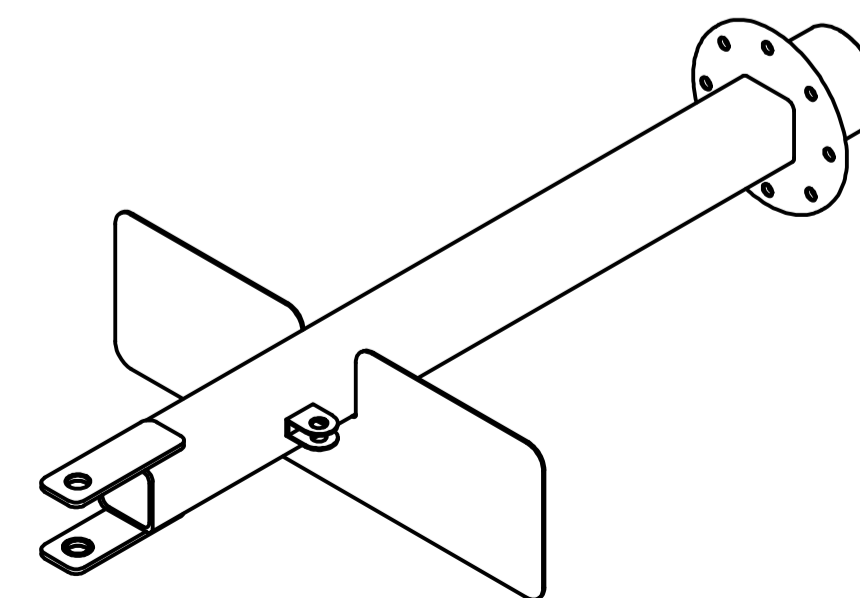
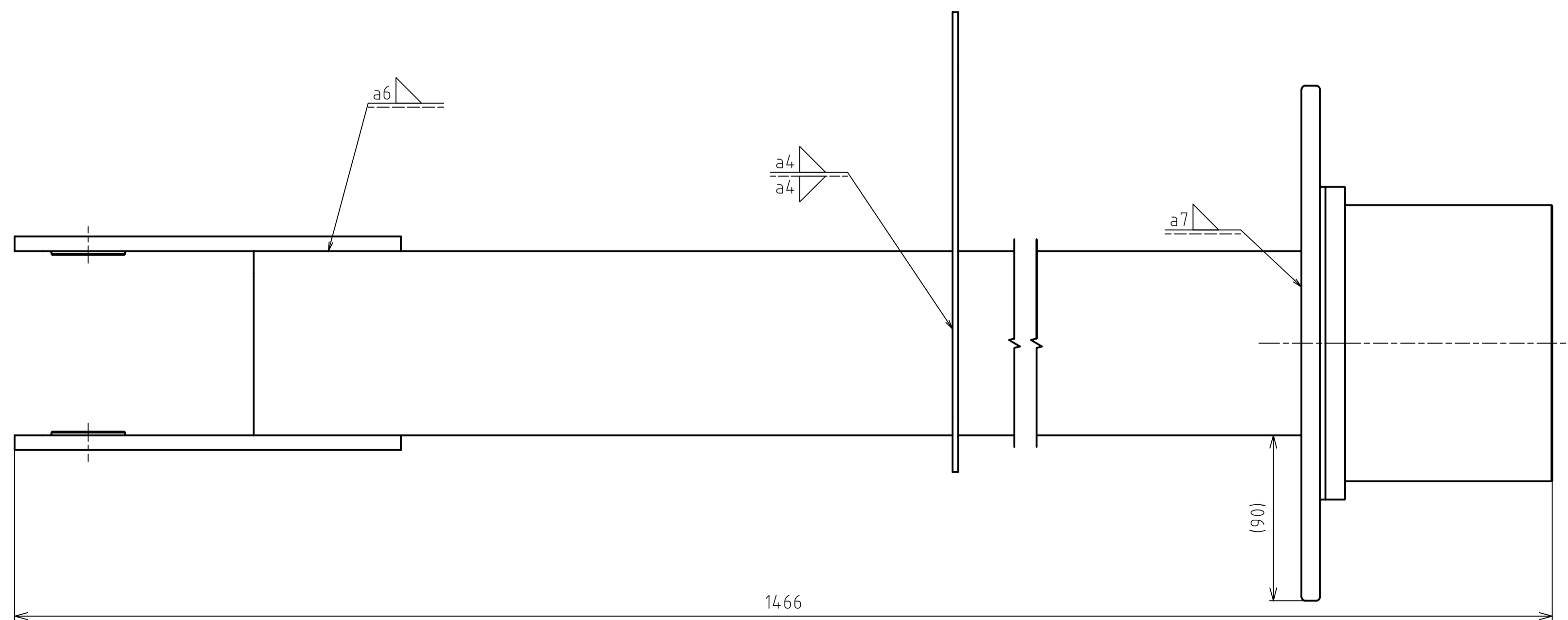
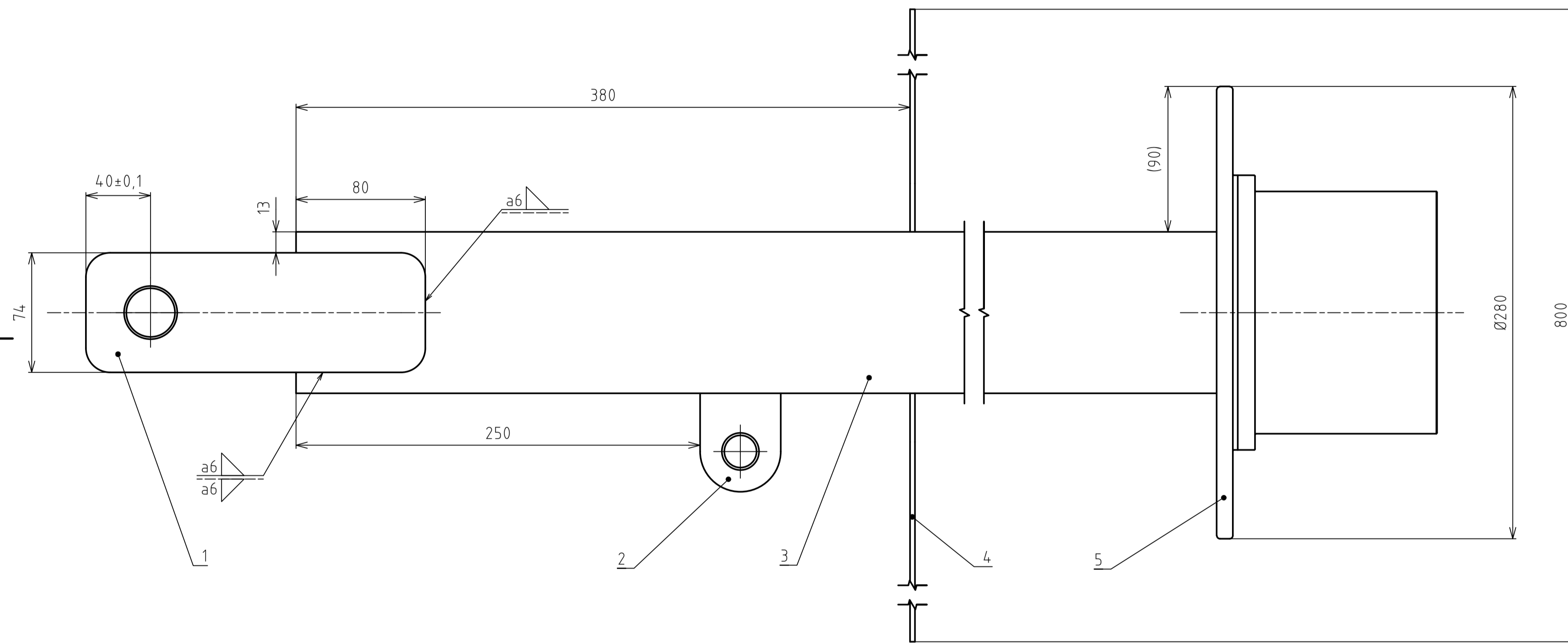
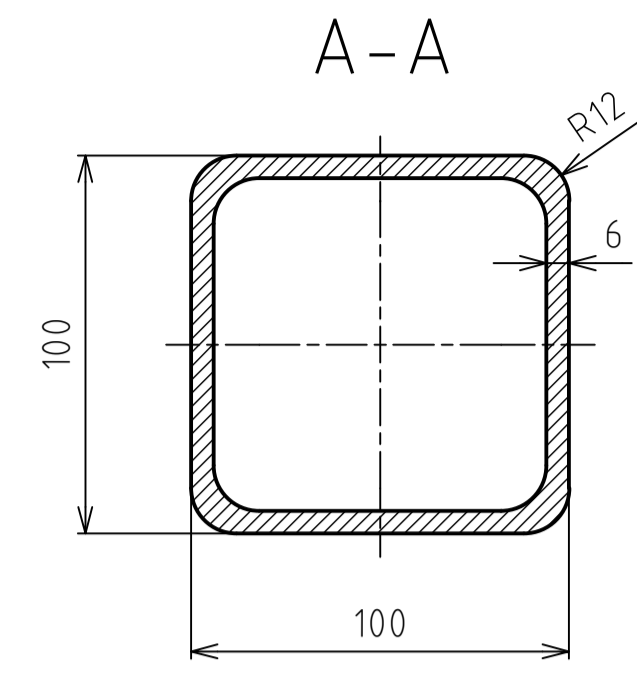
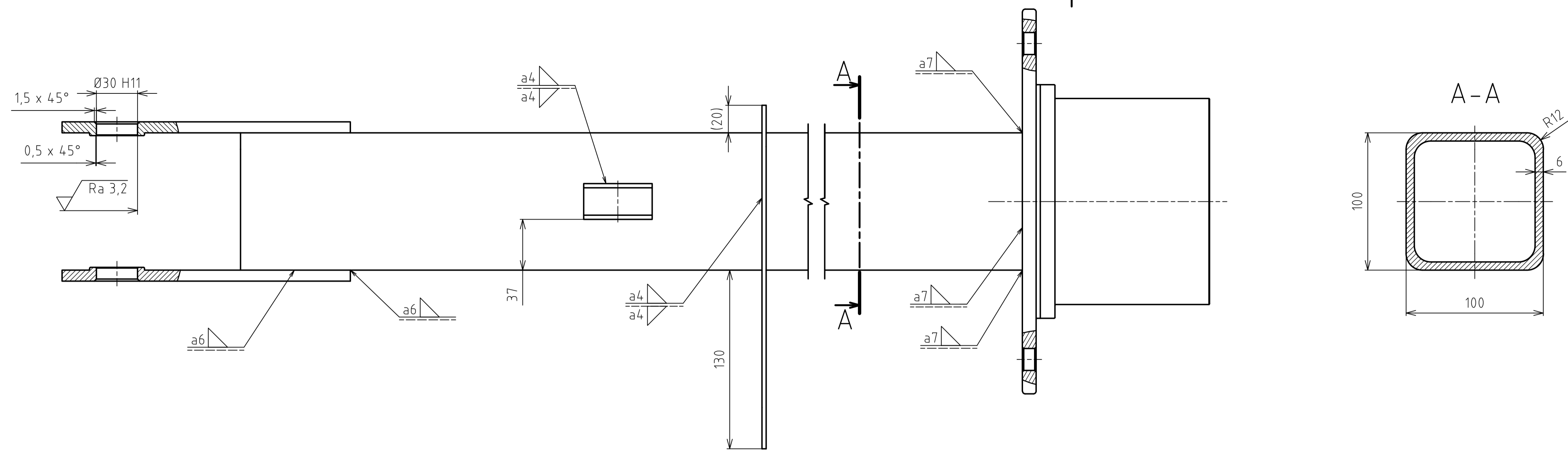
9	ZÁVLAČKA 5 x 35 ISO 1234-Sf		-	kg	2
8	ZÁVLAČKA 8 x 50 ISO 1234-Sf		-	kg	1
7	ČEP 20 x 40 x 5 B ISO 2341-Sf		0,1	kg	2
6	ČEP 30 x 140 x 8 B ISO 2341-Sf		0,9	kg	1
5	ČEP OTOČE PP-22-VV-15	Ø25x30 EN 10060 S235JR	0,1	kg	4
4	PŘÍMOČARÝ HYDROMOTOR		3,8	kg	1
3	HLAVA PILY		96	kg	1
2	RAMENO ÚADI-PP-22-02		36	kg	1
1	UPÍNAČÍ DESKA ÚADI-PP-22-01		43,6	kg	1
Číslo polož	Název - označení	Polotovary	Hmotnost	I	Množ
	Výkres - norma	Materiál			
Brsnost povrchu		Hrany		Měřítko	Přesnost ISO 2768 mK
				1:5	Promítání
					Sestava ÚADI-PP-22
					Chráněno podle ISO 16016
Materiál	Polotovary	Hmotnost	181 kg		
Druh dokumentu	VÝKRES SESTAVY	Název	PODŘEZÁVACÍ PILA		
VUT FSI	Kreslil MARTIN BURIAN				
ÚADI	Schválil	Číslo dokumentu	ÚADI-PP-22		
	Datum vydání 17.05.2022				



ČSN EN ISO 13920 BF

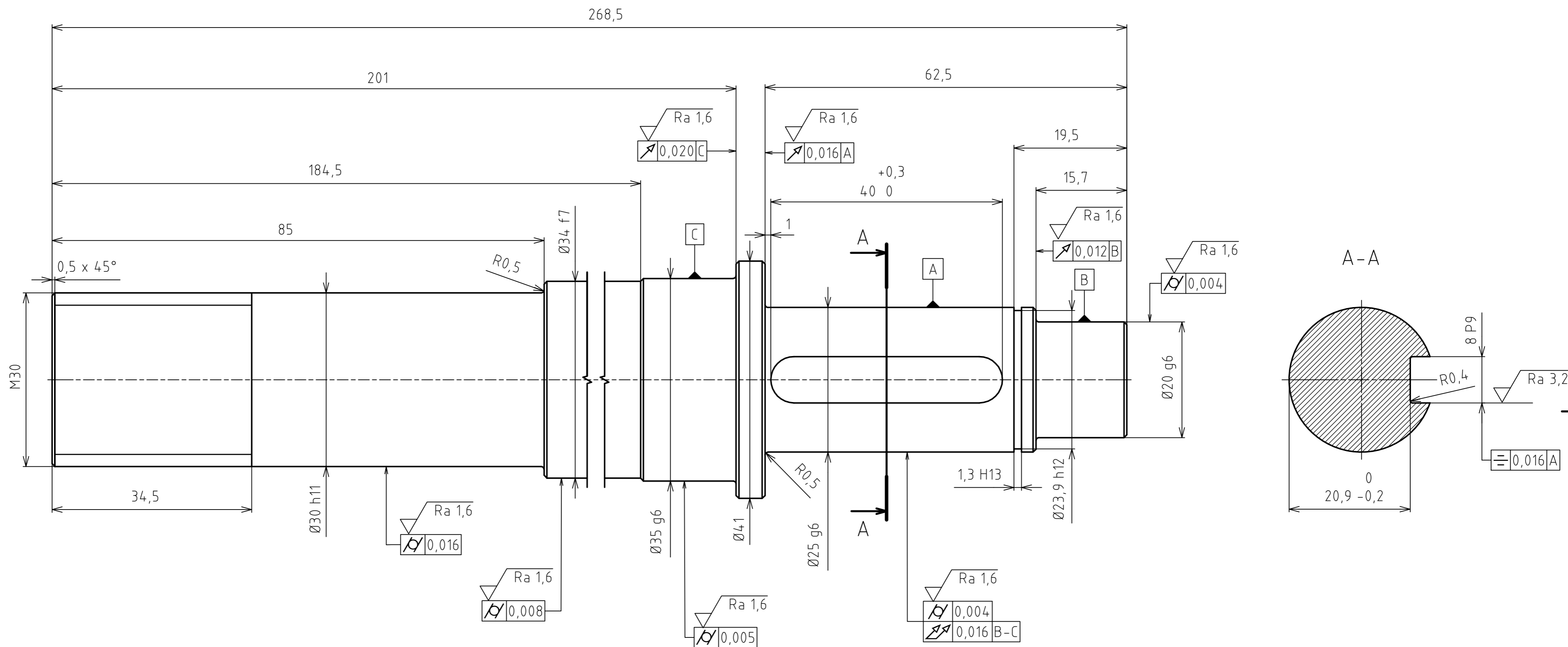
Číslo polož.	Název - označení	Polotovary	Hmot.	J	Množ.
	ELEKTRODA OK 48.00				
	ČSN EN ISO 2560				
7	UCHYCENÍ RAMENE PP-22-VPS-01		3	kg	1
6	ÚCHYTKA HYDROMOTORU PP-22-VV-06	30x1000x2000 EN 10029 S235JR	0,2	kg	1
5	PODPĚRA UCHYCENÍ HYDR. PP-22-VV-05	8x1000x2000 EN 10051 S235JRC	2	kg	1
4	ÚCHYTKA HYDRAULIKY PP-22-VV-04	8x1000x2000 EN 10051 S235JRC	0,7	kg	2
3	BOČNICE UPÍNAČÍ DESKY PP-22-VV-03	8x1000x2000 EN 10051 S235JRC	1,1	kg	2
2	VRCHNÍ DÍL UPÍNAČÍ DESKY PP-22-VV-02	8x1000x2000 EN 10051 S235JRC	2,8	kg	1
1	ZÁKLADNA UPÍNAČÍ DESKY PP-22-VV-01	8x1000x2000 EN 10051 S235JRC	32	kg	1
Číslo polož.	Název - označení	Polotovary	Hmot.	J	Množ.
	Výkres - norma	Materiál			

Drsnost povrchu	Hrany	Měřítko	Přesnost ISO 2768 mK
		1:5	Promítání
			Sestava ÚADI-PP-22
Materiál	Polotovary	Hmotnost 43,6 kg	Chráněno podle ISO 16016
VUT FSI ÚADI	Druh dokumentu	VÝKRES SVARKU	Název
	Kreslil	MARTIN BURIAN	UPÍNAČÍ DESKA
	Schválil		Číslo dokumentu
	Datum vydání	17.5.2022	ÚADI-PP-22-01



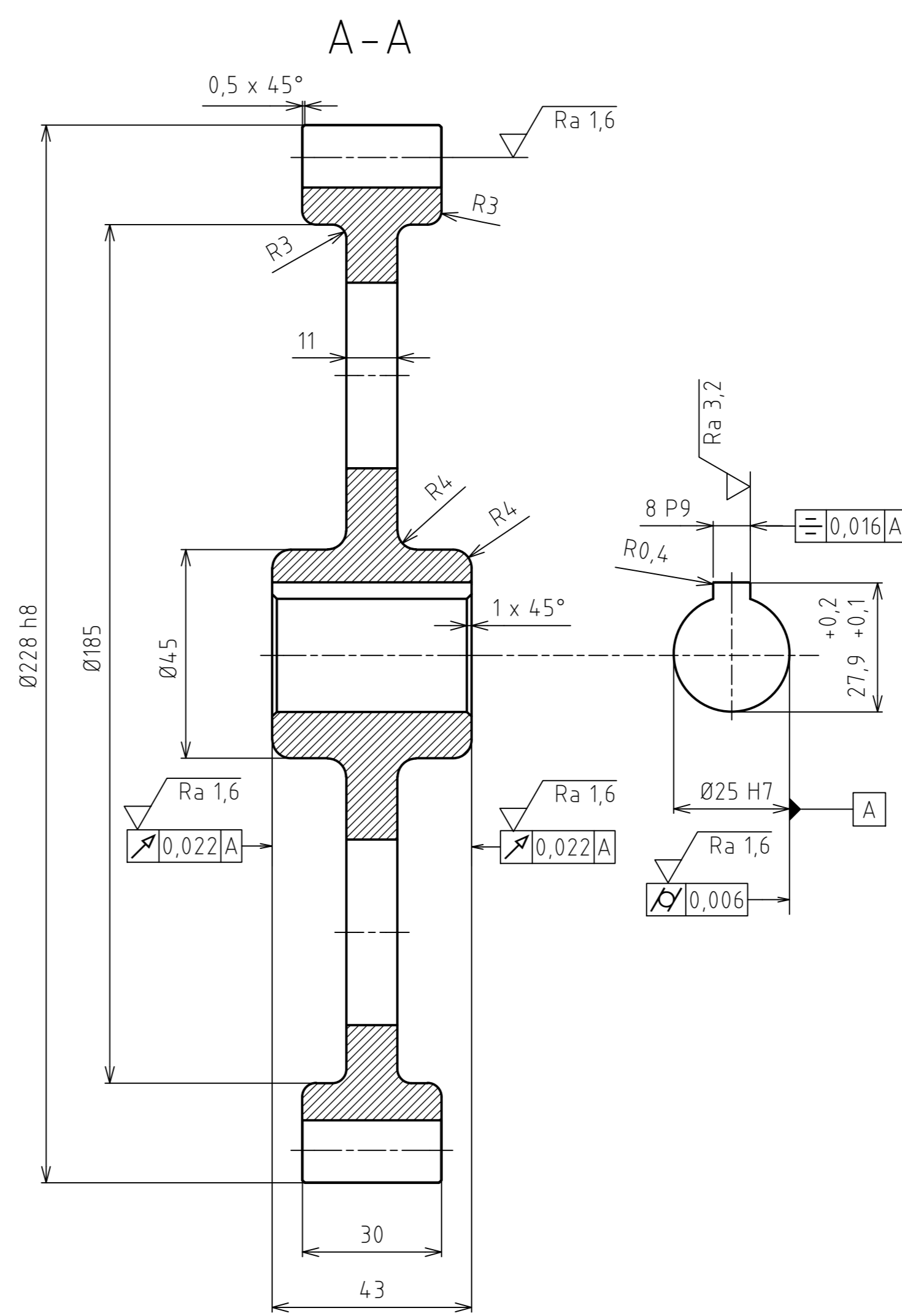
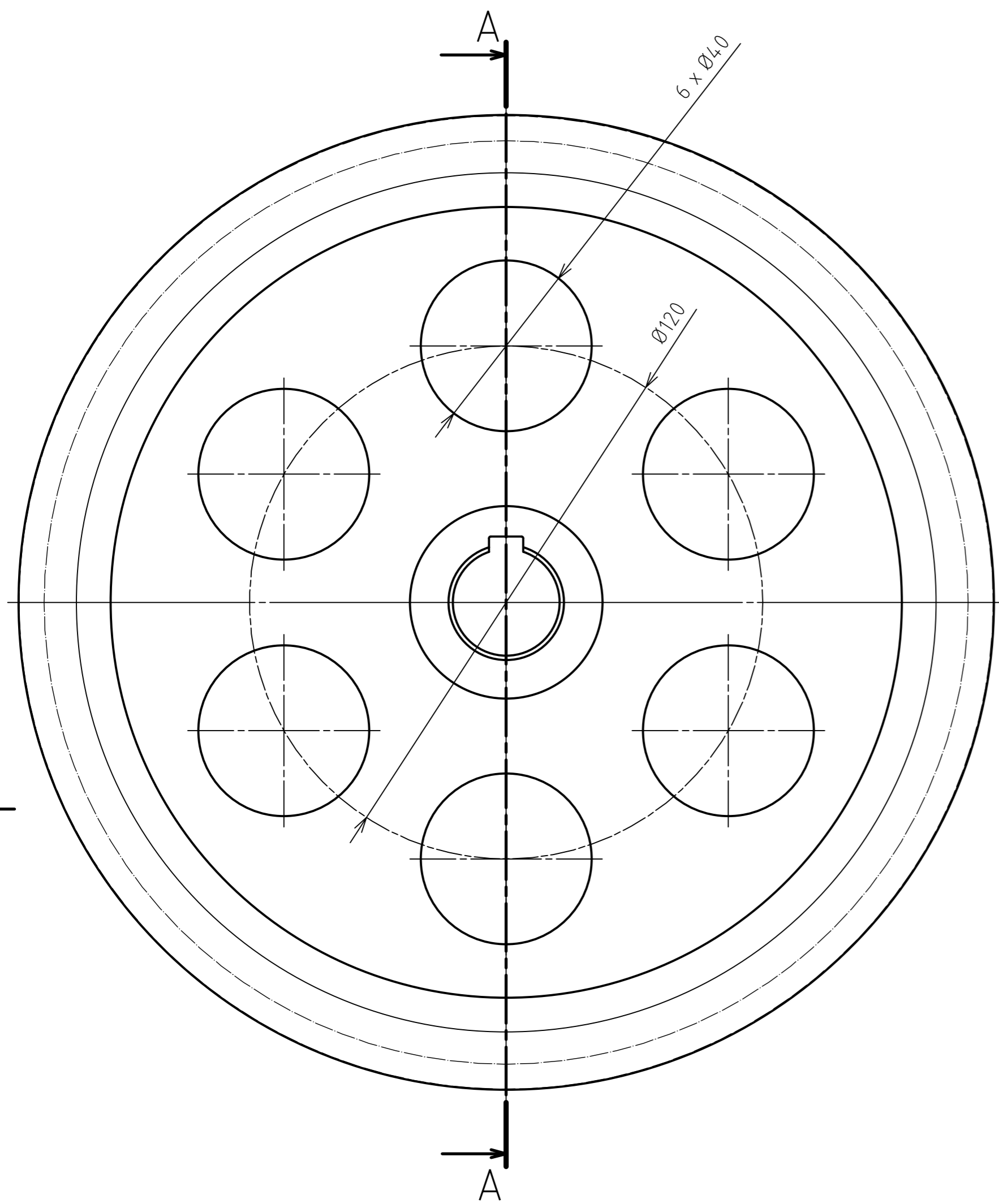
HRANY PLOCH OBROBĚNÝCH PO SVAŘENÍ $\begin{matrix} \swarrow -0,3 \\ \searrow +0,3 \end{matrix}$
 ŽIHÁNO KE SNÍŽENÍ ZBYTKOVÉHO NAPĚTÍ
 ČSN EN ISO 13920 BF

Číslo polož	Název - označení	Polotovár	Hmot. J	Množ.	
5	VNITRNÍ DÍL OTOČE PP-22-VV-13	Ø320x140 DIN 7527-6 16MnCr55	8,5	kg 1	
4	ŠTÍT PP-22-VV-12	3x1000x2000 EN 10051 S235JRC	4,4	kg 1	
3	RÁM RAMENE 100x6x1200 EN 10219	100x6 EN 10219 S235JRH	21,2	kg 1	
2	ÚCHYTKA HYDROMOTORU PP-22-VV-06	30x1000x2000 EN 10029 S235JR	0,1	kg 1	
1	ÚCHYTKA RÁMU RAMENE PP-22-VV-11	12x1000x2000 EN 10051 S235JRC	0,9	kg 2	
Číslo polož		Název - označení	Polotovár	Hmot. J	Množ.
Drsnost povrchu		Hrany	Měřítko	Přesnost ISO 2768 mK	
			1:2	Promítání	
Materiál		Polotovár	Hmotnost	Chráněno podle ISO 16016	
Druh dokumentu		VÝKRES SVARKU	36 kg	Sestava ÚADI-PP-22	
Kreslil		MARTIN BURIAN	Název		
Schválil			RAMENO		
Datum vydání		17.5.2022	Číslo dokumentu		
			ÚADI-PP-22-02		
			List 1/1		



NEKÓTOVANÉ POLOMĚRY R0,5
 NEKÓTOVANÉ HRANY 0,5 x 45°

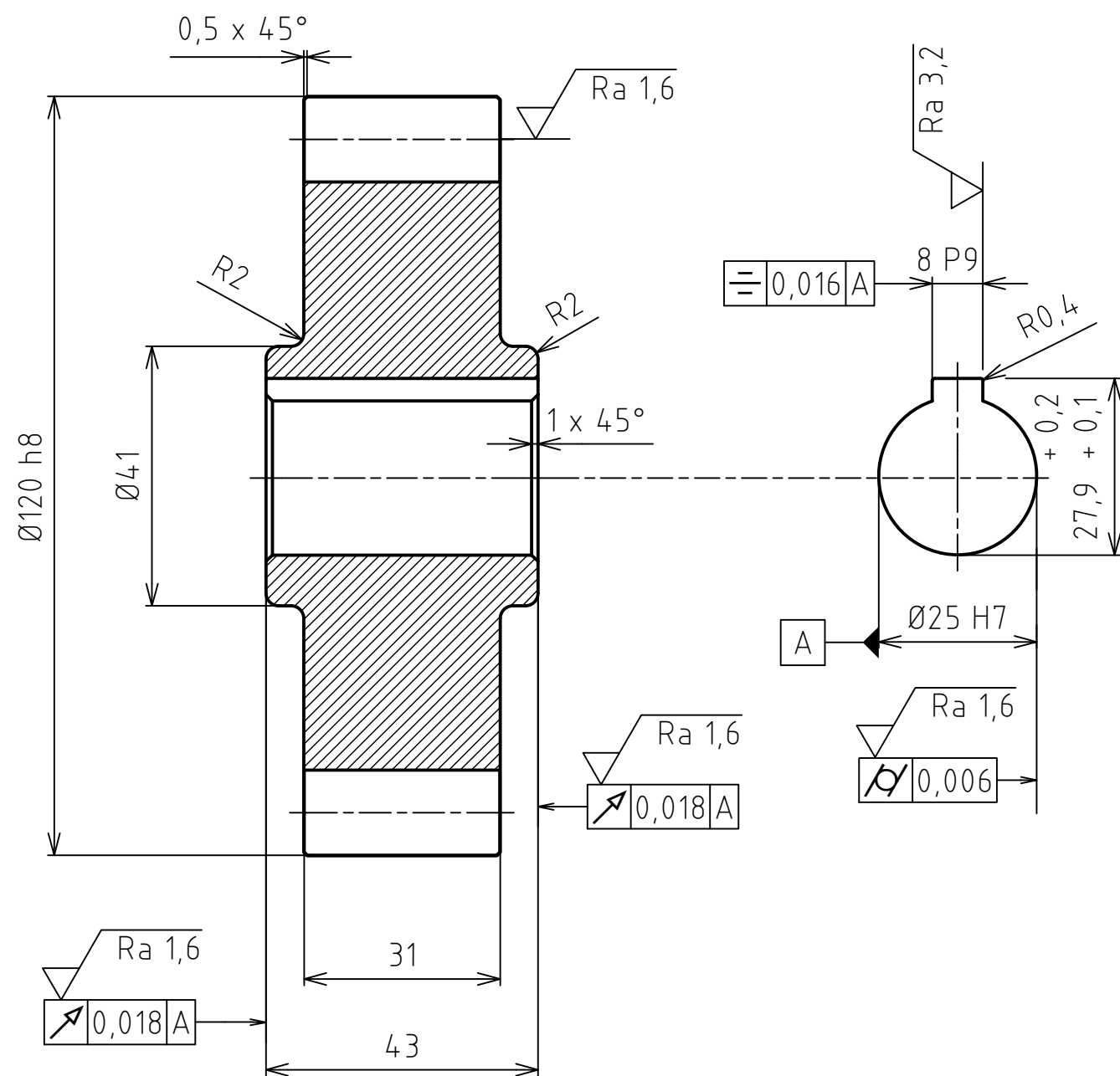
Drsnost povrchu Ra 6,3 (✓)	Hrany -0,3 / +0,3	Měřítko 2:1	Přesnost ISO 2768 mK
Materiál E295	Polotovar Ø42x270 ČSN EN 10060	Hmotnost 1,57 kg	Chráněno podle ISO 16016
VUT FSI ÚADI	Druh dokumentu VÝKRES SOUČÁSTI	Název VÝSTUPNÍ HŘÍDEL	
	Kreslil MARTIN BURIAN	Číslo dokumentu ÚADI-PP-22-03	
	Schválil	List 1/1	
	Datum vydání 17.5.2022		



Modul	m	6	
Počet zubů	z	36	
Normální základní profil	-	ČSN 01 4607	
Úhel sklonu boční křivky zubu	β	-	
Smysl stoup. boční křivky zubu	-	-	
Jednotkové posunutí	x	-	
Stupeň přesnosti podle	-	7-C ČSN 01 4682	
Kontrolované mezní úchytky	dvoubokého odvalu za otáčku	F'i	-
	dvoubokého odvalu za rozteč	f''i	-
	sklonu zubu	F	-
	vzdálenosti os	f	-
Kontrolní rozměr	mezní úchytky jm. vzdál. os	horní Ea's	-
		dolní Ea''i	-
	přes zuby	-	-
Spoluzabírající kolo	číslo výkresu	-	ÚADI-PP-22-05
	počet zubů	z	18
	vzdálenost os	a _w	162
Modul čelní	m _f	6	
Počet zubů hřebenu, segmentu	z	-	
Průměr základní kružnice	d _b	202,97	
Průměr roztečné kružnice	d	216	
Průměr patní kružnice	d _f	201	
Úhel sklonu boční křivky zubu na základním válci	β	-	
Úhel os	Σ	-	

BOKY ZUBŮ KALENY NA 600 HV

Drsnost povrchu Ra 6,3	Hrany L-0,3	Měřítko 1:1	Přesnost ISO 2768 mK
(✓)			Promítání
Materiál C50E	Polotovary Ø232x45 ČSN EN 10060	Hmotnost 3,2 kg	Sestava ÚADI-PP-22
VUT FSI ÚADI	Druh dokumentu VÝKRES SOUČÁSTI	Název	
	Kreslil MARTIN BURIAN	OZUBENÉ KOLO	
	Schválil	Číslo dokumentu	
	Datum vydání 17.5.2022	ÚADI-PP-22-04	



Modul	m	6	
Počet zubů	z	18	
Normální základní profil	-	ČSN 01 4607	
Úhel sklonu boční křivky zuby	β	-	
Smysl stoup. boční křivky zuby	-	-	
Jednotkové posunutí	x	-	
Stupeň přesnosti podle	-	7-C ČSN 01 4682	
Kontrolované mezní úchytky	dvoubokého odvalu za otáčku	F''i	-
	dvoubokého odvalu za rozteč	f''i	-
	sklonu zuby	F	-
	vzdálenosti os	f	-
Kontrolní rozměr	mezní úchytky jm. vzdál. os	horní Ea''s	-
		dolní Ea''i	-
	přes zuby	-	-
Spoluzabírající kolo	číslo výkresu	-	ÚADI-PP-22-04
	počet zubů	z	36
	vzdálenost os	a _w	162
Modul čelní	m _t	6	
Počet zubů hřebenu, segmentu	z	-	
Průměr základní kružnice	d _b	101,49	
Průměr roztečné kružnice	d	108	
Průměr patní kružnice	d _f	93	
Úhel sklonu boční křivky zuby na základním válci	β	-	
Úhel os	Σ	-	

BOKY ZUBŮ KALENY NA 600 HV

Drsnost povrchu Ra 6,3	Hrany L-0,3 L+0,3	Měřítko 1:1	Přesnost ISO 2768 mK
(✓)			Promítání \varnothing
Materiál C50E	Polotovár Ø122x45 ČSN EN 10060	Hmotnost 1,8 kg	Sestava ÚADI-PP-22
			Chráněno podle ISO 16016
VUT FSI ÚADI	Druh dokumentu VÝKRES SOUČÁSTI	Název PASTOREK	
	Kreslil MARTIN BURIAN		
	Schválil	Číslo dokumentu ÚADI-PP-22-05	
	Datum vydání 17.5.2022	List 1/1	