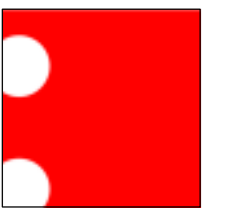


BETONOVÝ ZÁKLAD

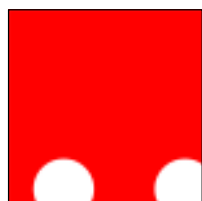
BETONOVÝ ZÁKLAD

Navinout lanko z zkrýtít na potřebnou délku, zajistit.
 Po sestavení očistit všechny pohyblivé části.
 Ošetření pohyblivých částí vhodným mazivem.

Struktura povrchu		Hrný:	
Materiál	Podtovar	Měřítko	Přesnost
		1:10	ISO 2768-mK
Druh dokumentu	VÝKRES SESTAVENÍ	Tolerování	ISO 8015
Kreslil	PAVEL VINTŘ	Promítání	ISO 18015
Schválil		Název	
Datum vydání	2011-05-10	PRŮMYSLOVÁ VRATA	
		Číslo dokumentu	
		1-3-BP-VD01	
		Líst /	



Číslo polož.	Název - označení Výkres - norma	Polotovar Materiál	Hmot.	J	Množ.
1	HLAVNÍ POLE		514		1
2	VEDLEJŠÍ POLE		86		1
3	NOSNÝ VOZÍK		4		2
4	OZUBENÝ HŘEBEN		1,4		4
5	NOSNÝ SLOUP		50		1
6	VODÍČÍ VÁLEC		0,25		4
7	KRYTKA PROF. UPRAVENÁ		0,22		2
8	POUZDRO		0,22		1
9	RAMENO MECHANISMU		0,4		1
10	NOSNÝ VOZÍČEK		2,2		2
11	VODÍČÍ KLADKA		0,01		1
12	SAMOŘEZNÝ ŠROUB		0,01		24
13	KONCOVÁ PODPORA		0,05		1
14					
15					
16					



Druh dokumentu SEZNAM POLOŽEK

Kreslil PAVEL VINTR

Schválil

Datum vydání 2011-05-10

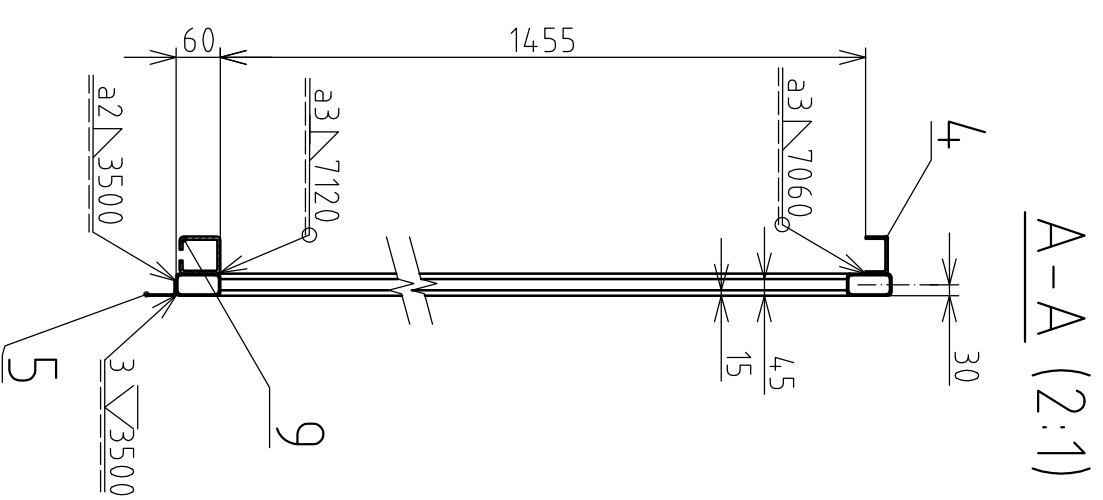
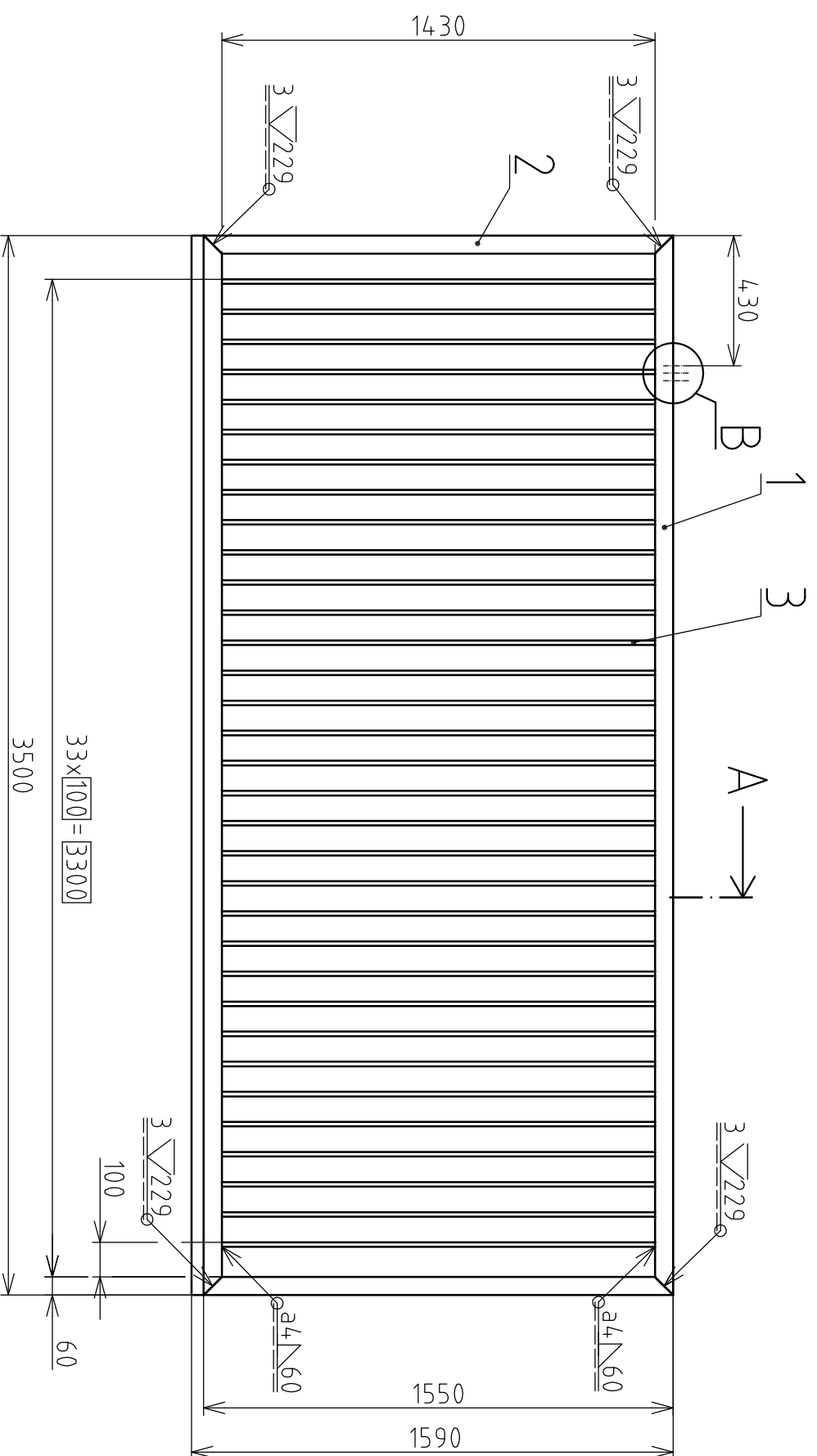
Název

PRŮMYSLOVÁ VRATA

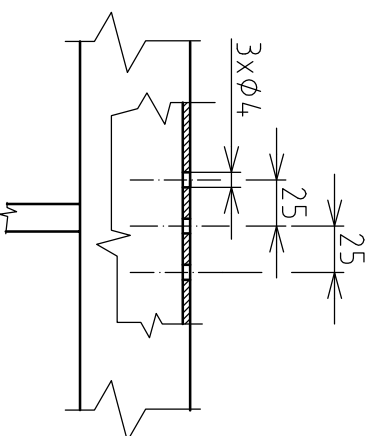
Číslo dokumentu

4-3-BP-VD02

List 1/1



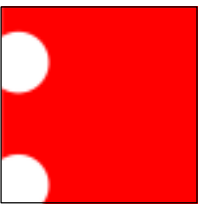
B(5:1)



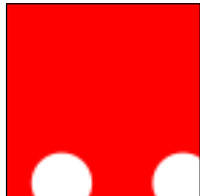
VŠECHNY VÝPLNĚ PŘIVÁŘIT TOTOŽNĚ
CELKOVÁ DÉLKA SVARŮ 3 ∇4416
a3 ∇14180
a2 ∇3500
a4 ∇3960

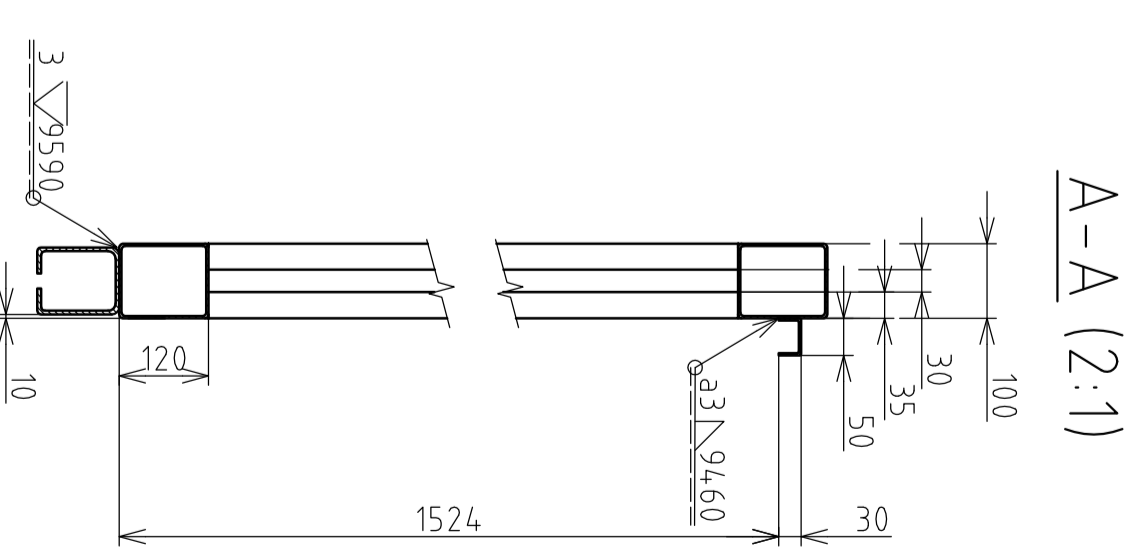
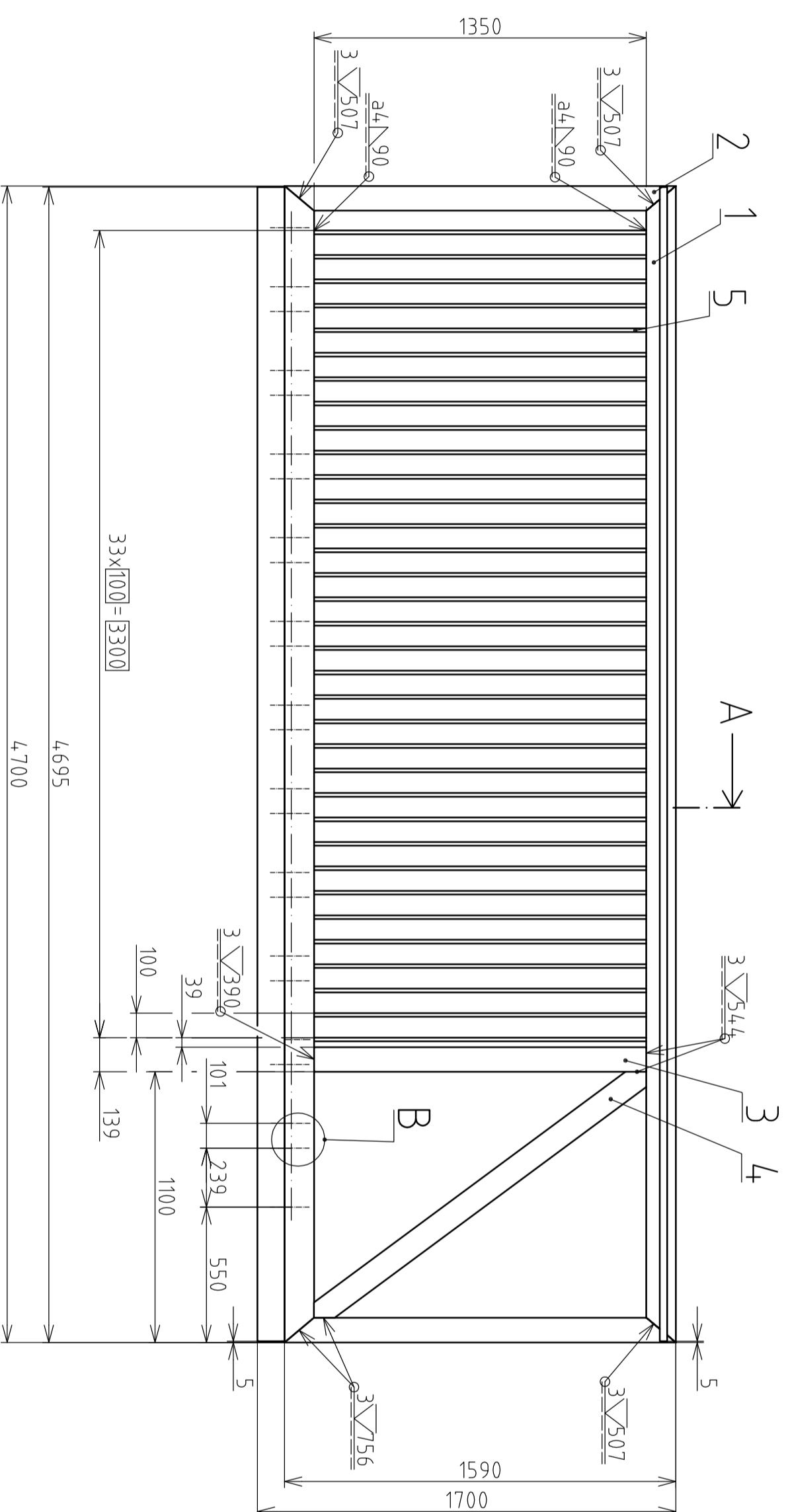
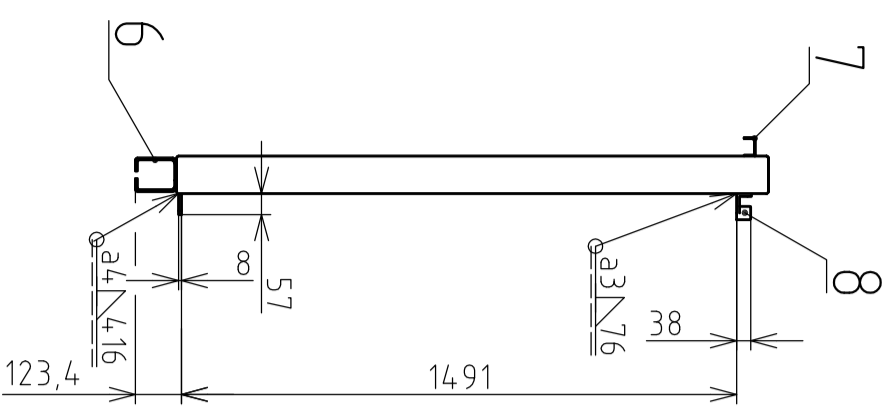
POVRCHOVÁ ÚPRAVA POZINK
EN ISO 13920-B F

Struktura povrchu:		Hrany:		Měřítko		Přesnost ISO 2768-mK	
				1:20		Tolerování ISO 8015	
				Promítání		CHRÁNĚNO PODLE ISO 16016	
Materiál		Polotovary		Hmotnost: 86 kg		Název	
		Druh dokumentu SVAREK				VEDLEJŠÍ POLE VRAT	
		Kreslil PAVEL VINTR				Číslo dokumentu	
		Schválil				3-3-BP-VD03	
		Datum vydání 2011-05-10				List /	

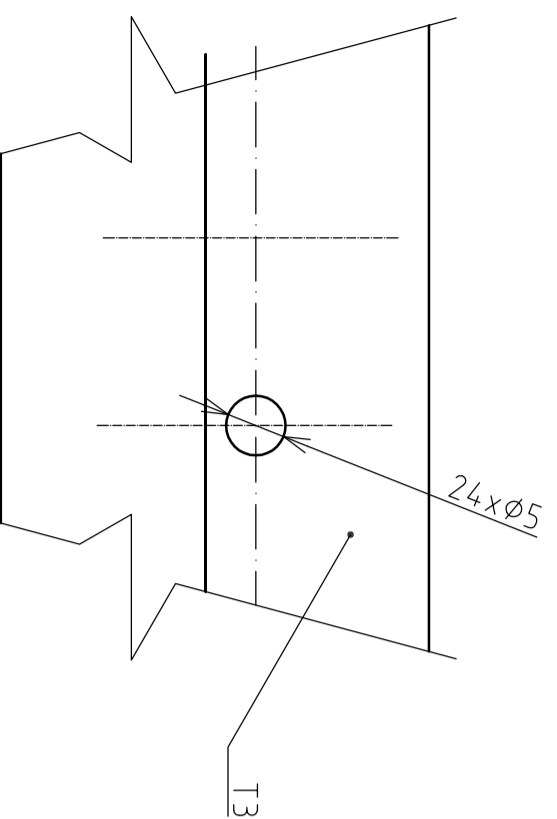
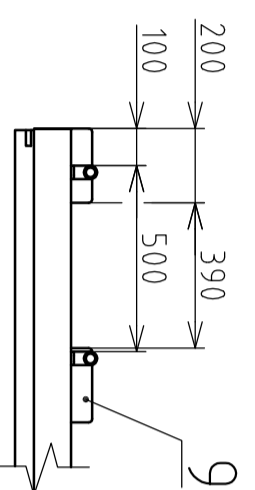


Číslo polož.	Název - označení Výkres - norma	Polotovar Materiál	Hmot.	J	Množ.
1	ROZPOR VP		8,9		2
	ČSN EN 10219				
2	STOJINA VP		4		2
	ČSN EN 10219				
3	VÝPLŇ VP		1		33
	ČSN EN 10219				
4	VODÍCÍ PROFIL HORNÍ		8,26		1
	ČSN EN 10219				
5	L-PROFIL krycí		1,6		1
	ČSN EN 10219				
6					
7					
8					
9	VODÍCÍ PROFIL DOLNÍ VP		18,55		1
10					
11					
12					
13					
14					
15					
16					

	Druh dokumentu	SEZNAM POLOŽEK	Název	VEDLEJŠÍ POLE VRAT
	Kreslil	PAVEL VINTR	Číslo dokumentu	4-3-BP-VD04
	Schválil			
	Datum vydání	2011-05-10		List 1/1



B(5:1)

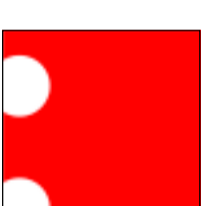


VŠECHNY VÝPLNĚ PŘIVÁŘIT TOTOŽNĚ
CELKOVÁ DÉLKA SVARŮ a3/9536
a4/6350
POVRCHOVÁ ÚPRAVA POZINK
3/12801

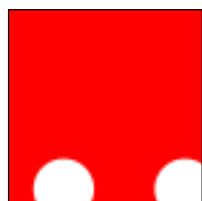
EN ISO 13920-B F

Struktura povrchu:	Hrany:	Měřítko	Přesnost
		1:20	ISO 2768-mK
			Tolerování ISO 8015
			Proomítání

Materiál	Polotovary	Název
	Druh dokumentu SVAREK	HLAVNÍ POLE VRAT
	Kreslil PAVEL VINTŘ	
	Schválil	
	Datum vydání 2011-05-10	
		Číslo dokumentu
		2-3-BP-VD05



Číslo polož.	Název - označení Výkres - norma	Polotovar Materiál	Hmot.	J	Množ.
1	ROZPOR HP		56,4		2
	ČSN EN 10219				
2	STOJINA HP ZKOSENÁ		14,5		2
	ČSN EN 10219				
3	STOJINA HP ROVNÁ		12,5		1
	ČSN EN 10219				
4	STOJINA ÚHLOPŘÍČNÁ HP		13		1
	ČSN EN 10219				
5	VÝPLŇ HP		1,28		1
	ČSN EN 10219				
6	VODÍČÍ PROFIL DOLNÍ HP		75		1
7	VODÍČÍ PROFIL HORNÍ		11		1
	ČSN EN 10219				
8	DRŽÁK VODÍČÍHO VÁLCE		1,6		2
9	ZÁKLADNA VOZÍČKU		1		2
10					
11					
12					
13					
14					
15					
16					



Druh dokumentu SEZNAM POLOŽEK

Kreslil PAVEL VINTR

Schválil

Datum vydání 2011-05-10

Název

HLAVNÍ POLE VRAT

Číslo dokumentu

4-3-BP-VD06

List 1/1