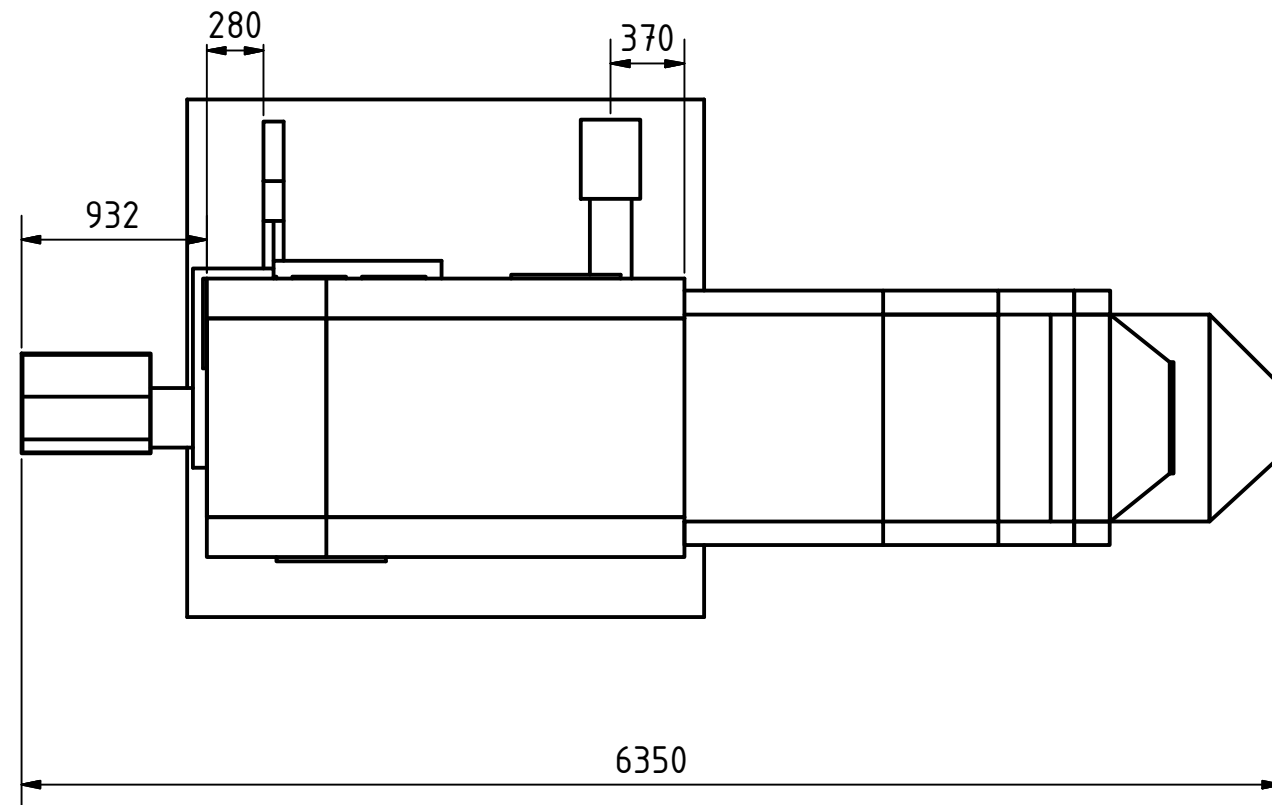
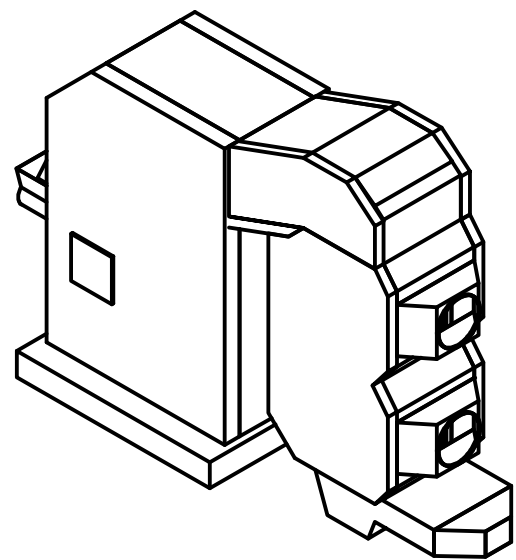
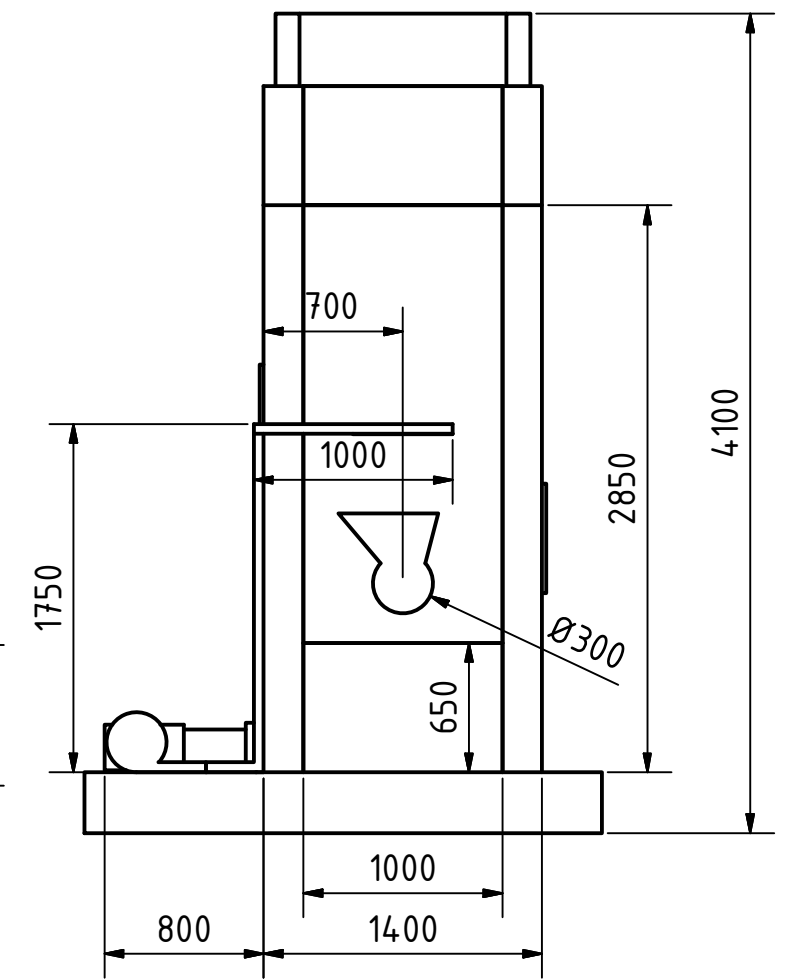
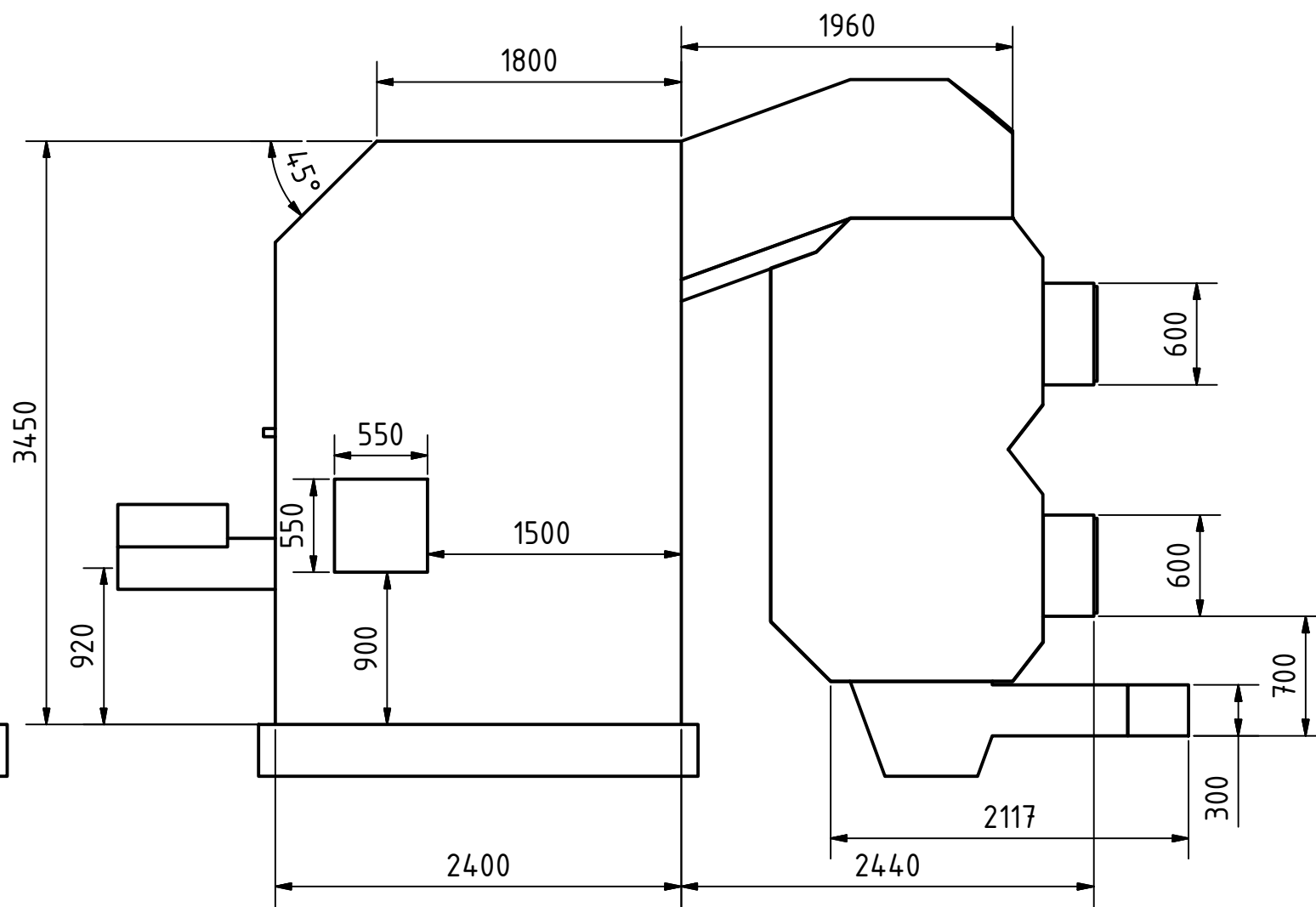
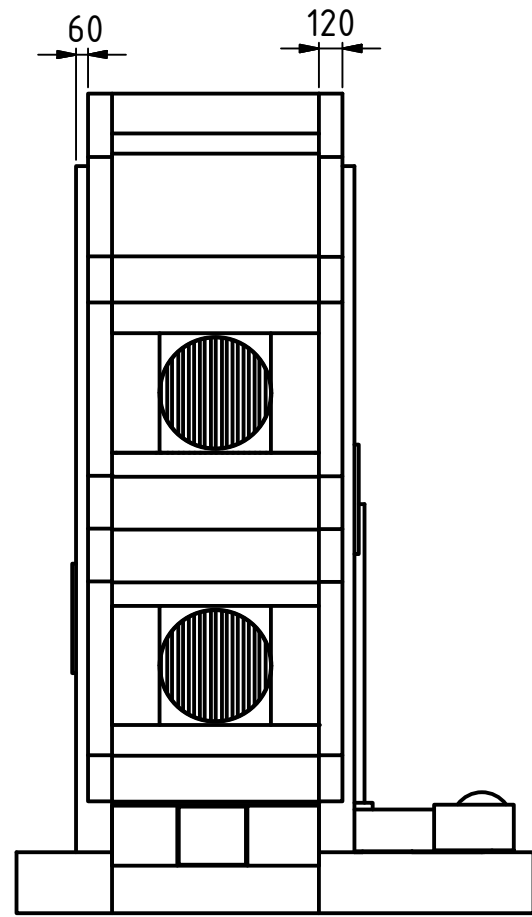
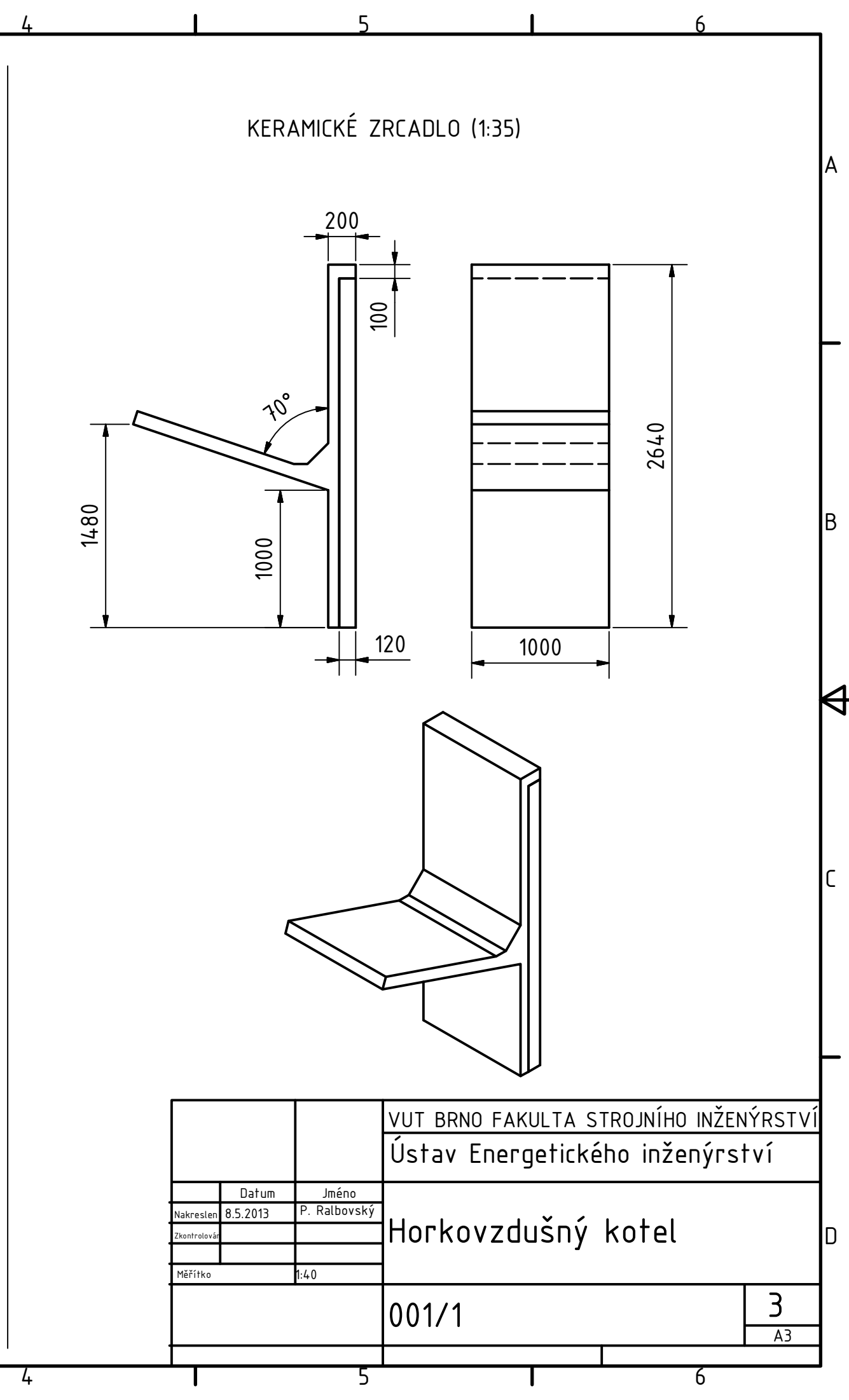
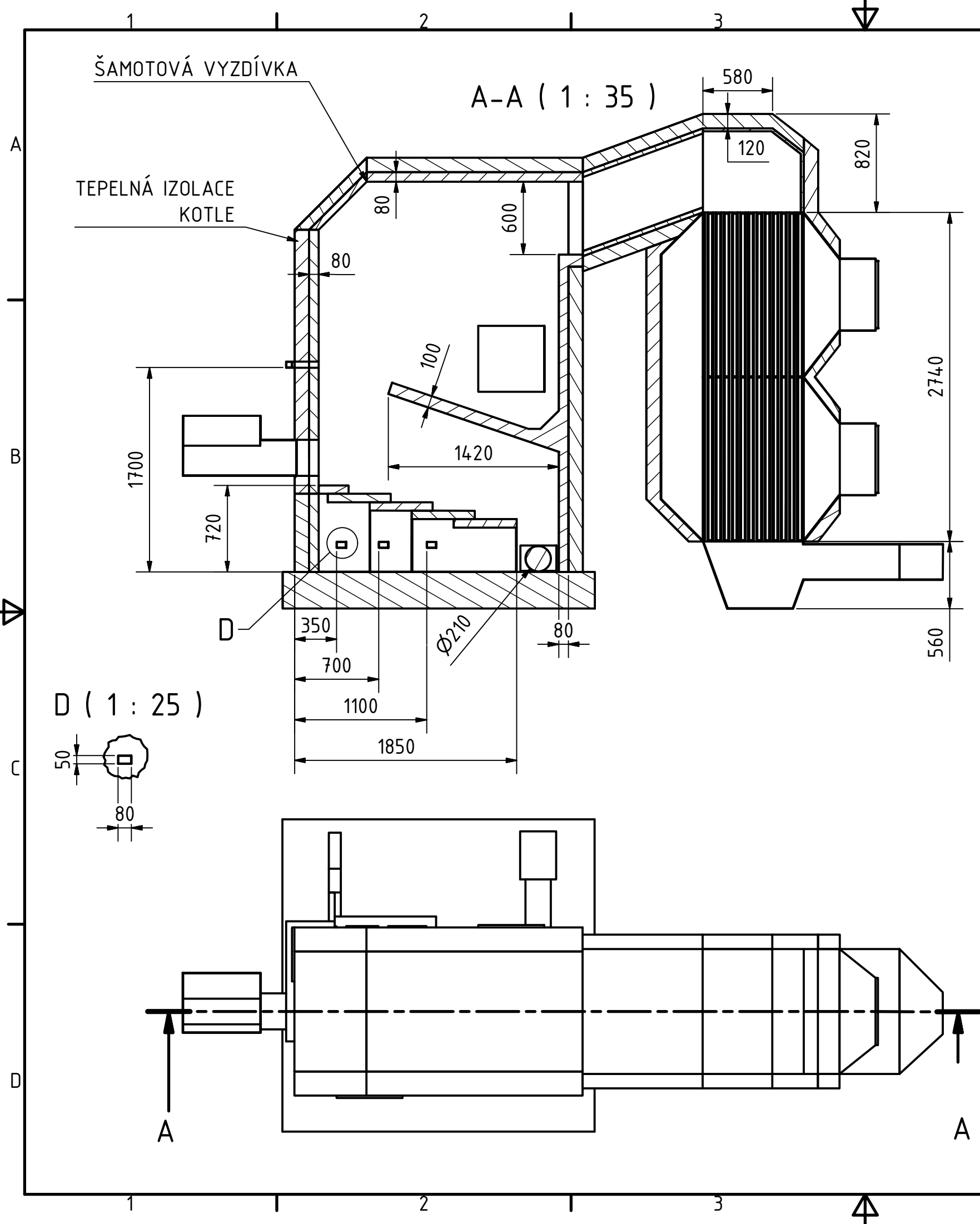


VUT BRNO FAKULTA STROJNÍHO INŽENÝRSTVÍ		
Ústav Energetického inženýrství		
	Datum	Jméno
Nakreslen	8.5.2013	P. Ralbovský
Zkontrolován		
Měřítko	1:40	
001/1		1
		A3

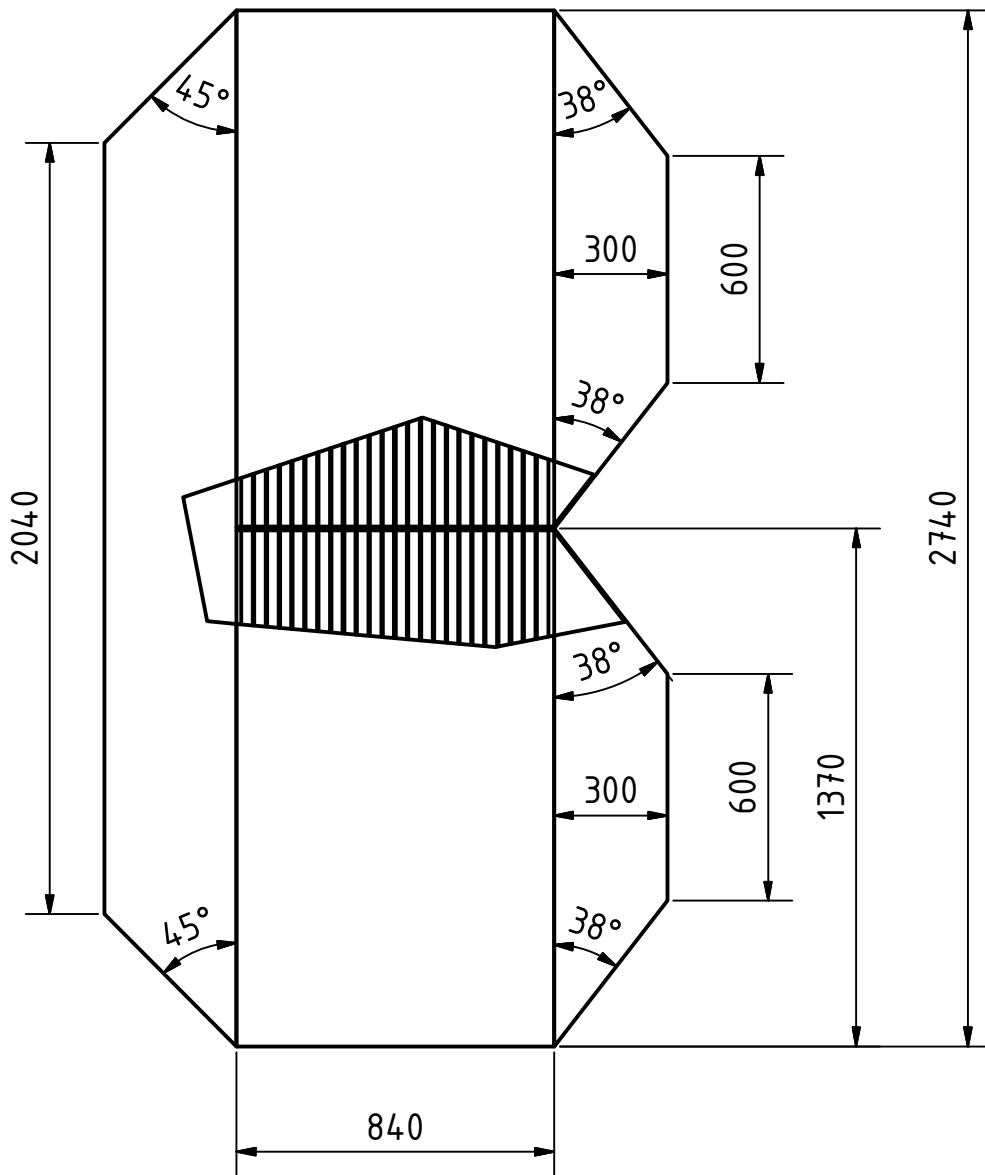
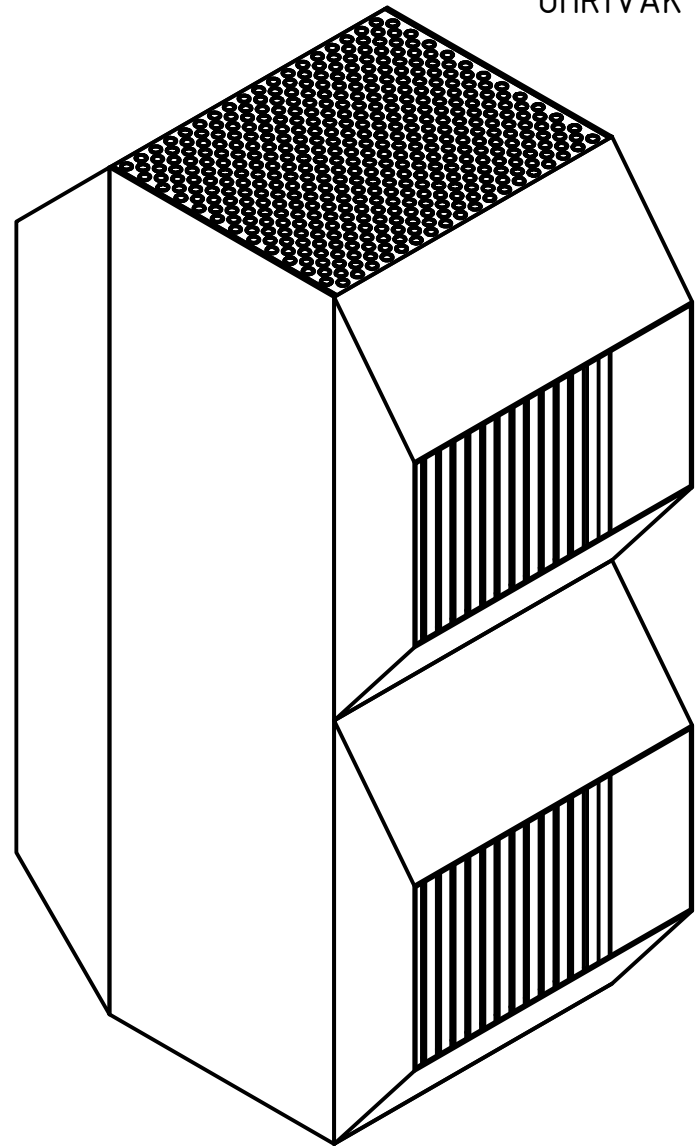
HORKOVZDUŠNÝ KOTEL NA DŘEVNÍ ŠTĚPKU (1:38)



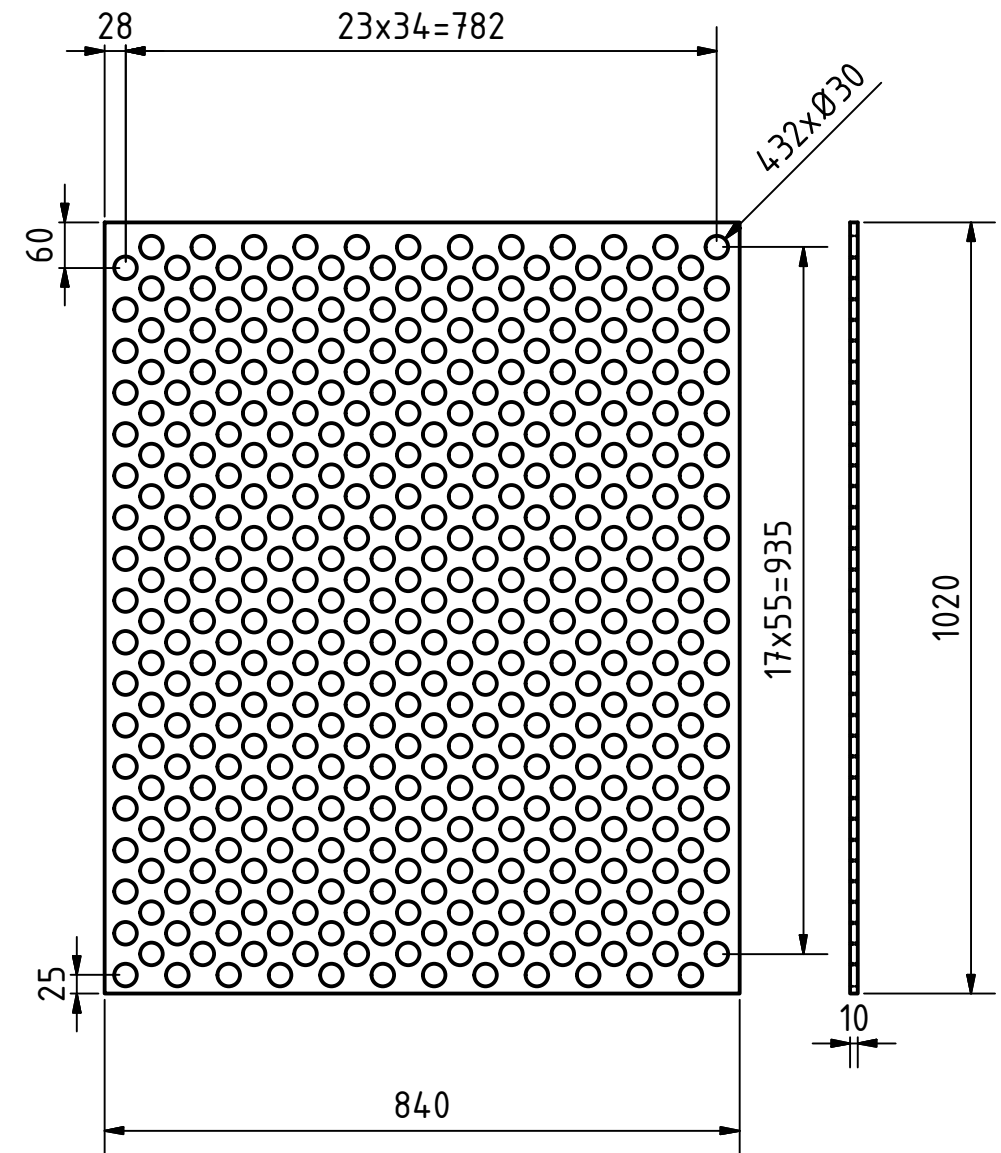
		VUT BRNO FAKULTA STROJNÍHO INŽENÝRSTVÍ	
		Ústav Energetického inženýrství	
	Datum	Jméno	Horkovzdušný kotel
Nakreslen	8.5.2013	P. Ralbovský	
Zkontrolován			
Měřítko	1:40		
			001/1
			2
			A3



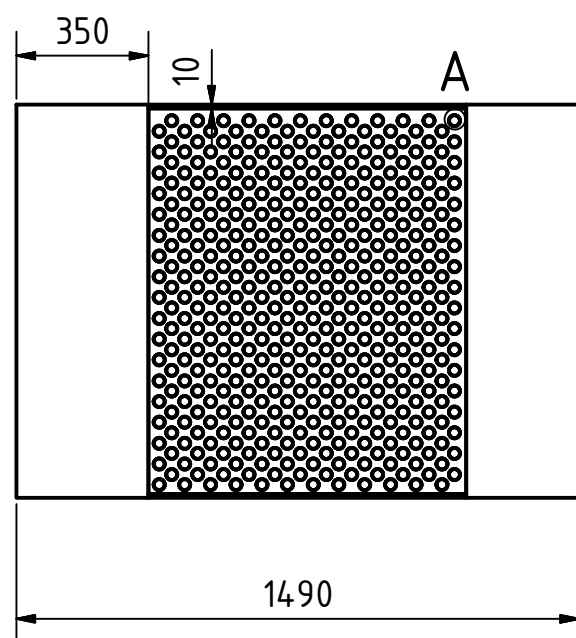
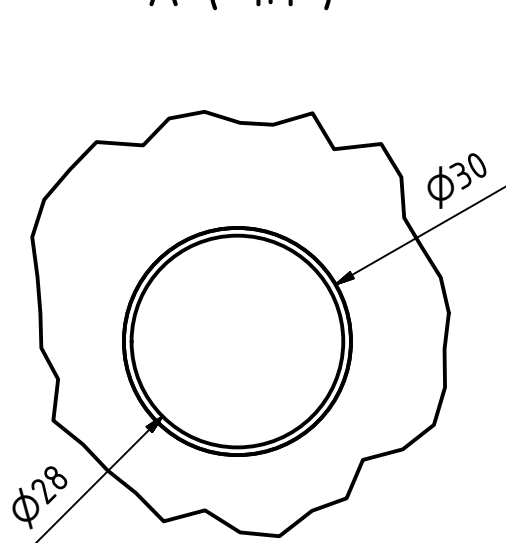
OHŘÍVÁK VZDUCHU (1:20)



TRUBKOVNICE (1:10)

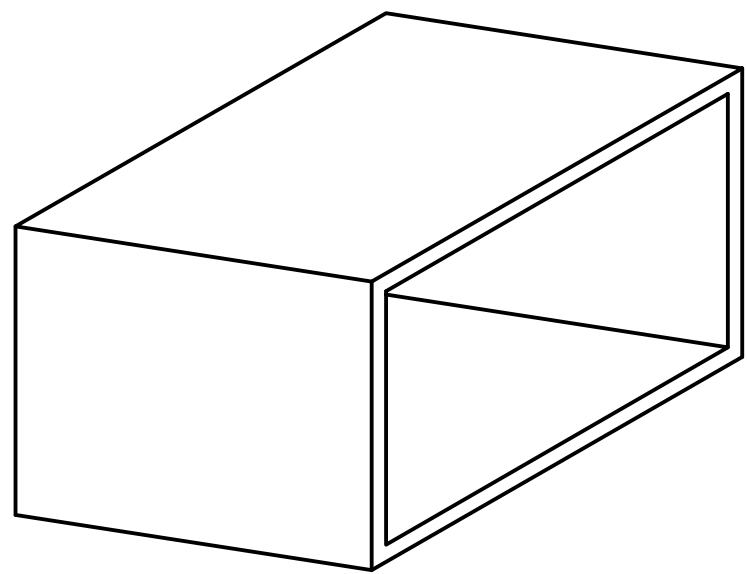
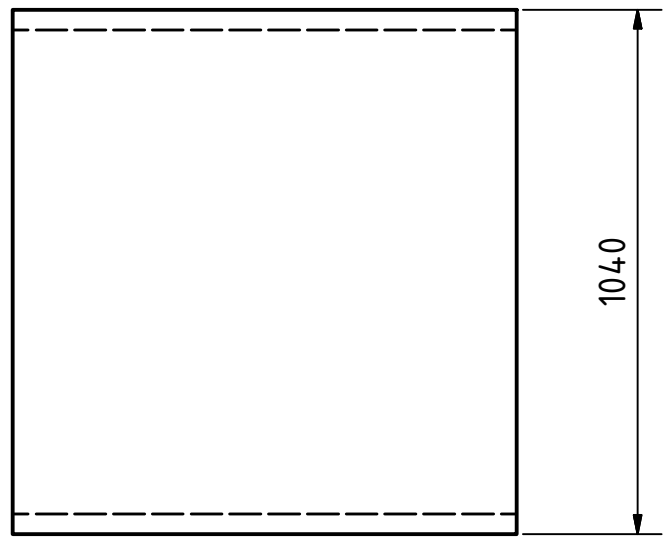
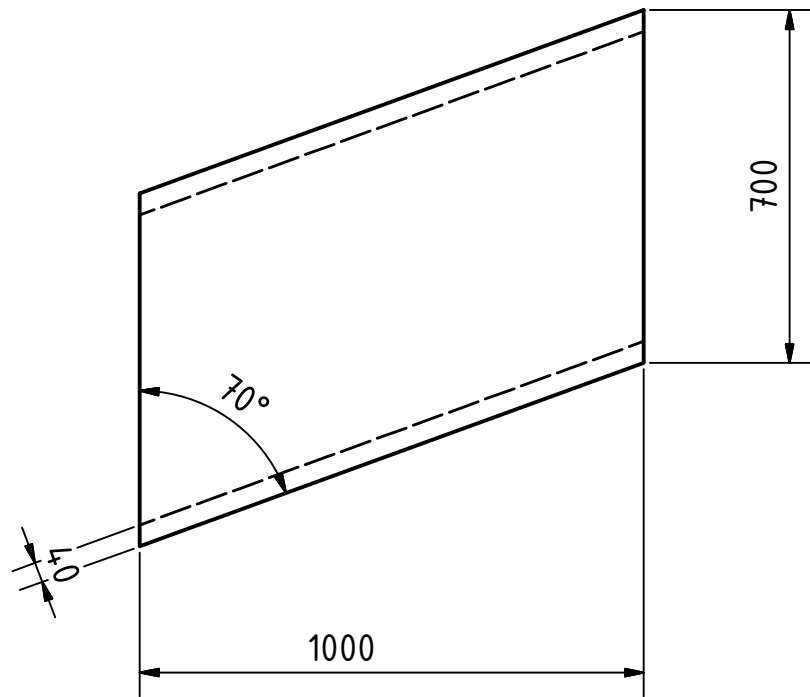


A (1:1)

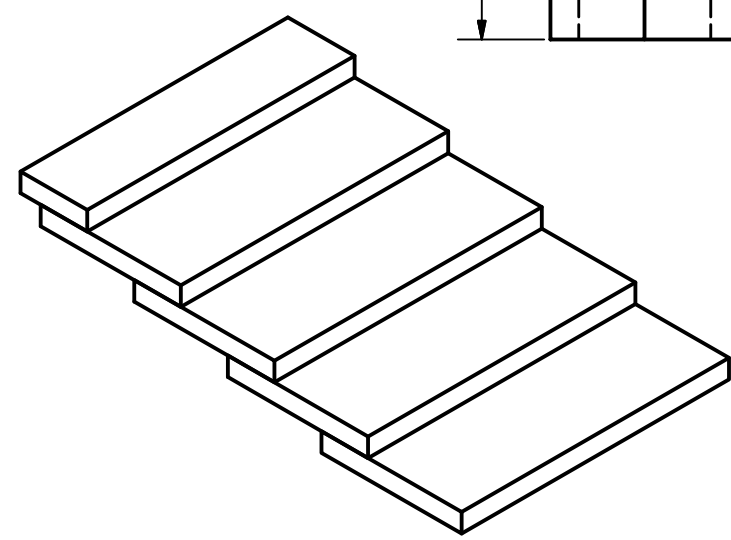
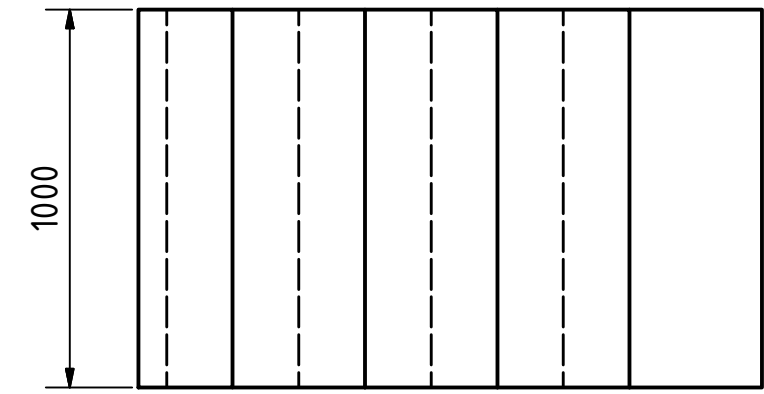
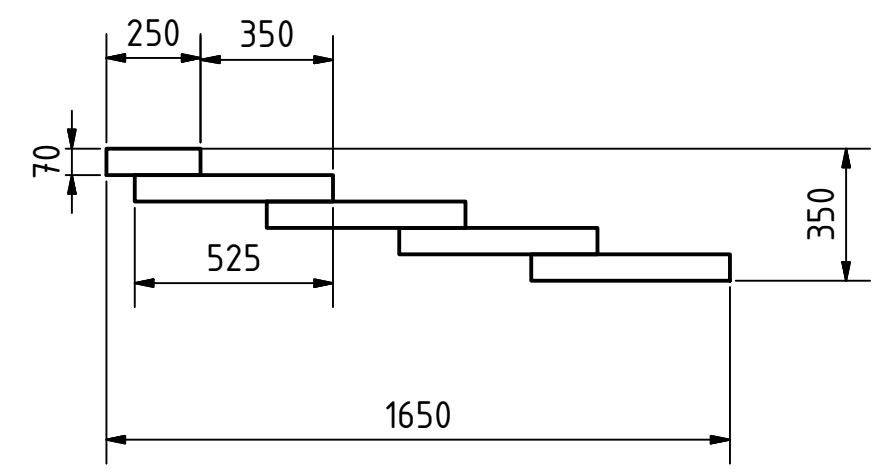


			VUT BRNO FAKULTA STROJNÍHO INŽENÝRSTVÍ	
			Ústav Energetického inženýrství	
	Datum	Jméno	Horkovzdušný kotel	
Nakreslen	8.5.2013	P. Ralbovský		
Zkontrolován				
Měřítko	1:40			
			001/1	4
				A3

ROZVOD SPALIN K OVZ 1 (1:15)

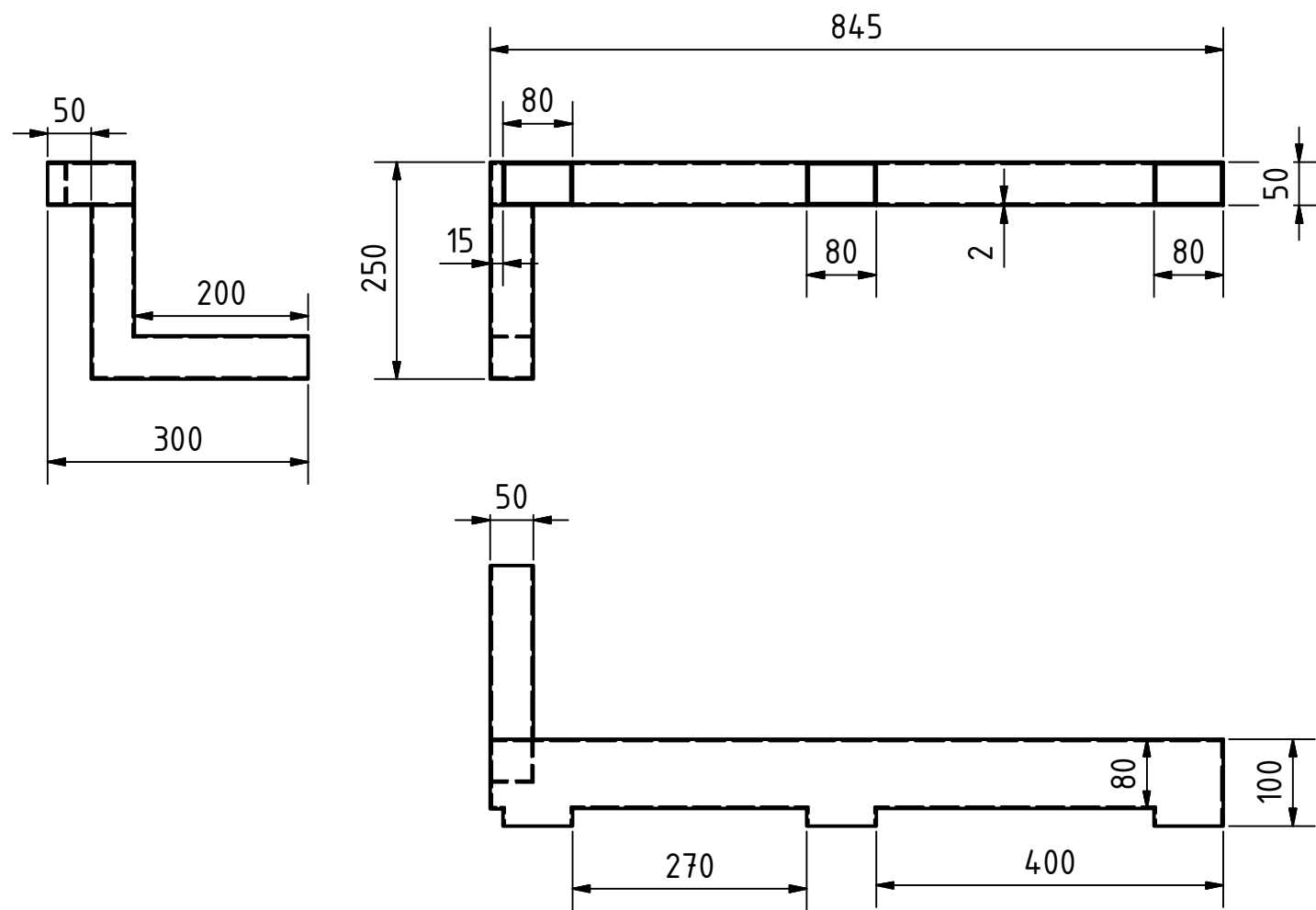
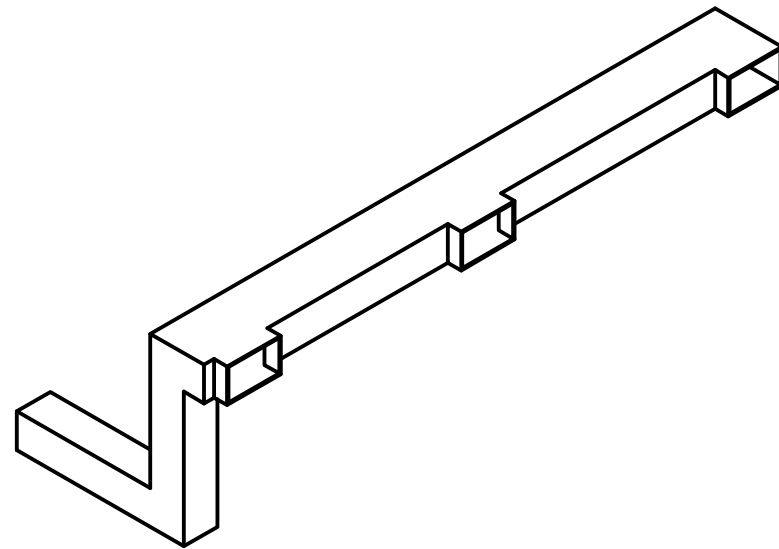


ROŠT (1:20)

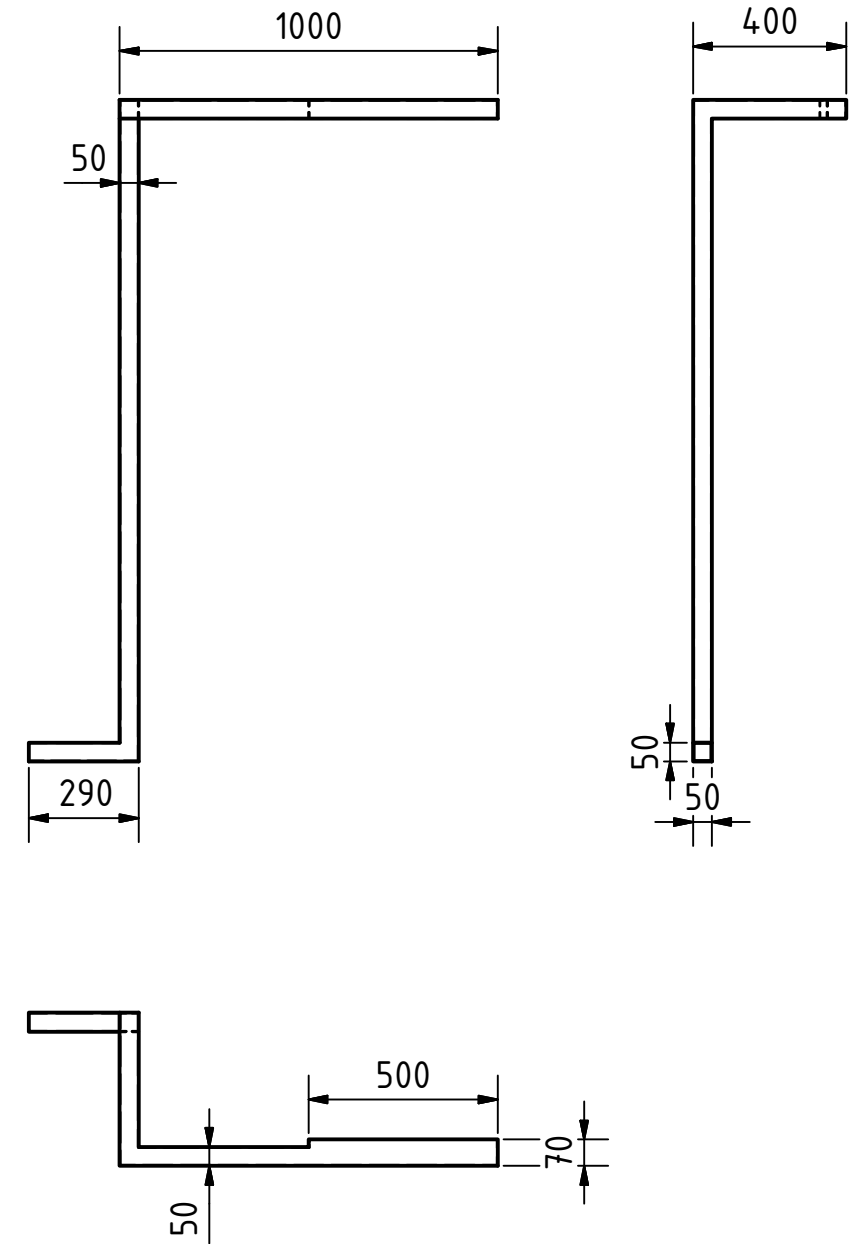
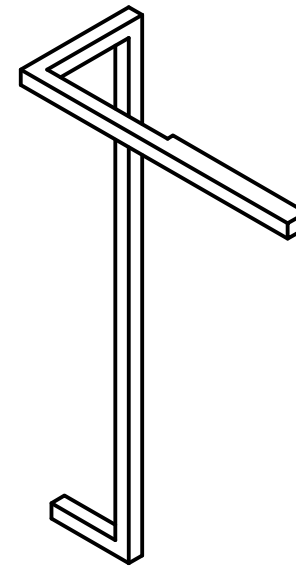


		VUT BRNO FAKULTA STROJNÍHO INŽENÝRSTVÍ	
		Ústav Energetického inženýrství	
	Datum	Jméno	Horkovzdušný kotel
Nakreslen	8.5.2013	P. Ralbovský	
Zkontrolován			
Měřítko	1:40		
		001/1	5
			A3

ROZVOD PRIMÁRNÍHO VZDUCHU (1:8)

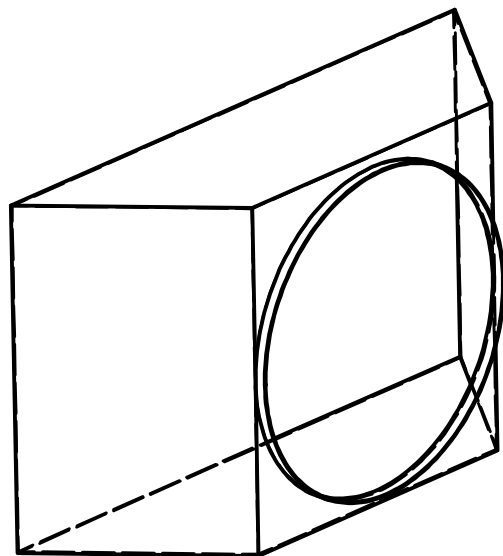
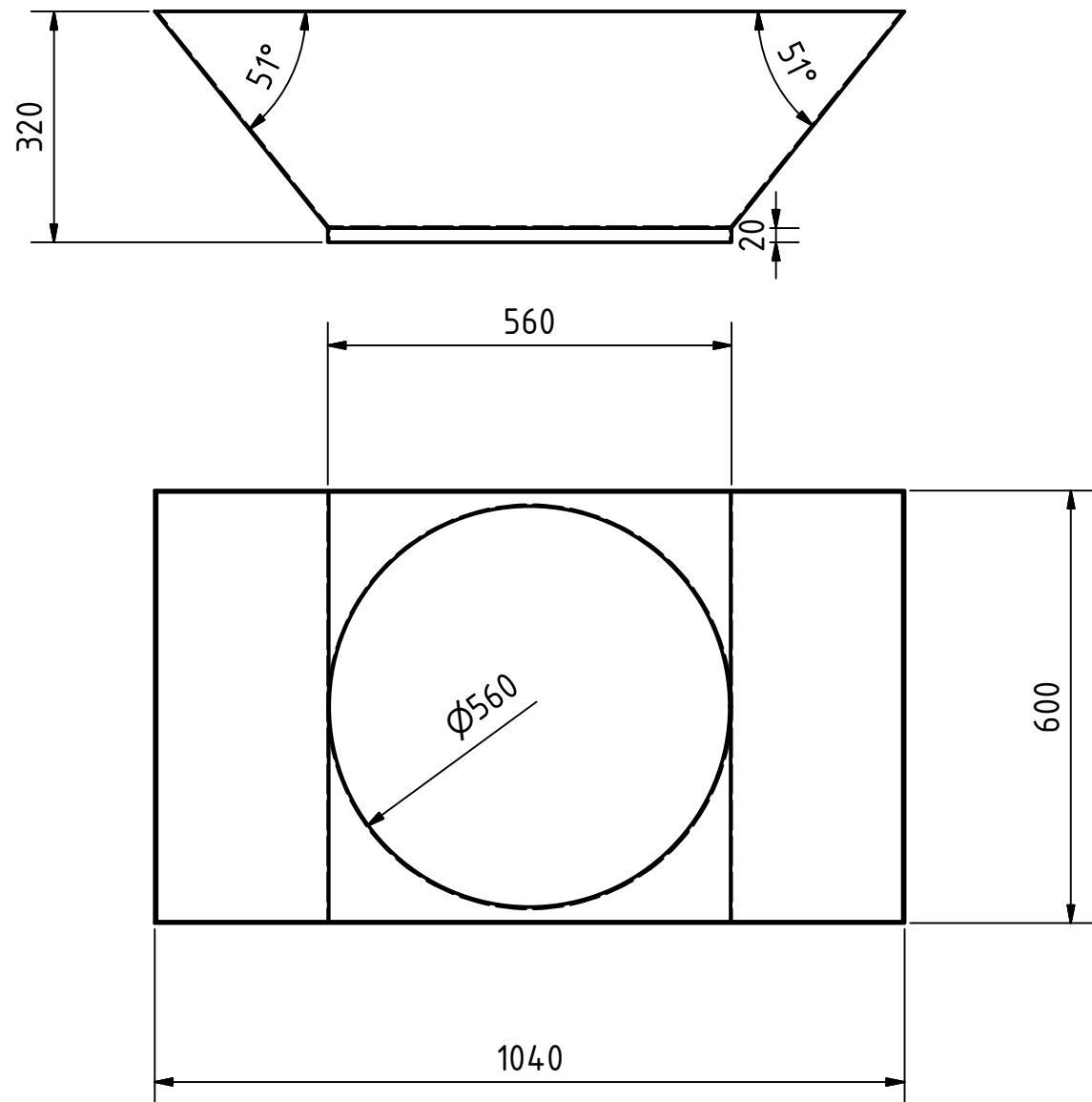


ROZVOD SEKUNDÁRNÍHO VZDUCHU (1:20)

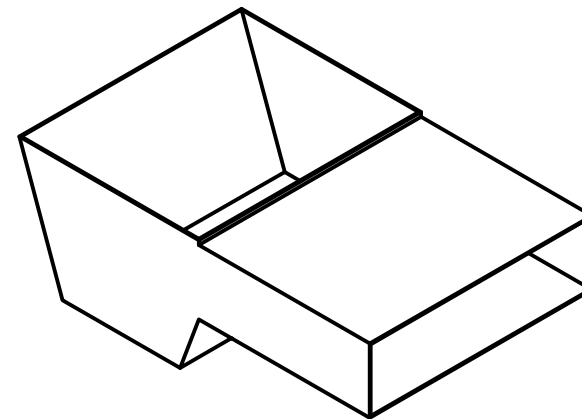
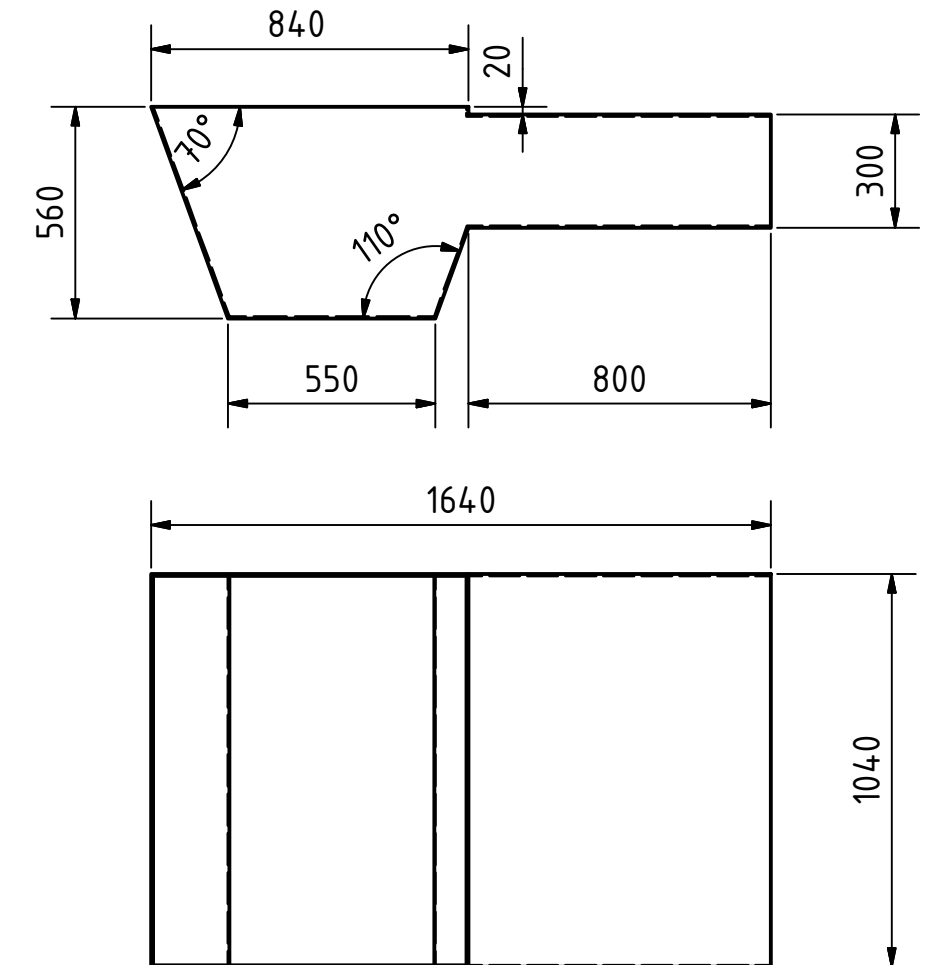


		VUT BRNO FAKULTA STROJNÍHO INŽENÝRSTVÍ	
		Ústav Energetického inženýrství	
	Datum	Jméno	Horkovzdušný kotel
Nakreslen	8.5.2013	P. Ralbovský	
Zkontrolován			
Měřítko	1:40		
		001/1	6
			A3

PŘÍVOD A ODVOD VZDUCHU Z OVZ (1:10)



ODVOD SPALIN Z OVZ (1:20)



		VUT BRNO FAKULTA STROJNÍHO INŽENÝRSTVÍ	
		Ústav Energetického inženýrství	
	Datum	Jméno	Horkovzdušný kotel
Nakreslen	8.5.2013	P. Ralbovský	
Zkontrolován			
Měřítko	1:40		
		001/1	7
			A3