

Struktura povrchu	Hřany	Měřítko	Přesnost Tolerování
		1:1	Průměrně
Materiál	Polotovary	Hmotnost	CHRÁNĚNO PODLE ISO 16016
ÚADI	Druh dokumentu	VÝKRES SESTAVY	Název
FSI	Kreslil	TICHÝ ŠTĚPÁN	LANOVÝ NAVIJÁK
VUT	Schválil		Číslo dokumentu
	Datum vydání	21.5.2013	0-LN-00
			List /

Číslo polož.	Název - označení	Polotovary	Hmot.	J	Množ.
	Výkres - norma	Materiál			
1	LANOVÝ BUBEN		6		1
	2-LN-00/01				
2	PŘENÁŠECÍ HŘÍDEL		1,6		1
	4-LN-00/02				
3	ZÁPADKA		0,02		1
	4-LN-00/03				
4	ZÁKLADOVÁ DESKA PRAVÁ	4HR 140 Z x 35 - ČSN 42 5520.29	2,35		1
	3-LN-00/04	12 050.3			
5	ZÁKLADOVÁ DESKA LEVÁ	4HR 140 Z x 28 - ČSN 42 5520.29	1,55		1
	3-LN-00/05	12 050.3			
6	PŘENÁŠECÍ HŘÍDEL PRODLUŽ.	∅35-135 ČSN 42 5510	0,5		1
	3-LN-00/06	11 523.3			
7	ROZPĚRNÁ TYČ	∅12-235 ČSN 42 5510	0,2		4
	4-LN-00/07	11 523.3			
8	PLECH ROLNY	P6-280x265 ČSN 42 5310	1,4		1
	3-LN-00/08	11 523.3			
9	VÍČKO	P2-∅125	0,2		1
	4-LN-00/09	11 300.0			
10	KOLÍK PODÉLNÝ	∅15-205 ČSN 42 5510	0,35		2
	4-LN-00/10	12 050.6			
11	KOLÍK SVISLÝ	∅15-130 ČSN 42 5510	0,2		2
	4-LN-00/11	12 050.6			
12	KLADKA PODÉLNÁ	TR∅44,5x6,3-175 ČSN 42 5715	1		2
	4-LN-00/12	12 060.7			
13	KLADKA SVISLÁ	TR∅44,5x6,3-100 ČSN 42 5715	0,58		2
	4-LN-00/13	12 060.7			
14	LOŽISKOVÉ POUZDRO	∅45-25 ČSN 42 1319.02	0,16		8
	4-LN-00/14	42 3018			
15					
16					

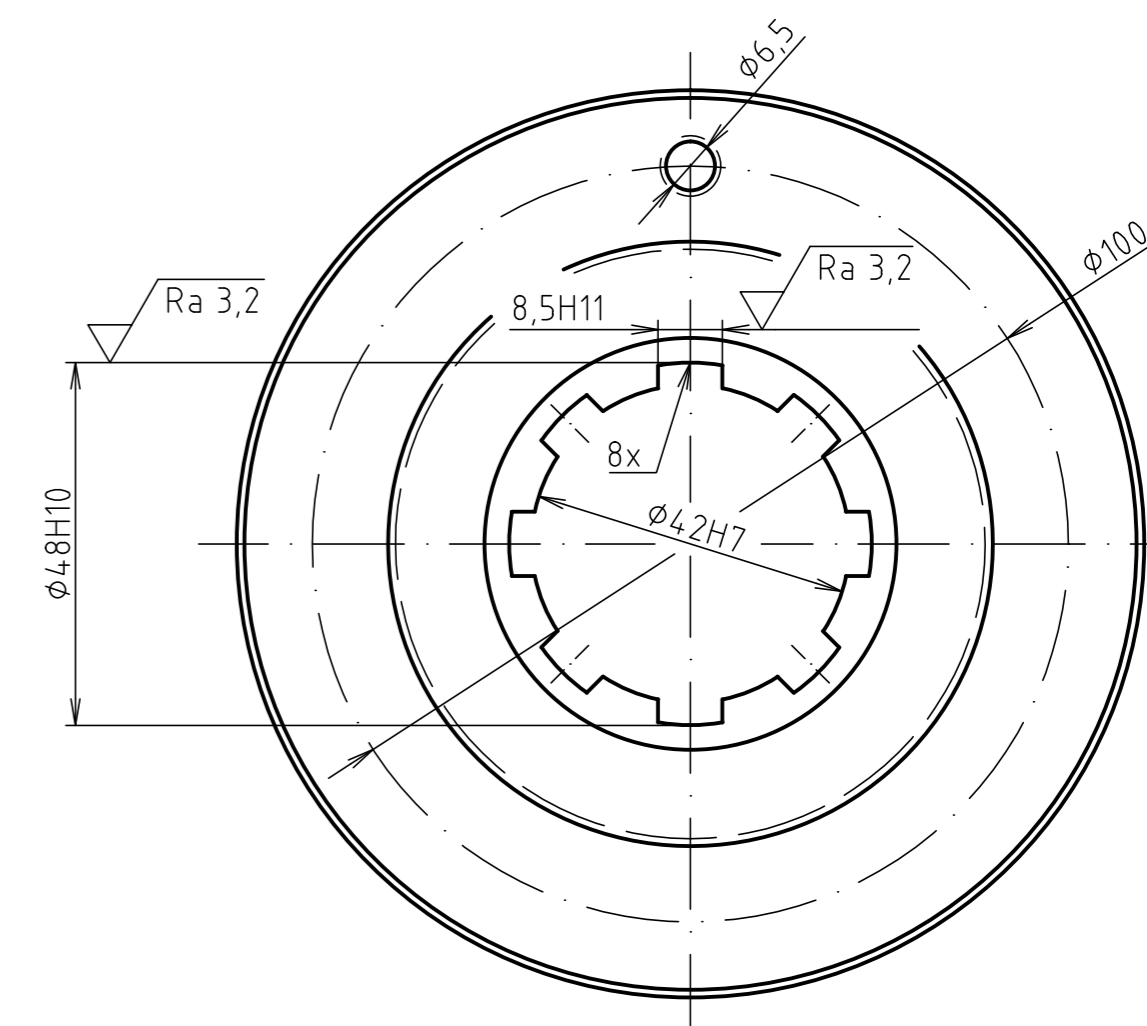
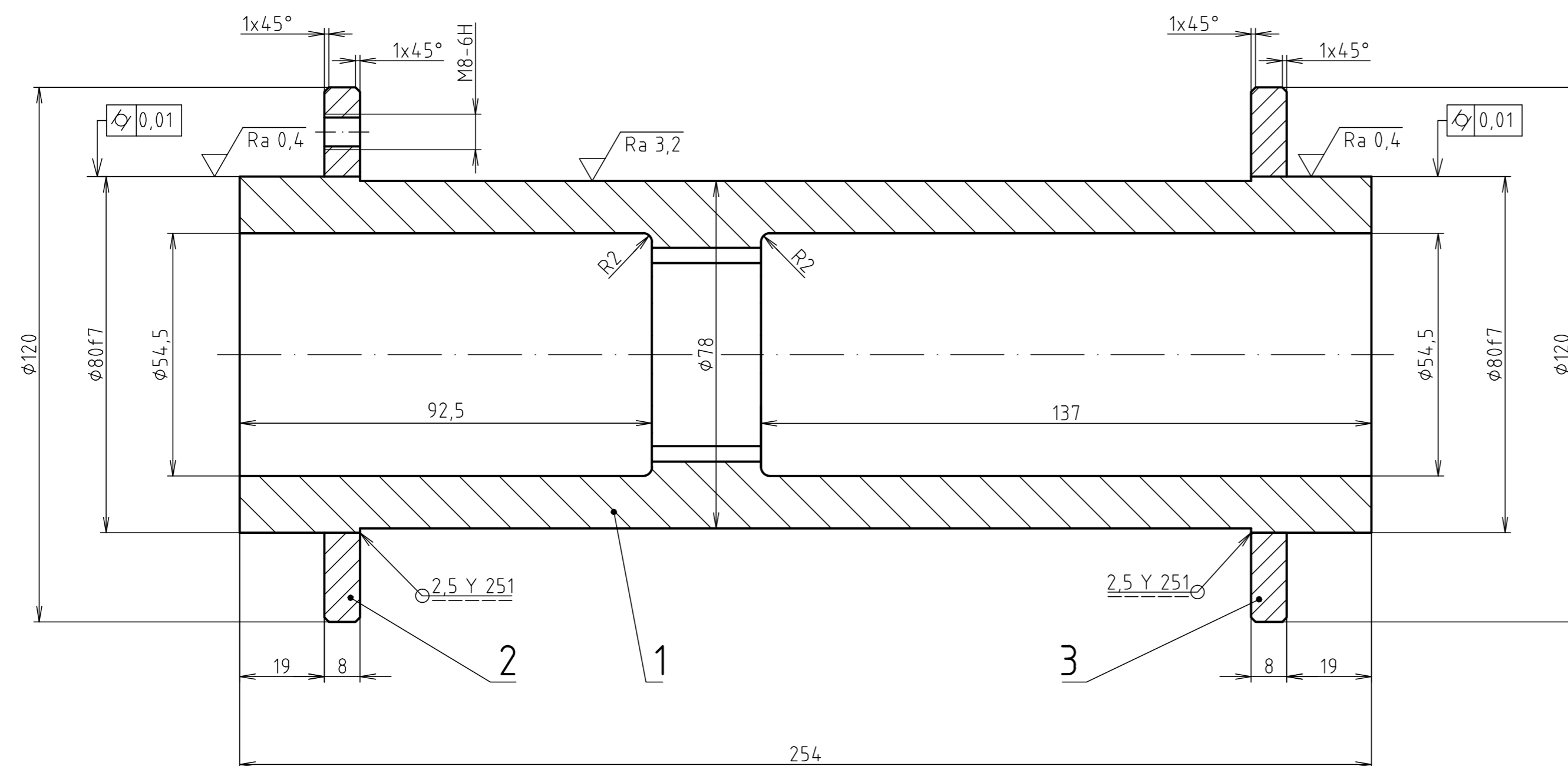
<b>ÚADI</b> <b>FSI</b> <b>VUT</b>	Druh dokumentu	SEZNAM POLOŽEK	Název	LANOVÝ NAVIJÁK
	Kreslil	TICHÝ ŠTĚPÁN		
	Schválil		Číslo dokumentu	0-LN-00-K
	Datum vydání	21.5.2013		List 1 / 3

Číslo polož.	Název - označení	Polotovar	Hmot.	J	Množ.
	Výkres - norma	Materiál			
17	PRUŽINA 2x36x114,75x17,5		0,05		1
	ČSN 02 6002	ČSN EN 10270-1:2001			
18	PRUŽINA M 10 R 20		0,01		1
	INDUSTRITECHNIK				
19	LOŽISKO OILES SPF-8060		0,3		2
	OILES AMERICA CORPORATION				
20	ŠROUB M10x60		0,05		4
	ISO 4014 - 12.9				
21	ŠROUB M10x20		0,04		4
	ISO 4014 - 12.9				
22	ŠROUB M8x20		0,02		4
	ISO 4762 - 12.9				
23	ŠROUB M8x16		0,01		4
	ISO 4762 - 12.9				
24	ŠROUB M5x21,75		0,01		1
	ISO 7379				
25	ŠROUB M3x10		0,01		4
	ISO 1207 - 8.8				
26	ŠROUB M3x8		0,01		4
	ISO 2009 - 8.8				
27	MATICE M5		0,01		1
	ISO 4032 - 05				
28	PODLOŽKA 10		0,01		4
	ČSN 02 1703.11				
29	PODLOŽKA 10		0,01		8
	ČSN 02 1740.11				
30	PERO 10x8x70		0,04		2
	ČSN 02 2570				
31	POJISTNÝ KROUŽEK 15		0,01		8
	ČSN 02 2930				
32	O-KROUŽEK 109x3,55 MVQ70		0,01		2
	DIN 3771				

<b>ÚADI</b> <b>FSI</b> <b>VUT</b>	Druh dokumentu	SEZNAM POLOŽEK	Název	<b>LANOVÝ NAVIJÁK</b>
	Kreslil	TICHÝ ŠTĚPÁN		
	Schválil		Číslo dokumentu	<b>0-LN-00-K</b>
	Datum vydání	21.5.2013		
				List 2 / 3

Číslo polož.	Název - označení Výkres - norma	Polotovary Materiál	Hmot.	J	Množ.
33	PŘEVODOVKA REP 150 MOTOR-GEAR		21		1
34	ELEKTROMOTOR AMJ4539 LETRIKA		7,5		1
35	HVĚZDICE PE M8x16 AKROS		0,03		1

<b>ÚADI FSI VUT</b>	Druh dokumentu	SEZNAM POLOŽEK	Název  <b>LANOVÝ NAVIJÁK</b>
	Kreslil	TICHÝ ŠTĚPÁN	
	Schválil		Číslo dokumentu <b>0-LN-00-K</b>
	Datum vydání	21.5.2013	
			List 3 / 3



ŽÍHÁNO KE SNÍŽENÍ VNITŘNÍHO PNUTÍ  
 ELEKTROLYTICKY VYLOUČENÝ POVLAK EN 12329 - Fe/HT 870(2)/Zn12//D/T2  
 CELKOVÁ DÉLKA SVARŮ 2,5Y502  
 EN ISO 13920-BF

Číslo polož.	Název - označení	Polotovary	Hmot.	J	Množ.
-	ELEKTRODA E 46 2B	ČSN EN 499 (05 5005) E-K 103			
3	BOČNICE PRAVÁ 4-00/01/03	P8-ø125 ČSN 42 5310 11 523	0,4		1
2	BOČNICE LEVÁ 4-00/01/02	P8-ø125 ČSN 42 5310 11 523	0,4		1
1	TRUBKA 4-00/01/01	TRø82,5x22,2-260 ČSN EN 10220 11 523	5,2		1

Struktura povrchu: Ra 12,5 (✓)	Hrany: -0,3 / +0,3	Měřítko 1:1	Přesnost ISO 2768-mK Tolerování ISO 8015 Promítání
-----------------------------------	-----------------------	----------------	----------------------------------------------------------

Materiál	Polotovary	Hmotnost 6 kg	CHRÁNĚNO PODLE ISO 16016
ÚADI FSI VUT	Druh dokumentu VÝKRES SVARKU	Název LANOVÝ BUBEN	
	Kreslil TICHÝ ŠTĚPÁN	Číslo dokumentu 2-LN-00/01	
	Schválil		
	Datum vydání 21.5.2013	List /	