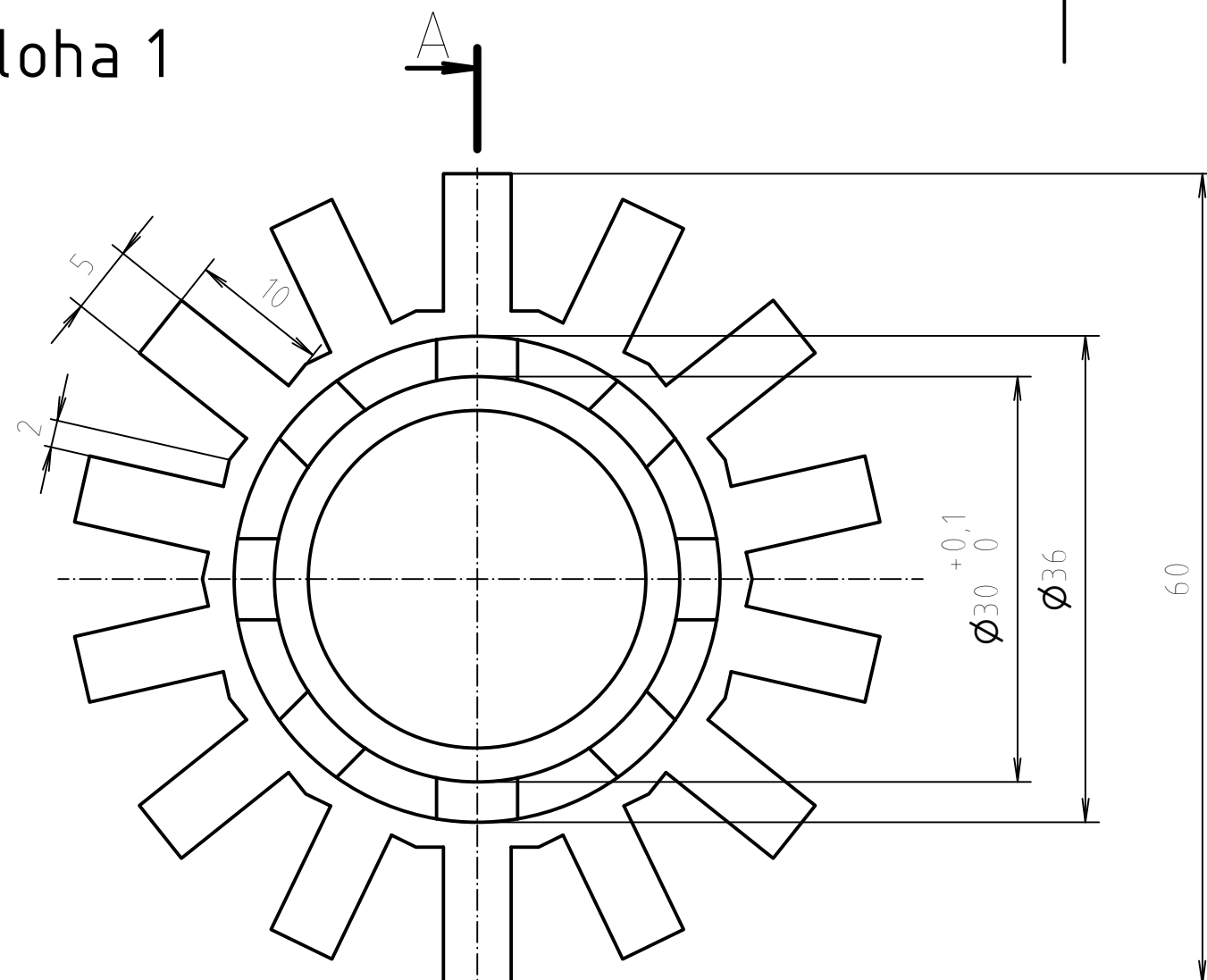
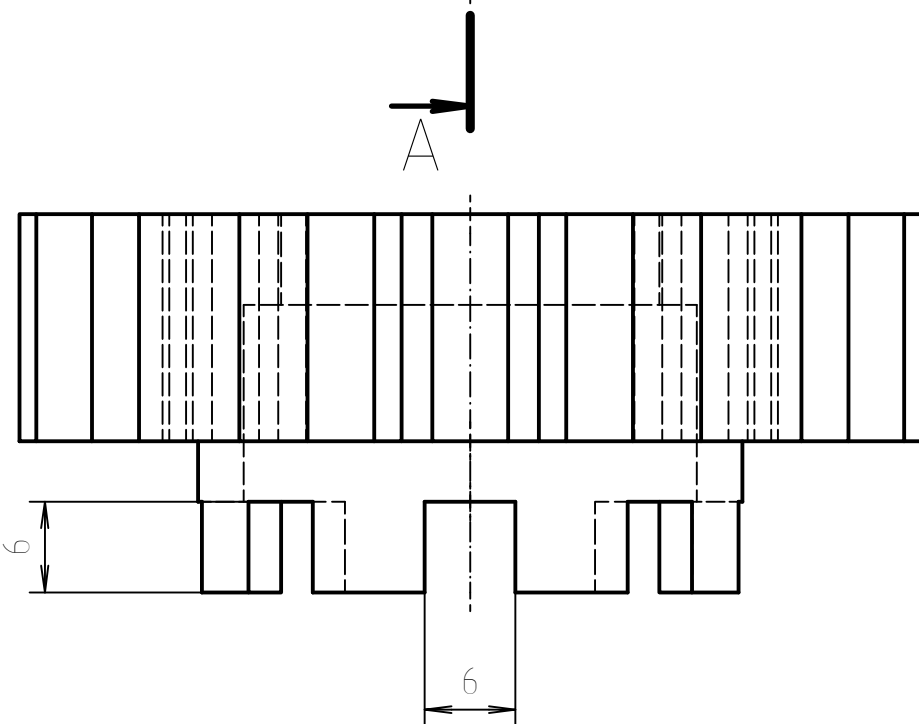
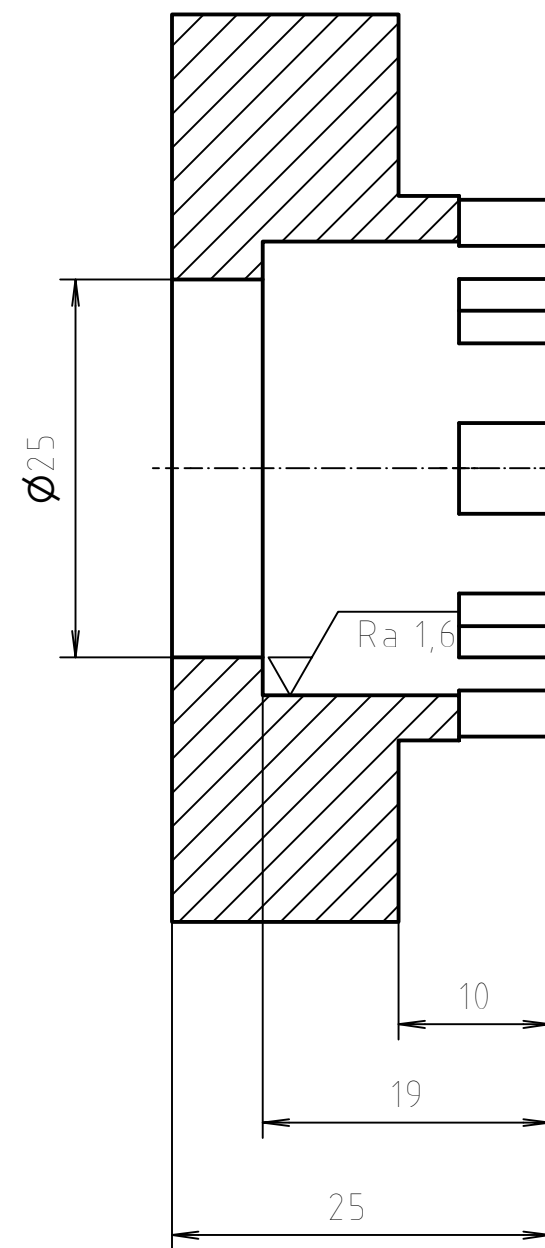


Příloha 1



A - A



POČET ZUBŮ ROHATKY = 14

Struktura povrchu Ra 3,2	Hrany (✓)	Měřítko 2:1	Přesnost ISO 2768-mH
			Tolerování ISO 8015
			Promítání
Materiál AW 2017	Polotovar \varnothing 65 - 42 EN 573-3	Hmotnost 0,4 kg	CHRÁNĚNO PODLE ISO 16016
	Druh dokumentu VÝKRES SOUČÁTI	Název ROHATKA	
	Kreslil Václav Přivřel	Číslo dokumentu 01-01	
	Schválil		
Datum vydání 13. 2. 2015			List /