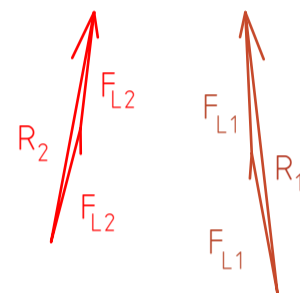
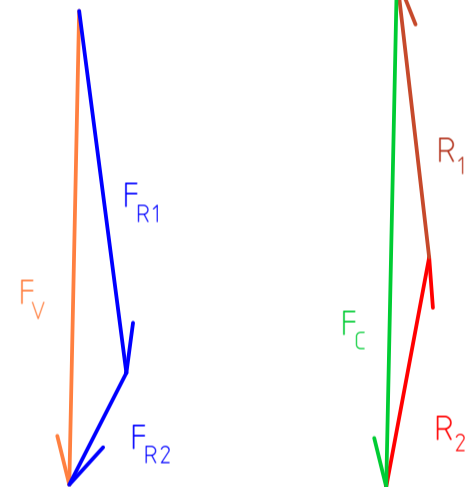


STATICKÁ EKVIVALENCE

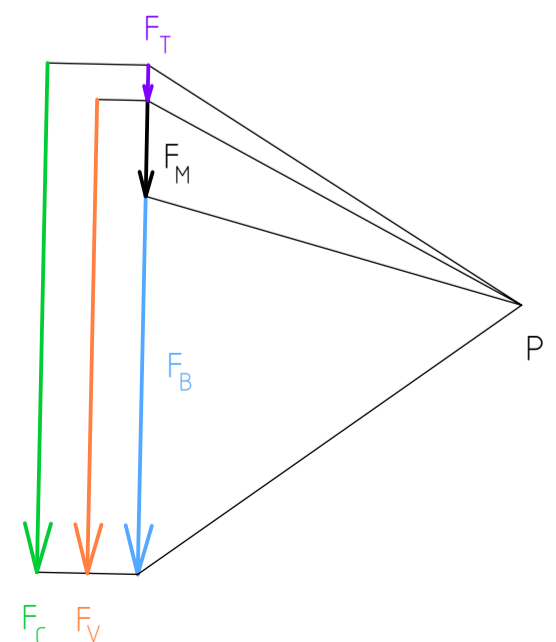


STATICKÁ EKVIVALENCE

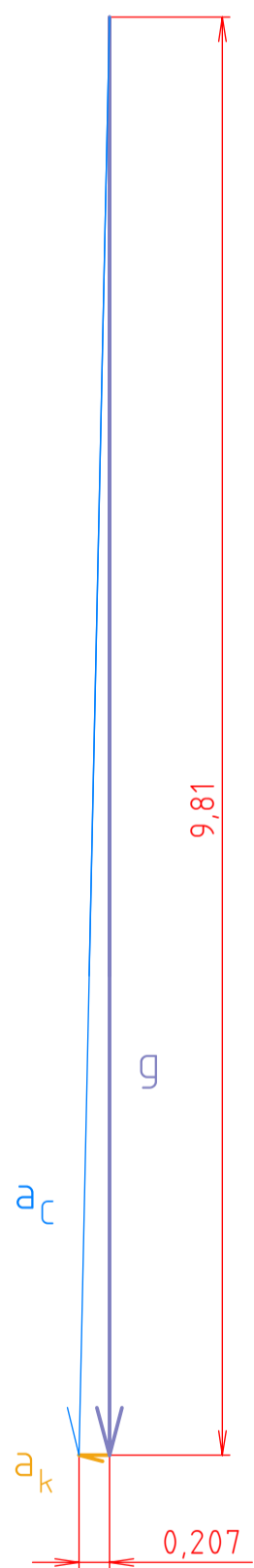


STATICKÁ ROVNOVÁHA

STATICKÁ EKVIVALENCE



PŮSOBÍCÍ ZRYCHLENÍ



SILOVÝ ROZBOR TRAVERZY

MĚŘÍTKO ZOBRAZENÍ 1 : 15

MĚŘÍTKO ZRYCHLENÍ 20 mm = 1 m.s<sup>-2</sup>

MĚŘÍTKO SIL 1 mm = 10 kg hmoty

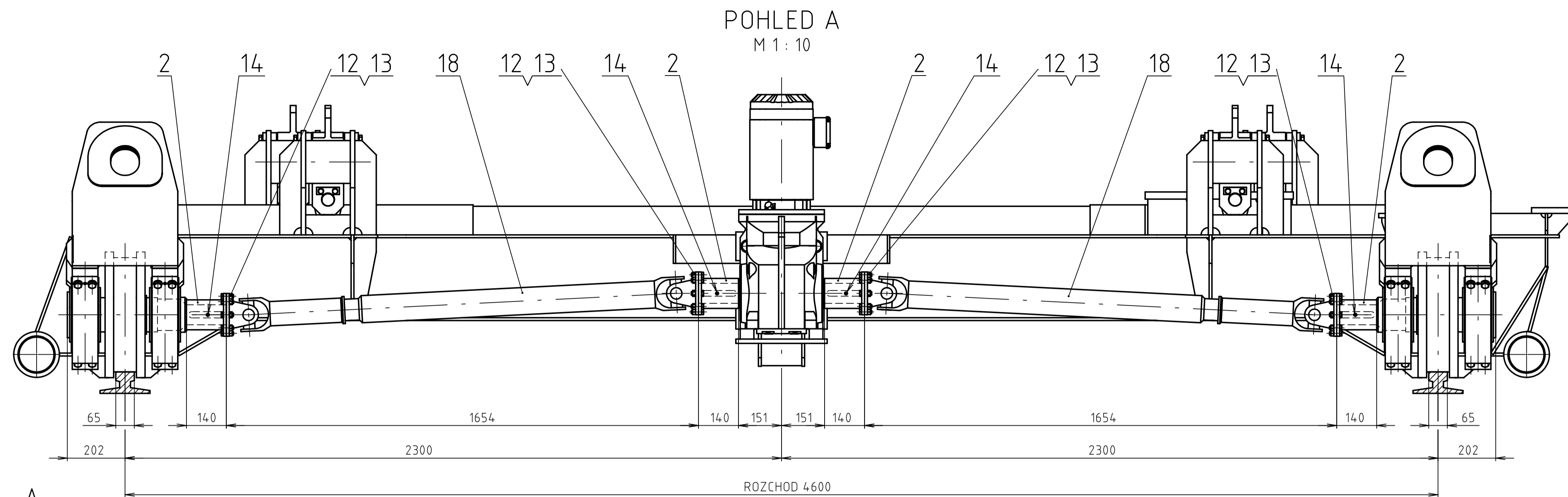
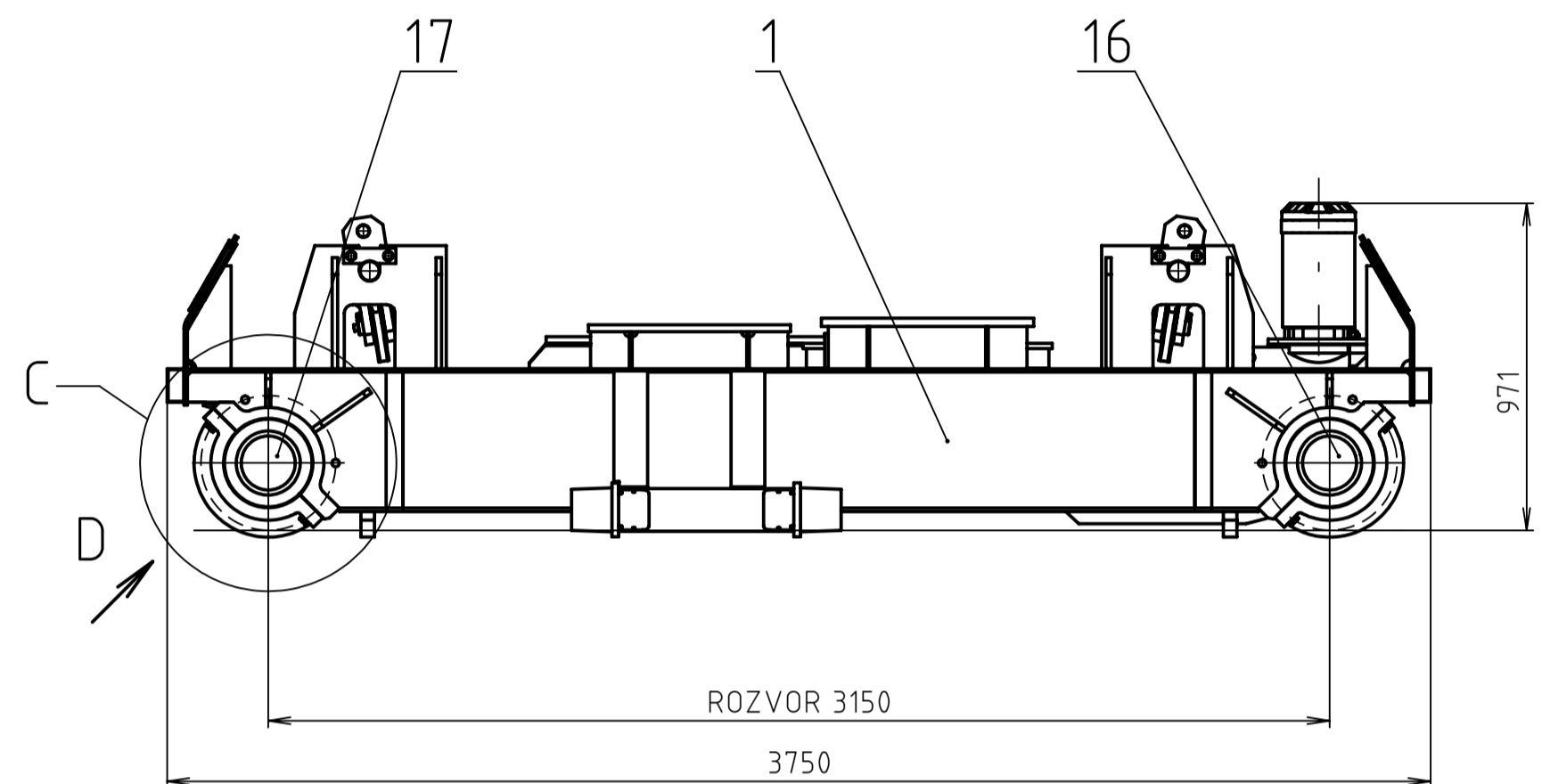


Číslo polož.	Název - označení	Polotovary	Hmot.	J	Množ.
	Výkres - norma	Materiál			
1	RÁM KOČKY	SVARŮVACÍ SESTAVA	4467		1
2	LANOVÝ BUBEN	PODSESTAVA	1400		1
3	ZÁVĚS LANA	PODSESTAVA	30,4		4
4	ČELISŤOVÁ BRZDA		90		1
5	BRZDOVÁ ČÁST SPOJKY		52		1
6	MOTOROVÁ ČÁST SPOJKY		22,5		1
7	ČEP SPOJKY		0,5		8
8	PODLOŽKA MOTORU	KR 90-10 EN 10060 E295	0,4		1
9	PODLOŽKA PŘEVODOVKY	KR 70-10 EN 10060 E295	0,4		1
10	PŘÍLOŽKA ZÁVĚSU	P12 155x45 EN 10029 S235	0,7		8
11					
12					
13	ŠROUB SE ŠESTIHR. HLAVOU DIN EN 24017 - M39x140 - 8.8		1,6		6
14	MATICE ŠESTIHRANNÁ DIN EN 24032 - M39 - 8		0,4		6
15	PODLOŽKA DIN 125 - 39		0,1		6
16	ŠROUB SE ŠESTIHR. HLAVOU DIN EN 24017 - M24x100 - 8.8		0,5		4

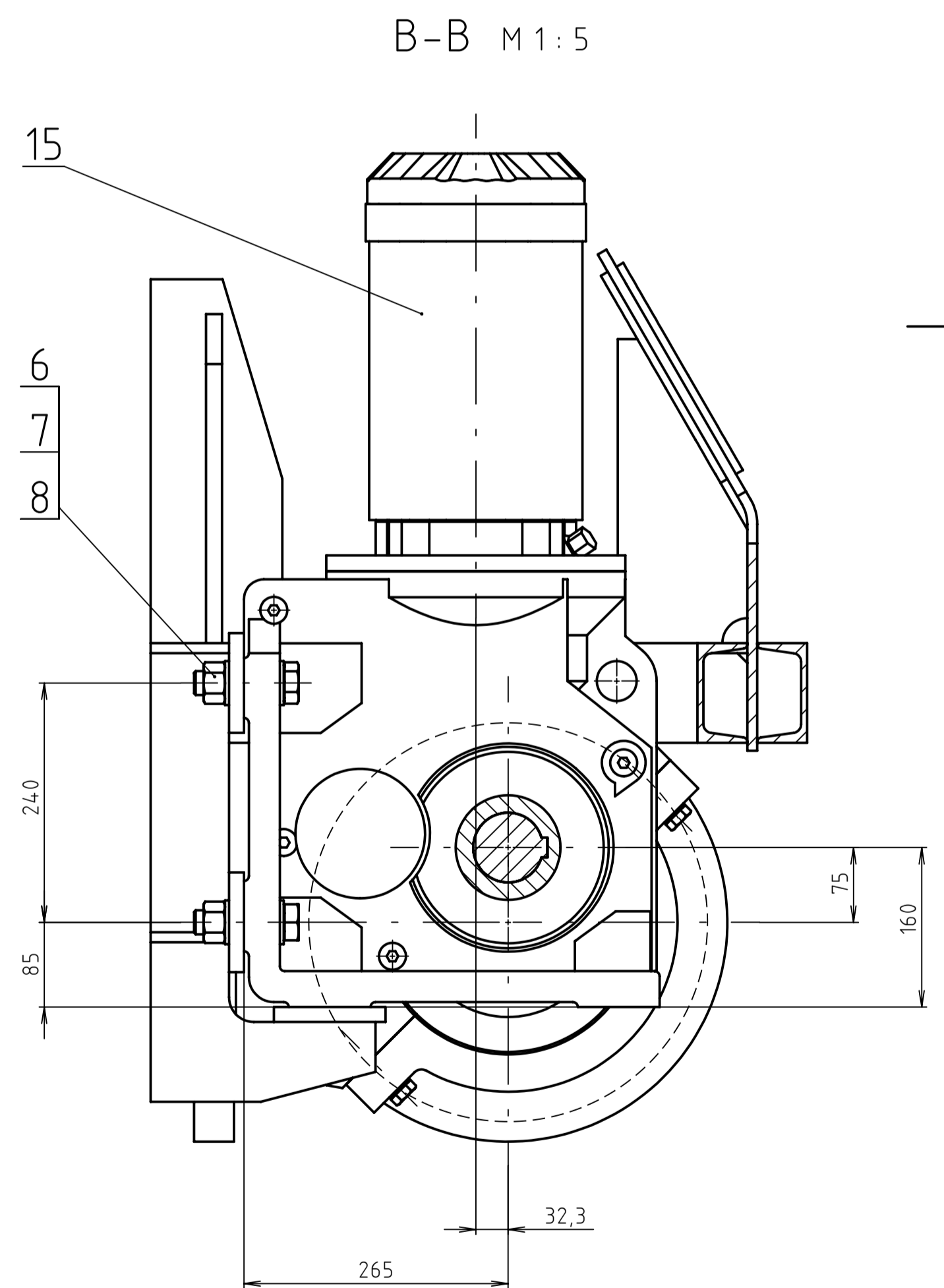
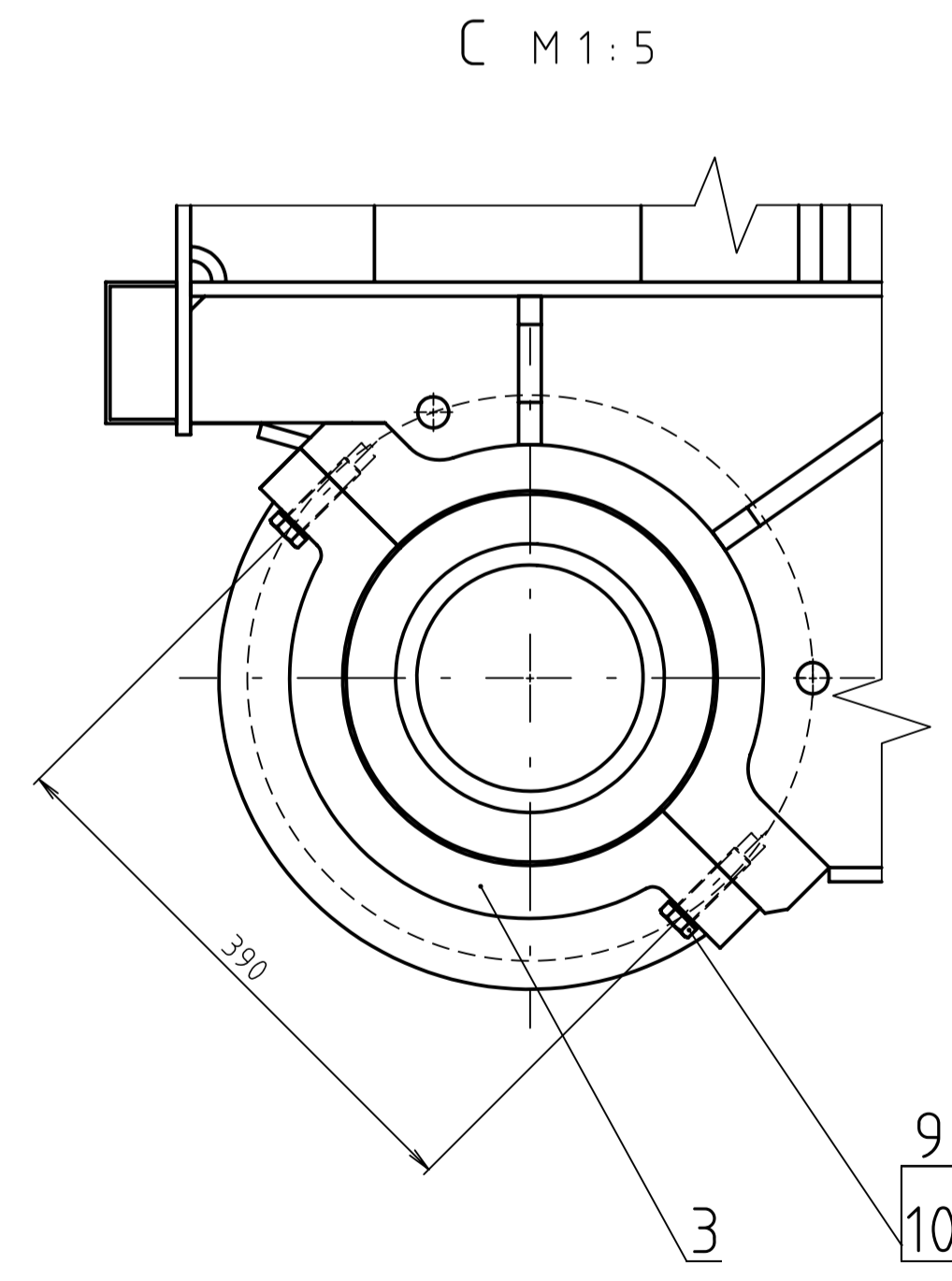
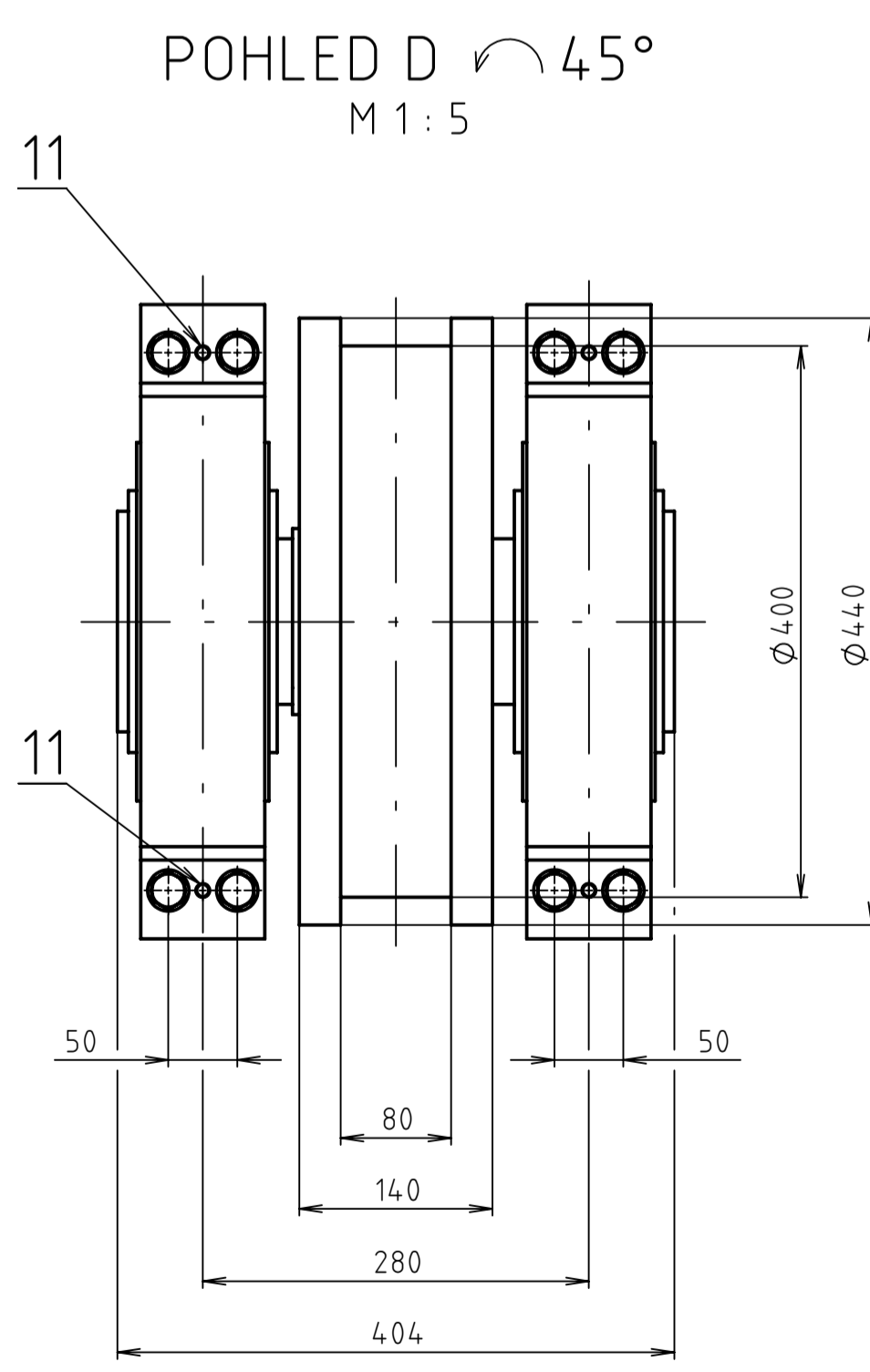
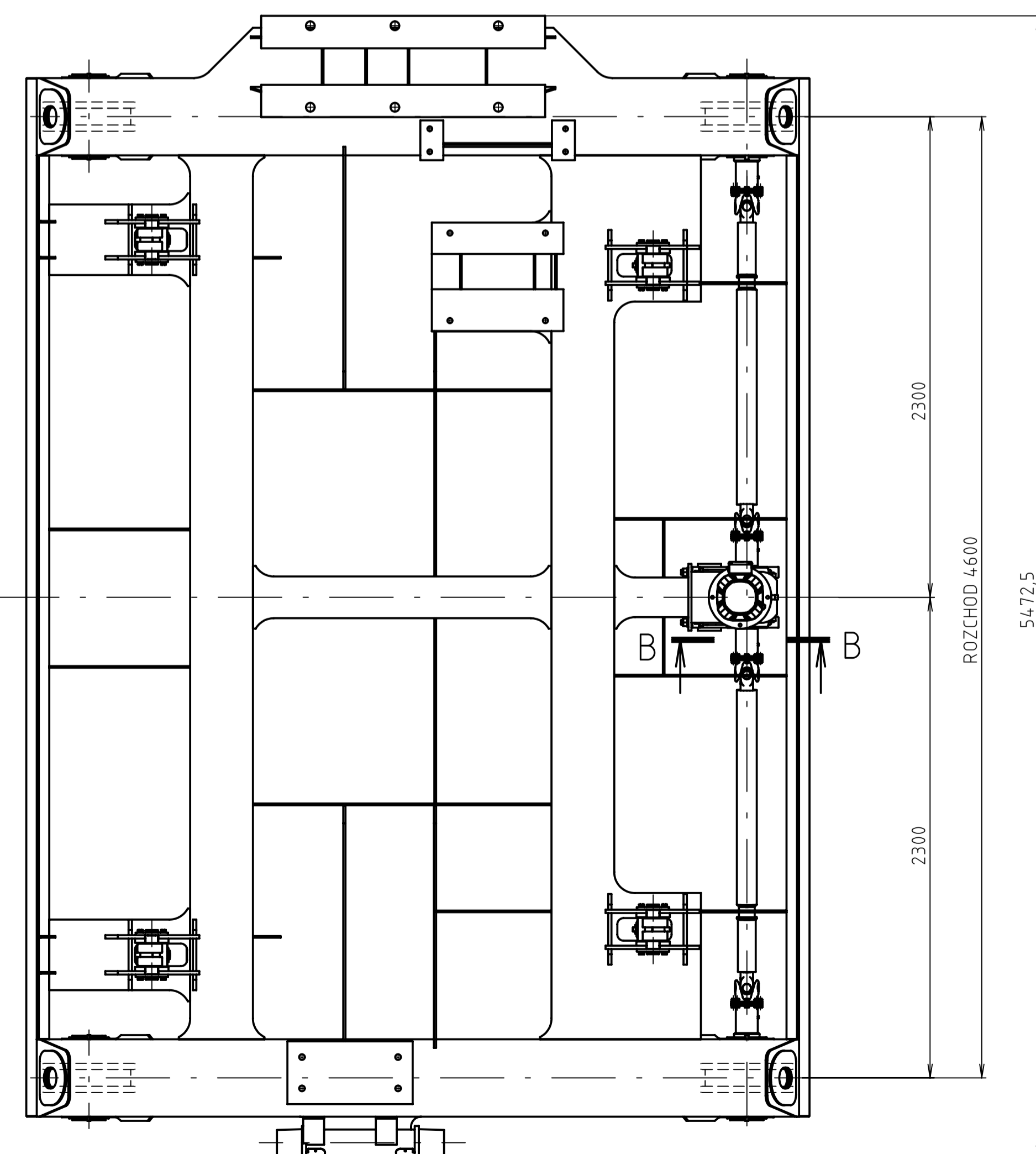
	Druh dokumentu	SEZNAM POLOŽEK	Název	ZDVIH KOČKY 15t
	Kreslil	BARTUŠEK FILIP		
	Schválil		Číslo dokumentu	102-7130.449
	Datum vydání	2016-05-15		

Číslo polož.	Název - označení	Polotovár	Hmot.	J	Množ.
	Výkres - norma	Materiál			
17	ŠESTIHRANNÁ MATICE		0,1		4
	DIN EN 24032 - M24 - 8				
18	PODLOŽKA		0,0		4
	DIN 125 - 24				
19	ŠROUB SE ŠESTIHRAN. HLAVOU		0,5		4
	DIN EN 24017 - M22x110 - 8.8				
20	ŠESTIHRANNÁ MATICE		0,1		4
	DIN EN 24032 - M22 - 8				
21	PODLOŽKA		0,0		4
	DIN 125 - 22				
22	ŠROUB SE ŠESTIHRAN. HLAVOU		0,3		4
	DIN EN 24017 - M20x70 - 8.8				
23	ŠESTIHRANNÁ MATICE		0,1		4
	DIN EN 24032 - M20 - 8				
24	PODLOŽKA		0,0		4
	DIN 125 - 20				
25	ŠROUB SE ŠESTIHRAN. HLAVOU		0,2		2
	DIN EN 24017 - M20x45 - 8.8				
26	PODLOŽKA		0,0		2
	DIN 128 - 20				
27	KORUNOVÁ MATICE		0,1		8
	DIN 934 - M24				
28	ZÁVLAČKA		0,0		8
	ISO 1234 - 5x40				
29	ŠROUB SE ŠESTIHRAN. HLAVOU		0,1		16
	DIN EN 24017 - M16x40 - 8.8				
30	PRUŽNÁ PODLOŽKA		0,0		16
	DIN 127B - 16				
31	MOTOR SIEMENS 1LE1601-2DB0		550		1
32	PŘEVODOVKA SEW X3FS180/B		1465		1

	Druh dokumentu	SEZNAM POLOŽEK	Název	ZDVIH KOČKY 15t
	Kreslil	BARTUŠEK FILIP		
	Schválil		Číslo dokumentu	102-7130.449
	Datum vydání	2016-05-15		



A



Struktura povrchu:	Hrany:	Měřítko 1:20	Přesnost Tolerování Promítání
Materiál:	Položovár:	Hmotnost 5 878 kg	CHRÁNĚNO PODLE ISO 16016
Druh dokumentu Kreslil Schválil Datum vydání	VÝKRES SESTAVENÍ BARTUŠEK FILIP 2016-05-15	Název POJEZD KOČKY 15t Číslo dokumentu 102-7134.389	

Číslo polož.	Název - označení	Polotovary	Hmot.	J	Množ.
	Výkres - norma	Materiál			
1	RÁM KOČKY	SVAROVACÍ SESTAVA	4467		1
2	PŘÍRUBA KARDANU	KR 160-150 EN 10060 E295	5,8		2
3	TĚLESO LOŽISKOVÉHO DOMKU		17,4		4
4					
5					
6	ŠROUB SE ŠESTIHR. HLAVOU DIN EN 24017 - M24x90 - 8.8		0,5		4
7	MATICE ŠESTIHRANNÁ DIN EN 24032 - M24 - 8		0,1		4
8	PODLOŽKA DIN 125 - 24		0,0		4
9	ŠROUB SE ŠESTIHR. HLAVOU DIN EN 24017 - M16x60 - 8.8		0,1		16
10	PRUŽNÁ PODLOŽKA DIN 127B - 16		0,0		16
11	VÁLCOVÝ KOLÍK DIN EN 22338 - 10m6x60		0,0		16
12	ŠROUB SE ŠESTIHR. HLAVOU DIN EN 24017 - M12x35 - 8.8		0,0		32
13	MATICE ŠESTIHRANNÁ DIN EN 24032 - M12 - 8		0,0		32
14	ŠROUB STAVĚCÍ DIN 427 - M10x20 - 14H		0,0		4
15	SEW K97 DRE132MC4 BE11		210		1
16	POJEZD. KOLO HNACÍ BHKD 400		200		2

	Druh dokumentu	SEZNAM POLOŽEK	Název	POJEZD KOČKY 15t
	Kreslil	BARTUŠEK FILIP		
	Schválil		Číslo dokumentu	102-7134.389
	Datum vydání	2016-05-15		

Číslo polož.	Název - označení Výkres - norma	Polotovary Materiál	Hmot.	J	Množ.
17	POJEZD. KOLO HNANÉ BHKE 400		185		2
18	KARDANOVÁ HŘÍDEL GKN 687.25		100		2

	Druh dokumentu	SEZNAM POLOŽEK	Název POJEZD KOČKY 15t
	Kreslil	BARTUŠEK FILIP	
	Schválil		Číslo dokumentu 102-7134.389
	Datum vydání	2016-05-15	List 3/3