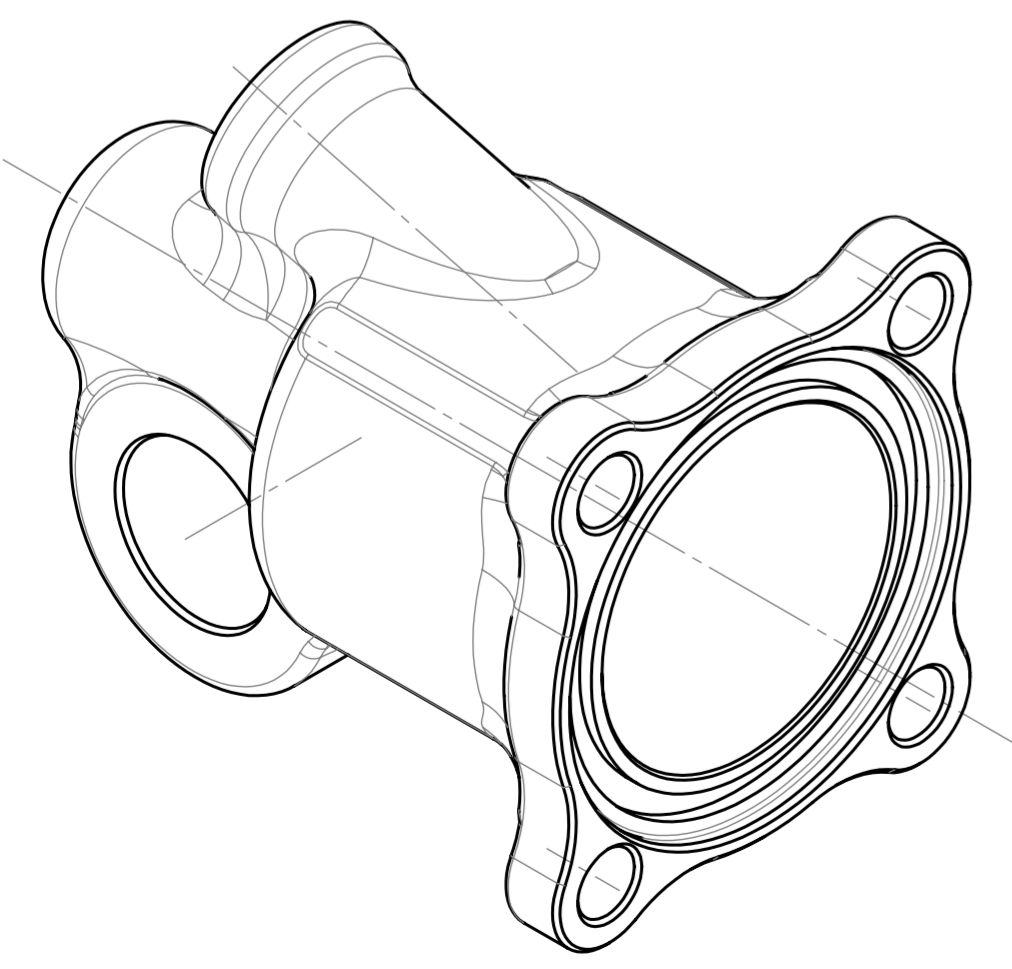
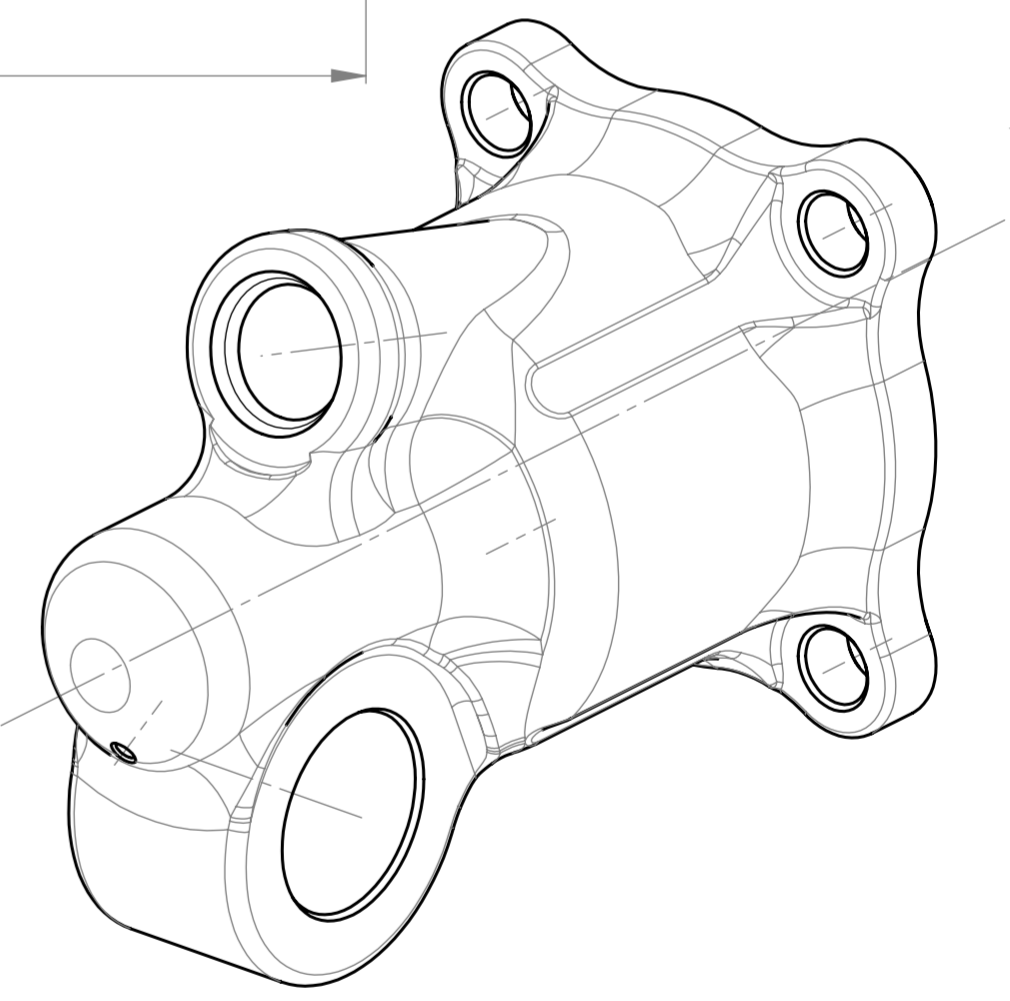
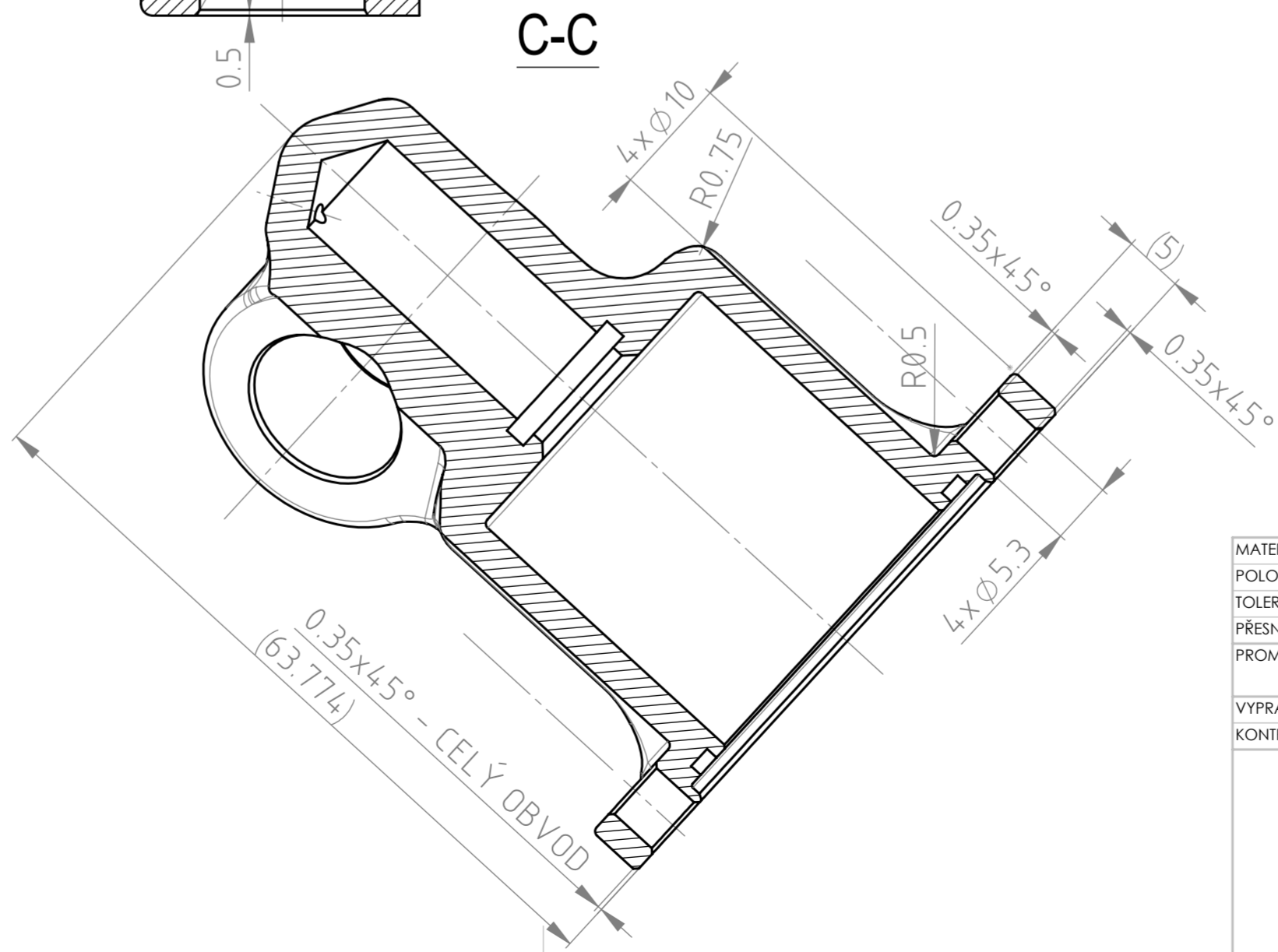
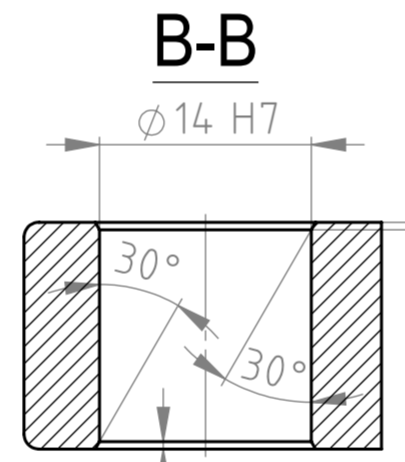
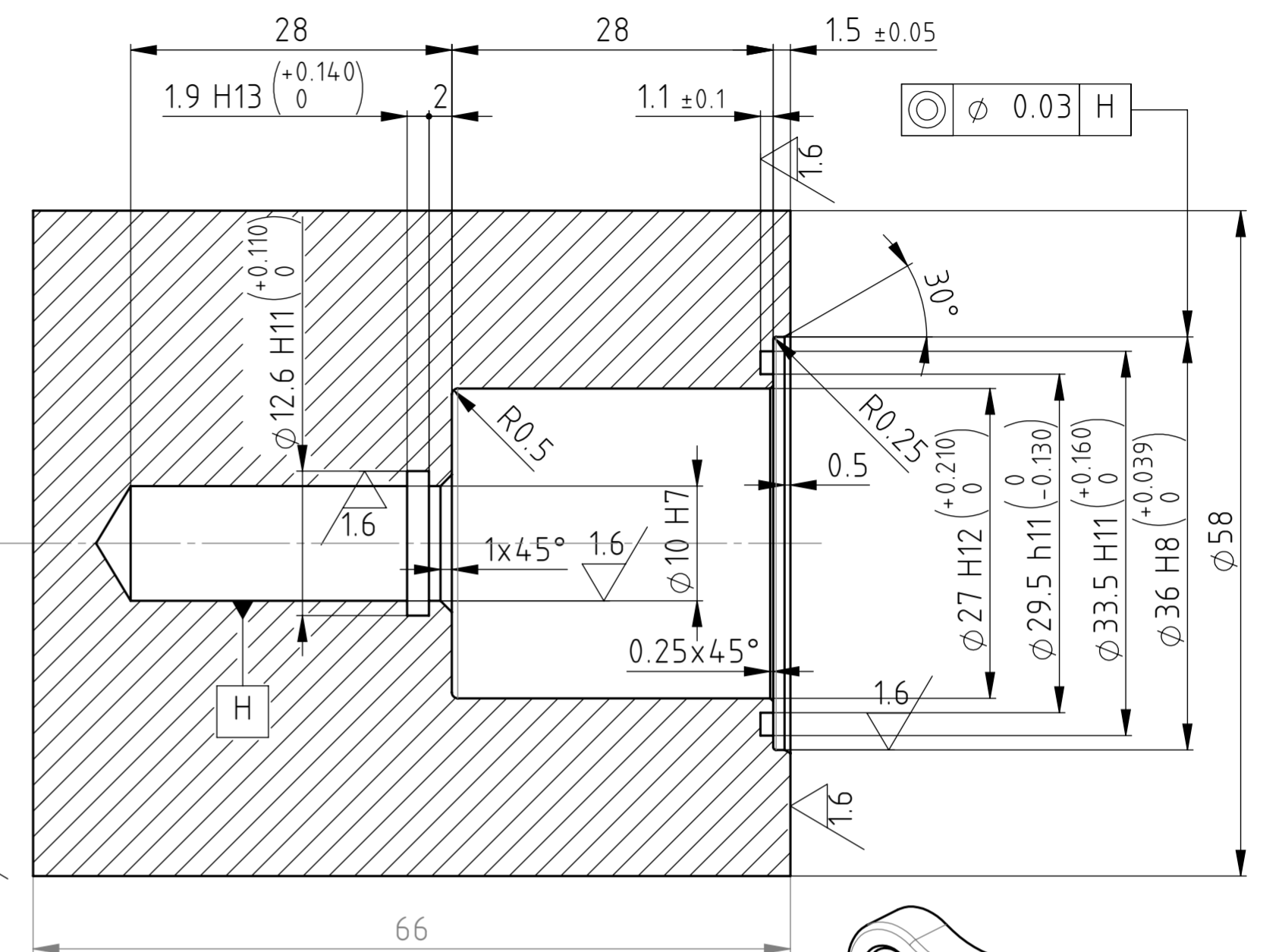
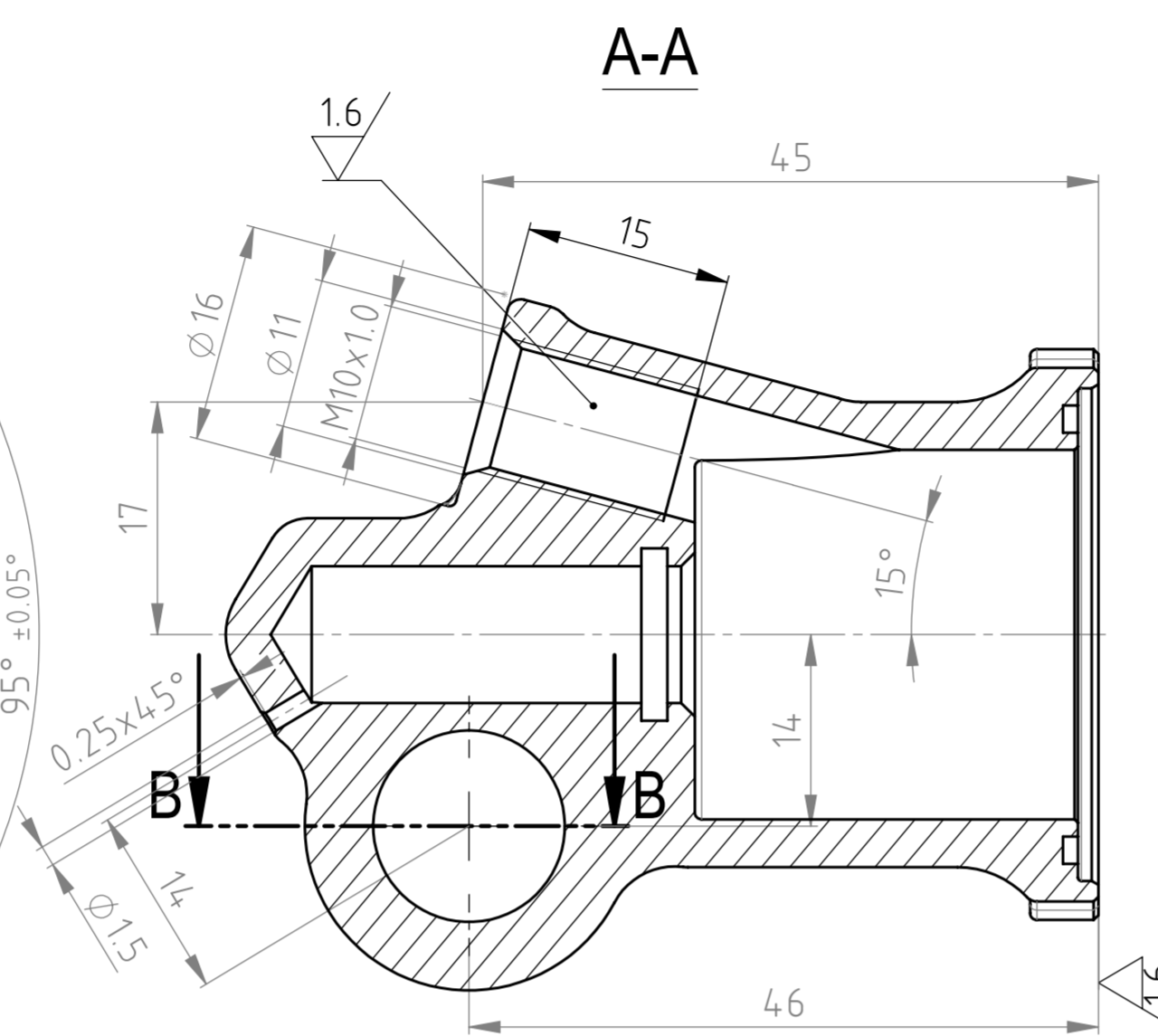
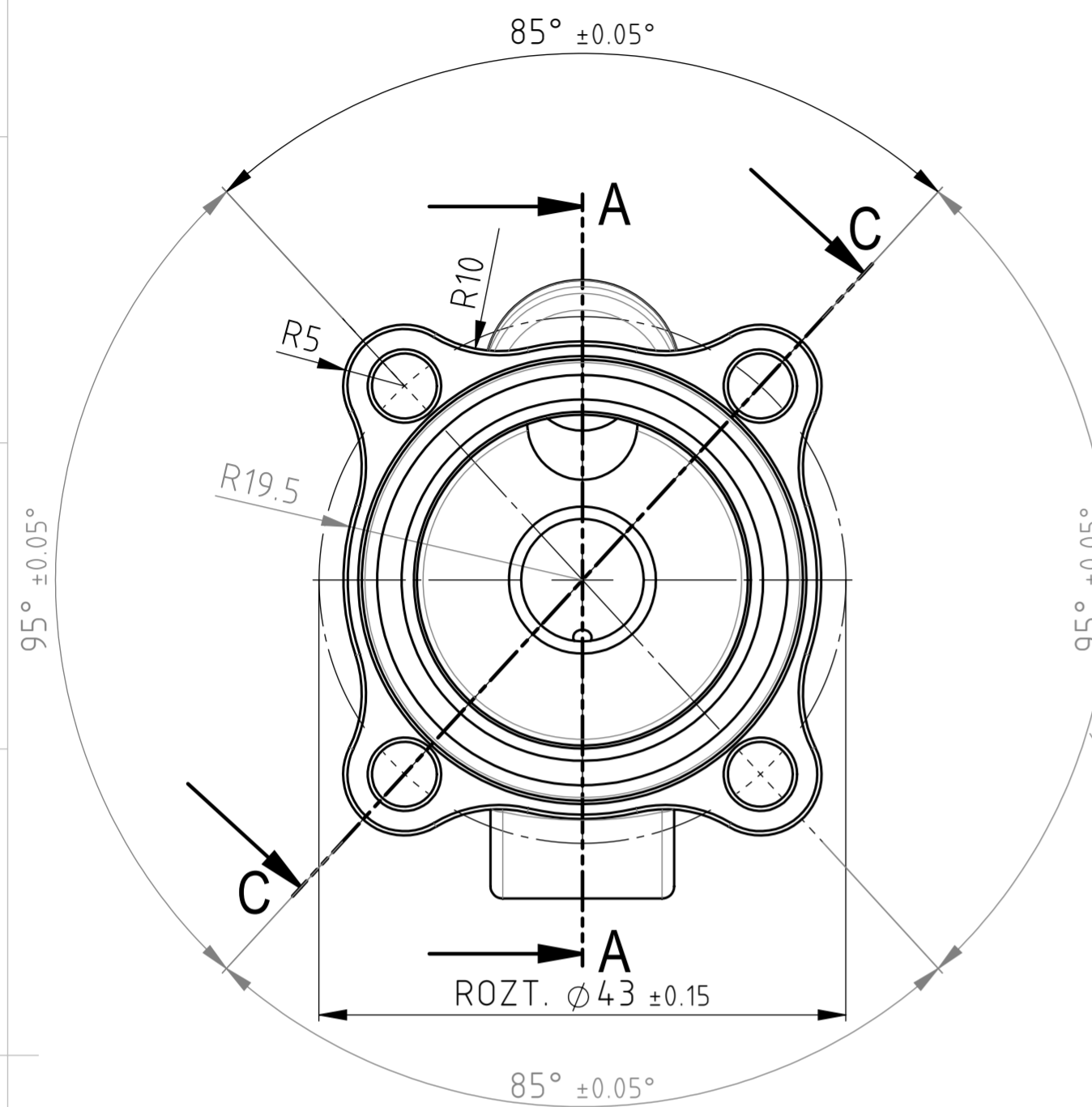


# A-A ZJEDNODUŠENÝ



1. 3D-MODEL: "S1\_C12\_003\_priruba.STEP"

MATERIÁL 42 4203	INDEX	ZMĚNA	DATUM	PODPIS
POLOTOVAR KR 60-69				
TOLEROVÁNÍ ISO 8015 ANO				
PŘESNOST ISO 2768 m K				
PROMĚTÁNÍ	MĚŘÍTKO <b>2:1</b>			
VYPRACOVAL ŠIMEK D., Ing.	SCHVÁLIL	HMOTNOST 64.83	SEST. DS S1_C12_500	KUSOVNÍK
KONTROLOVAL	DATUM 12.10.2012	ST. V.		
NÁZEV		<b>KRYT VÝKYVNÉ HLAVY</b>		
ČÍSLO VÝKRESU		<b>DS S1_C12_003</b>		