


NOSNOST: 10 000 kg
ZDVIH: 7 000 mm

Struktura povrchu:		Hrany:		Měřítko 1:20	Přesnost ISO 2768-mK Tolerování ISO 8015 Promítání
Materiál	Polotovar	Hmotnost 4100 kg		Název	
 ÚADI	Druh dokumentu VÝKRES SESTAVENÍ	Sestava mostu SESTAVA MOSTU		Číslo dokumentu	
	Kreslil STANEC STANISLAV			2-DP17-01	
	Schválil			18.5.2017	
Datum vydání		18.5.2017		List 1/2	

VYTVOŘENO VE VÝUKOVÉM PRODUKTU SPOLEČNOSTI AUTODESK

VYTVOŘENO VE VÝUKOVÉM PRODUKTU SPOLEČNOSTI AUTODESK

VYTVOŘENO VE VYUKOVÉM PRODUKTU SPOLEČNOSTI AUTODESK

VYTVOŘENO VE VYUKOVÉM PRODUKTU SPOLEČNOSTI AUTODESK

VYTVOŘENO VE VYUKOVÉM PRODUKTU SPOLEČNOSTI AUTODESK

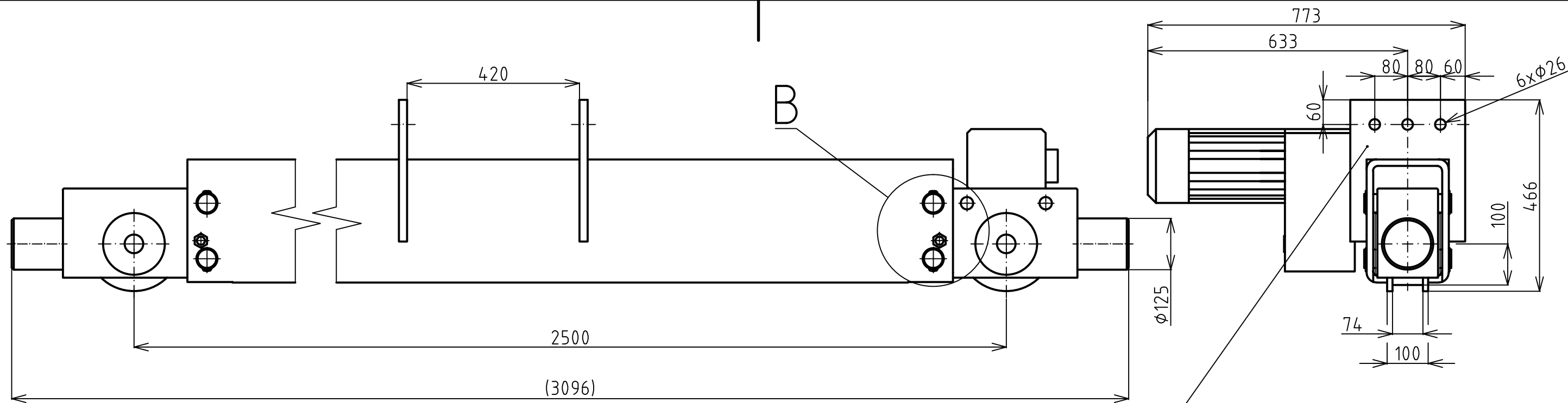
Číslo polož.	Název - označení Výkres - norma	Polotovár Materiál	Hmot.	J	Množ.
1	SVAŘENEC NOSNÍKU 2-DP17-01		2500		1
2	SESTAVA PŘÍČNÍKU-LEVÝ 3-DP17-02		360		1
3	SESTAVA PŘÍČNÍKU-PRAVÝ 3-DP17-02/00		360		1
4					
5					
6	JEŘÁBOVÁ KOČKA GIGA		985		1
7	DORAZ GIGA		40		2
8	ŠROUB M24x75 ČSN EN ISO 4017				12
9	MATICE M24 ČSN EN ISO 4032-05				12
10	PODLOŽKA 24 ČSN EN ISO 7089				24
11					
12					
13					
14					
15					
16					



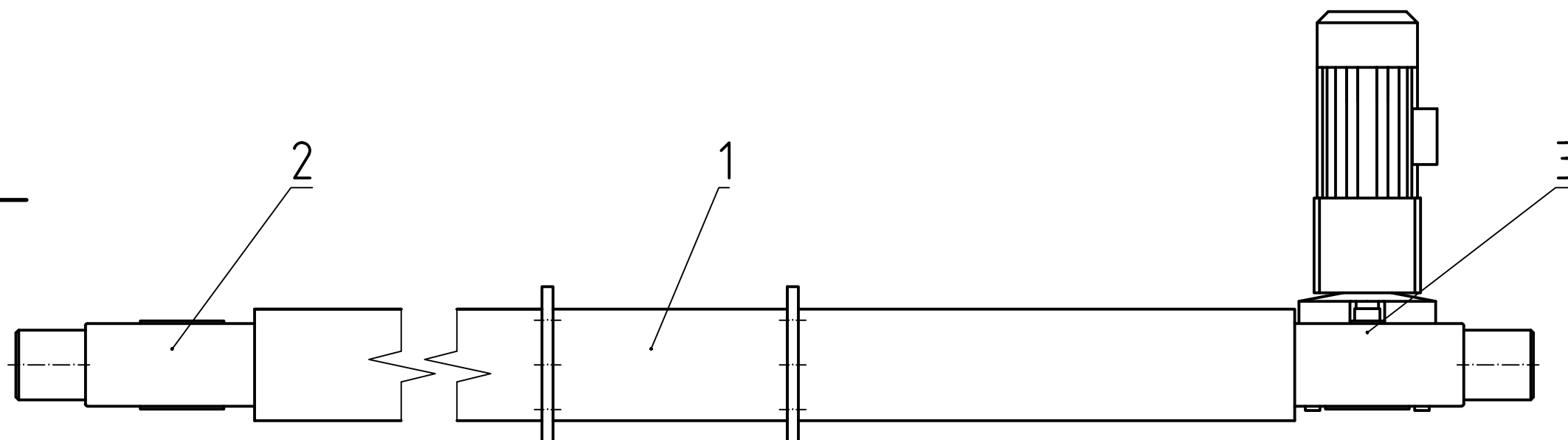
ÚADI

Druh dokumentu	SEZNAM POLOŽEK
Kreslil	STANEC STANISLAV
Schválil	
Datum vydání	18.5.2017

Název	SESTAVA MOSTU
Číslo dokumentu	4-DP17-01-K
	List 2/2

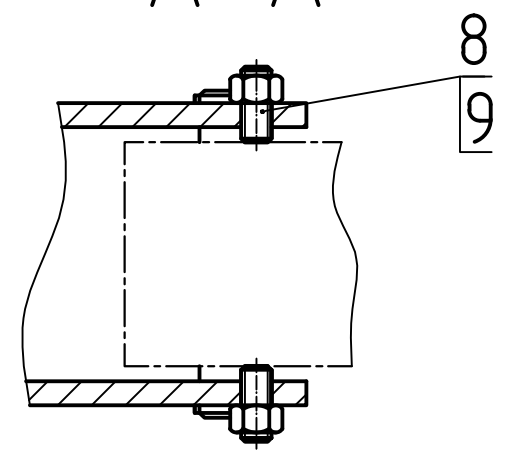
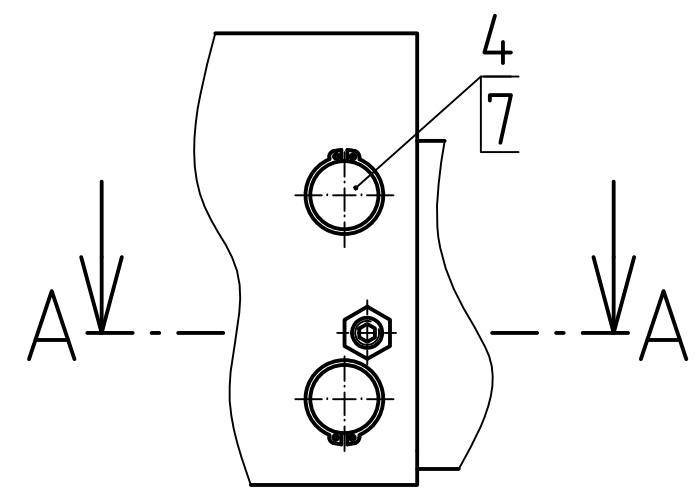


SPOJOVACÍ DESKA PŘÍČNÍKU VRTAT
SPOLEČNĚ S DESKOU HLAVNÍHO NOSNÍKU



B (1:5)

A-A



VYROBIT: 1X DLE VÝKRESU
1X ZRCADLOVĚ
SPOJOVACÍ DESKA NA PŘÍČNÍKU BUDE PŘIVAŘENA
PŘI MONTÁŽI K HLAVNÍMU NOSNÍKU

Struktura povrchu:		Hrany:		Měřítko	Přesnost ISO 2768-mK
				1:10	Tolerování ISO 8015
					Promítání
Materiál	Polotovár	Hmotnost	360 kg	Název	
	Druh dokumentu	VÝKRES SESTAVENÍ		SESTAVA PŘÍČNÍKU	
	Kreslil	STANEC STANISLAV		Číslo dokumentu	
	Schválil			3-DP17-02	
	Datum vydání	18.5.2017			

VYTVOŘENO VE VYUKOVÉM PRODUKTU SPOLEČNOSTI AUTODESK

VYTVOŘENO VE VYUKOVÉM PRODUKTU SPOLEČNOSTI AUTODESK

VYTVOŘENO VE VYUKOVÉM PRODUKTU SPOLEČNOSTI AUTODESK

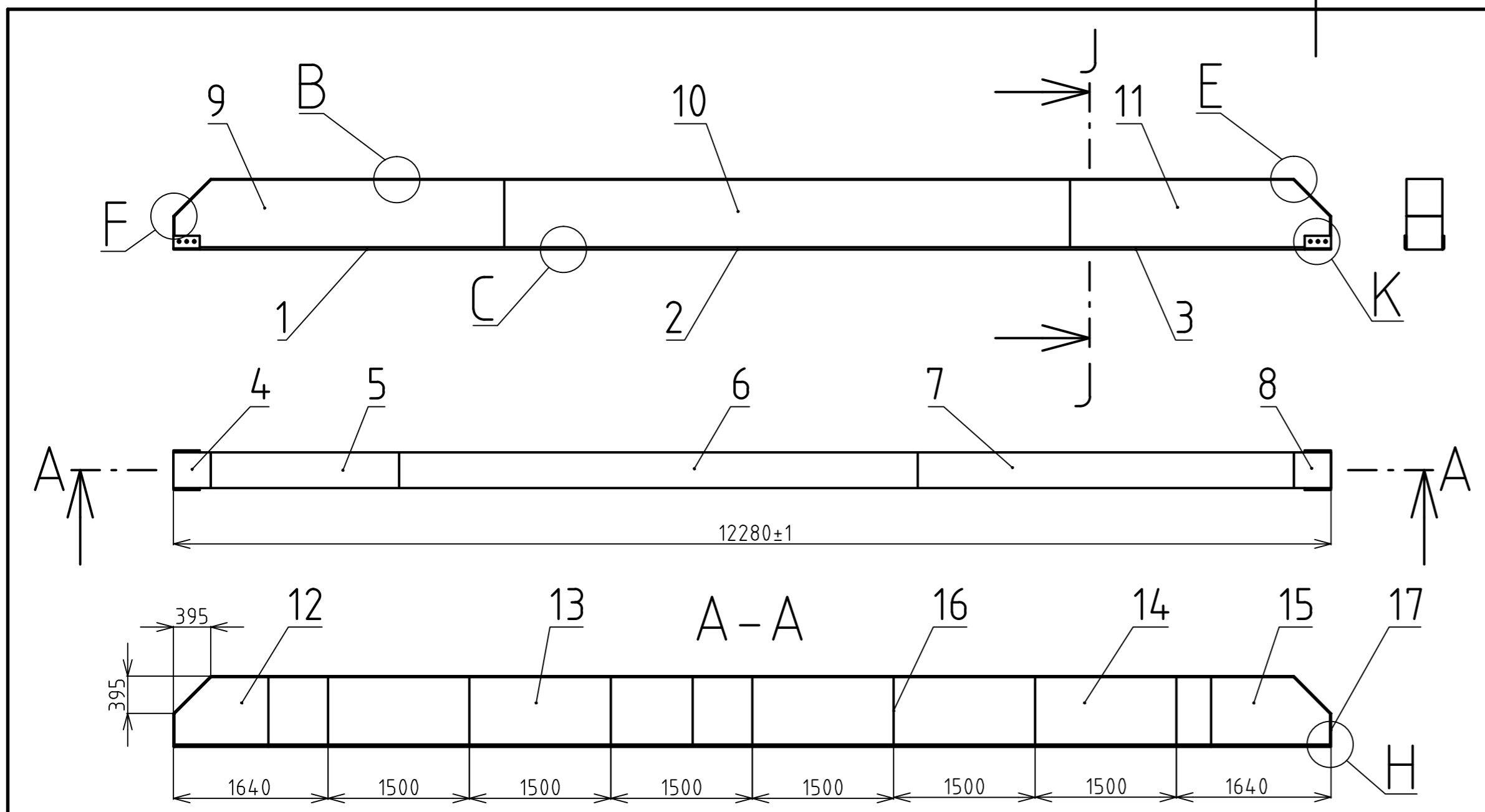
Číslo polož.	Název - označení Výkres - norma	Polotovár Materiál	Hmot.	J	Množ.
1	SVAŘENEC PŘÍČNÍKU 2-DP17-04		280		1
2	BLOK KOLA-HNANÝ		30		1
3	BLOK KOLA-HNACÍ S MOTOREM		50		1
4	ČEP 4-DP17-05	ø50-230 ČSN EN 10060 S355J0	4		4
5					
6					
7	POJISTNÝ KROUŽEK 45 ČSN 02 2931				8
8	STAVĚCÍ ŠROUB M20x50 DIN 913/A2				4
9	MATICE M20 ČSN EN ISO 4032-05				4
10					
11					
12					
13					
14					
15					
16					



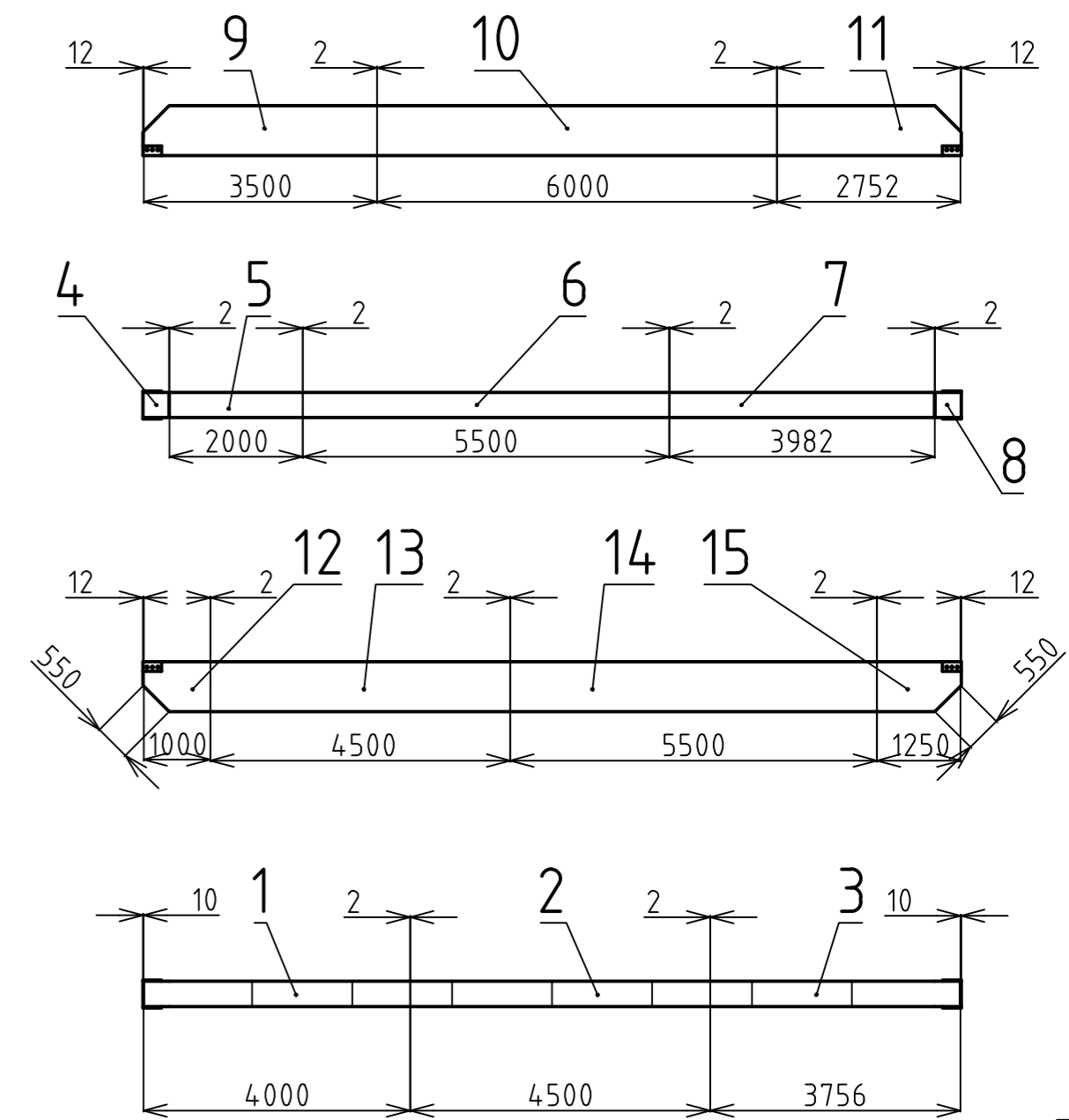
ÚADI

Druh dokumentu	SEZNAM POLOŽEK
Kreslil	STANEC STANISLAV
Schválil	
Datum vydání	18.5.2017

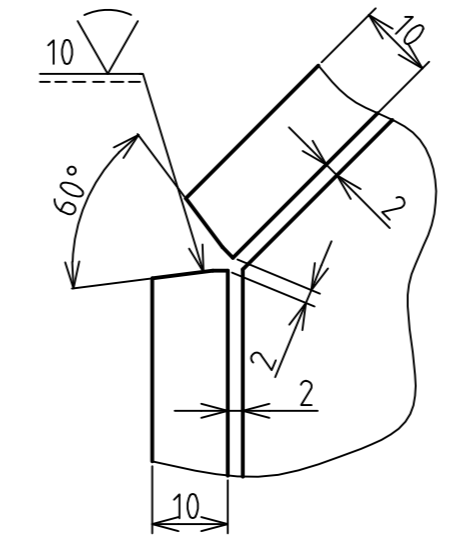
Název	SESTAVA PŘÍČNÍKU
Číslo dokumentu	4-DP17-02-K
	List 1/2



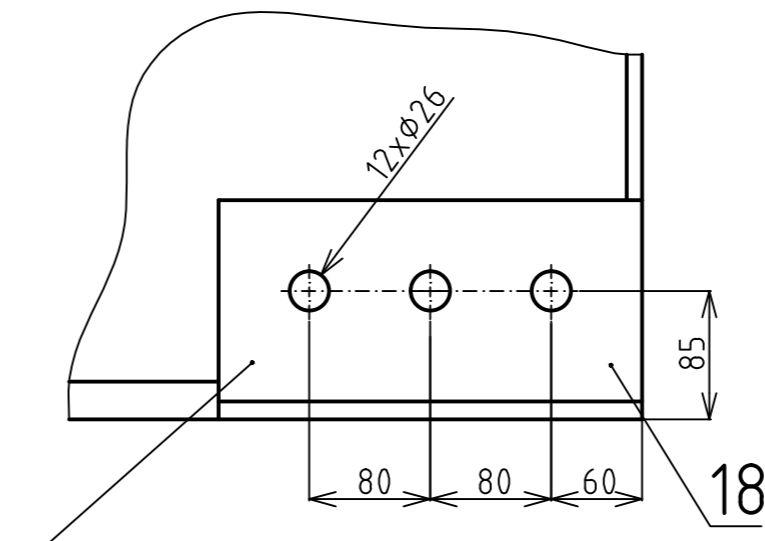
KLADECÍ PLÁN PLECHŮ (1:100)



F (1:1)

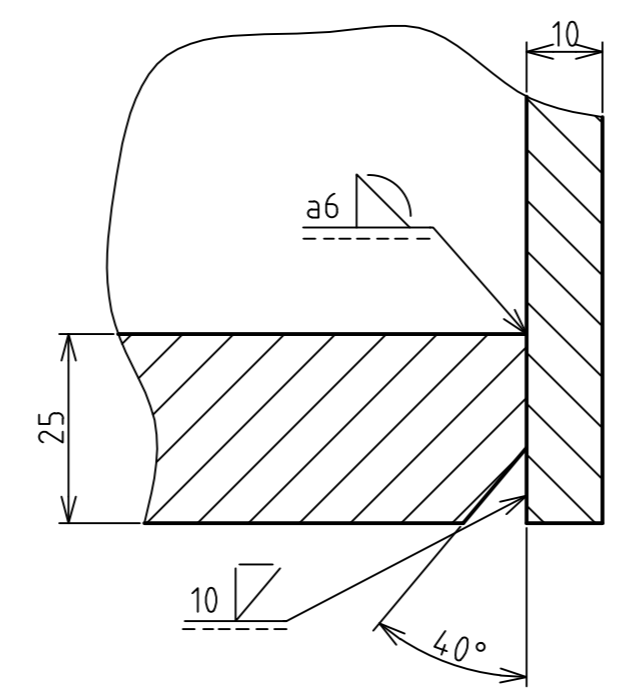


K (1:1)

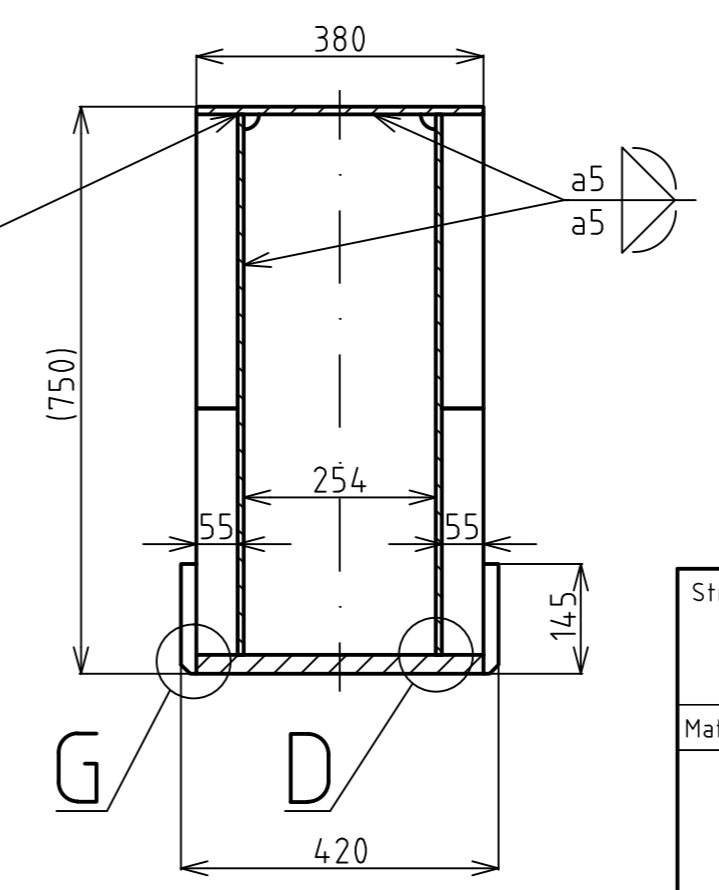


SPOJOVACÍ DESKU PŘÍČNÍKU VRTAT
SPOLEČNĚ S DESKOU HLAVNÍHO NOSNÍKU

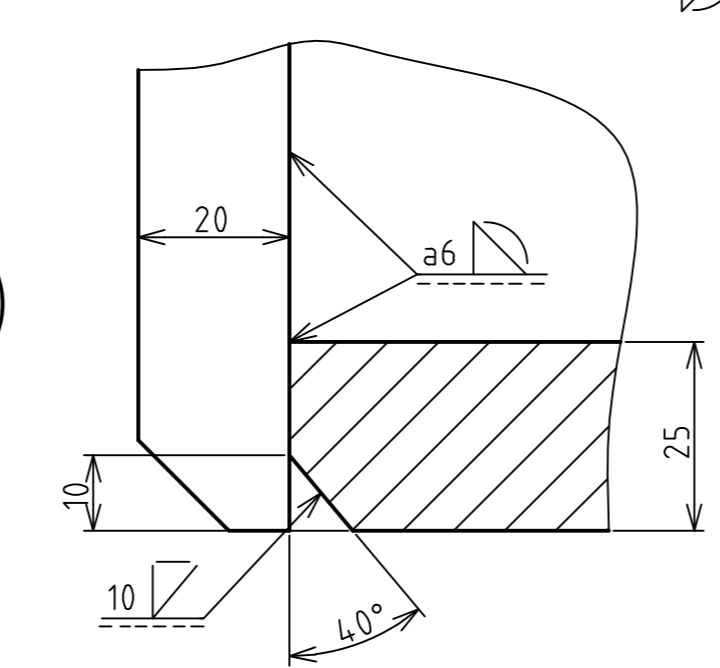
H (1:1)



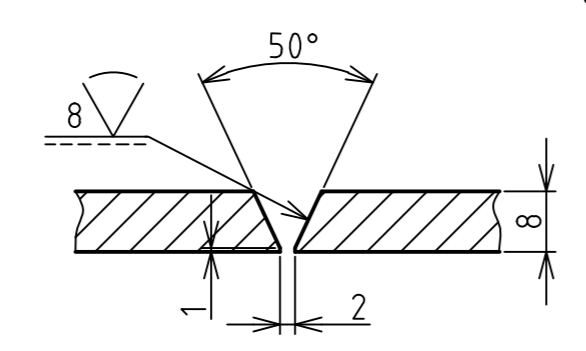
J-J (1:10)



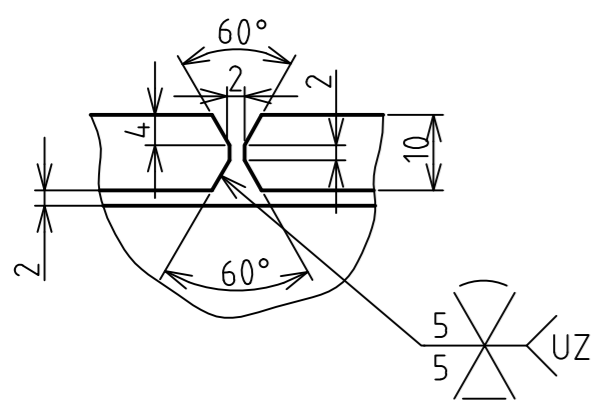
G (1:1)



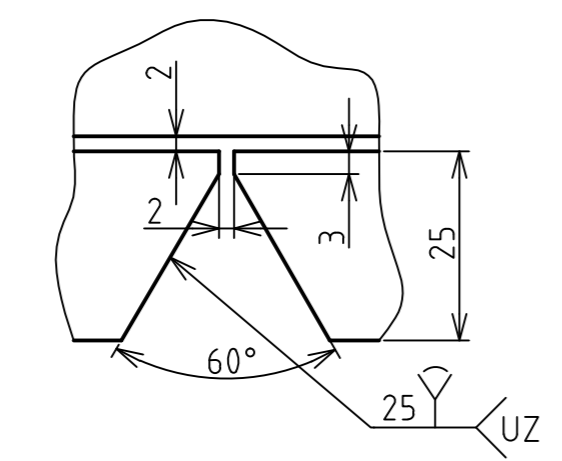
SPOJ. DÍLŮ STOJIN (1:1)



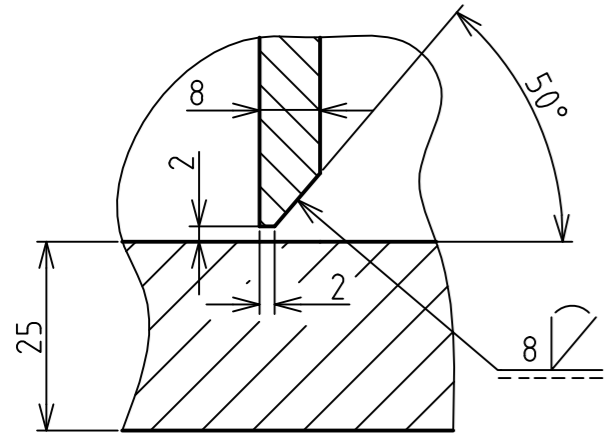
B (1:1)



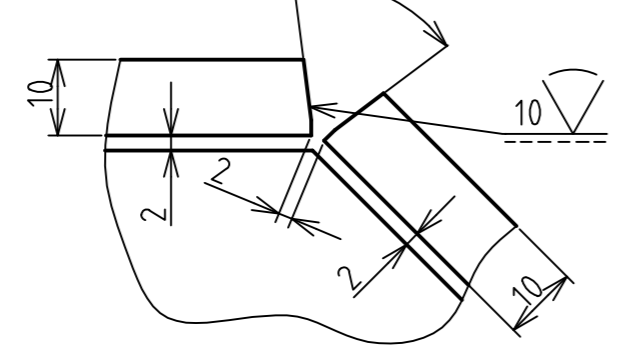
C (1:1)



D (1:1)



E (1:1)



VYTVOŘENO VE VYUKOVEM PRODUKTU SPOLECNOSTI AUTODESK

VYTVOŘENO VE VYUKOVEM PRODUKTU SPOLECNOSTI AUTODESK


Struktura povrchu:		Hrany:		Měřítka	Přesnost ISO 2768-mK
				1:50	Tolerování ISO 8015
				Promítání	
Materiál	Polotovár	Hmotnost	2500 kg		
	Druh dokumentu	VÝKRES SVARKU		Název	
	Kreslil	STANEK STANISLAV		SVAŘENEC NOSNÍKU	
	Schválil			Číslo dokumentu	
	Datum vydání	18.5.2017		2-DP17-03	
					List 1/3

VYTVORENO VE VYUKOVEM PRODUKTU SPOLECNOSTI AUTODESK

VYTVORENO VE VYUKOVEM PRODUKTU SPOLECNOSTI AUTODESK

VYTVORENO VE VYUKOVEM PRODUKTU SPOLECNOSTI AUTODESK

Číslo polož.	Název - označení	Polotovár	Hmot.	J	Množ.
	Výkres - norma	Materiál			
1	DOLNÍ PÁSNICE- ČÁST 1	P25-2000x6000	298		1
		S235JRG2			
2	DOLNÍ PÁSNICE- ČÁST 2	P25-2000x6000	336		1
		S235JRG2			
3	DOLNÍ PÁSNICE- ČÁST 3	P25-2000x6000	250		1
		S235JRG2			
4	HORNÍ PÁSNICE- ČÁST 1	P10-2000x6000	16		1
		S235JRG2			
5	HORNÍ PÁSNICE- ČÁST 2	P10-2000x6000	60		1
		S235JRG2			
6	HORNÍ PÁSNICE- ČÁST 3	P10-2000x6000	164		1
		S235JRG2			
7	HORNÍ PÁSNICE- ČÁST 4	P10-2000x6000	119		1
		S235JRG2			
8	HORNÍ PÁSNICE- ČÁST 5	P10-2000x6000	16		1
		S235JRG2			
9	STOJINA- ČÁST 1	P8-2000x6000	80		1
		S235JRG2			
10	STOJINA- ČÁST 2	P8-2000x6000	143		1
		S235JRG2			
11	STOJINA- ČÁST 3	P8-2000x6000	64		1
		S235JRG2			
12	STOJINA- ČÁST 4	P8-2000x6000	23		1
		S235JRG2			
13	STOJINA- ČÁST 5	P8-2000x6000	107		1
		S235JRG2			
14	STOJINA- ČÁST 6	P8-2000x6000	131		1
		S235JRG2			
15	STOJINA- ČÁST 7	P8-2000x6000	29		1
		S235JRG2			
16	PŘÍČNÁ VÝZTUHA	P8-2000x6000	11		7
		S235JRG2			

 ÚADI	Druh dokumentu	SEZNAM POLOŽEK	Název	SVAŘENEC NOSNÍKU 4-DP17-03-K
	Kreslil	STANEC STANISLAV	Číslo dokumentu	
	Schválil			
	Datum vydání	18.5.2017		

Číslo polož.	Název - označení Výkres - norma	Polotovar Materiál	Hmot.	J	Množ.
17	ČELO	P10-2000x6000 S235JRG2	10		2
18	SPOJOVACÍ DESKA	P20-500x500 S235JRG2	10		4
19					
20					
21					
22					
23					
24					
25					
26					
27					
28					
29					
30					
31					
32					



ÚADI

Druh dokumentu	SEZNAM POLOŽEK
Kreslil	STANEC STANISLAV
Schválil	
Datum vydání	18.5.2017

Název	SVAŘENEC NOSNÍKU
Číslo dokumentu	4-DP17-03-K
	List 3/3