

DOPRAVNÍ VÝKON: $Q=49000$ kg/h
 OSOVÁ VZDÁLENOST: $L=27$ m
 VÝŠKOVÝ ROZDÍL: $H=5.5$ m
 SKLON DOPRAVNÍKU: $\delta=11,75^\circ$
 RYCHLOST PÁSU: $v=1,6$ m/s
 VÝKON ELEKTROBUBNY: $P=4$ kW
 DOPRAVOVANÝ MATERIÁL: RECYKLOVANÉ KAMENIVO

Struktura povrchu	Hrany	Měřítko 1:50 (1:10) (1:100)	Přesnost ISO2768-mH Tolerování ISO8015 Promítání E
Materiál	Položovat	hmotnost 3497 kg	CHRÁNĚNO PODLE ISO 16016
ÚSTAV AUTOMOBILNÍHO A DOPRAVNÍHO INŽENÝRSTVÍ	Druh dokumentu VÝKRES SESTAVY Kreslil TOMÁŠ MACEK Schválil Datum vydání 6.5.2017	Název PÁSOVÝ DOPRAVNÍK Číslo dokumentu 1-3PSSZ/1-00	1/3

VYTVORENO VE VYUKOVEM PRODUKTU SPOLECNOSTI AUTODESK

VYTVORENO VE VYUKOVEM PRODUKTU SPOLECNOSTI AUTODESK

VYTVORENO VE VYUKOVEM PRODUKTU SPOLECNOSTI AUTODESK

Číslo polož.	Název - označení	Polotovary	Hmot.	J	Množ.
	Výkres - norma	Materiál			
1	NAPÍNAČÍ ZAŘÍZENÍ		478	kg	1
	1-3PSSZ/1-01				
2	RÁM 2		354	kg	1
	3-3PSSZ/1-02				
3	RÁM 3		367	kg	1
	3-3PSSZ/1-03				
4	RÁM 4		341	kg	1
	3-3PSSZ/1-04				
5	STOJINA 1		90	kg	1
	4-3PSSZ/1-05				
6	STOJINA 2		230	kg	1
	3-3PSSZ/1-06				
7	STOJINA 3		320	kg	1
	2-3PSSZ/1-07				
8	STOJINA 4		438	kg	1
	2-3PSSZ/1-8				
9	PŘÍLOŽKA ELEKTROBUBNU		1	kg	2
	4-3PSSZ/1-9				
10	NÁSYPKA		120	kg	1
	3-3PSSZ/1-10				
11					
12					
13					
14					
15					
16					

ÚSTAV AUTOMOBILNÍHO A DOPRAVNÍHO INŽENÝRSTVÍ	Druh dokumentu	SEZNAM POLOŽEK	Název
	Kreslil	TOMÁŠ MACEK	PÁSOVÝ DOPRAVNÍK
	Schválil		Číslo dokumentu
	Datum vydání	6.5.2017	4-3PSSZ/1-00
			List 2/3

VYTVORENO VE VYUKOVEM PRODUKTU SPOLECNOSTI AUTODESK

VYTVOŘENO VE VYUKOVÉM PRODUKTU SPOLEČNOSTI AUTODESK

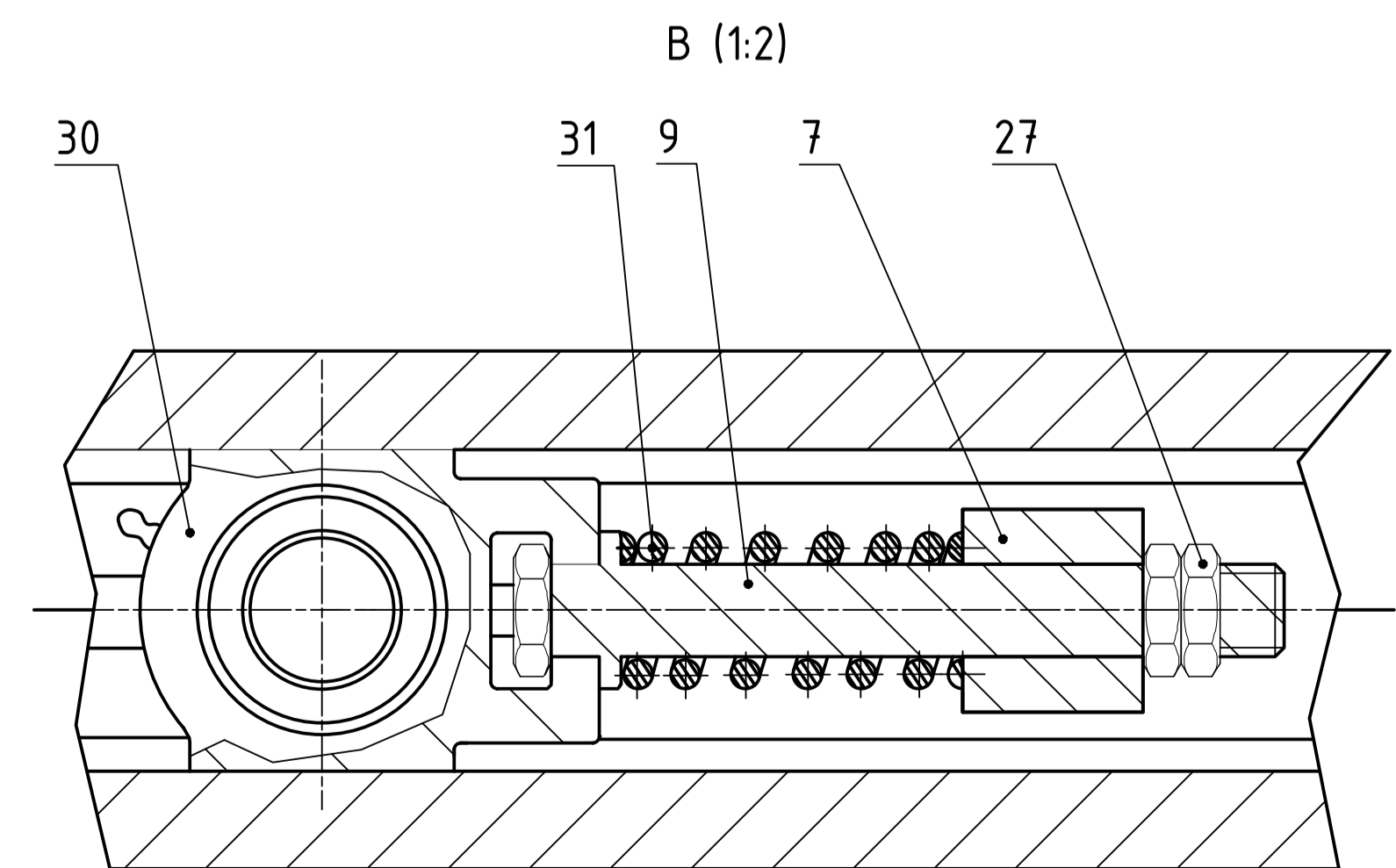
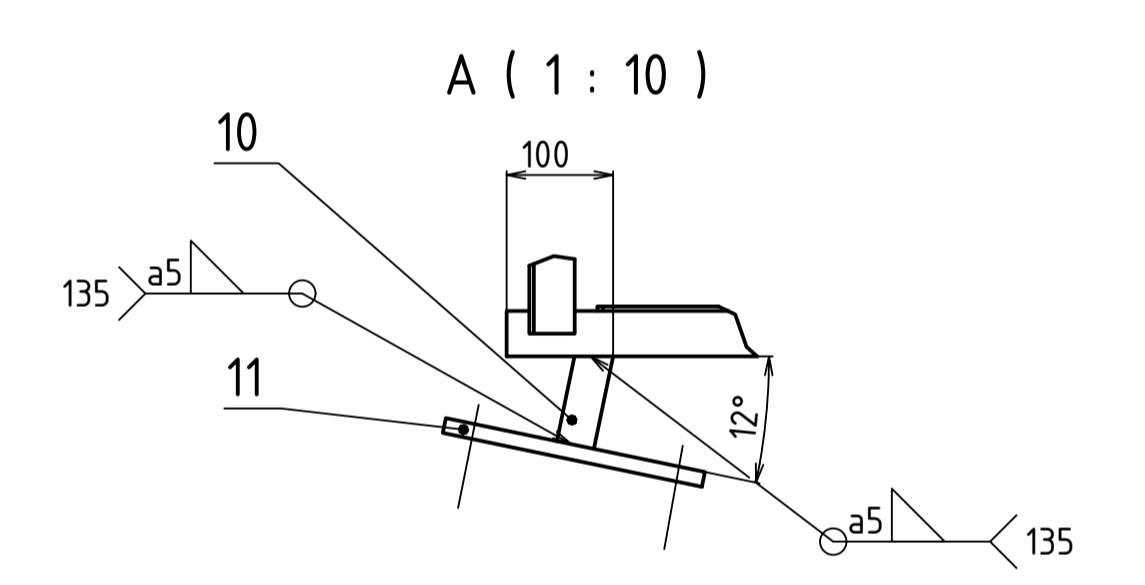
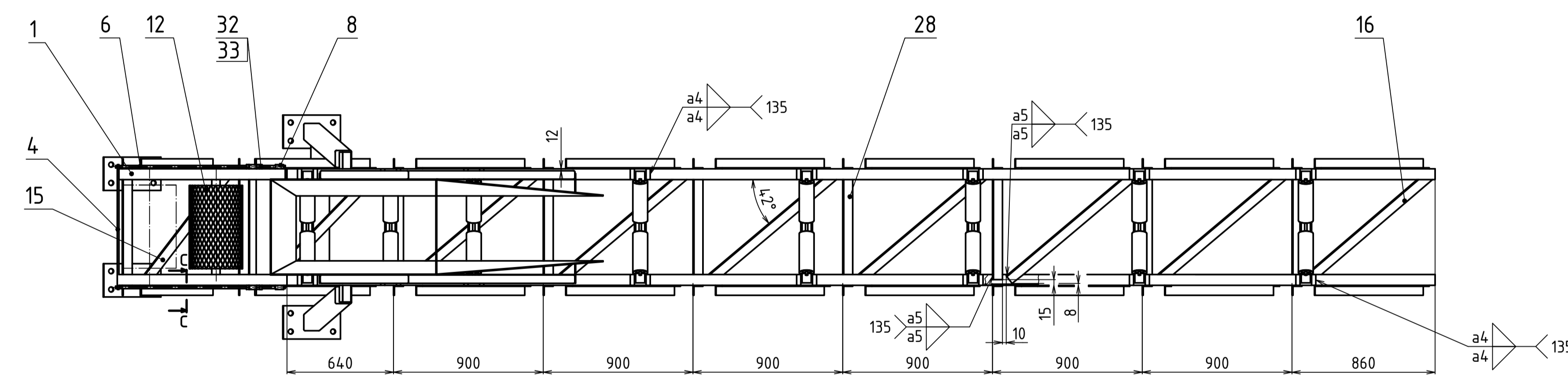
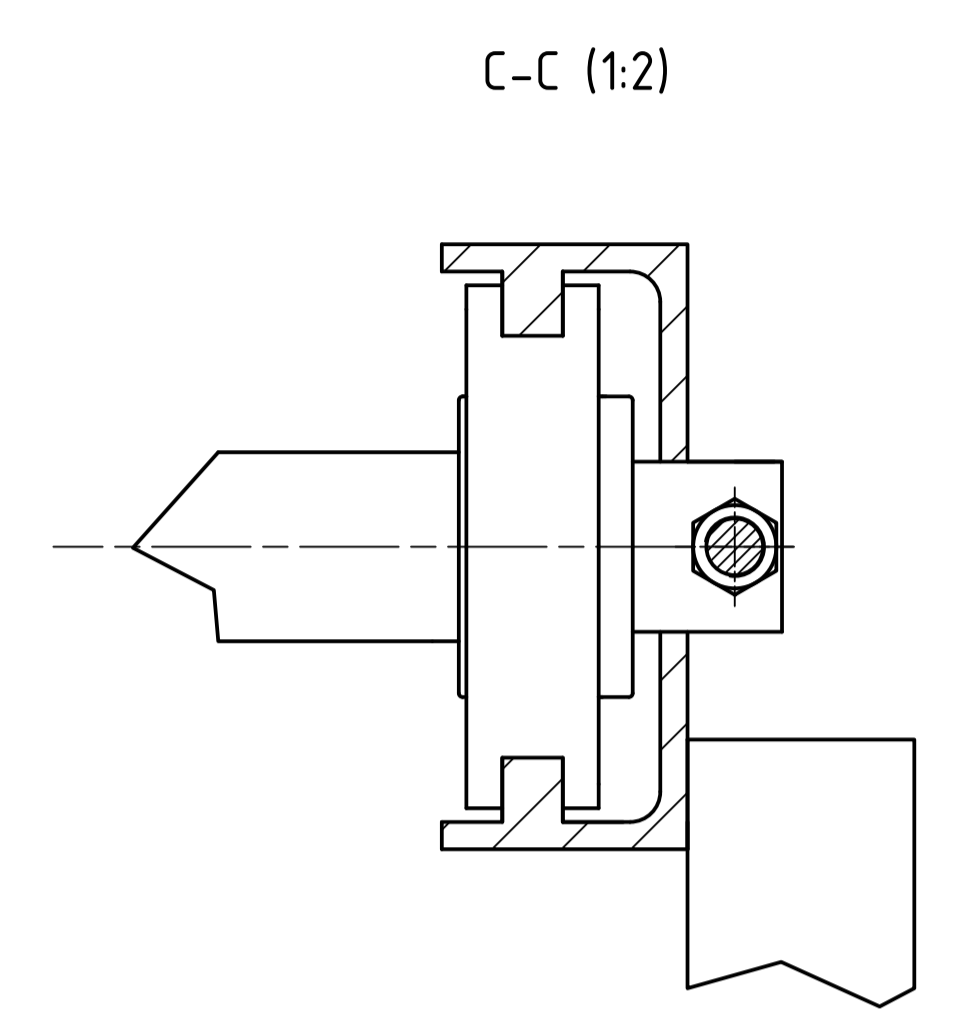
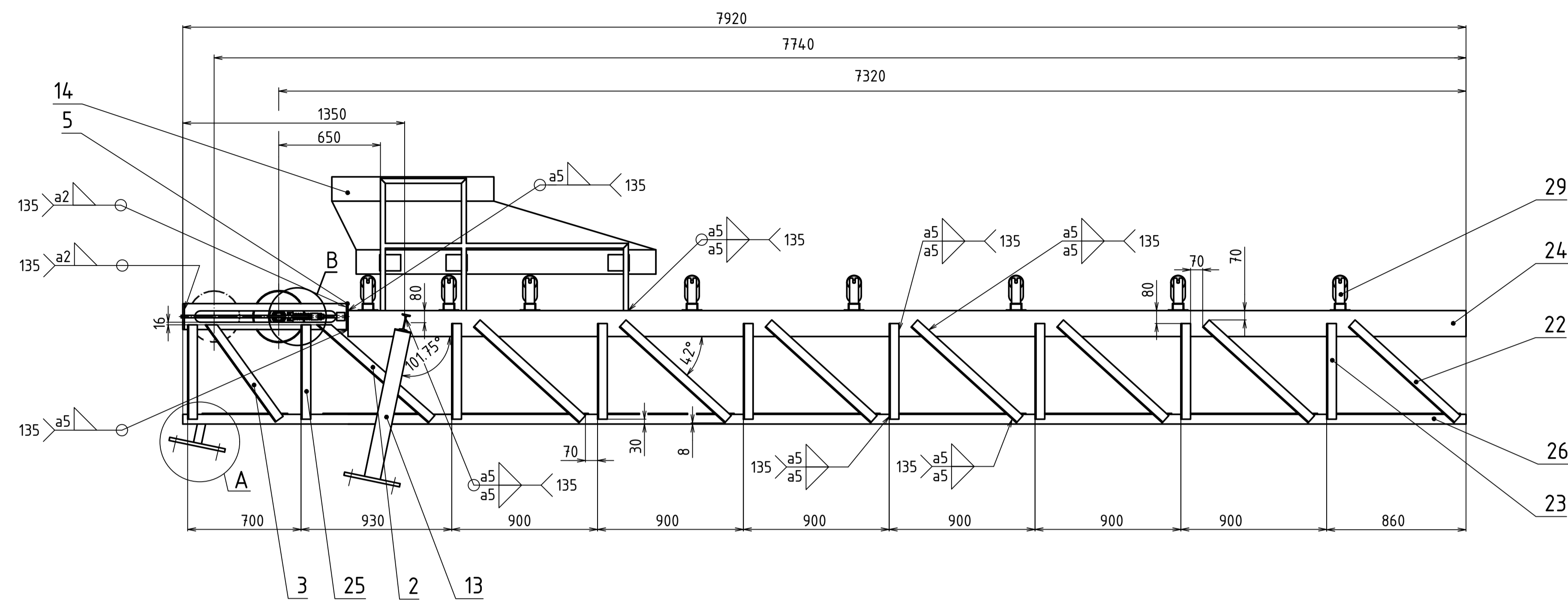
VYTVOŘENO VE VYUKOVÉM PRODUKTU SPOLEČNOSTI AUTODESK

VYTVOŘENO VE VYUKOVÉM PRODUKTU SPOLEČNOSTI AUTODESK

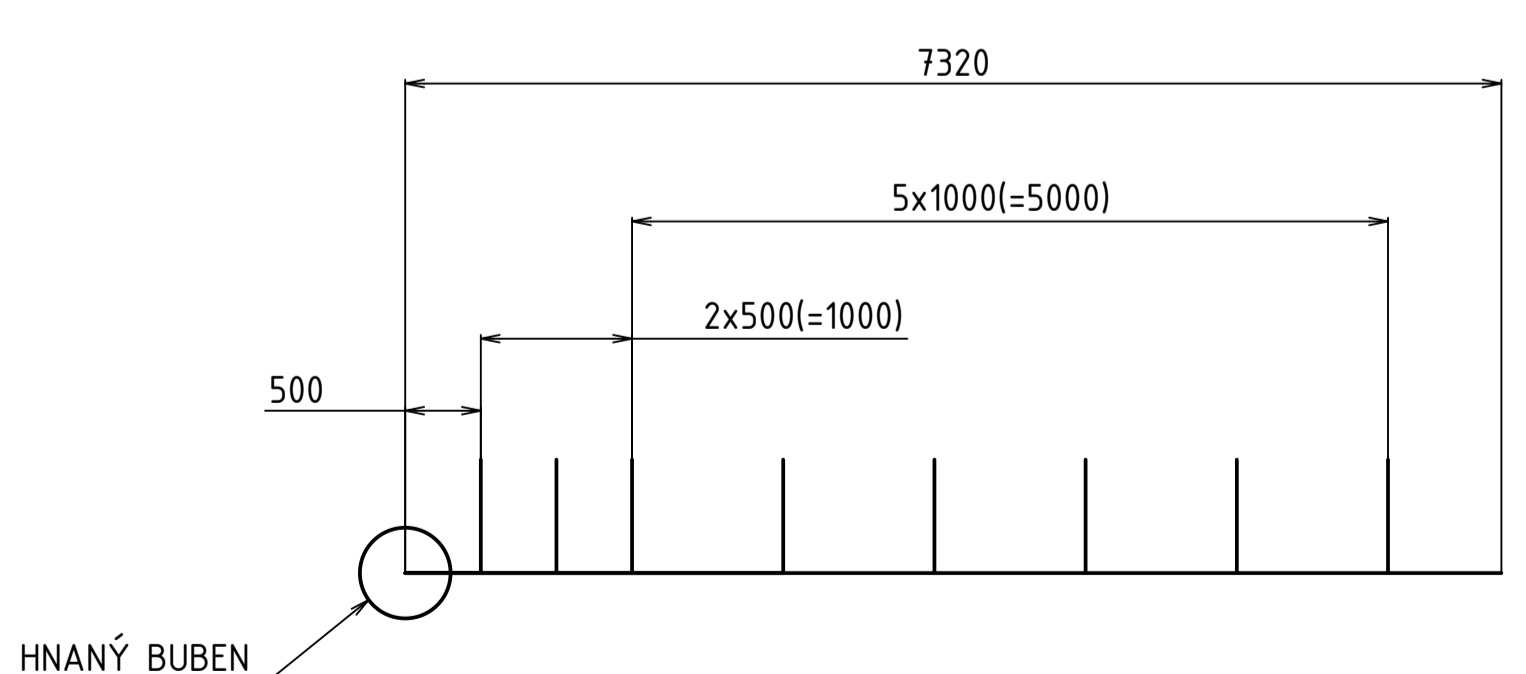
Číslo polož.	Název - označení	Polotovar	Hmot.	J	Množ.
	Výkres - norma	Materiál			
17	ELEKTROBUBEN	RULMECA 320M 4.0 kW	110	kg	1
18	DRŽÁK ELEKTROBUBNU	RULMECA KL41-HD	2.1	kg	2
19	STĚRAČ PÁSU	AB TECHNOLOGY CJ 1.1	6	kg	1
20	HORNÍ VÁLEČKOVÁ STOLICE	AMG PHDŠ 400/89/20st	10.6	kg	28
21	SPODNÍ VÁLEČKOVÁ STOLICE	AMG PHDŠ 650/89/14	10	kg	8
22	DOPRAVNÍ PÁS	GUMEX EP 400/3 AA	24.6	kg	1
23	ŠROUB M12x55		0.07	kg	4
	ČSN EN ISO 4017				
24	PODLOŽKA 12		0.01	kg	8
	ČSN EN ISO 7089				
25	MATICE M12		0.03	kg	4
	ČSN EN ISO 4032				
26	ZÁVITOVÁ TYČ M27		0.2	kg	40
	DIN 975				
27	PODLOŽKA 27		0.03	kg	20
	ČSN EN ISO 7089				
28	MATICE M27		0.06	kg	80
	ČSN EN ISO 4032				
29	ŠROUB M14x35		0.07	kg	16
	ČSN EN ISO 4017				
30	PODLOŽKA 14		0.02	kg	16
	ČSN EN ISO 7094				
31	PODLOŽKA 14		0.02	kg	16
	ČSN EN ISO 7089				
32	MATICE M14		0.04	kg	16
	ČSN EN ISO 4032				

ÚSTAV AUTOMOBILNÍHO A DOPRAVNÍHO INŽENÝRSTVÍ	Druh dokumentu	SEZNAM POLOŽEK	Název
	Kreslil	TOMÁŠ MACEK	PÁSOVÝ DOPRAVNÍK
	Schválil		Číslo dokumentu
	Datum vydání	6.5.2017	4-3PSSZ/1-00
			List 3/3

VYTVOŘENO VE VYUKOVÉM PRODUKTU SPOLEČNOSTI AUTODESK



ROZTEČ VÁLEČKOVÝCH STOLIC (1:50)



Struktura povrchu	Hrany	Měřítko 1:20 (1:50) (1:10) (1:2)	Přesnost ISO2768-mK Tolerování ISO8015 Promítání
Materiál	Položovar	hmotnost 860 kg	CHRÁNĚNO PODLE ISO 16016
ÚSTAV AUTOMOBILNÍHO A DOPRAVNÍHO INŽENÝRSTVÍ	Druh dokumentu	VÝKRES SESTAVY	Název RÁM NAPÍNAČÍ STANICE
	Kreslil	TOMÁŠ MACEK	Číslo dokumentu 1-3PSSZ/1-11
	Schválil		
	Datum vydání	6.5.2017	

VYTVOŘENO VE VYUKOVÉM PRODUKTU SPOLEČNOSTI AUTODESK

VYTVOŘENO VE VYUKOVÉM PRODUKTU SPOLEČNOSTI AUTODESK

VYTVOŘENO VE VYUKOVÉM PRODUKTU SPOLEČNOSTI AUTODESK

Číslo polož.	Název - označení	Polotovár	Hmot.	J	Množ.
	Výkres - norma	Materiál			
1	HLAVNÍ PROFIL 1		83	kg	2
	3-3PSSZ/1-30				
2	L PROFIL RÁMU 1	L 60x6-848-ČSN 42554.1.1	1.9	kg	2
	3-3PSSZ/1-31	11 373.0			
3	L PROFIL RÁMU 2	L 60x6-696-ČSN 42554.1.1	1.7	kg	2
	3-3PSSZ/1-31	11 373.0			
4	ČELO	P10 ČSN EN 10029	6.2	kg	1
	3-3PSSZ/1-32	11 373.0			
5	ČELO 2	P10 ČSN EN 10029	6	kg	1
	3-3PSSZ/1-33	11 373.0			
6	NAPÍNACÍ ŠROUB		2	kg	2
	3-3PSSZ/1-34				
7	PŘÍČNÍK	4HR 40 Z-ČSN 425520.20	3	kg	1
	3-3PSSZ/1-35	11 500			
8	VEDENÍ NAPÍNACÍHO ŠROUBU		0.5	kg	2
	4-3PSSZ/1-36				
9	TRN PRUŽINY	Ø50-220-ČSN 42 5510.12	1	kg	2
	3-3PSSZ/1-37	11 500			
10	NOHA	TR 4HR 80x5-125-ČSN 425720.00	0.9	kg	2
	3-3PSSZ/1-38	11 373.0			
11	KOTEVNÍ DESKA	P10 ČSN EN 10029	1.1	kg	2
	3-3PSSZ/1-39	11 373.0			
12	HNANÝ BUBEN		32	kg	1
	3-3PSSZ/1-40				
13	STOJINA		90	kg	1
	3-3PSSZ/1-41				
14	NÁSYPKA		120	kg	1
	2-3PSSZ/1-42				
15	L PROFIL RÁMU 3	L 60x6-860-ČSN 42554.1.1	1.8	kg	1
	4-3PSSZ/1-43	11 373.0			
16	L PROFIL RÁMU 4	L 60x6-1060-ČSN 42554.1.1	2.6	kg	8
	4-3PSSZ/1-44	11 373.0			

ÚSTAV AUTOMOBILNÍHO A DOPRAVNÍHO INŽENÝRSTVÍ	Druh dokumentu	SEZNAM POLOŽEK	Název
	Kreslil	TOMÁŠ MACEK	RÁM NAPÍNACÍ STANICE
	Schválil		Číslo dokumentu
	Datum vydání	6.5.2017	4-3PSSZ/1-11
			List 2/4

VYTVOŘENO VE VYUKOVÉM PRODUKTU SPOLEČNOSTI AUTODESK

VYTVOŘENO VE VYUKOVÉM PRODUKTU SPOLEČNOSTI AUTODESK

VYTVOŘENO VE VYUKOVÉM PRODUKTU SPOLEČNOSTI AUTODESK

VYTVOŘENO VE VYUKOVÉM PRODUKTU SPOLEČNOSTI AUTODESK

Číslo polož.	Název - označení Výkres - norma	Polotovar Materiál	Hmot.	J	Množ.
17					
18					
19					
20					
21					
22	L PROFIL RÁMU 5 L 60x6-878-ČSN 42554.1.1-11373.0		2	kg	14
23	L PROFIL RÁMU 6 L 60x6-590-ČSN 42554.1.1-11373.0		1.7	kg	14
24	HLAVNÍ PROFIL 2 UPE 160-6900-DIN 1026-2		100	kg	2
25	L PROFIL RÁMU 7 L 60x6-582-ČSN 42554.1.1-11373.0		1.8	kg	4
26	HLAVNÍ PROFIL RÁMU 3 L 60x6-7920-ČSN 42554.1.1-11373.0		23	kg	2
27	MATICE M24 ČSN EN ISO 4035		0.05	kg	6
28	L PROFIL RÁMU 8 L 60x6-678 ČSN 42554.1.1-11373.0		1.8	kg	2
29	HORNÍ VÁLEČKOVÁ STOLICE	AMG PHDŠ 400/89/20st	10.6	kg	8
30	LOŽISKOVÁ JEDNOTKA	SKF Y TUJ 45 TF	0.06	kg	2
31	TLAČNÁ PRUŽINA	HENNLICH ANAKONDA 115/8.2/7.5	0.383	kg	2
32	PODLOŽKA 16 ČSN EN ISO 7089		0.01	kg	4

ÚSTAV AUTOMOBILNÍHO A DOPRAVNÍHO INŽENÝRSTVÍ	Druh dokumentu	SEZNAM POLOŽEK	Název
	Kreslil	TOMÁŠ MACEK	RÁM NAPÍNACÍ STANICE
	Schválil		Číslo dokumentu
	Datum vydání	6.5.2017	4-3PSSZ/1-11
			List 3/4

VYTVOŘENO VE VYUKOVÉM PRODUKTU SPOLEČNOSTI AUTODESK

Číslo polož.	Název - označení Výkres - norma	Polotovár Materiál	Hmot.	J	Množ.
33	MATICE M16x1,5 ČSN ISO 4032		0.04	kg	6
34					
35					
36					
37					
38					
39					
40					
41					
42					
43					
44					
45					
46					
47					
48					

ÚSTAV AUTOMOBILNÍHO A DOPRAVNÍHO INŽENÝRSTVÍ	Druh dokumentu	SEZNAM POLOŽEK	Název
	Kreslil	TOMÁŠ MACEK	RÁM NAPÍNACÍ STANICE
	Schválil		Číslo dokumentu
	Datum vydání	6.5.2017	4-3PSSZ/1-11
			List 4/4