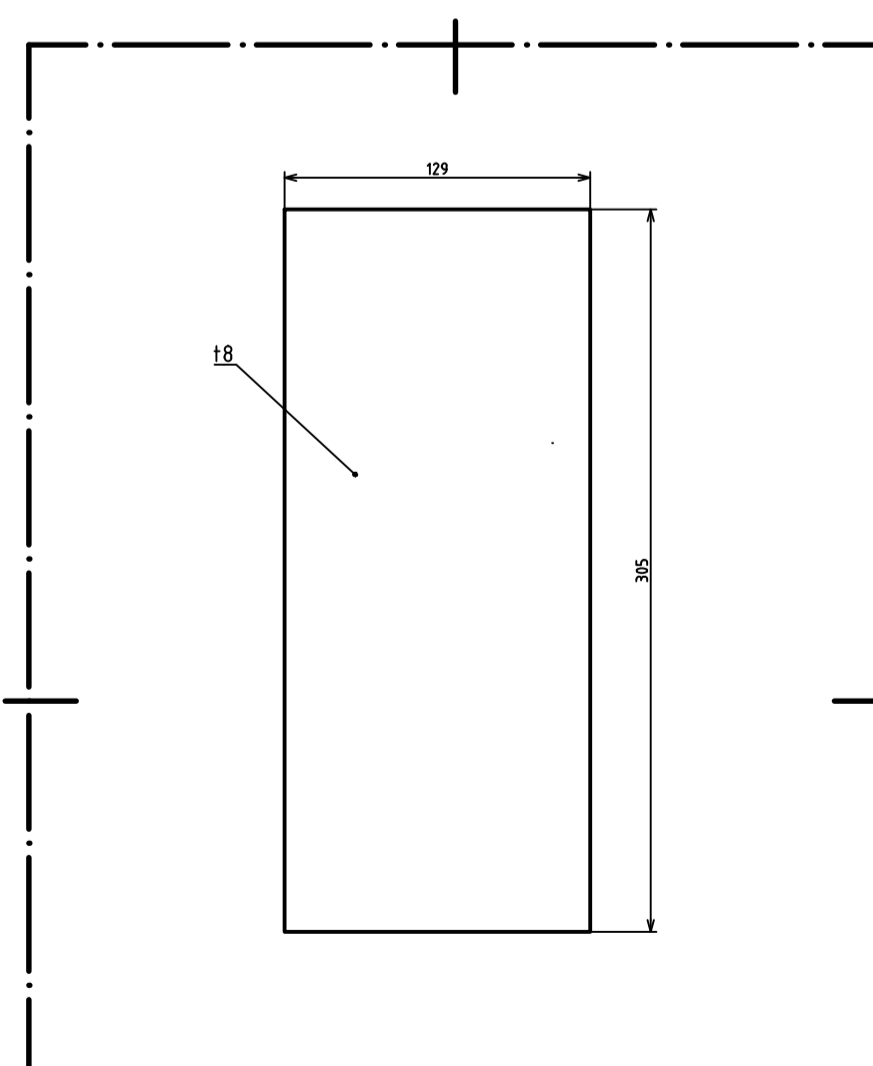
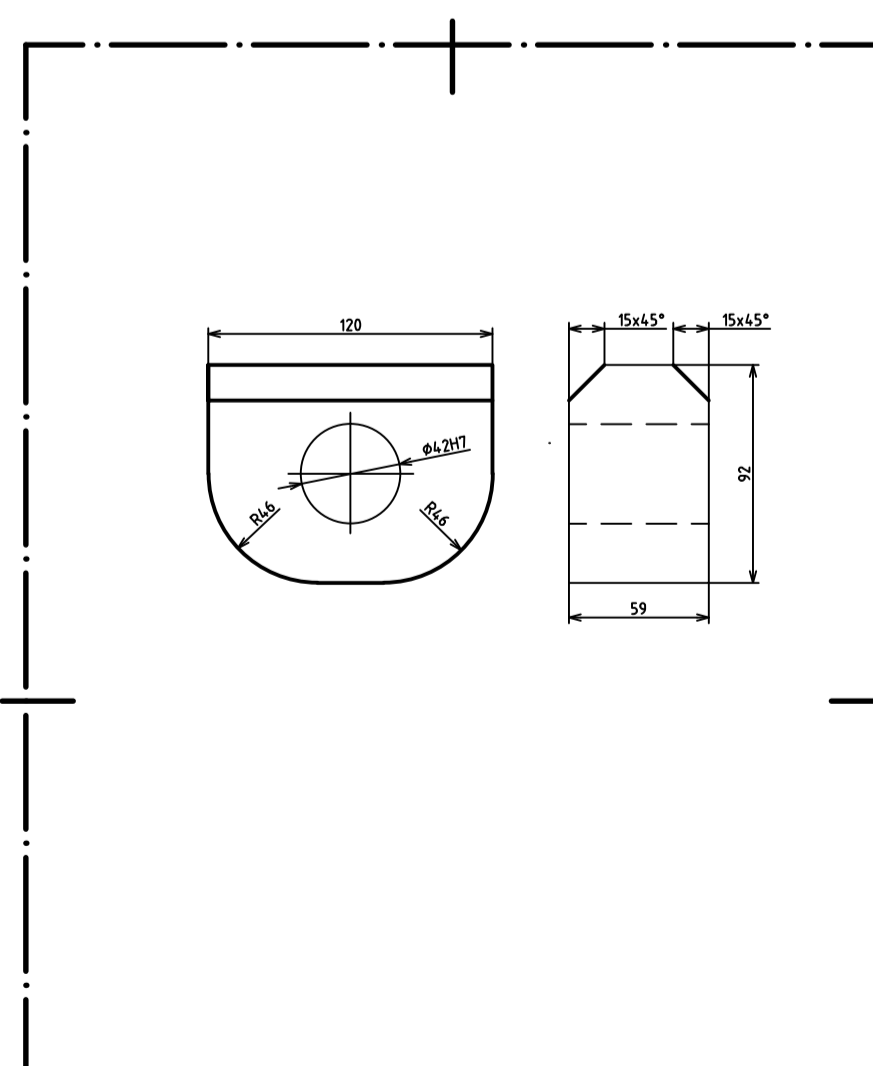


OTRYSKÁNO  
ŽÍHANO KE SNÍŽENÍ VNITŘNÍHO PNUTÍ  
CELKOVÁ DÉLKA SVARŮ  $\nabla$  15 X 960  
CELKOVÁ DÉLKA SVARŮ  $\nabla$  6 X 1976  
EN ISO 13920 BF

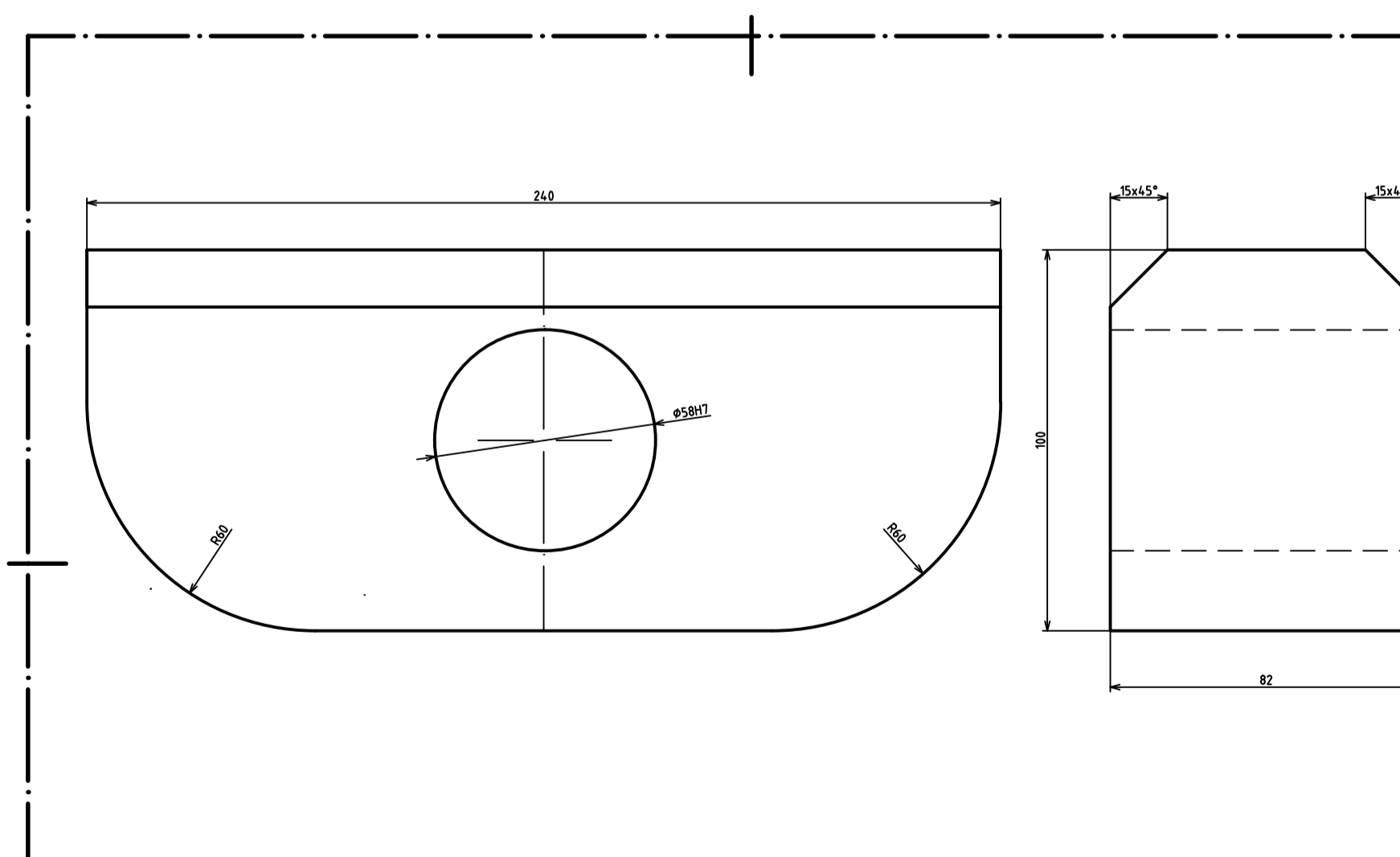
Struktura povrchu $\sqrt{Ra 12,5}$ ( $\checkmark$ )	Hrany L-0,3 W-0,3	MFřička 1:5	Přesnost ISO 2168-MK Tolerování ISO 8015
Materiál 1523	Podtovar VÝKRES SVARKU	Hmotnost 181 kg	Chráněno podle ISO 1616
Druh dokumentu Kreslí Schválí	JAN VALENTA	Název SVÁRENEC	Číslo dokumentu
ÚSTAV KONSTRUOVÁNÍ	Datum vydání 22.5.2012	BP-JT-00	List /



Struktura povrchu $\sqrt{Ra 12,5}$ ( $\checkmark$ )	Hrany L-0,3 W-0,3	MFřička 1:2	Přesnost ISO 2168-MK Tolerování ISO 8015
Materiál 1523	Podtovar PB ČSN 42 5310	Hmotnost 2,5 kg	Chráněno podle ISO 1616
Druh dokumentu Kreslí Schválí	VÝKRES SOUČÁSTI JAN VALENTA	Název ČELO TRAVERZY	Číslo dokumentu
ÚSTAV KONSTRUOVÁNÍ	Datum vydání 22.5.2012	BP-JT-01	List /



Struktura povrchu $\sqrt{Ra 12,5}$ ( $\checkmark$ )	Hrany L-0,3 W-0,3	MFřička 1:2	Přesnost ISO 2168-MK Tolerování ISO 8015
Materiál 1523	Podtovar ČSN 42 6522.12	Hmotnost 3,7 kg	Chráněno podle ISO 1616
Druh dokumentu Kreslí Schválí	VÝKRES SOUČÁSTI JAN VALENTA	Název ZÁVĚSNÉ OKO-M	Číslo dokumentu
ÚSTAV KONSTRUOVÁNÍ	Datum vydání 22.5.2012	BP-JT-03	List /



Struktura povrchu $\sqrt{Ra 12,5}$ ( $\checkmark$ )	Hrany L-0,3 W-0,3	MFřička 1:1	Přesnost ISO 2168-MK Tolerování ISO 8015
Materiál 1523	Podtovar ČSN 42 6522.12	Hmotnost 12,5 kg	Chráněno podle ISO 1616
Druh dokumentu Kreslí Schválí	VÝKRES SOUČÁSTI JAN VALENTA	Název ZÁVĚSNÉ OKO-V	Číslo dokumentu
ÚSTAV KONSTRUOVÁNÍ	Datum vydání 22.5.2012	BP-JT-02	List /

Číslo polož.	Název - označení	Podtovar	Hmot.	J	Hmot.
1	NOSNIK ASTMA 6/A 6M-07	5310X52X3120 11523.0	156 kg	1	
2	ZÁVĚSNÉ OKO-V BP-JT-02	ČSN 42 6522.12 11523.0	12,5 kg	1	
3	ZÁVĚSNÉ OKO-M BP-JT-03	ČSN 42 6522.12 11523.0	3,7 kg	2	
4	ČELO TRAVERZY BP-JT-01	PB ČSN 42 5310 11523.0	2,5 kg	2	
-	ELEKTRODA E 42 4 B 42 H5	ČSN EN ISO 2560-A OK-48.00			

Druh dokumentu Kreslí Schválí	SEZNAM PLOŠEK JAN VALENTA	Název TRAVERZA
ÚSTAV KONSTRUOVÁNÍ	Datum vydání 22.5.2012	BP-JT-04
		List 1 / 1