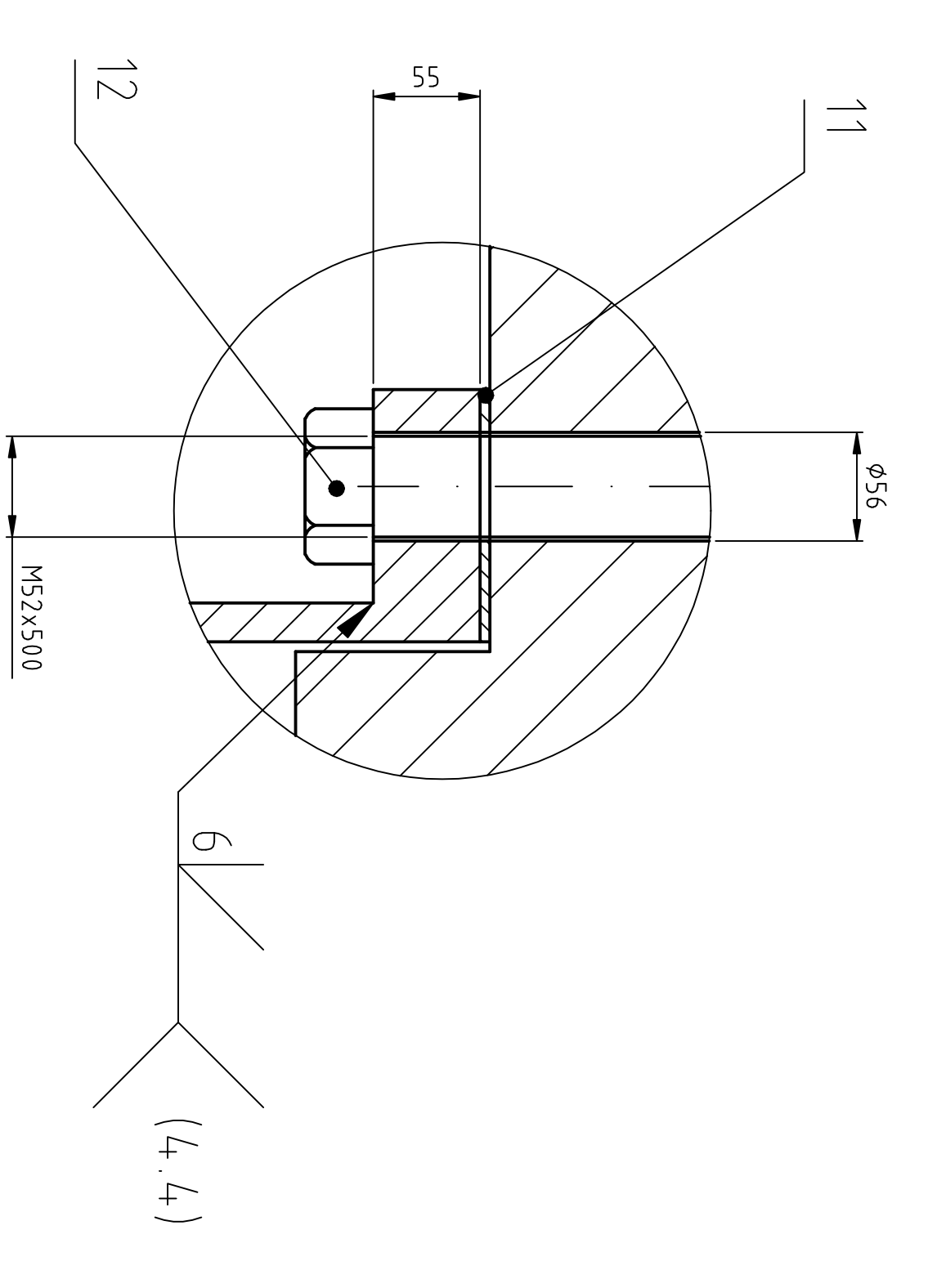
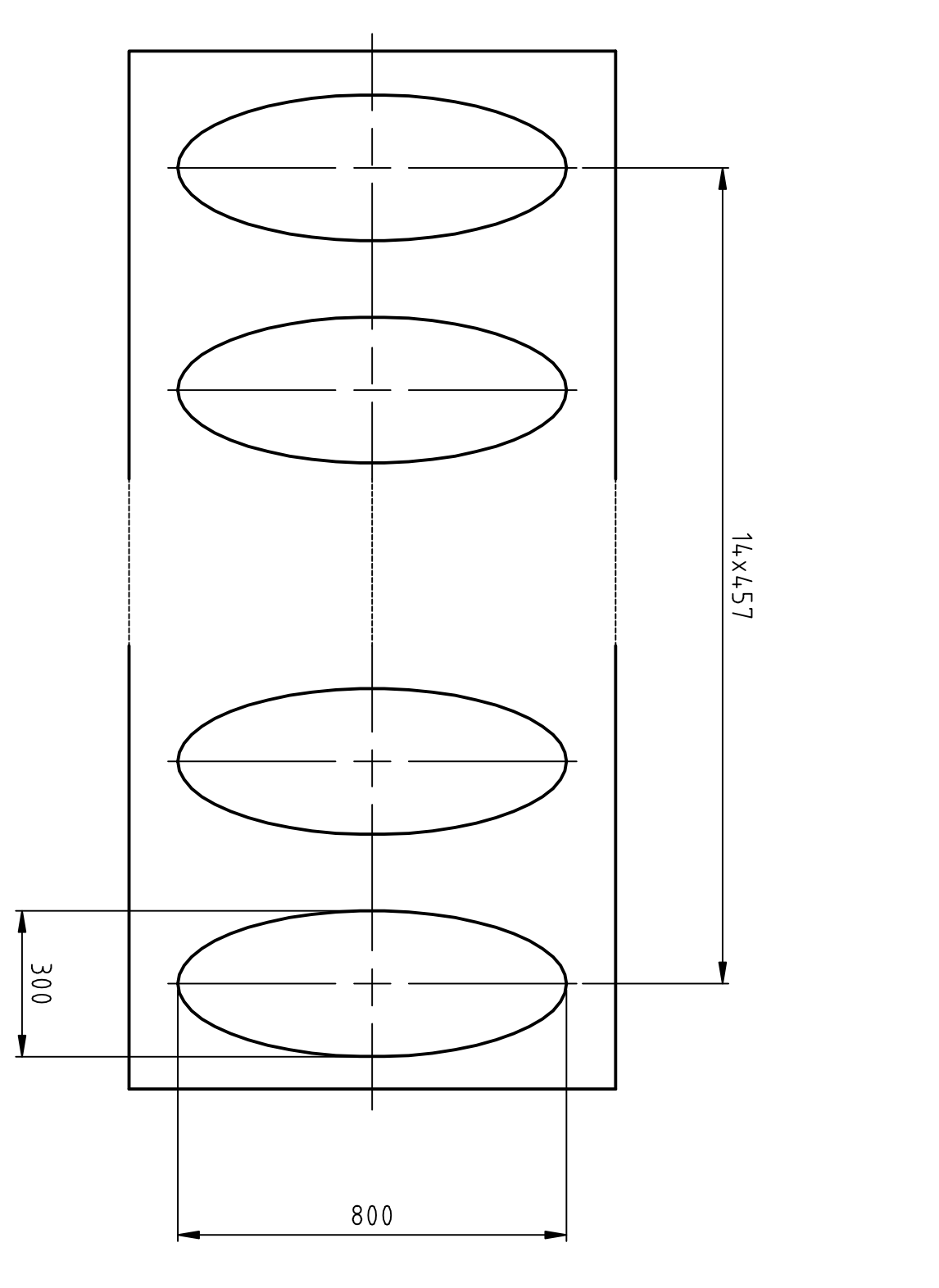


F-F (1:3)



G-G (1:12.5) rozbalená plocha



13	VÝSTUŽ	TR2376X128-4.0		5
12	ŠROUB M52X500	10C1M69-10		14
11	TĚSNĚNÍ	TRR230-5		14
10	TEPLOTĚMĚRNÁ TRUBKA	TR6X14-8000		968
9	DNO NÁDOBÝ	10C1M69-10		1
8	SPODNÍ TRUBKOVNICE	10C1M69-10		1
7	DOLNÍ ROZVÁDEČÍ PRSTENEC	10C1M69-10		1
6	HORNÍ ROZVÁDEČÍ PRSTENEC	10C1M69-10		1
5	PLÁŠT TRUBKOVNICE	10C1M69-10		1
4	VALCOVÁ ČÁST NÁDOBÝ	10C1M69-10		1
3	HORNÍ TRUBKOVNICE	10C1M69-10		1
2	VÍKO	10C1M69-10		1
1	ČEBŘIČALNÍ TRUBKA	TR84X105-10680		1
Číslo kresby - označení		Prostředek		
Průběh výkresu - norma		KRESBIL	MROSLAV ŠVIBEL	
SCHVÁLIL		DATAUM VYDÁNÍ	25.5.2012	
MĚŘITKO		NÁZEV	SESTAVA IHX	
REVIZE		ČÍSLO VÝKRESU	A0-IHX001-2012	
0		ÚSTAV		