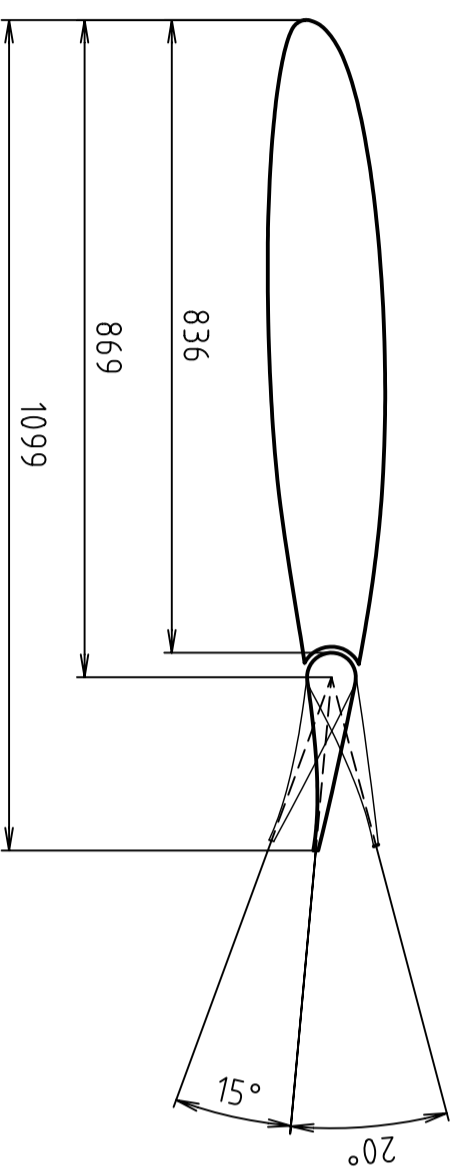
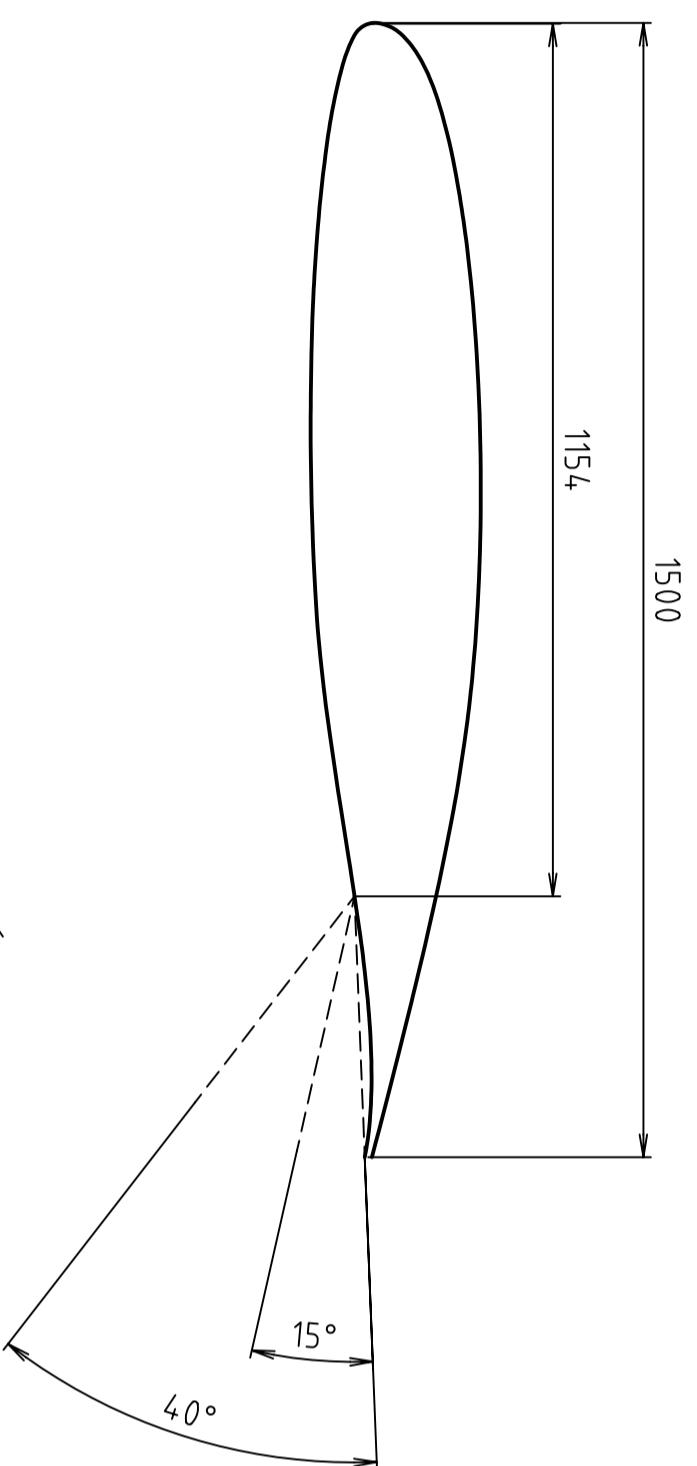


Struktura povrchu:		Hrany:		Měřítko	Přesnost
Materiál MATERIÁL		Polotovar		1:50	Tolerování
Druh dokumentu		Hmotnost		Promítání	
Kreslil LIPKOVÁ		kg			
Schválil		Název		METASOKOLÍK-MUŠKA	
Datum vydání 23/05/2008		Číslo dokumentu		03-05-25/01	
				List /	

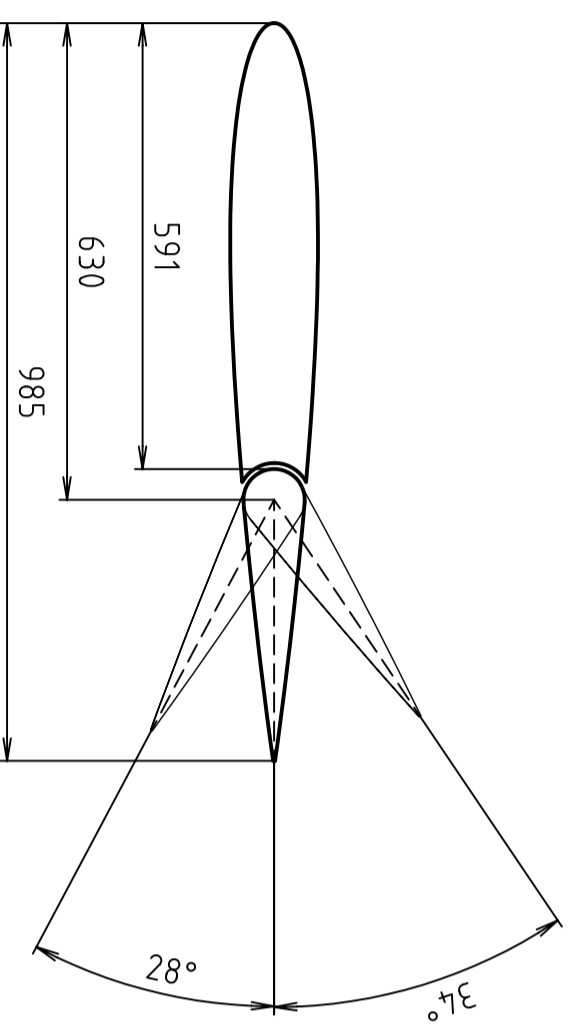
A-A  
(1:10)



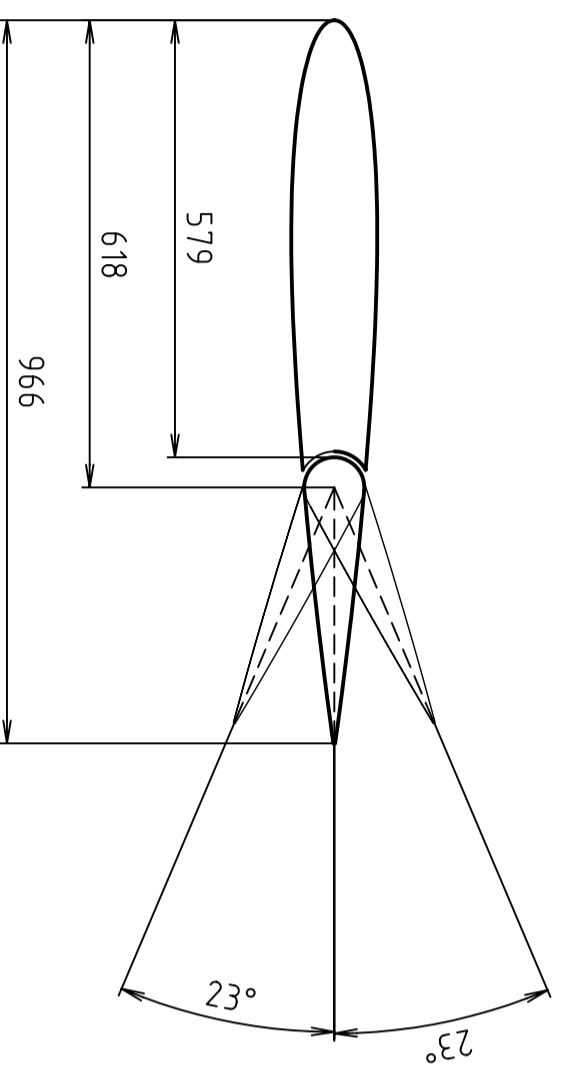
B-B  
(1:10)



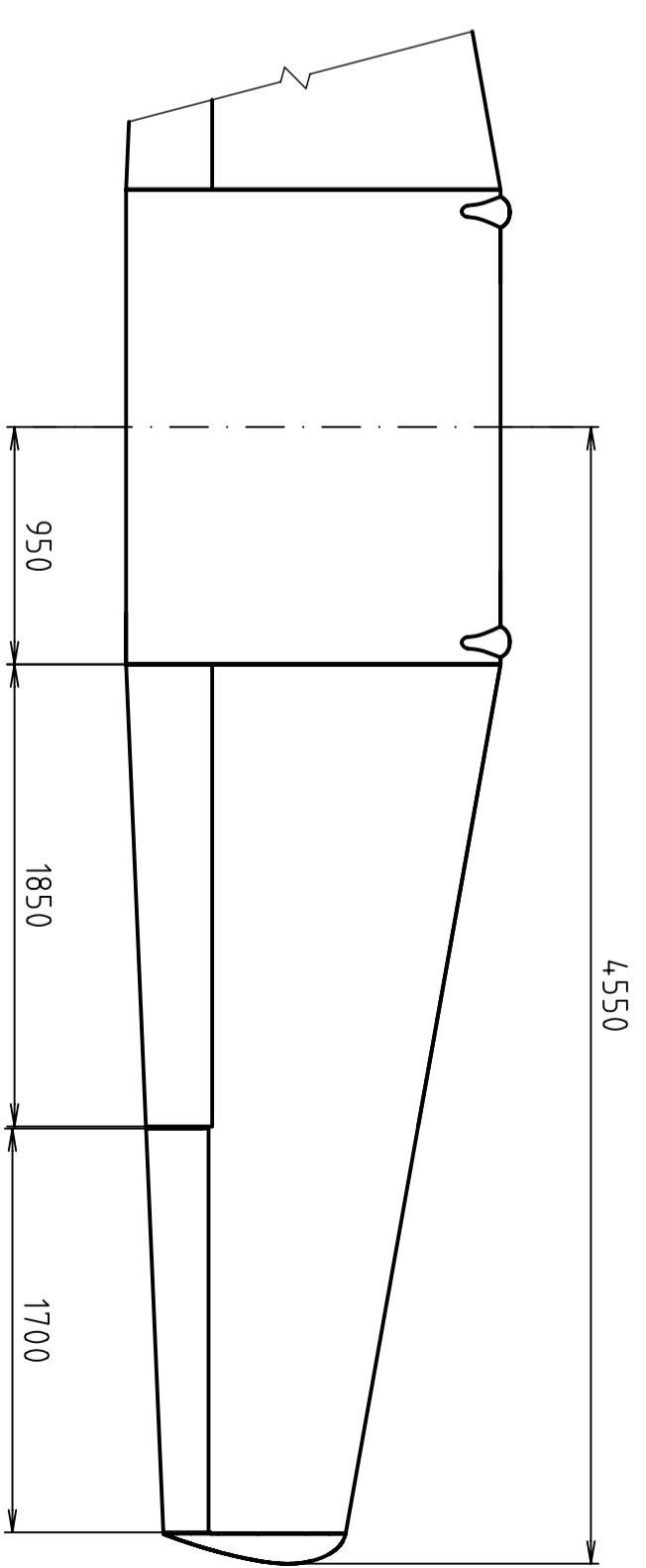
C-C  
(1:10)



D-D  
(1:10)

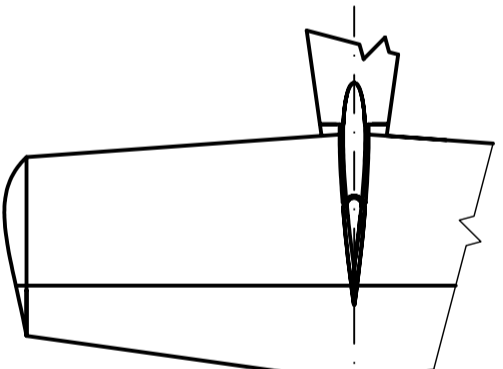


B ———> |  
A ———> |

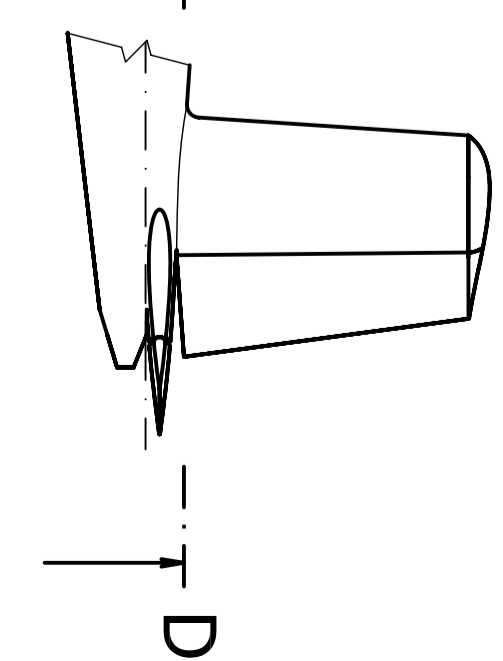


B ———> |  
A ———> |

C ———> |  
C ———> |



D ———> |  
D ———> |



Struktura povrchu:		Hrany:		Měřítko		Přesnost	
				1:30		Tolerování	
Materiál		Položovar		Hmotnost		Promítání	
				kg		☉	
Druh dokumentu		SYSTÉMOVÝ VÝKRES		Název		VÝCHYLKY	
Kreslil		LIPKOVÁ		Schválil		Číslo dokumentu	
Datum vydání		23/05/2008		02-05-25/02		Lst /	

