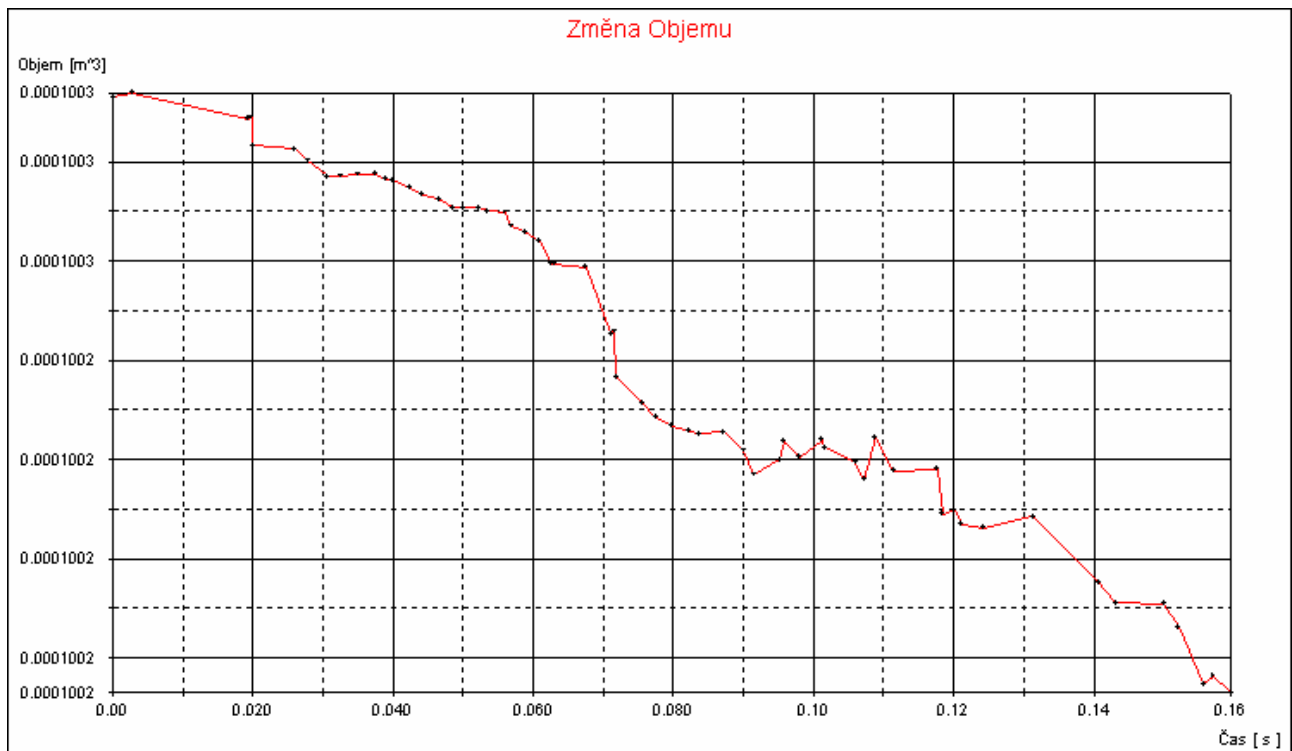
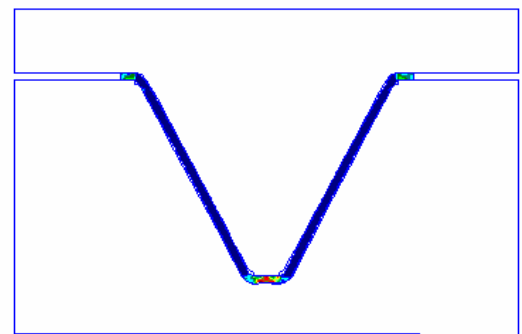
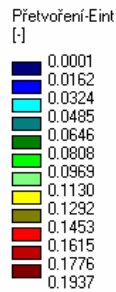
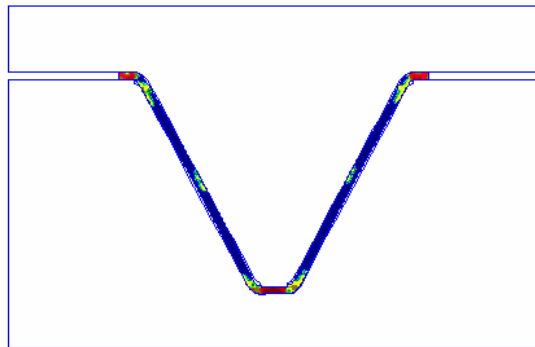
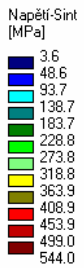
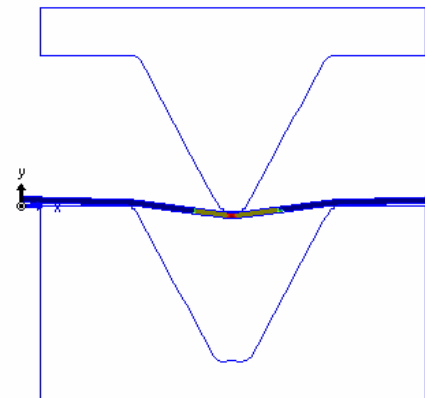
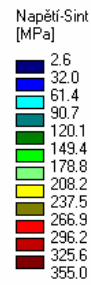
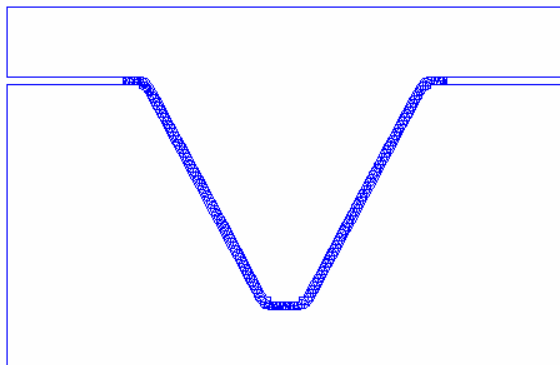
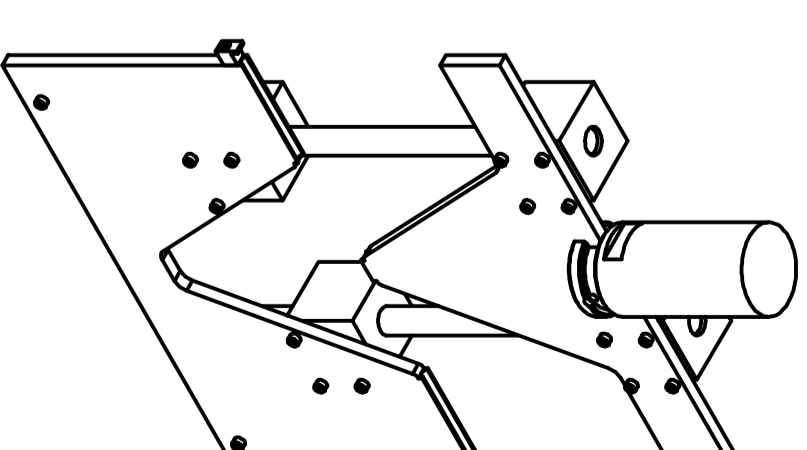
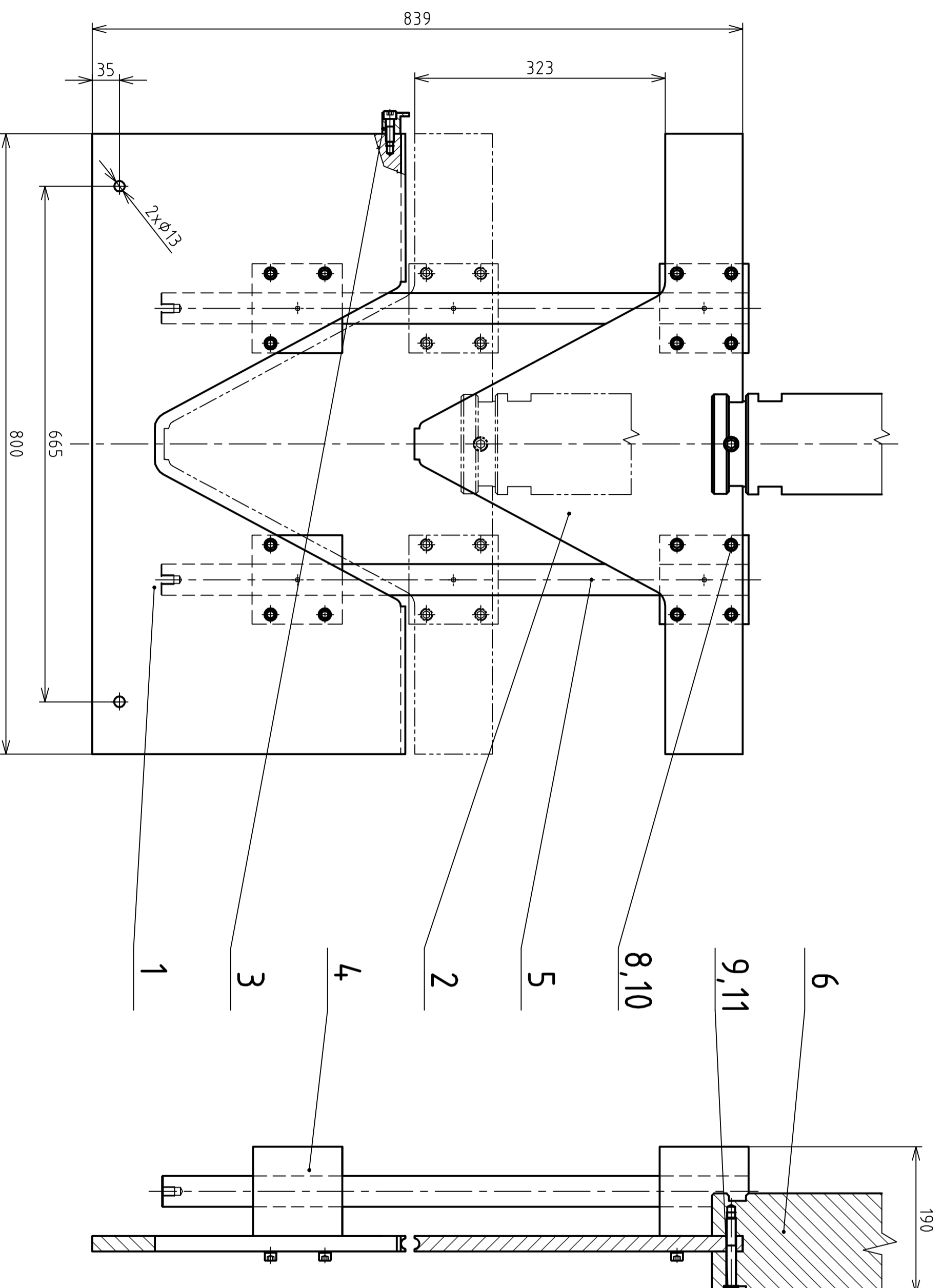


Příloha 1



## Příloha 2





|                       |                                 |                                      |            |
|-----------------------|---------------------------------|--------------------------------------|------------|
| 11                    | PODLOŽKA 12<br>ČSN 02 174.1.10  | 0,01                                 | 1          |
| 10                    | PODLOŽKA 10<br>ČSN 02 174.1.10  | 0,01                                 | 17         |
| 9                     | ŠROUB M12x90<br>ISO 4762-12.9   | 0,05                                 | 1          |
| 8                     | ŠROUB M10x4.0<br>ISO 4762-12.9  | 0,03                                 | 17         |
| 7                     |                                 |                                      |            |
| 6                     | HYDRAULICKÝ VÁLEČ<br>3-DP-00/06 | 220                                  | 1          |
| 5                     | VODÍČÍ SLOUPEK<br>3-DP-00/05    | ø50-700 ČSN 4255.10<br>14.220        | 3.9        |
| 4                     | VODÍČÍ POUZDRO<br>4-DP-00/04    | 120-185x125<br>11.500                | 12         |
| 3                     | ZAKLÁDAČÍ DORAZ<br>4-DP-00/03   | P20-30x4.0 ČSN EN 10025-2<br>11.500  | 0.1        |
| 2                     | OHYBNÍK<br>3-DP-00/02           | P20-800x510 ČSN EN 10025-2<br>14.220 | 23.5       |
| 1                     | OHYBNICE<br>2-DP-00/01          | P20-800x510 ČSN EN 10025-2<br>14.220 | 29.5       |
| ČÍS. NÁZEV - OZNAČENÍ |                                 | POLTOVAR                             | HM. J. MN. |
| POZ. VÝKRES - NORMA   |                                 | MATERIÁL                             | Kg         |
| Struktura povrchu:    |                                 | Měřítko                              | Přesnost   |
| Hrany:                |                                 | 1:5                                  | ISO2768-mH |
| Tolerování ISO8015    |                                 | Tolerování ISO8015                   |            |
| Promítání             |                                 | Promítání                            |            |

|                |           |          |     |    |                          |
|----------------|-----------|----------|-----|----|--------------------------|
| Materiál       | Polotovár | Hmotnost | 288 | kg | CHRÁNĚNO PODLE ISO 16016 |
| Druh dokumentu | Název     |          |     |    |                          |
| Kreslil        | KOVÁŘIK   |          |     |    |                          |
| Schválil       |           |          |     |    |                          |

ÚST

PODPĚRA PRAVÁ

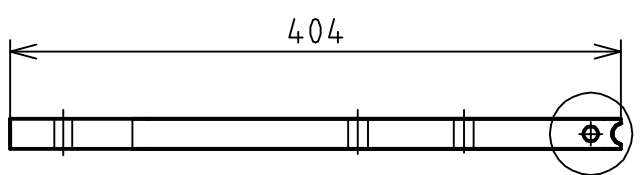
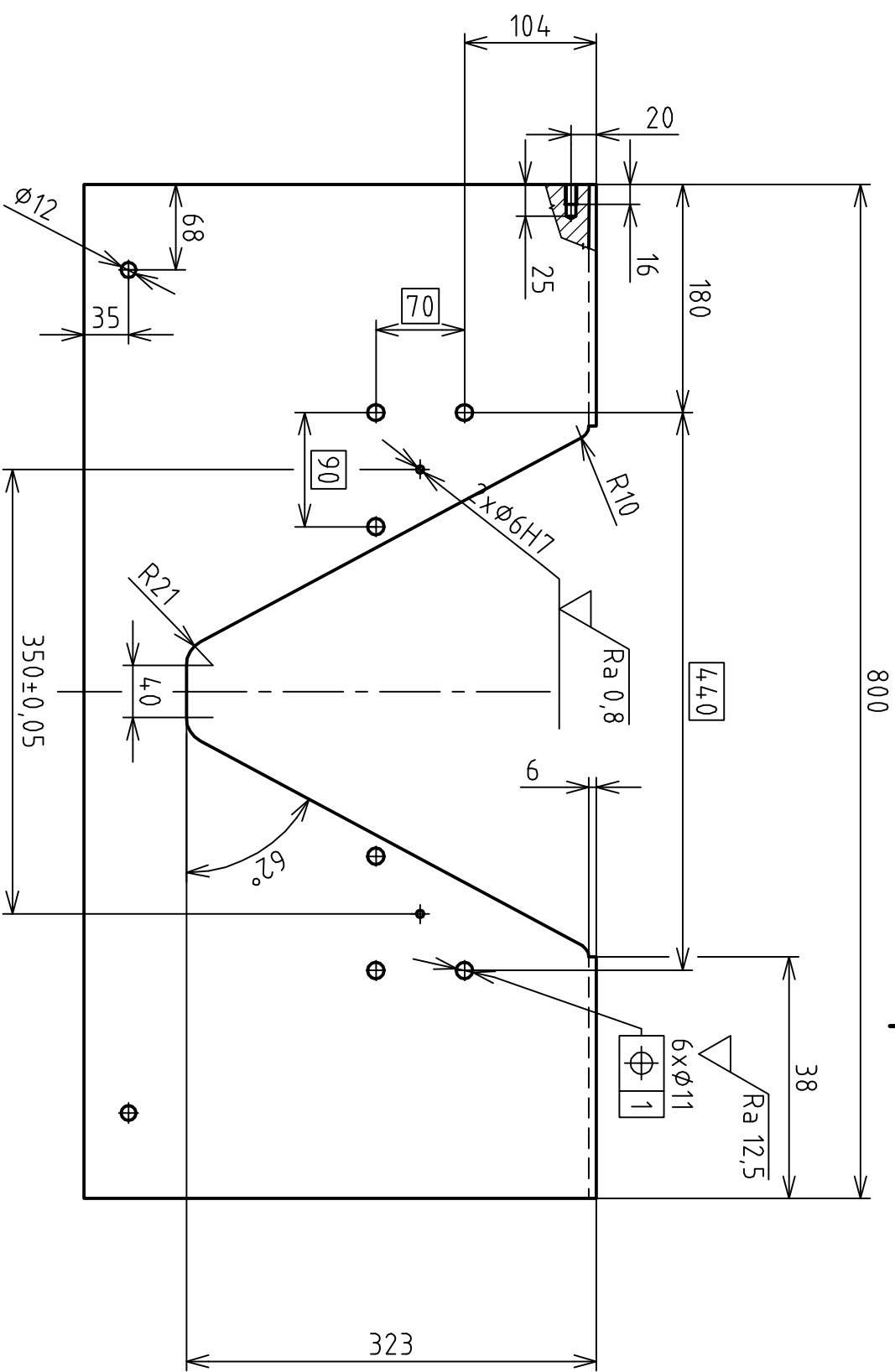
Číslo dokumentu

2-DP-00

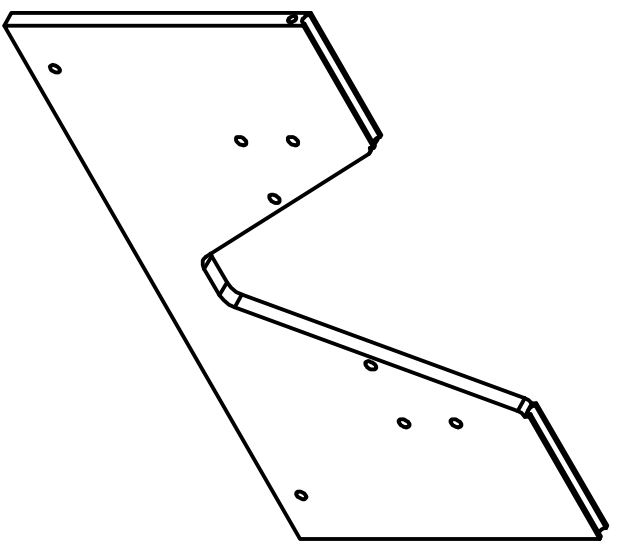
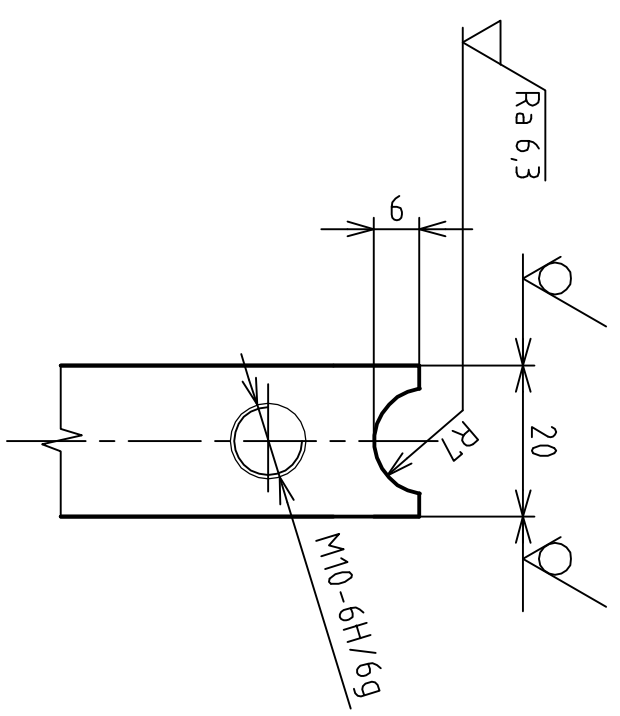
Datum vydání 30.4.2008

List /

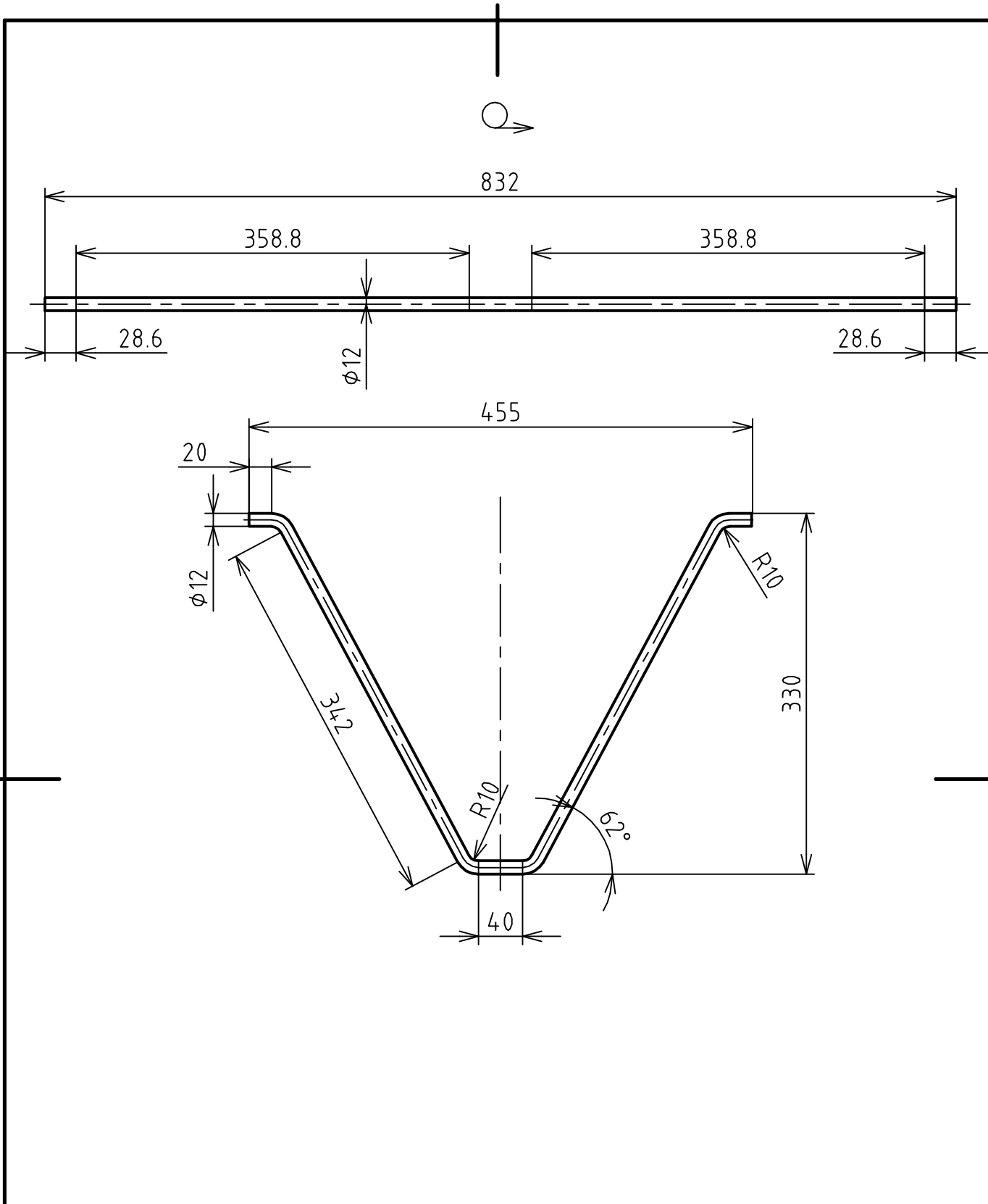




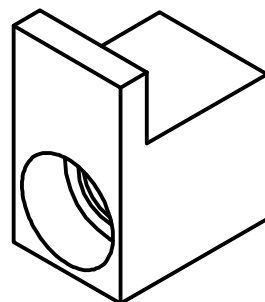
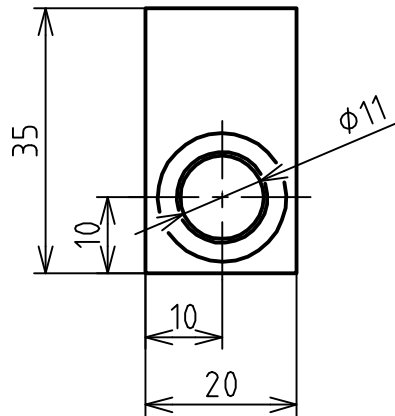
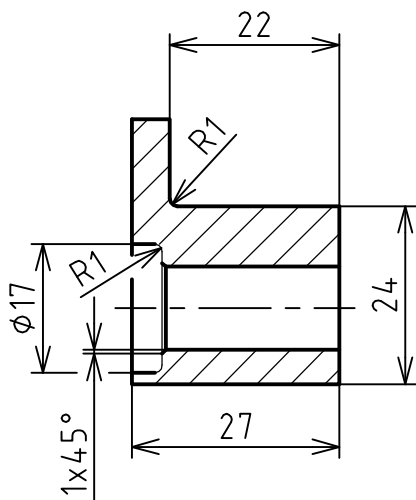
A (1:1)



|                    |  |                                       |  |                  |  |                          |  |
|--------------------|--|---------------------------------------|--|------------------|--|--------------------------|--|
| Struktura povrchu: |  | Hrany:                                |  | Měřítko          |  | Přesnost                 |  |
| Ra 12,5 (✓)        |  | +0,3                                  |  | 1:5              |  | ISO 2768-mH              |  |
| Materiál 14.220    |  | Polotovary P20-800x510 ČSN EN 10025-2 |  | Hmotnost 29,5 kg |  | CHRÁNĚNO PODLE ISO 16016 |  |
| Druh dokumentu     |  | Kreslil                               |  | Schválil         |  | Název                    |  |
| VÝROBNÍ VÝKRES     |  | KOVÁŘÍK                               |  |                  |  | OHYBNICE                 |  |
| Datum vydání       |  | 12.5.2008                             |  | Číslo dokumentu  |  | 3-DP-00/02               |  |
| ÚST                |  |                                       |  | List             |  | /                        |  |



|                        |  |                |    |                          |  |
|------------------------|--|----------------|----|--------------------------|--|
| Struktura povrchu:<br> |  | Hrany:<br>     |    | Měřítko<br><b>1:5</b>    | Přesnost ISO2768-mH<br>Tolerování ISO8015<br>Promítání |
| Materiál 11375         | Polotovary $\varnothing 12 \times 832$ ČSN 41 1375 | Hmotnost 0.73  | kg | CHRÁNĚNO PODLE ISO 16016 |  |
| <h1>ÚST</h1>           | Druh dokumentu                                     | VÝROBNÍ VÝKRES |    | Název                    |  |
|                        | Kreslil  | KOVAŘÍK        |    | <h2>OHÝBANÝ PROFIL</h2>  |  |
|                        | Schválil   |                |    |                          |  |
|                        | Datum vydání                                       | 12.5.2008      |    | Číslo dokumentu          |  |
|                        |  |                |    | <h3>4-DP-00/03</h3>      |  |
| List /                 |  |                |    |                          |  |



|                        |                                      |               |  |                          |  |
|------------------------|--------------------------------------|---------------|--|--------------------------|--|
| Struktura povrchu:<br> |                                      | Hrany:<br>    |  | Měřítko<br><b>1:1</b>    | Přesnost ISO2768-mH<br>Tolerování ISO8015<br>Promítání |
| Materiál 11500         | Polotovar P20-30x40                  | Hmotnost 0.05 | kg                                     | CHRÁNĚNO PODLE ISO 16016 |  |
| <h1>ÚST</h1>           | Druh dokumentu <b>VÝROBNÍ VÝKRES</b> |               | Název<br><h2>ZAKLÁDACÍ DORAZ</h2>      |                          |  |
|                        | Kreslil <b>KOVAŘÍK</b>               |               | Číslo dokumentu<br><h3>4-DP-00/04</h3> |                          |  |
|                        | Schválil                             |               |  |                          |  |
|                        | Datum vydání <b>12.5.2008</b>        |               |  |                          |  |
| List /                 |                                      |               |  |                          |  |