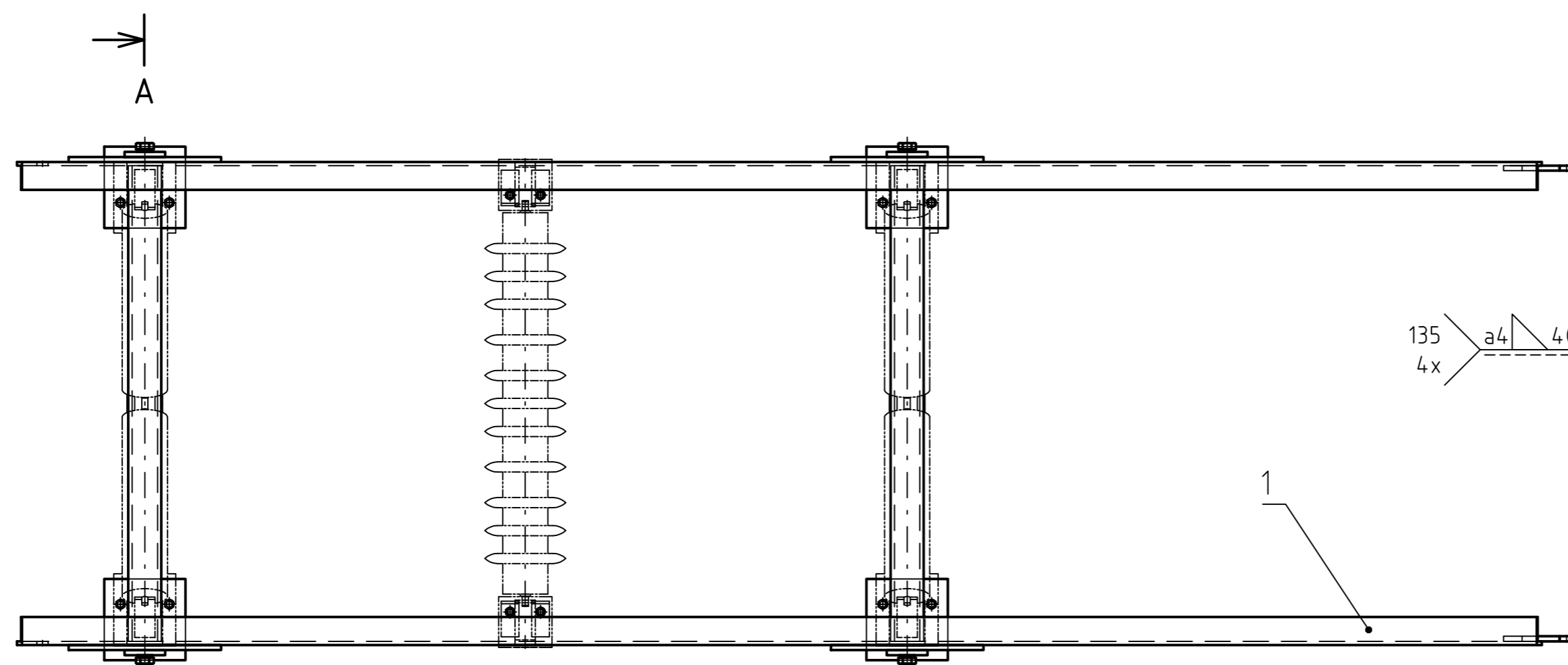
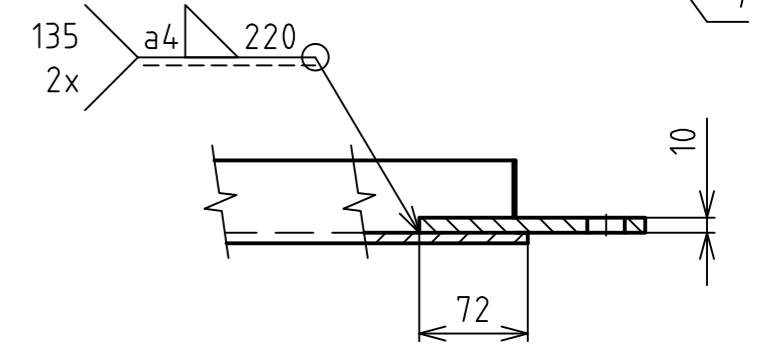
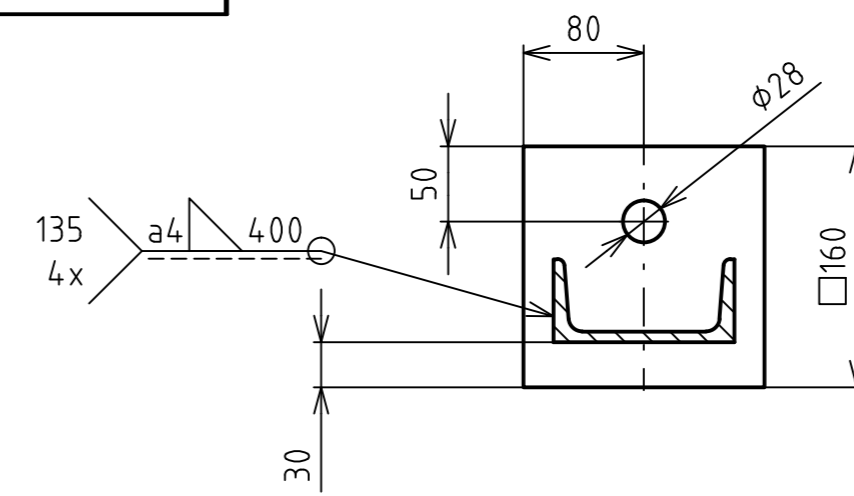
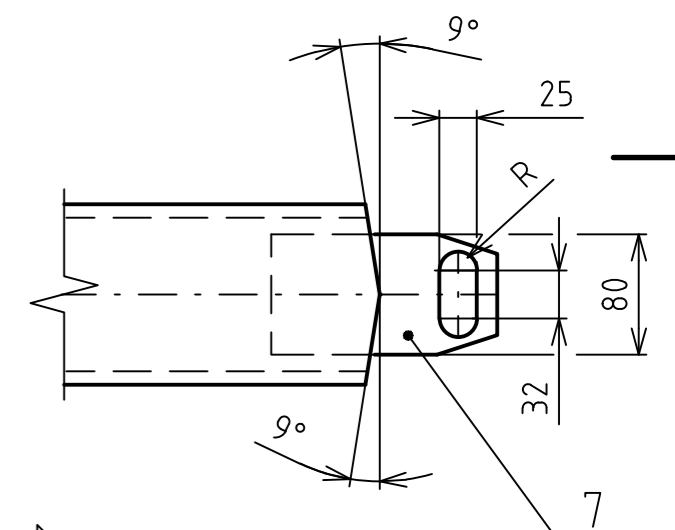
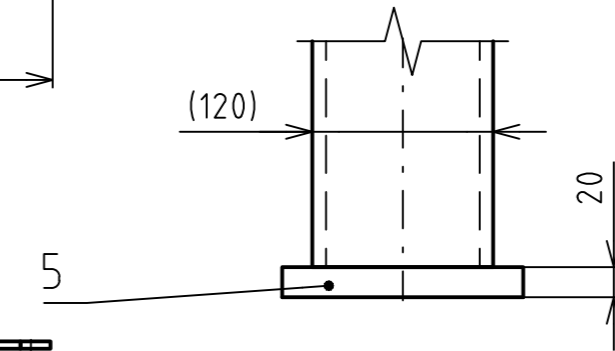
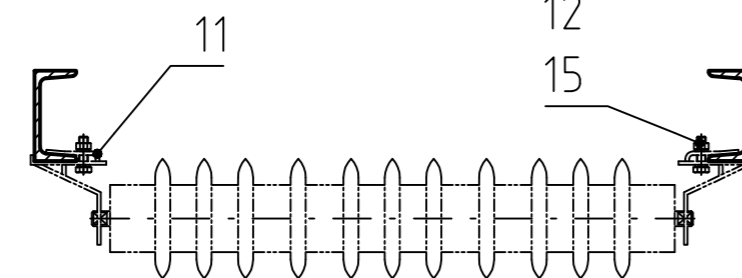


C (1:5)

D (1:5)

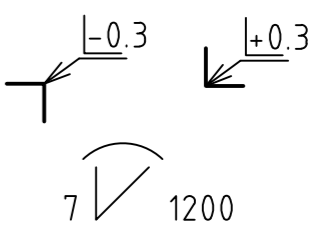


B-B



HRANY PLOCH OBROBĚNÝCH PO SVAŘENÍ

CELKOVÁ DÉLKA SVARŮ a4 4040  
EN ISO 13920-B F



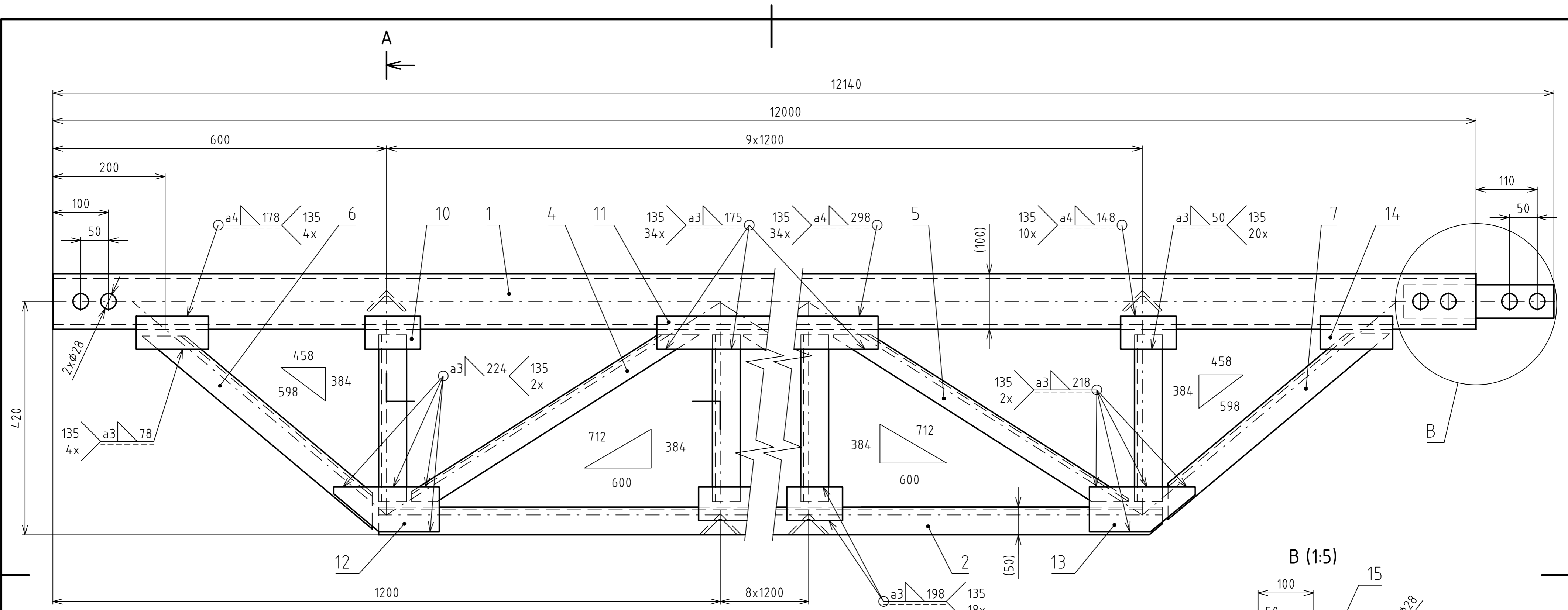
Struktura povrchu:		Hrany:		Měřítko <b>1:10</b> (1:5)	Přesnost Tolerování Promítání $\begin{matrix} \square \\ \oplus \end{matrix}$
Materiál	Polotovary	Hmotnost 190 kg	CHRÁNĚNO PODLE ISO 16016		
ÚSTAV AUTOMOBILNÍHO A DOPRAVNÍHO INŽENÝRSTVÍ	Druh dokumentu VÝKRES SESTAVY	Název <b>SEGMENT DOPRAVNÍKU 1</b>			
	Kreslil HUŇKA JAN	Číslo dokumentu			
	Schválil	2-3P/22-01			
Datum vydání 2012-05-25		List /			

Číslo polož.	Název - označení	Polotovár	Hmot.	J	Množ.
	Výkres - norma	Materiál			
1	NOSNÝ PROFIL	U 120/B - 3000 - ČSN 42 5570	40,2		2
	3P/22-01/01	11 373			
2	PROFIL STOJINY	U 120/B - 500 - ČSN 42 5570	6,7		4
	3P/22-01/02	11 373			
3	PROFIL VÝZTUHY	U 65/B - 950 - ČSN 42 5570	6,6		2
	3P/22-01/03	11 373			
4	PLECH	P10 - 420x300 ČSN 42 5524	7,7		4
	3P/22-01/04	11 523			
5	PATKA STOJINY	P20 - 160x160 ČSN 42 5524	4		4
	3P/22-01/05	11 523			
6	PŘÍLOŽKA	P10 - 110x80 ČSN 42 5524	0,7		4
	3P/22-01/06	11 523			
7	SPOJOVACÍ PLECH	P10 - 300x160 ČSN 42 5524	1		2
	3P/22-01/07	11 523			
8					
9					
10	ŠROUB SE ŠESTIHR. HLAVOU				12
	ISO 4017 - M12x45 - 8.8				
11	ŠROUB SE ŠESTIHR. HLAVOU				8
	ISO 4017 - M20x65 - 8.8				
12	ŠESTIHRANNÁ MATICE				12
	ISO 4032 - M12 - 8				
13	ŠESTIHRANNÁ MATICE				8
	ISO 4032 - M20 - 8				
14	PLOCHÁ KRUHOVÁ PODLOŽKA				8
	ISO 7089 - 20 - 200 HV				
15	PRUŽNÁ PODLOŽKA				24
	ČSN 02 1740.01 - 12				
16	PRUŽNÁ PODLOŽKA				16
	ČSN 02 1740.01 - 20				

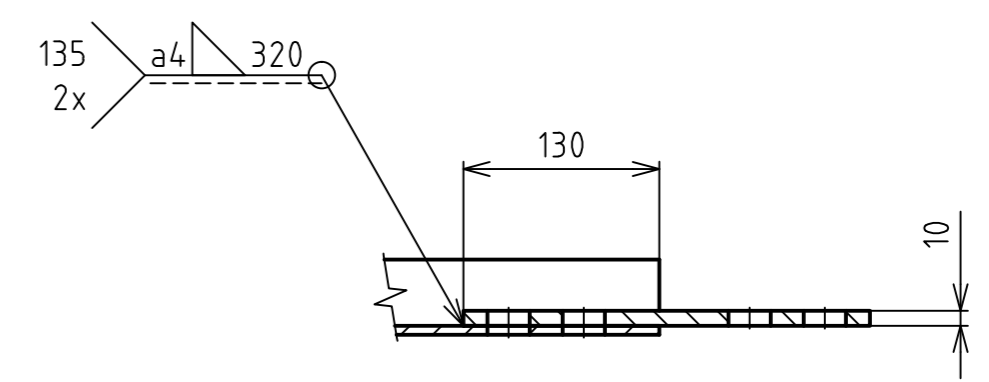
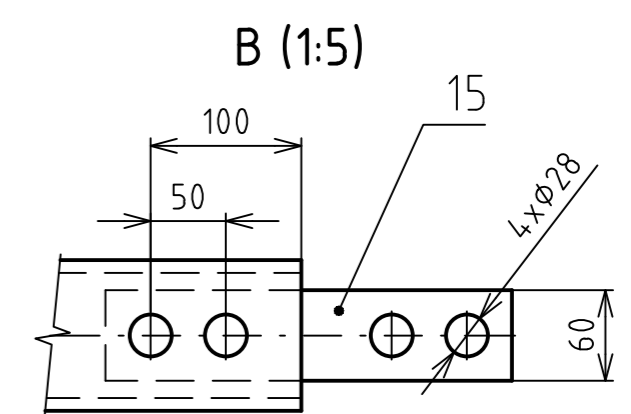
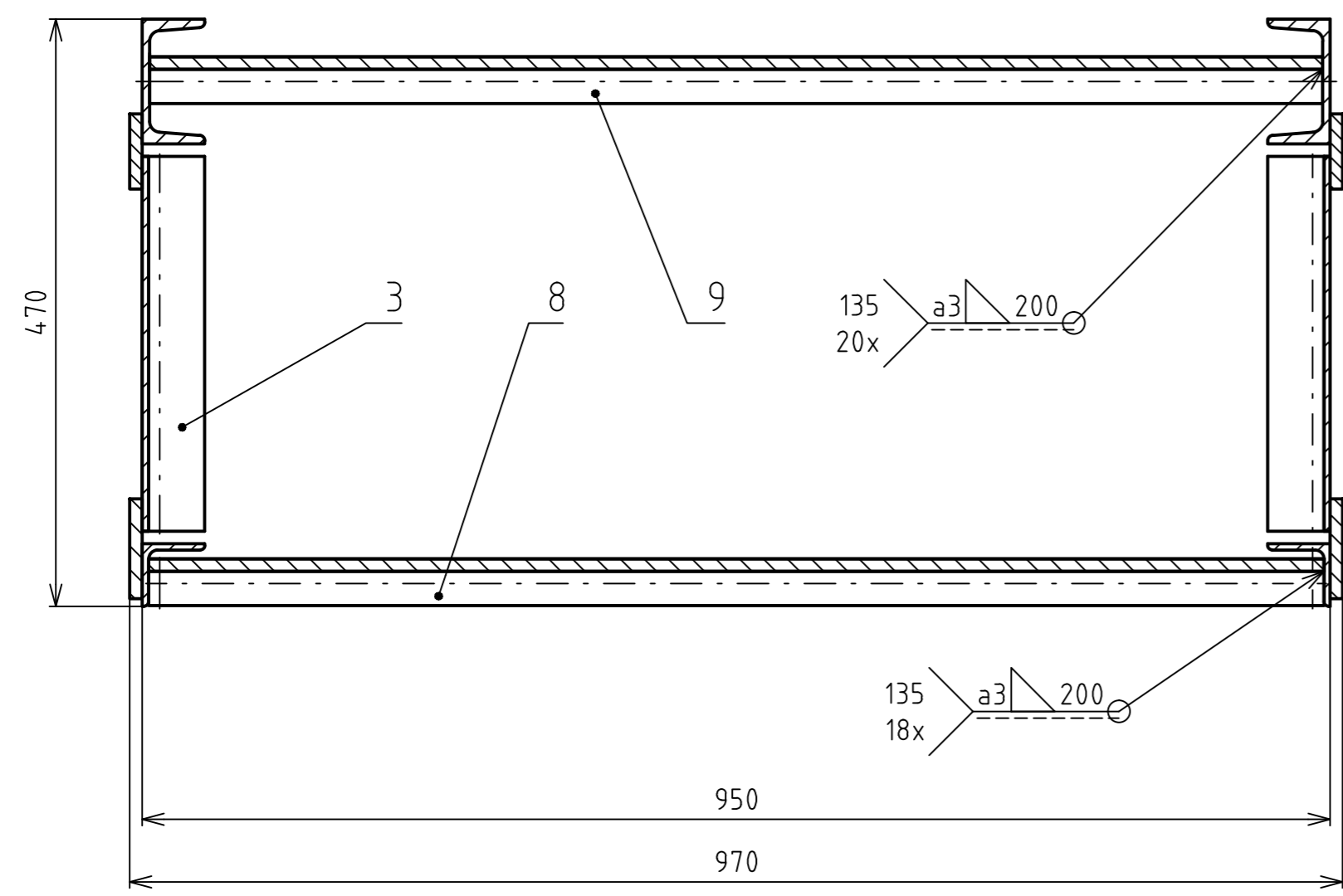
<b>ÚSTAV AUTOMOBILNÍHO A DOPRAVNÍHO INŽENÝRSTVÍ</b>	Druh dokumentu	KUSOVNÍK	<b>Název SEGMENT DOPRAVNÍKU 1</b>
	Kreslil	HUŇKA JAN	
	Schválil		<b>Číslo dokumentu 4-3P/22-01</b>
	Datum vydání	2012-05-25	
			List 1 / 2

Číslo polož.	Název - označení Výkres - norma	Polotovár Materiál	Hmot.	J	Množ.
17					
18					
19	HORNÍ VÁLEČKOVÁ STOLICE AMG PHD 650/Ø89/20ST.		6		2
20	DOLNÍ VÁLEČKOVÁ STOLICE AMG Ø159/89/750/6204/20/14		6		1
21					
22					
23	ELEKTRODA ČSN EN ISO 14341-A-G3Si1	OK AristoRod 12.50			
24					
25					
26					
27					
28					
29					
30					
31					
32					

<b>ÚSTAV AUTOMOBILNÍHO A DOPRAVNÍHO INŽENÝRSTVÍ</b>	Druh dokumentu	KUSOVNÍK	<b>Název SEGMENT DOPRAVNÍKU 1</b>
	Kreslil	HUŇKA JAN	
	Schválil		<b>Číslo dokumentu 4-3P/22-01</b>
	Datum vydání	2012-05-25	
			List 2 / 2



A-A



HRANY PLOCH OBROBENÝCH PO SVAŘENÍ  $\begin{matrix} \swarrow \\ \searrow \end{matrix} \begin{matrix} -0.3 \\ +0.3 \end{matrix}$

CELKOVÁ DÉLKA SVARŮ  $\begin{matrix} \swarrow \\ \searrow \end{matrix} \begin{matrix} a3 \\ a4 \end{matrix} \begin{matrix} 19310 \\ 12964 \end{matrix}$

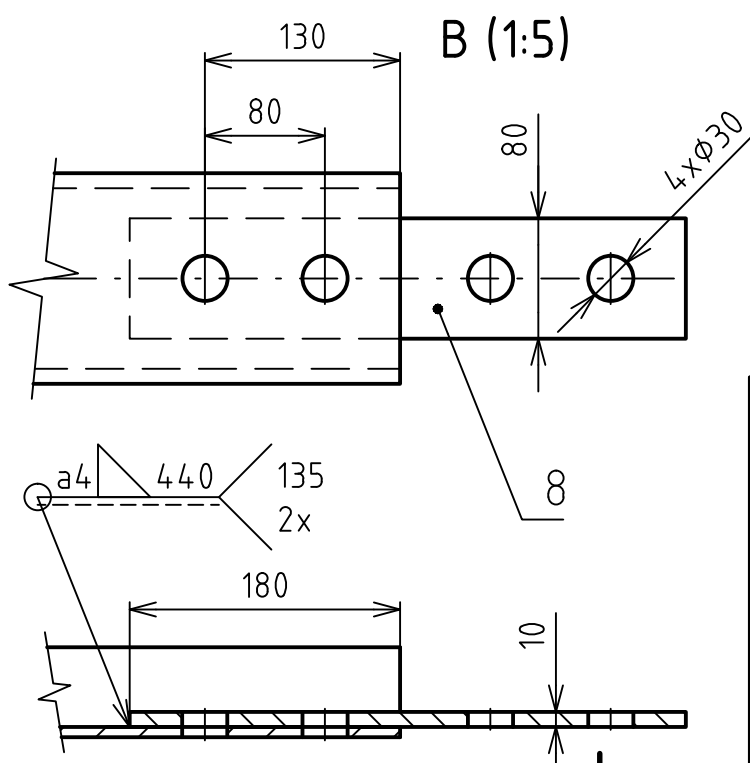
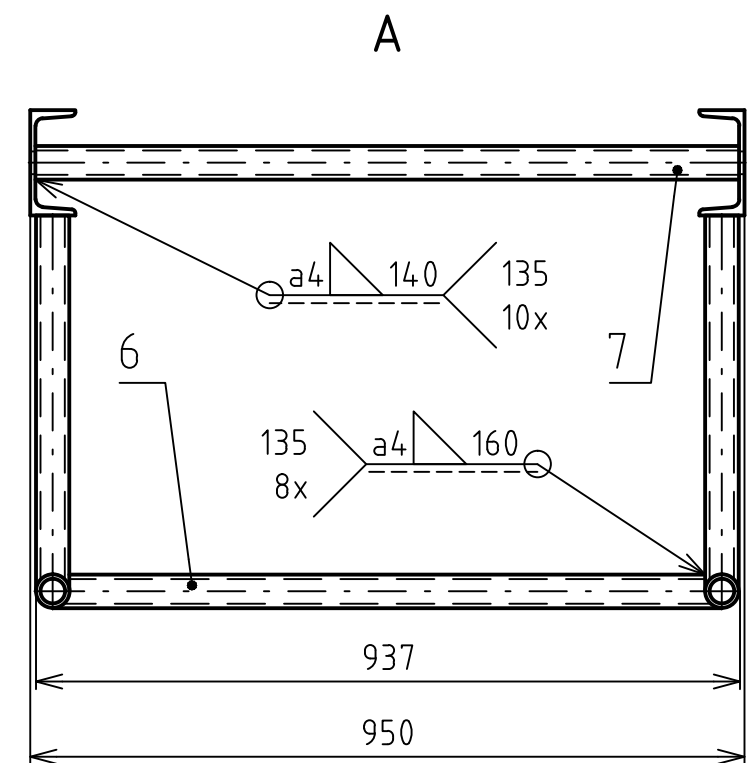
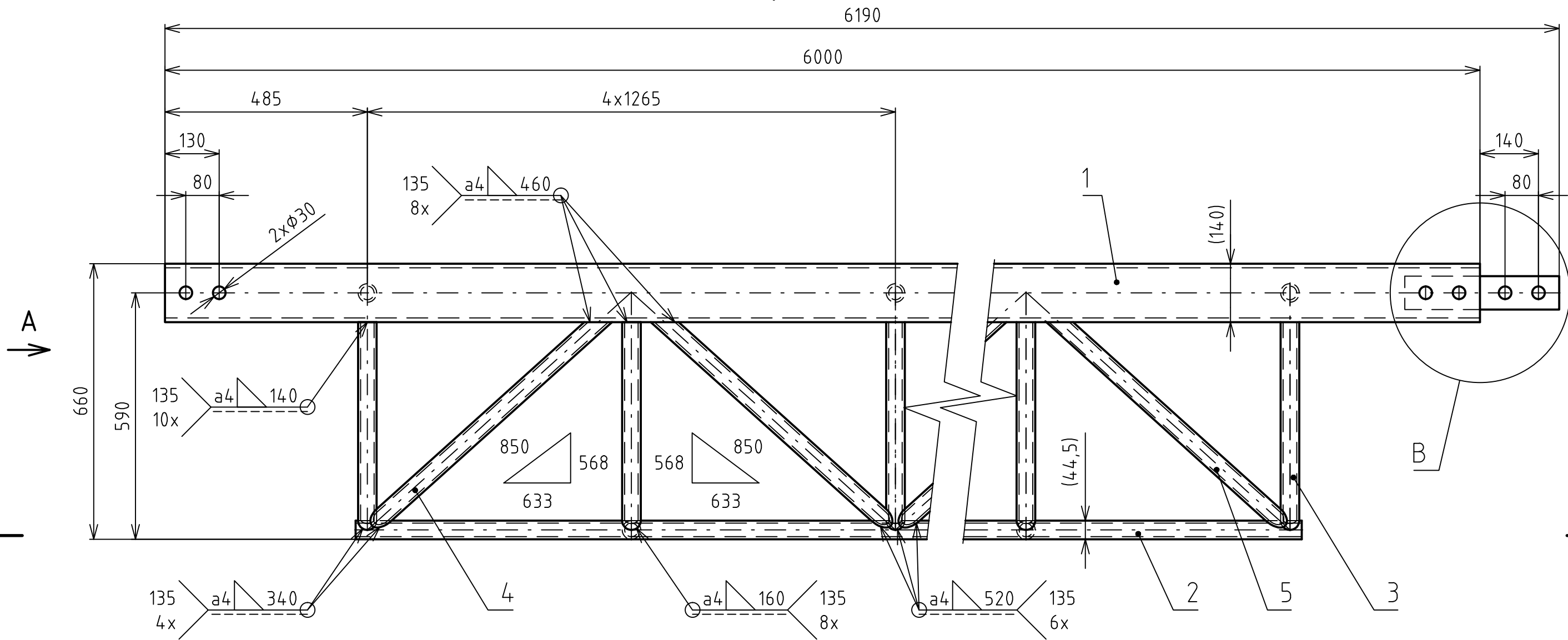
Struktura povrchu:		Hrany:		Měřítko	Přesnost
				1:5	Tolerování
					Promítání $\begin{matrix} \swarrow \\ \searrow \end{matrix}$
Materiál		Polotovary	Hmotnost 64,0 kg	CHRÁNĚNO PODLE ISO 16016	
ÚSTAV AUTOMOBILNÍHO A DOPRAVNÍHO INŽENÝRSTVÍ	Druh dokumentu	VÝKRES SESTAVY	Název		
	Kreslil	HUŇKA JAN	SEGMENT DOPRAVNÍKU 2		
	Schválil		Číslo dokumentu		
	Datum vydání	2012-05-25	2-3P/22-02		
					List /

Číslo polož.	Název - označení	Polotovár	Hmot.	J	Množ.
	Výkres - norma	Materiál			
1	NOSNÝ PROFIL	U 100/B - 12000 - ČSN 42 5570	127		2
	3P/22-02/01	11 373			
2	PROFIL KONSTRUKCE 1	L 50x5 - 10850 - ČSN 42 5541	40		2
	3P/22-02/02	11 373			
3	PROFIL KONSTRUKCE 2	L 50x5 - 300 - ČSN 42 5541	1,1		38
	3P/22-02/03	11 373			
4	PROFIL KONSTRUKCE 3	L 50x5 - 600 - ČSN 42 5541	2,2		18
	3P/22-02/04	11 373			
5	PROFIL KONSTRUKCE 4	L 50x5 - 610 - ČSN 42 5541	2,3		18
	3P/22-02/05	11 373			
6	PROFIL KONSTRUKCE 5	L 50x5 - 540 - ČSN 42 5541	2		2
	3P/22-02/06	11 373			
7	PROFIL KONSTRUKCE 6	L 50x5 - 520 - ČSN 42 5541	1,9		2
	3P/22-02/07	11 373			
8	PROFIL KONSTRUKCE 7	L 50x5 - 950 - ČSN 42 5541	3,6		18
	3P/22-02/08	11 373			
9	PROFIL KONSTRUKCE 8	L 50x5 - 940 - ČSN 42 5541	3,5		20
	3P/22-02/09	11 373			
10	PLECH 1	P10 - 100x60 ČSN 42 5524	0,5		19
	3P/22-02/10	11 523			
11	PLECH 2	P10 - 250x60 ČSN 42 5524	1,2		17
	3P/22-02/11	11 523			
12	PLECH 3	P10 - 190x80 ČSN 42 5524	1,2		2
	3P/22-02/12	11 523			
13	PLECH 4	P10 - 190x80 ČSN 42 5524	1,2		2
	3P/22-02/13	11 523			
14	PLECH 5	P10 - 130x60 ČSN 42 5524	0,6		4
	3P/22-02/14	11 523			
15	SPOJOVACÍ PLECH	P10 - 270x60 ČSN 42 5524	1,3		2
	3P/22-02/15	11 523			
16					

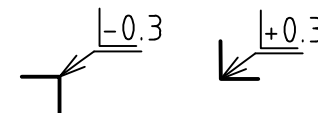
<b>ÚSTAV AUTOMOBILNÍHO A DOPRAVNÍHO INŽENÝRSTVÍ</b>	Druh dokumentu	KUSOVNÍK	<b>SEGMENT DOPRAVNÍKU 2</b>
	Kreslil	HUŇKA JAN	
	Schválil		Číslo dokumentu
	Datum vydání	2012-05-25	<b>4-3P/22-02</b>
			List 1 / 2

Číslo polož.	Název - označení	Polotovar	Hmot.	J	Množ.
	Výkres - norma	Materiál			
17					
18	ELEKTRODA				
	ČSN EN ISO 14341-A-G3Si1	OK AristoRod 12.50			
19					
20					
21					
22					
23					
24					
25					
26					
27					
28					
29					
30					
31					
32					

<b>ÚSTAV AUTOMOBILNÍHO A DOPRAVNÍHO INŽENÝRSTVÍ</b>	Druh dokumentu	KUSOVNÍK	<b>Název</b> <b>SEGMENT DOPRAVNÍKU 2</b>
	Kreslil	HUŇKA JAN	
	Schválil		<b>Číslo dokumentu</b> <b>4-3P/22-02</b>
	Datum vydání	2012-05-25	
			List 2 / 2



HRANY PLOCH OBROBĚNÝCH PO SVAŘENÍ



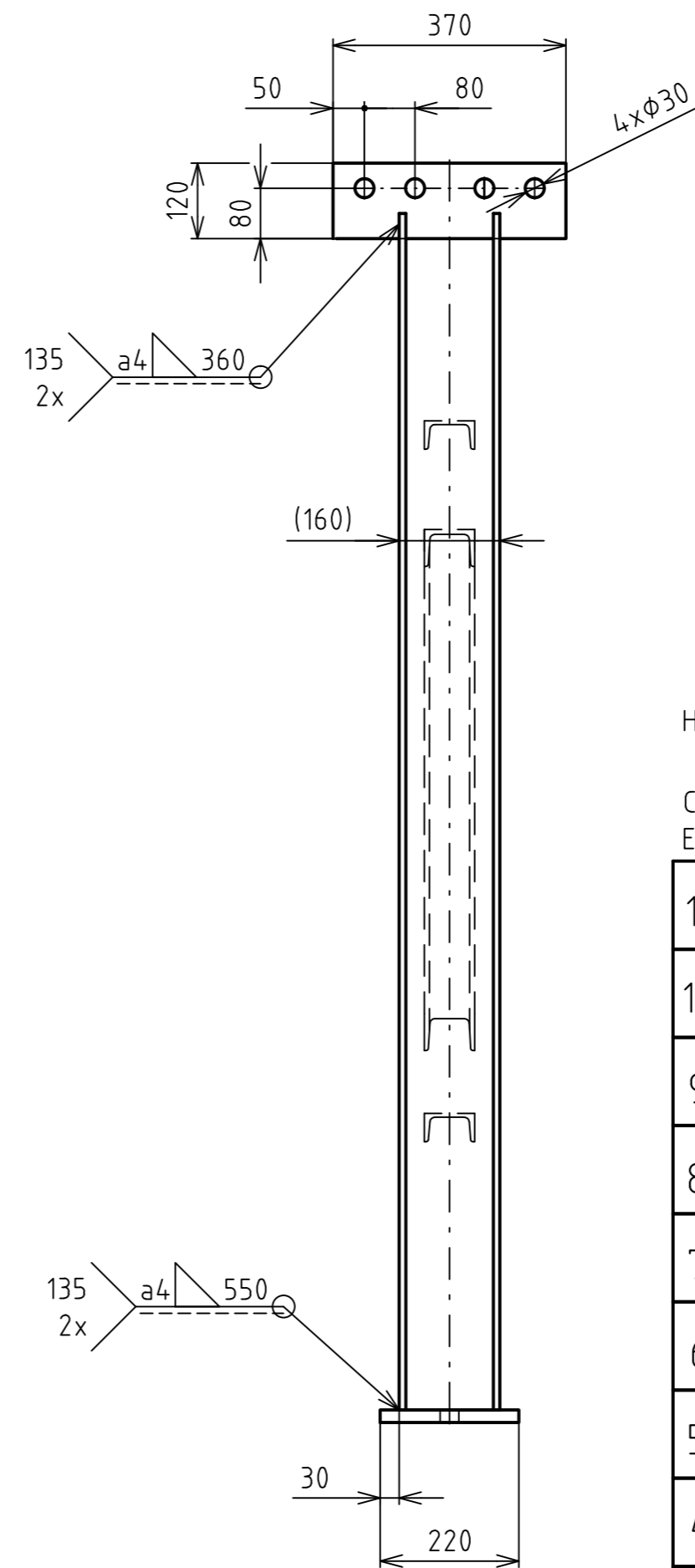
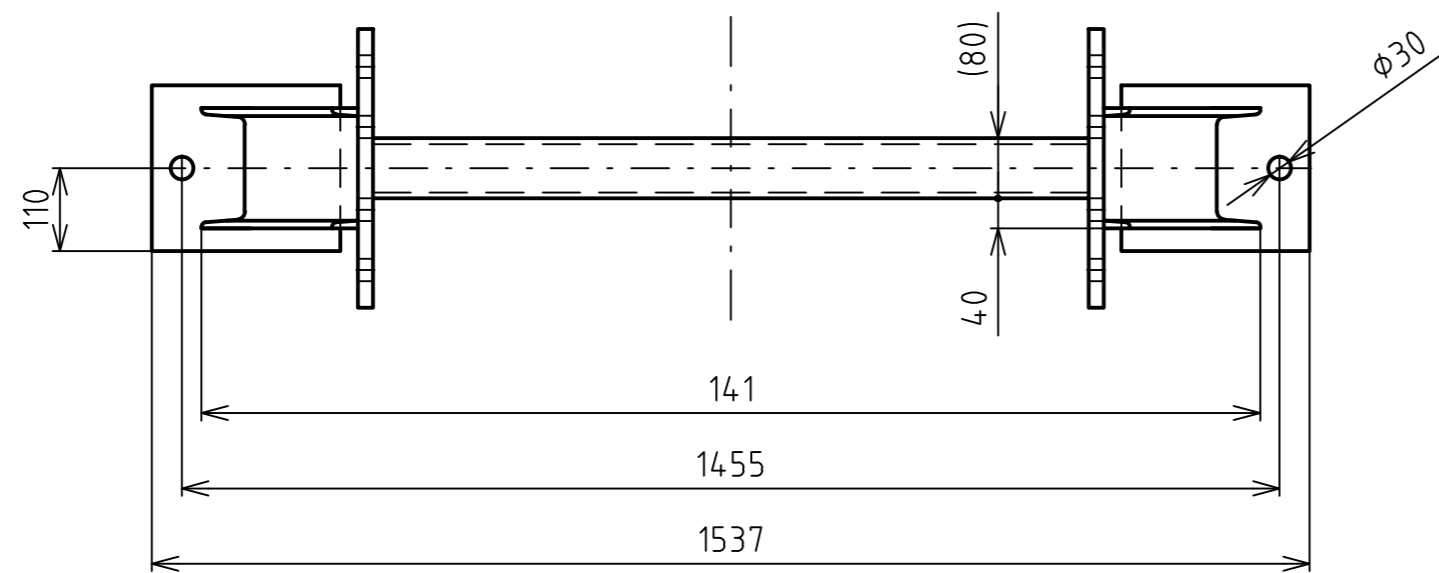
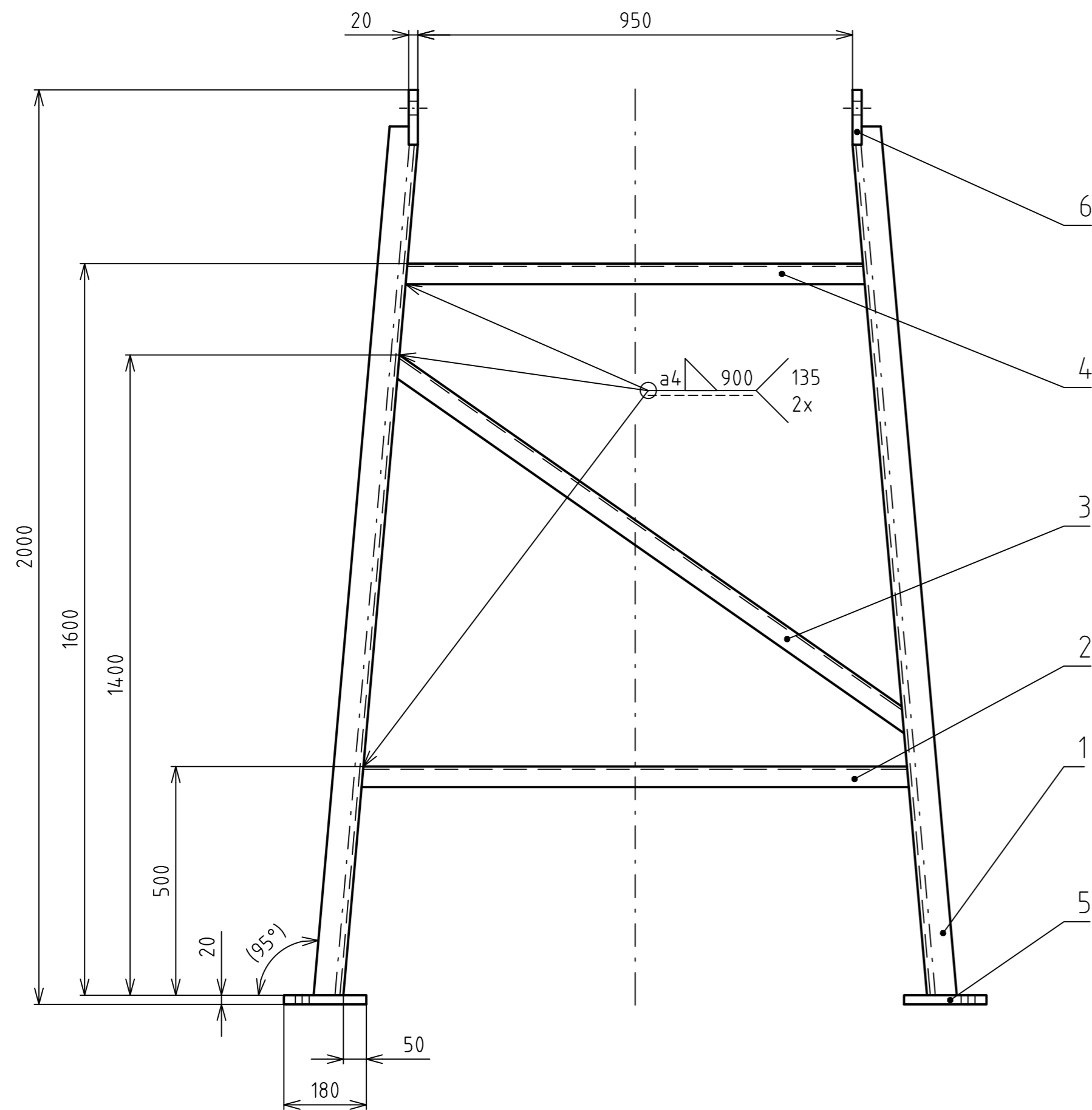
CELKOVÁ DÉLKA SVARŮ a4 14340  
EN ISO 13920-B F

Struktura povrchu:		Hrany:		Měřítko <b>1:10</b> <b>(1:5)</b>		Přesnost	
						Tolerování	
						Promítání	
Materiál		Polotovary		Hmotnost 370 kg		CHRÁNĚNO PODLE ISO 16016	
ÚSTAV AUTOMOBILNÍHO A DOPRAVNÍHO INŽENÝRSTVÍ		Druh dokumentu VÝKRES SESTAVY		Název <b>SEGMENT DOPRAVNÍKU 3</b>			
		Kreslil HUŇKA JAN		Číslo dokumentu <b>3-3P/22-03</b>			
		Schválil					
		Datum vydání 2012-05-25		List /			

Číslo polož.	Název - označení	Polotovár	Hmot.	J	Množ.
	Výkres - norma	Materiál			
1	NOSNÝ PROFIL	U 140/A - 6000 - ČSN 42 5570	96		2
	3P/22-03/01	11 373			
2	PROFIL KONSTRUKCE 1	TRØ44,5x6,3 - 5120 ČSN 42 5715	30,4		2
	3P/22-03/02	11 373			
3	PROFIL KONSTRUKCE 2	TRØ44,5x6,3 - 500 ČSN 42 5715	3		9
	3P/22-03/03	11 373			
4	PROFIL KONSTRUKCE 3	TRØ44,5x6,3 - 750 ČSN 42 5715	4,5		4
	3P/22-03/04	11 373			
5	PROFIL KONSTRUKCE 4	TRØ44,5x6,3 - 750 ČSN 42 5715	4,5		4
	3P/22-03/05	11 373			
6	PROFIL KONSTRUKCE 5	TRØ44,5x6,3 - 900 ČSN 42 5715	5,3		4
	3P/22-03/06	11 373			
7	PROFIL KONSTRUKCE 6	TRØ44,5x6,3 - 950 ČSN 42 5715	5,6		5
	3P/22-03/07	11 373			
8	SPOJOVACÍ PLECH	P10 - 370x80 ČSN 42 5524	2,3		2
	3P/22-03/08	11 523			
9					
10					
11	ELEKTRODA				
	ČSN EN ISO 14341-A-G3Si1	OK AristoRod 12.50			
12					
13					
14					
15					
16					

<b>ÚSTAV AUTOMOBILNÍHO A DOPRAVNÍHO INŽENÝRSTVÍ</b>	Druh dokumentu	KUSOVNÍK	<b>NÁZEV</b> <b>SEGMENT DOPRAVNÍKU 3</b>
	Kreslil	HUŇKA JAN	
	Schválil		Číslo dokumentu
	Datum vydání	2012-05-25	<b>4-3P/22-03</b>





HRANY PLOCH OBROBENÝCH PO SVAŘENÍ  $\begin{matrix} \swarrow & \searrow \\ -0.3 & +0.3 \end{matrix}$

CELKOVÁ DÉLKA SVARŮ a4  $\triangle$  3639  
EN ISO 13920-B F

11					
10					
9	ELEKTRODA				
	ČSN EN ISO 14341-A-G3Si1	OK AristoRod 12.50			
8					
7					
6	PLECH 3P/22-04/06	P20 - 370x120 ČSN 42 5524 11 373	6,9	2	
5	PATKA STOJINY 3P/22-04/05	P20 - 220x180 ČSN 42 5524 11 373	6,1	2	
4	VÝZTUHA 3 3P/22-04/04	U 80/A - 1020 - ČSN 42 5570 11 373	8,8	1	
3	VÝZTUHA 2 3P/22-04/03	U 80/A - 1400 - ČSN 42 5570 11 373	12,1	1	
2	VÝZTUHA 1 3P/22-04/02	U 80/A - 1200 - ČSN 42 5570 11 373	10,4	1	
1	PROFIL 3P/22-04/01	U 160/A - 2000 - ČSN 42 5570 11 373	37,6	2	
Číslo polož.	Název - označení	Polotovary	Hmot.	J	Množ.
	Výkres - norma	Materiál			

Struktura povrchu:	Hrany:	Měřítko <b>1:10</b>	Přesnost Tolerování Promítání $\begin{matrix} \swarrow & \searrow \\ \ominus & \oplus \end{matrix}$
Materiál	Polotovary	Hmotnost 132 kg	CHRÁNĚNO PODLE ISO 16016
ÚSTAV AUTOMOBILNÍHO A DOPRAVNÍHO INŽENÝRSTVÍ	Druh dokumentu VÝKRES SESTAVY	Název <b>STOJINA</b>	
	Kreslil HUŇKA JAN	Číslo dokumentu <b>2-3P/22-04</b>	
	Schválil Datum vydání 2012-05-25	List /	