

|                  |                  |          |                         |
|------------------|------------------|----------|-------------------------|
| Strukturapovrchu | Hliník           | Návesť   | Průmysl ISO 7884-01     |
| Materiál         |                  | Měřítko  | 1:10                    |
| Projevitel       | Ing. Petr ŠESTÁK | Projekt  | 0-BP-2012/Č.01          |
| Objekt           | VÝKONNÝ VÝKONNÝ  | Název    | MŮŽKOVÁ ZDVÍHAČ PLOŠINA |
| Stavba           | ÚKONNÝ           | Historie | 1:10                    |
| Datum výkresu    | 15.5.2012        | Průmysl  | ISO 7884-01             |
|                  |                  | Průmysl  | ISO 7884-01             |

|    | Název - označení          | Polotovary                        | Hmot. | J | Množ. |
|----|---------------------------|-----------------------------------|-------|---|-------|
|    | Výkres - norma            | Materiál                          |       |   |       |
| 1  | HORNÍ RÁM                 |                                   | 150   |   | 1     |
|    |                           |                                   |       |   |       |
| 2  | NŮŽKOVÝ MECHANISMUS PRAVÝ |                                   | 246,7 |   | 1     |
|    | 1-BP-2012/č.02            |                                   |       |   |       |
| 3  | NŮŽKOVÝ MECHANISMUS LEVÝ  |                                   | 246,7 |   | 1     |
|    |                           |                                   |       |   |       |
| 4  | ZÁKLADNÍ RÁM              |                                   | 135,4 |   | 1     |
|    | 1-BP-2012/č.03            |                                   |       |   |       |
| 5  | ČEP A                     | Ø42 - 175 ČSN 42 5510.01          | 0,8   |   | 4     |
|    |                           | 11 500.1                          |       |   |       |
| 6  | PODLOŽKA Ø26              |                                   | 0,1   |   | 2     |
|    |                           | 11 423.0                          |       |   |       |
| 7  | VYMEZOVACÍ VÁLEC 50       | TR Ø40 x 4,5 - 50 ČSN 42 5715.02  | 0,3   |   | 2     |
|    |                           | 11 523.0                          |       |   |       |
| 8  | SPOJOVACÍ VÁLEC 422       | Ø40 - 425 ČSN 42 5510.01          | 4,2   |   | 1     |
|    |                           | 11 500.1                          |       |   |       |
| 9  | VYMEZOVACÍ VÁLEC 140      | TR Ø40 x 4,5 - 140 ČSN 42 5715.02 | 0,8   |   | 2     |
|    |                           | 11 523.0                          |       |   |       |
| 10 | SPOJOVACÍ VÁLEC 602       | Ø40 - 605 ČSN 42 5510.01          | 5,9   |   | 1     |
|    |                           | 11 500.1                          |       |   |       |
| 11 | SPOJOVACÍ TYČ             | TR Ø26,9x2,9 - 416 ČSN 42 5715.02 | 0,7   |   | 6     |
|    |                           | 11 523.0                          |       |   |       |
| 12 | PODLOŽKA Ø26,9            |                                   | 0,1   |   | 12    |
|    |                           | 11 423.0                          |       |   |       |
|    |                           |                                   |       |   |       |
|    |                           |                                   |       |   |       |
|    |                           |                                   |       |   |       |
|    |                           |                                   |       |   |       |
|    |                           |                                   |       |   |       |

# ÚADI

Druh dokumentu SEZNAM POLOŽEK

Kreslil VÁCLAV GRÝGAŘÍK

Schválil

Datum vydání 16.5.2012

Název

**NŮŽKOVÁ ZDVIHACÍ PLOŠINA**

Číslo dokumentu

**4-BP-2012/č.01-1**

List 2 / 3

|    | Název - označení          | Polotovár | Hmot. | J | Množ. |
|----|---------------------------|-----------|-------|---|-------|
|    | Výkres - norma            | Materiál  |       |   |       |
| 13 | HYDRAULICKÝ AGREGÁT SMA05 |           |       |   | 1     |
| 14 | HYDROMOTOR ZH-PL1 55x1205 |           | 27,4  |   | 2     |
| 15 | AKUMULÁTOR 42 Ah          |           | 24,9  |   | 1     |
| 16 | KOLO LKX-POTH 200G-FI     |           |       |   | 2     |
| 17 | KOLO BKX-POTH 200G        |           |       |   | 2     |
|    |                           |           |       |   |       |
|    |                           |           |       |   |       |
| 18 | PCM 263060 M              |           |       |   | 4     |
|    | ISO 3547                  |           |       |   |       |
| 19 | ZÁVLAČKA 6,3 x 50         |           |       |   | 16    |
|    | ISO 1234.01               |           |       |   |       |
| 20 | ŠROUB M10 x 35 - 8.8      |           |       |   | 4     |
|    | ISO 4017                  |           |       |   |       |
| 21 | ŠROUB M10 x 25 - 8.8      |           |       |   | 16    |
|    | ISO 4017                  |           |       |   |       |
| 22 | PODLOŽKA 10,5             |           |       |   | 40    |
|    | ČSN EN ISO 7089.11        |           |       |   |       |
| 23 | PODLOŽKA 10               |           |       |   | 20    |
|    | ČSN 02 1740.11            |           |       |   |       |
|    |                           |           |       |   |       |
|    |                           |           |       |   |       |
|    |                           |           |       |   |       |

# ÚADI

Druh dokumentu SEZNAM POLOŽEK

Kreslil VÁCLAV GRYGAŘÍK

Schválil

Datum vydání 16.5.2012

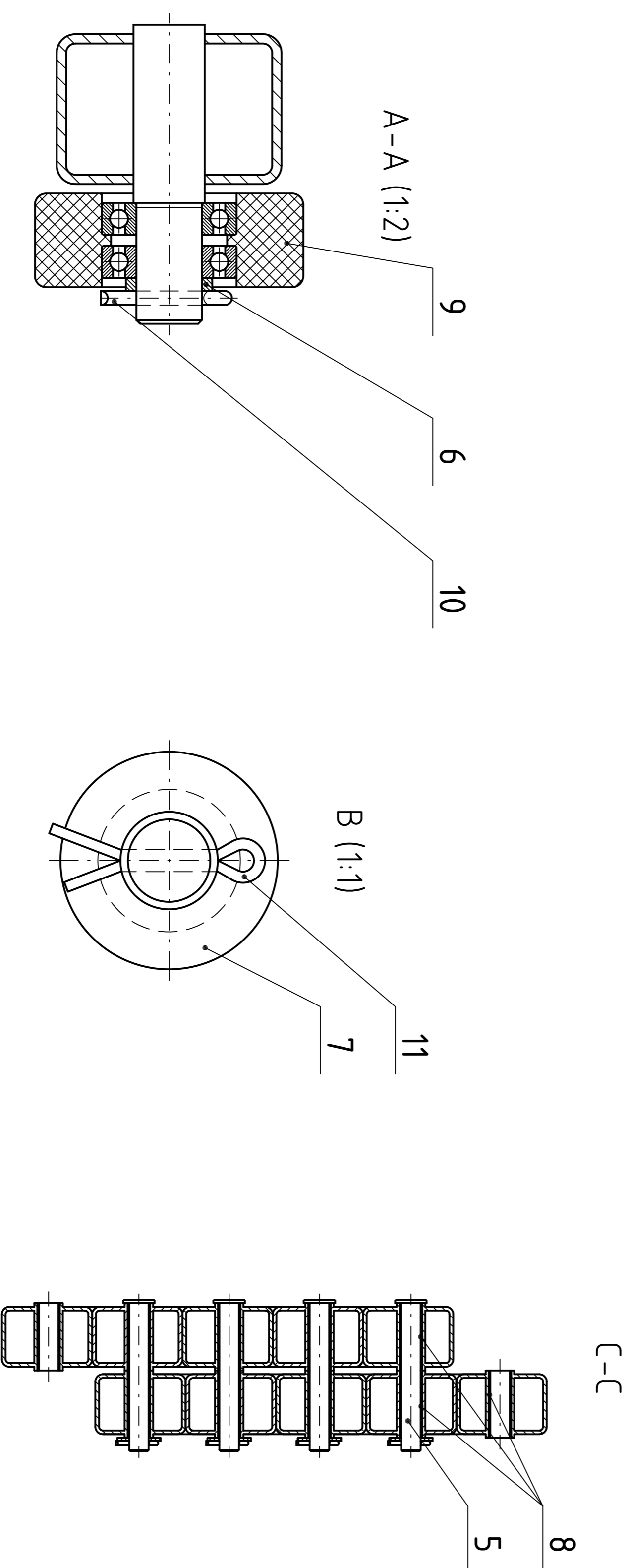
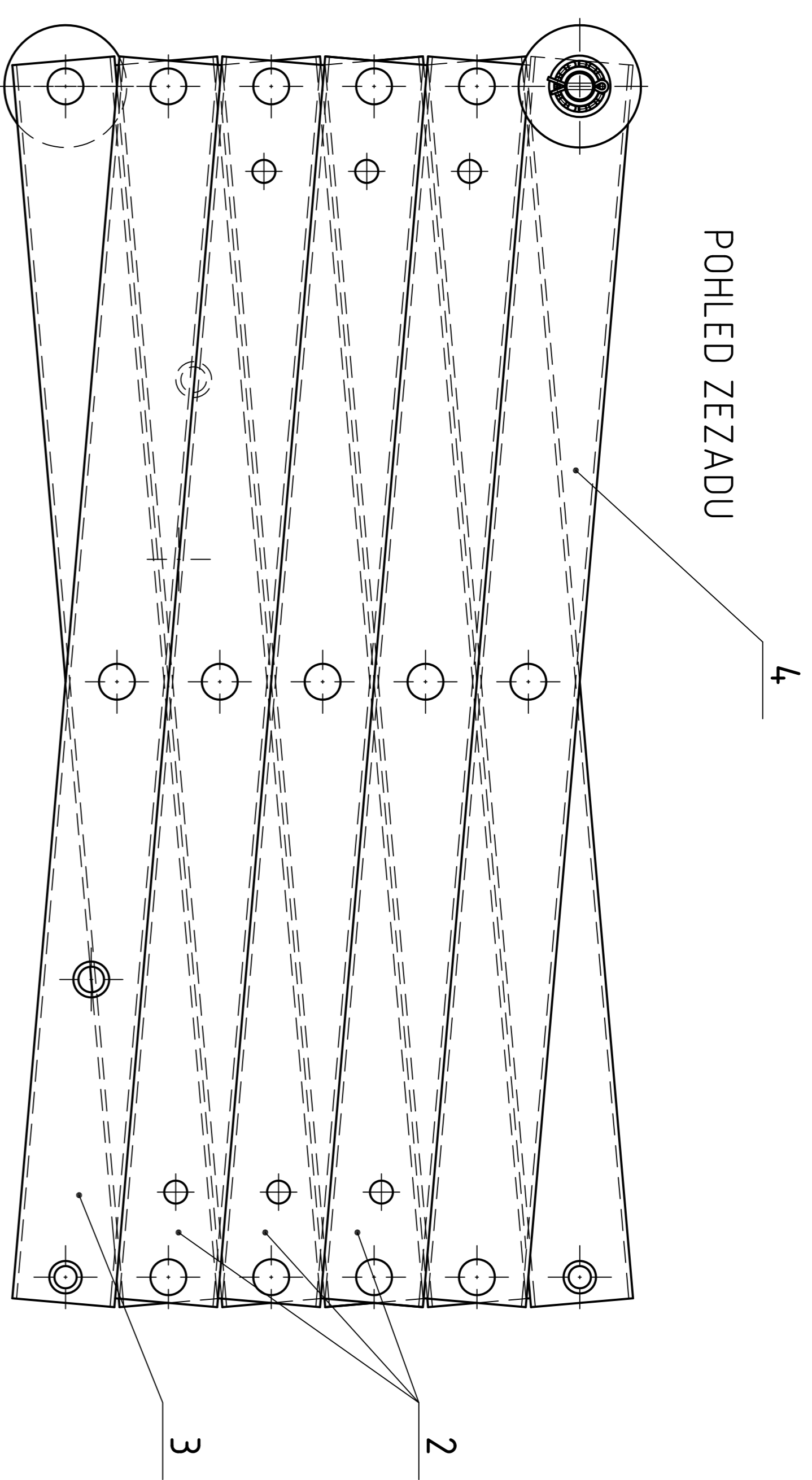
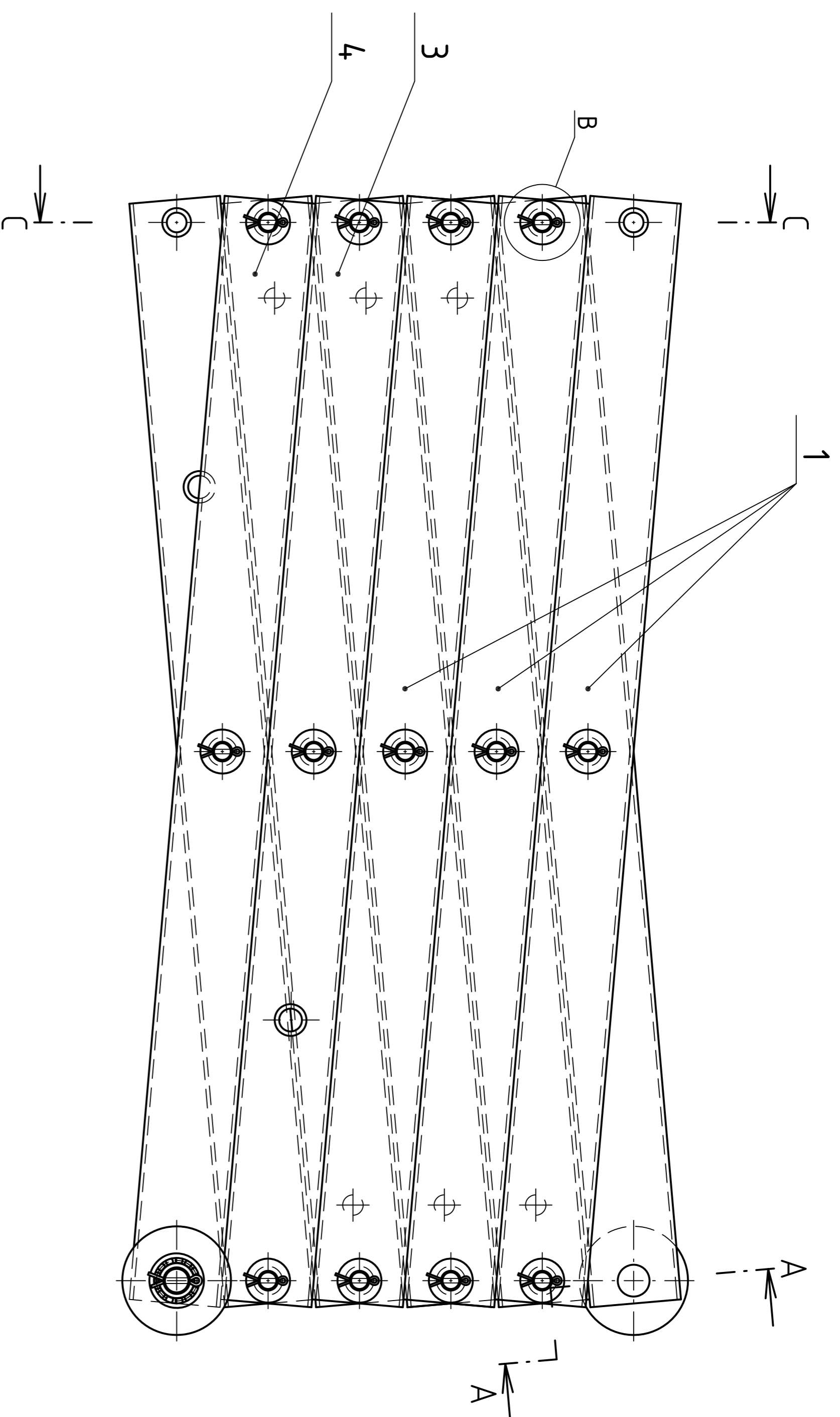
Název

**NŮŽKOVÁ ZDVIHACÍ PLOŠINA**

Číslo dokumentu

**4-BP-2012/č.01-2**

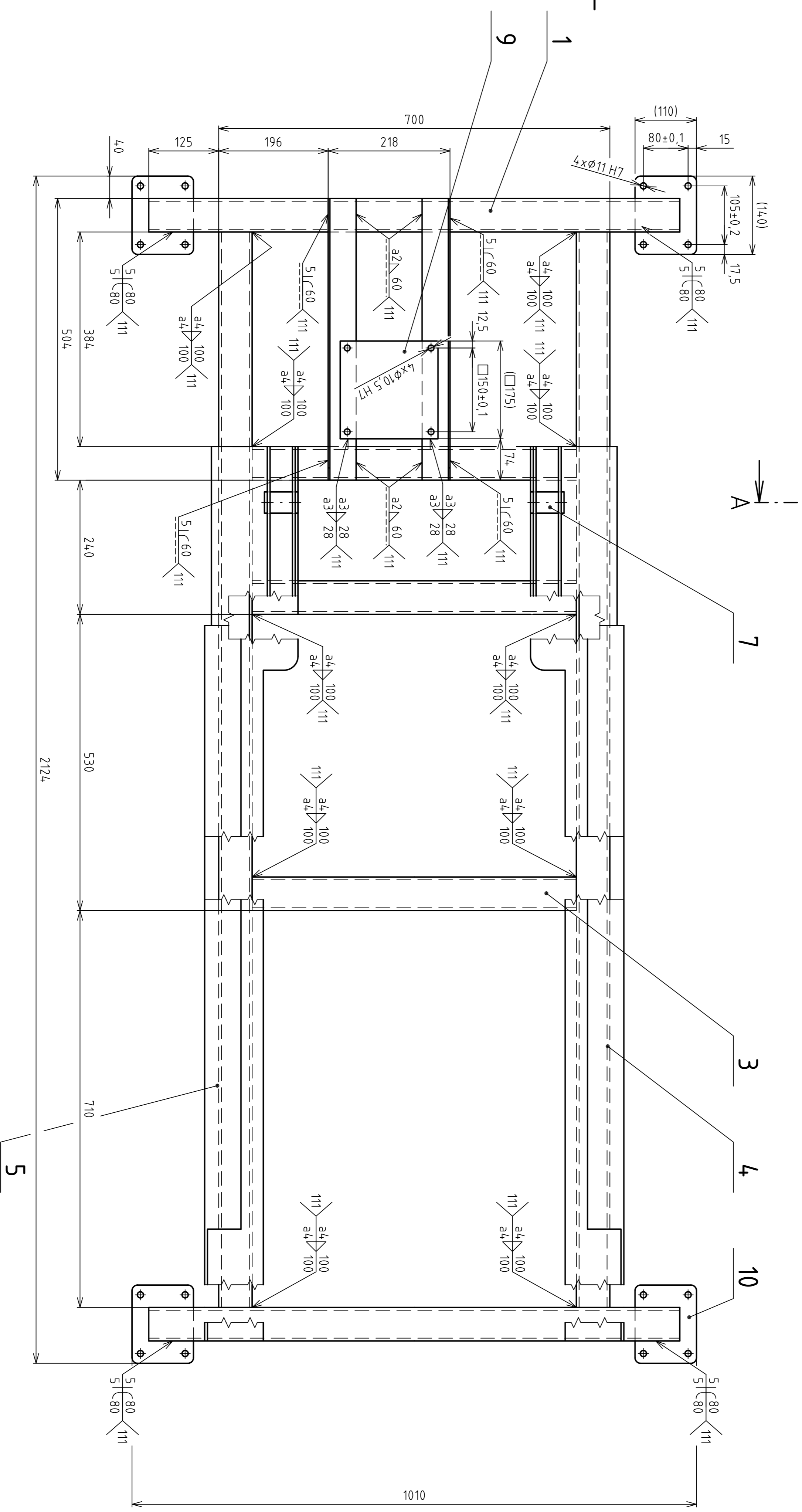
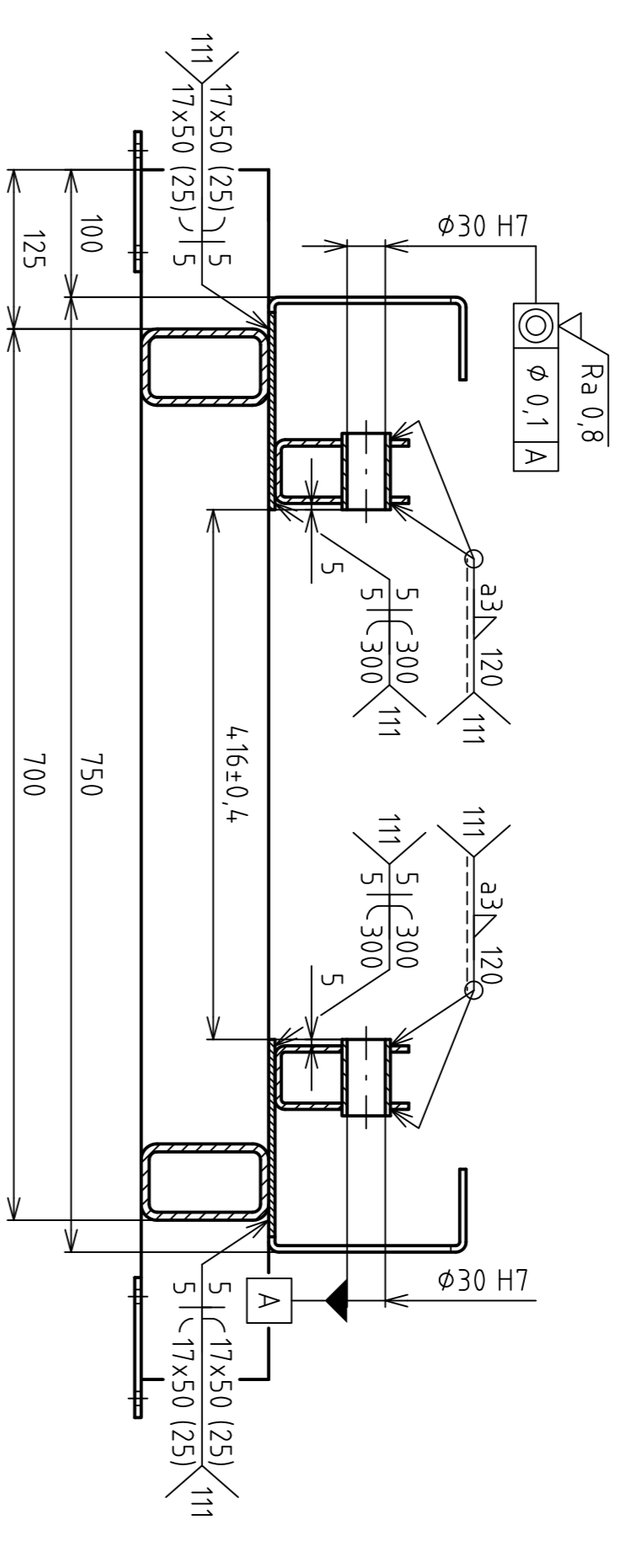
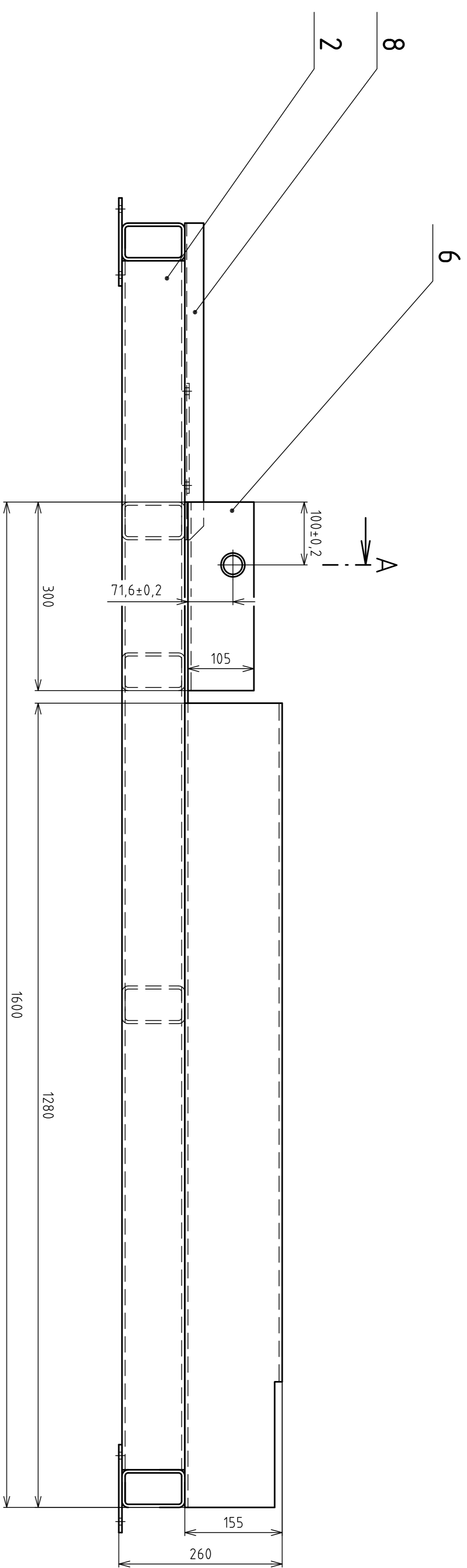
List 3 / 3



|      |   |                            |         |                     |
|------|---|----------------------------|---------|---------------------|
| 11   | ZÁVLAČKA 6,3 x 50<br>ISO 1234.01              |                            |         | 13                  |
| 10   | ZÁVLAČKA 8 x 60<br>ISO 1234.01                |                            |         | 2                   |
| 9    | POJEZDOVÁ KLADKA PA 14.3/50                   |                            |         | 2                   |
| 8    | PCM 263090 M<br>ISO 354.7                     |                            |         | 30                  |
| 7    | PODLOŽKA Ø26                                  | 11.4.23.0                  |         | 0,1                 |
| 6    | DISTANČNÍ KROUŽEK<br>Ø4,8 - 8 ČSN 4.2 5510.12 | 11.3.73.0                  |         | 2                   |
| 5    | ČEP<br>3-BP-2012/Č.05                         | Ø4,2 - 205 ČSN 4.2 5510.01 |         | 2,2                 |
| 4    | RAMENO D<br>ČSN EN 10219-2                    | TR □ 120 x 80 x 5 - 14.60  |         | 22,4                |
| 3    | RAMENO C<br>ČSN EN 10219-2                    | TR □ 120 x 80 x 5 - 14.60  |         | 2                   |
| 2    | RAMENO B<br>ČSN EN 10219-2                    | TR □ 120 x 80 x 5 - 14.60  |         | 21                  |
| 1    | RAMENO A<br>ČSN EN 10219-2                    | TR □ 120 x 80 x 5 - 14.60  |         | 21                  |
| Poz. | Název - označení                              | Polotovary                 |         | 3                   |
|      | Výřez - norma                                 | Material                   |         |                     |
|      | Struktura povrchu                             | Hrany                      | Měřitko | Přesnost            |
|      | √ (√)   | -0,3                       | 1:5     | ISO 2768-mH         |
|      |   |                            |         | Tolerování ISO 9015 |
|      |   |                            |         | Průměrití           |

|                |                 |                   |                                  |
|----------------|-----------------|-------------------|----------------------------------|
| Material       | Protovar        | Hmotnost 246,7 kg | Číslo dokumentu                  |
| Druh dokumentu | VÝKRES SESTAVY  |                   | Název                            |
| Kreslil        | VÁCLAV GRYGÁŠÍK |                   | <b>NŮŽKOVÝ MECHANISMUS PRAVÝ</b> |
| Shválil        |                 |                   | Číslo dokumentu                  |
| Datum vydání   | 15.5.2012       |                   | <b>1-BP-2012/Č.02</b>            |
|                |                 |                   | List /                           |

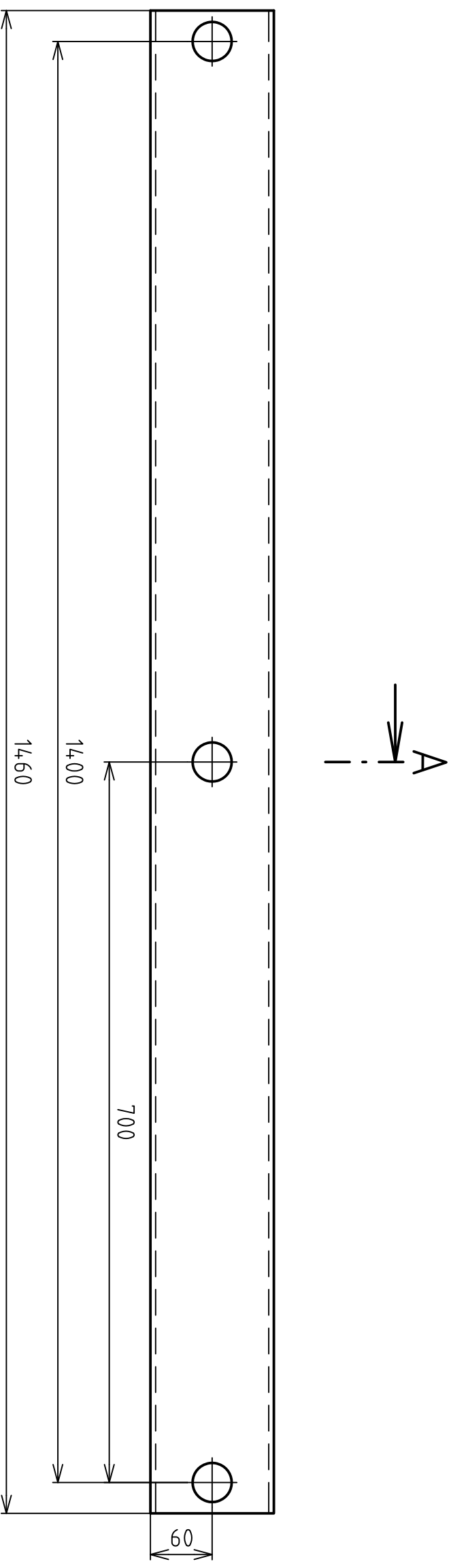
**ÚJADI**



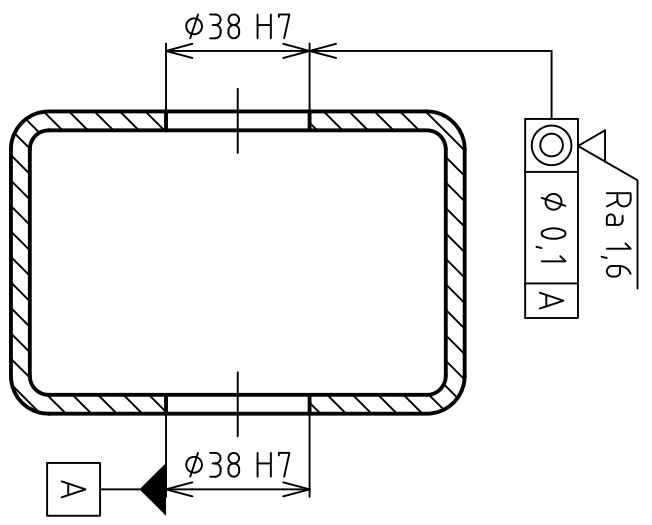
SVARĚK OTRYSKÁN  
 ŽIHANO KE SNÍŽENÍ VNITŘNÍHO NAPĚTÍ  
 CELKOVÁ DĚLKA SVARŮ a4Δ 2000, a3Δ 392, a2Δ 120, 51Γ 54,80  
 EN ISO 13920-BF

|    |                      |                                  |      |   |
|----|----------------------|----------------------------------|------|---|
| 10 | VÝSTŘIŽEK            | P5 - 1000x2000 ČSN 42 5310       | 0,6  | 4 |
| 9  | PODLIŽKA             | P5 - 1000x2000 ČSN 42 5310       | 1,2  | 1 |
| 8  | PROFIL L             | L 50 x 30 x 3 - 504 ČSN EN 10162 | 0,9  | 2 |
| 7  | POUZDRO PRO ČEP      | TR Ø38 x 5 - 60 ČSN 42 5715 02   | 0,2  | 2 |
| 6  | VÝLISEK              | P5 - 1000x2000 ČSN 42 5310       | 3,5  | 2 |
| 5  | VEDENÍ POJEZDU PRAVÉ | P5 - 1000x2000 ČSN 42 5310       | 19   | 1 |
| 4  | VEDENÍ POJEZDU LEVÉ  | P5 - 1000x2000 ČSN 42 5310       | 19   | 1 |
| 3  | JÁČEKEL C            | TR □ 100 x 60 x 5 - 580          | 6,6  | 3 |
| 2  | JÁČEKEL B            | ČSN EN 10219-2                   | 21,7 | 2 |
| 1  | JÁČEKEL A            | ČSN EN 10219-2                   | 10,7 | 2 |

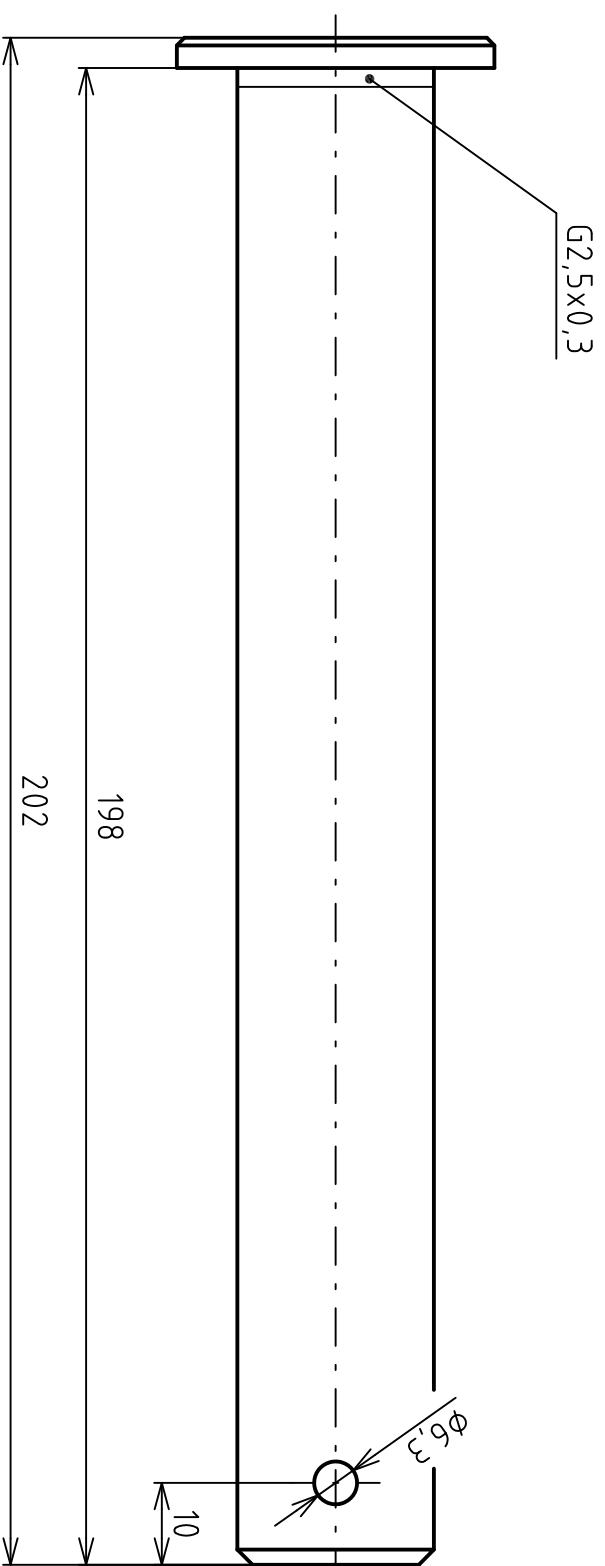
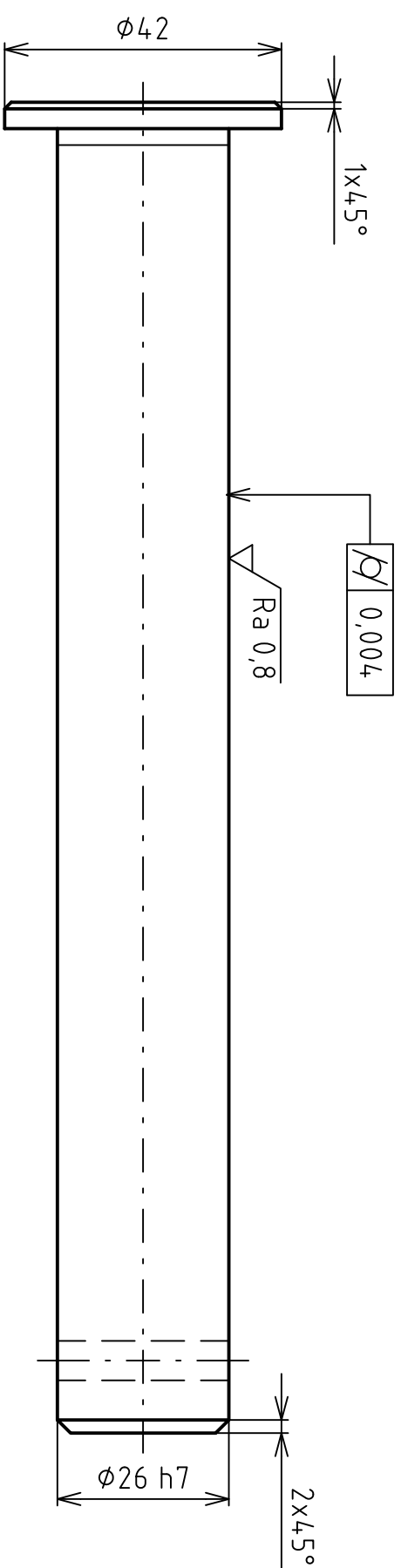
|                                |  |                                 |              |                       |
|--------------------------------|--|---------------------------------|--------------|-----------------------|
| Struktura povrchu:             |  | Hrany: -0,3                     | Měřitko: 1:5 | Presnost: ISO 2768-mH |
| Poz. Vyřez - označení          |  |                                 |              | Tolerování: ISO 9015  |
| Materiál                       |  |                                 |              | Průmysl:              |
| Druh dokumentu: VÝKRES SESTAVY |  | Název: ZÁKLADNÍ RÁM             |              |                       |
| Kreslil: VÁCLAV GRYGÁŠK        |  | Číslo dokumentu: 1-BP-2012/Č.03 |              |                       |
| Schválil:                      |  | Datum vydání: 16.5.2012         |              |                       |
| ÚJADI                          |  | List /                          |              |                       |



A-A (1:2)



|                    |  |                               |  |                          |            |
|--------------------|--|-------------------------------|--|--------------------------|------------|
| Struktura povrchu: |  | Hrany:  -0,3  +0,3            |  | Měřítko                  | Přesnost   |
| Materiál S355J2H   |  | Polotovar TR  120x80x5 - 1460 |  | 1:5                      | ISO2768-mH |
| Druh dokumentu     |  | VÝKRES SOUČÁSTI               |  | Tolerování ISO8015       |            |
| Kreslil            |  | VÁCLAV GRYGARÍK               |  | Promítání                |            |
| Schválil           |  | Název                         |  | CHRÁNĚNO PODLE ISO 16016 |            |
| ÚADI               |  | JÄCKEL                        |  |                          |            |
| Datum vydání       |  | Číslo dokumentu               |  |                          |            |
| 16.5.2012          |  | 3-BP-2012/Č.04                |  |                          |            |
|                    |  | List                          |  | /                        |            |



|  |  |  |  |  |  |                          |  |
|--|--|--|--|--|--|--------------------------|--|
| Struktura povrchu:<br>$\sqrt{Ra 3,2}$ ( $\checkmark$ ) |  | Hrany:<br>$-0,3$ $+0,3$                  |  | Měřítko<br><b>1:1</b>                    |  | Přesnost ISO2768-mH      |  |
| Materiál 11 500.1                                      |  | Polotovar $\phi 42 - 205$ ČSN 42 5510.01 |  | Hmotnost $0,8$ kg                        |  | CHRÁNĚNO PODLE ISO 16016 |  |
| Druh dokumentu<br>Kreslil                              |  | VÝKRES SOUČÁSTI<br>VÁCLAV GRYGARÍK       |  | Název<br><b>ČEP</b>                      |  | Tolerování ISO8015       |  |
| Schválil   |  | Datum vydání<br>16.5.2012                |  | Číslo dokumentu<br><b>3-BP-2012/Č.05</b> |  | Promítání                |  |
| <b>ÚADI</b>  |  |  |  |  |  | List /                   |  |