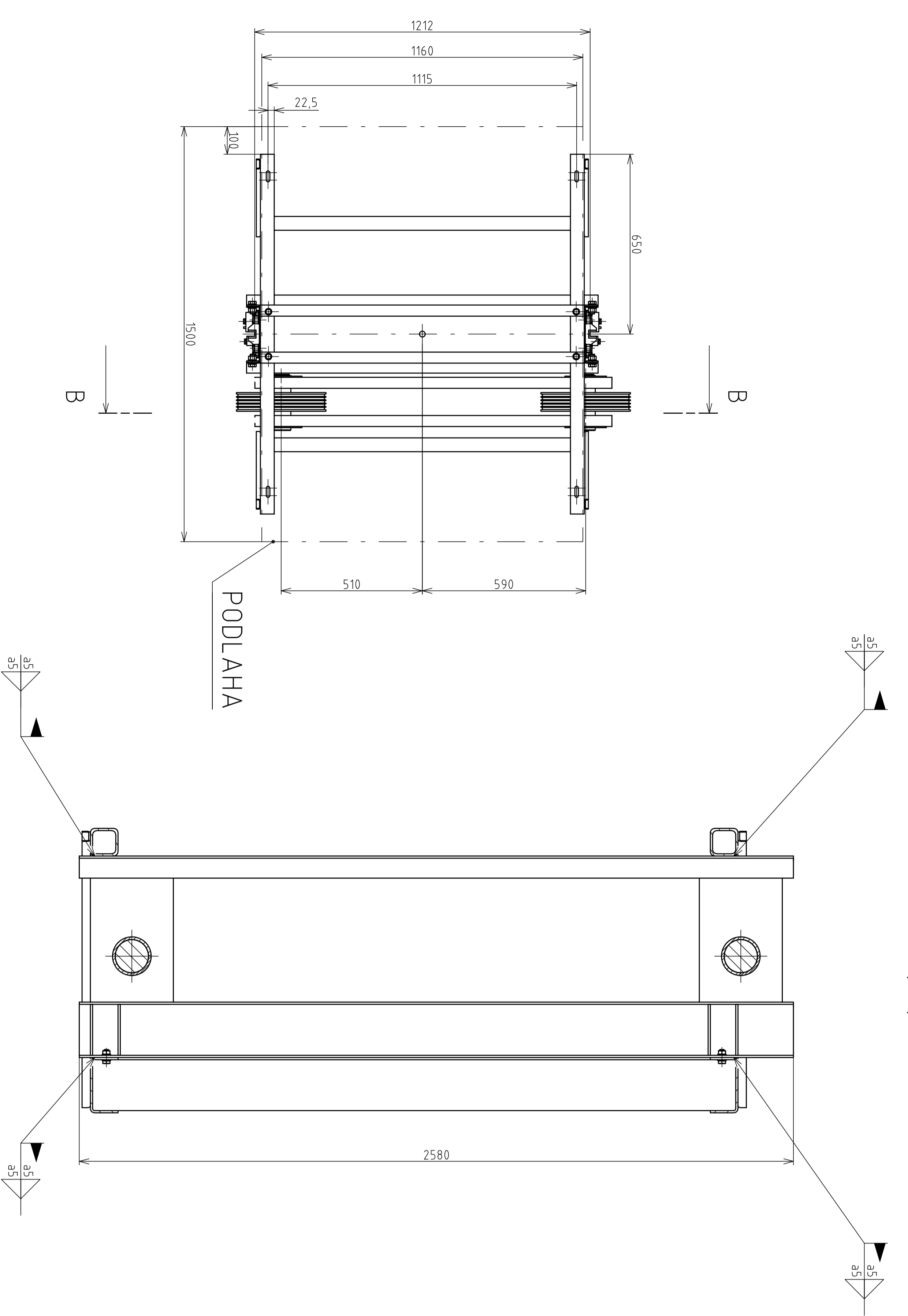


A

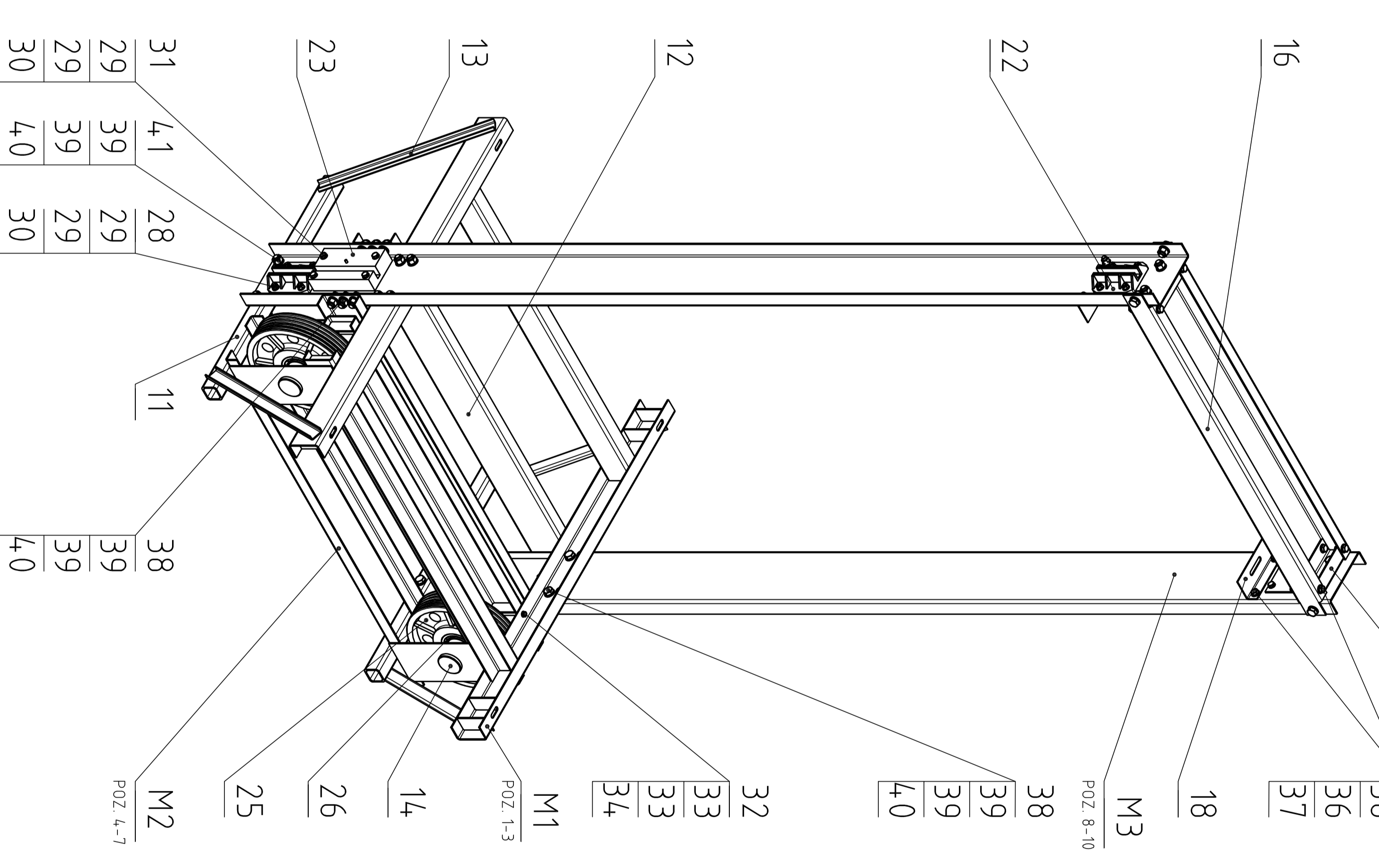
A-A (1:10)

C(1:1)



B-B (1:5)

A



NOSNOST VÝTAHU: Q=675 kg
 JMENOVITÁ RYCHLOST: v_n=1 m/s
 ZDVÍH: H=15 m

ELEKTRODVAŘEČ	E-K 003				
CSN EN 499					
41	SROUB M16x80	P. 4-98.8x86	CSN 42.5310	0,4	2
40	MATICE M16	P. 4-158x202	CSN 42.5310	0,223	32
39	PODLOŽKA 16	P. 4-5032-2011/7		0,011	64
38	SROUB M16x35	P. 4-98x40	CSN 42.5310	0,092	28
37	MATICE M12	P. 4-108x170	CSN 42.5310	0,064	12
36	PODLOŽKA 12	P. 4-5032-2011/7		0,006	24
35	SROUB M12x30	P. 4-98x40	CSN 42.5310	0,042	12
34	MATICE M8	P. 4-108x170	CSN 42.5310	0,004	4
33	PODLOŽKA 8	P. 4-5032-2011/7		0,002	8
32	SROUB M8x20	P. 4-98x40	CSN 42.5310	0,014	4
31	SROUB M10x60	P. 4-158x202	CSN 42.5310	0,059	8
30	MATICE M10	P. 4-108x170	CSN 42.5310	0,01	24
29	PODLOŽKA 10	P. 4-5032-2011/7		0,003	48
28	SROUB M10x35	P. 4-98x40	CSN 42.5310	0,032	16
27	POJISTNÝ KROUŽEK 60	P. 4-422,2x1270	CSN 42.5310	0,02	2
26	LOŽISKO 6212	P. 4-108x170	CSN 42.5310	0,5	4
25	VODÍČ KLADKA Ø320-68/57/Ø8	P. 4-5032-2011/7		3,5	2
24	SELEKTOR	P. 4-5032-2011/7		0,1	4
23	ZÁCHYTOVACÍ PR. 25000D V.35	P. 4-98x86	CSN 42.5310	8,3	2
22	VODÍČ ČELUSTI T.731	P. 4-108x170	CSN 42.5310	0,5	4
21					
20					
19					
18	DŘEŽÁK KABINY	P. 4-98x86	CSN 42.5310	0,4	2
17	LUČHYT	P. 4-158x202	CSN 42.5310	0,97	2
16	HORNÍ NOSNÍK	P. 4-422,2x1270	CSN 42.5310	16,9	1
15	VYMEZOVACÍ KROUŽEK	P. 4-98x40	CSN 42.5310	0,4	4
14	ČEP	P. 4-5032-2011/7		11,500	4
13	VZPĚRA	P. 4-59,6x40	CSN 42.5310	5,3	2
12	SPODNÍ NOSNÍK	P. 4-108x170	CSN 42.5310	0,8	4
11	NOSNÍK NÁRAZNIKU	P. 4-108x170	CSN 42.5310	7,8	2
10					
9					
8					
7					
6					
5					
4					
3					
2					
1					
0					

PSAV VÝBĚR OSTAVY AUTOMOBILŮ AŽ DO 3500 kg MONTÁŽNÍ VÝ Dobru vyřadí 18.5.2011	PSAV VÝBĚR VÝBĚR SESTAVY KABELŮ R. MONTÁŽNÍ Dobru vyřadí 18.5.2011	Název RAM KLECE VÝTAHU	Číslo dokumentu 0-5032-2011/00
Materiál		Hmotnost	110
Druh materiálu		Hmotnost	212 kg (ČERNĚNO PROJEKT ISO 16016)
Kvalita		Profil	ISO 80/85
Strukturální		Profil	ISO 218/241
Číslo		Verze	1
Název		Verze	1
Strukturální		Verze	1