

# Seznam příloh

A	Přehled naměřených hodnot útlumů jednotlivých svárů	55
B	Přehled naměřených hodnot útlumů jednotlivých propojů	59
C	Schémata zapojení jednotlivých portů	61
D	Výpisy konzole Coriant Groove G30	68

# A Přehled naměřených hodnot útlumů jednotlivých svárů

Přehled naměřených útlumů jednotlivých svárů v daných místnostech.

Tab. A.1: Útlumy svárů ve vaně v místnosti SC5.52 směr SD5.67

Místnost SC5.52		
Porty	Barva vlákna	Útlum sváru [dB]
1(S)	Černá	0,01
2(V)	Oranžová	0,00
3(S)	Bílá	0,01
4(V)	Modrá	0,01
5(S)	Červená	X
6(V)	Šedá	0,01
7(S)	Hnědá	0,01
8(V)	Fialová	0,06
9(S)	Růžová	0,00
10(V)	Zelená	0,01
11(S)	Žlutá	0,01
12(V)	Světle modrá	0,01
13(S)	Průhledná proužkovaná	0,00
14(V)	Oranžová proužkovaná	0,00
15(S)	Bílá proužkovaná	0,01
16(V)	Modrá proužkovaná	0,01
17(S)	Červená proužkovaná	X
18(V)	Šedá proužkovaná	0,01
19(S)	Hnědá proužkovaná	0,01
20(V)	Fialová proužkovaná	0,01
21(S)	Růžová proužkovaná	X
22(V)	Zelená proužkovaná	0,00
23(S)	Žlutá proužkovaná	0,00
24(V)	Světle modrá proužkovaná	0,01

Tab. A.2: Útlumy svárů ve vaně v místnosti SC5.52 směr SC5.35

Místnost SC5.52		
Porty	Barva vlákna	Útlum sváru [dB]
25(S)	Černá	0,01
26(V)	Oranžová	0,01
27(S)	Bílá	0,01
28(V)	Modrá	0,01
29(S)	Červená	0,00
30(V)	Šedá	0,01
31(S)	Hnědá	0,00
32(V)	Fialová	0,00
33(S)	Růžová	0,01
34(V)	Zelená	0,01
35(S)	Žlutá	0,00
36(V)	Světle modrá	0,01

Tab. A.3: Útlumy svárů ve vaně v místnosti SD5.62 směr SD5.67

Místnost SD5.62					
Porty	Barva vlákna	Útlum sváru [dB]	Porty	Barva vlákna	Útlum sváru [dB]
3(S)	Černá	0,00	15(S)	Černá	0,00
4(V)	Oranžová	0,04	16(V)	Oranžová	0,01
5(S)	Bílá	0,01	17(S)	Bílá	0,00
6(V)	Modrá	0,00	18(V)	Modrá	0,01
7(S)	Červená	0,00	19(S)	Červená	0,03
8(V)	Šedá	0,00	20(V)	Šedá	0,01
9(S)	Hnědá	0,00	21(S)	Hnědá	0,01
10(V)	Fialová	0,00	22(V)	Fialová	0,01
11(S)	Růžová	0,03	23(S)	Růžová	0,01
12(V)	Zelená	0,03	24(V)	Zelená	0,00
13(S)	Žlutá	0,00	25(S)	Žlutá	0,00
14(V)	Světle modrá	X	26(V)	Světle modrá	0,03

Tab. A.4: Útlumy svárů ve vaně v místnosti SD5.67 směr SC5.52

Místnost SD5.67-rack3		
Porty	Barva vlákna	Útlum sváru [dB]
1(S)	Černá	0,00
2(V)	Oranžová	0,06
3(S)	Bílá	0,00
4(V)	Modrá	0,01
5(S)	Červená	X
6(V)	Šedá	0,00
7(S)	Hnědá	0,00
8(V)	Fialová	0,00
9(S)	Růžová	0,00
10(V)	Zelená	0,00
11(S)	Žlutá	0,01
12(V)	Světle modrá	0,01
13(S)	Průhledná proužkovaná	0,00
14(V)	Oranžová proužkovaná	0,00
15(S)	Bílá proužkovaná	0,01
16(V)	Modrá proužkovaná	0,01
17(S)	Červená proužkovaná	X
18(V)	Šedá proužkovaná	0,01
19(S)	Hnědá proužkovaná	0,01
20(V)	Fialová proužkovaná	0,01
21(S)	Růžová proužkovaná	X
22(V)	Zelená proužkovaná	0,01
23(S)	Žlutá proužkovaná	0,00
24(V)	Světle modrá proužkovaná	0,01

Tab. A.5: Útlumy svárů ve vaně v místnosti SD5.67 směr SC5.35

Místnost SD5.67-rack3		
Porty	Barva vlákna	Útlum sváru [dB]
25(S)	Černá	0,01
26(V)	Oranžová	0,00
27(S)	Bílá	0,01
28(V)	Modrá	0,00
29(S)	Červená	0,00
30(V)	Šedá	0,01
31(S)	Hnědá	0,01
32(V)	Fialová	0,01
33(S)	Růžová	0,01
34(V)	Zelená	0,00
35(S)	Žlutá	0,01
36(V)	Světle modrá	0,01

Tab. A.6: Útlumy svárů ve vaně v místnosti SC5.35

Místnost SC5.35					
Porty	Barva vlákna	Útlum sváru [dB]	Porty	Barva vlákna	Útlum sváru [dB]
1(S)	Černá	0,00	25(S)	Černá	0,01
2(V)	Oranžová	0,01	26(V)	Oranžová	0,00
3(S)	Bílá	0,20	27(S)	Bílá	0,00
4(V)	Modrá	0,01	28(V)	Modrá	0,01
5(S)	Červená	0,01	29(S)	Červená	0,01
6(V)	Šedá	0,01	30(V)	Šedá	0,00
7(S)	Hnědá	0,01	31(S)	Hnědá	0,01
8(V)	Fialová	0,00	32(V)	Fialová	0,01
9(S)	Růžová	0,01	33(S)	Růžová	0,00
10(V)	Zelená	0,01	34(V)	Zelená	0,01
11(S)	Žlutá	0,01	35(S)	Žlutá	0,00
12(V)	Světle modrá	0,00	36(V)	Světle modrá	0,00

## B Přehled naměřených hodnot útlumů jednotlivých propojů

Tab. B.1: Útlumy jednotlivých vláken v propoji SC5.52–SD5.67

Vlnová délka 1310 nm			Vlnová délka 1550nm		
Pořadí	Barva vlákna	Útlum vlákna [dB]	Pořadí	Barva vlákna	Útlum vlákna [dB]
1	Černá	X	1	Černá	X
2	Oranžová	1,10	2	Oranžová	1,59
3	Bílá	0,45	3	Bílá	0,86
4	Modrá	0,50	4	Modrá	0,85
5	Červená	X	5	Červená	X
6	Šedá	0,22	6	Šedá	0,63
7	Hnědá	0,56	7	Hnědá	1,19
8	Fialová	0,89	8	Fialová	0,93
9	Růžová	0,76	9	Růžová	0,93
10	Zelená	18,89	10	Zelená	18,33
11	Žlutá	0,35	11	Žlutá	0,20
12	Světle modrá	0,31	12	Světle modrá	0,41
13	Průhledná proužk.	1,07	13	Průhledná proužk.	0,90
14	Oranžová proužk.	0,18	14	Oranžová proužk.	0,38
15	Bílá proužk.	0,44	15	Bílá prouž.	0,54
16	Modrá proužk.	0,36	16	Modrá proužk.	0,59
17	Červená proužk.	X	17	Červená proužk.	X
18	Šedá proužk.	0,76	18	Šedá proužk.	1,17
19	Hnědá proužk.	0,58	19	Hnědá proužk.	0,66
20	Fialová proužk.	0,26	20	Fialová proužk.	0,47
21	Růžová proužk.	X	21	Růžová proužk.	X
22	Zelená proužk.	0,33	22	Zelená proužk.	0,76
23	Žlutá proužk.	0,80	23	Žlutá proužk.	0,78
24	Světle modrá proužk.	0,58	24	Světle modrá proužk.	1,13

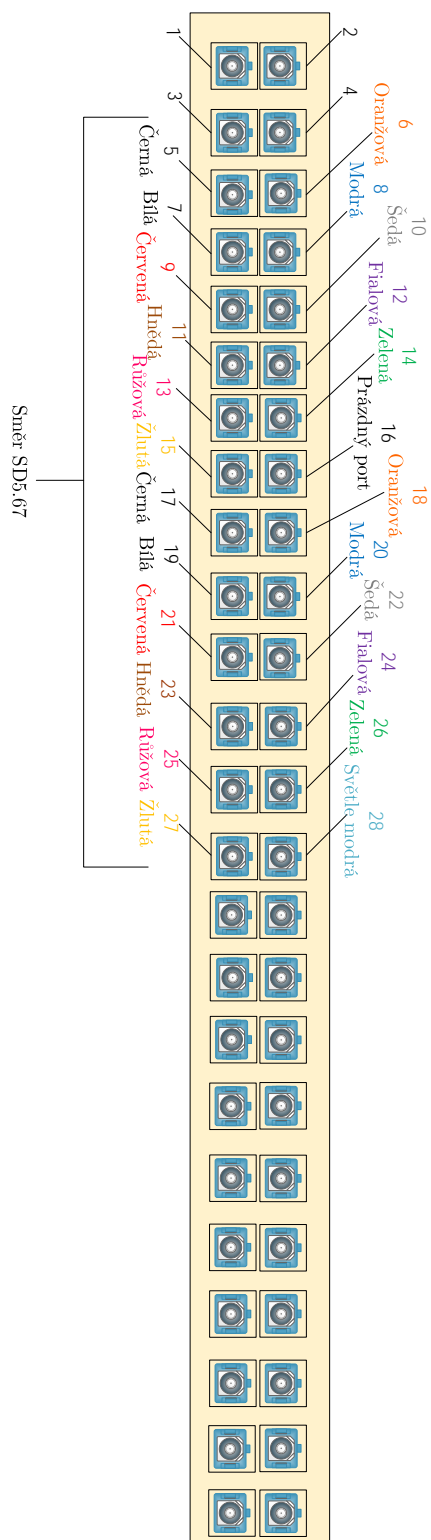
Tab. B.2: Útlumy jednotlivých vláken v propoji SD5.67–SD5.62

Vlnová délka 1310 nm			Vlnová délka 1550 nm		
Pořadí	Barva vlákna	Útlum vlákna [dB]	Pořadí	Barva vlákna	Útlum vlákna [dB]
1	Černá	0,84	1	Černá	0,47
2	Oranžová	0,53	2	Oranžová	0,26
3	Bílá	0,54	3	Bílá	0,30
4	Modrá	1,46	4	Modrá	1,06
5	Červená	0,98	5	Červená	0,77
6	Šedá	0,47	6	Šedá	0,47
7	Hnědá	1,46	7	Hnědá	0,63
8	Fialová	0,36	8	Fialová	0,45
9	Růžová	0,55	9	Růžová	0,28
10	Zelená	0,38	10	Zelená	0,16
11	Žlutá	0,36	11	Žlutá	0,46
12	Světle modrá	X	12	Světle modrá	X

Tab. B.3: Útlumy jednotlivých vláken v propoji SD5.67–SD5.62

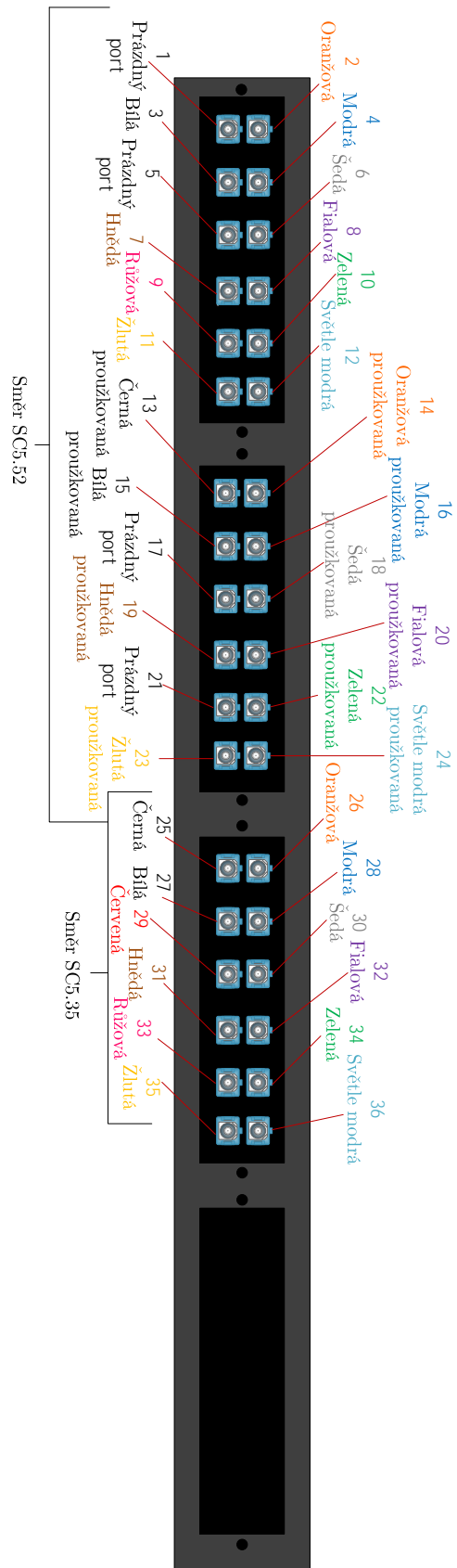
Vlnová délka 1310 nm			Vlnová délka 1550 nm		
Pořadí	Barva vlákna	Útlum vlákna [dB]	Pořadí	Barva vlákna	Útlum vlákna [dB]
13	Černá	0,18	13	Černá	0,17
14	Oranžová	1,15	14	Oranžová	0,63
15	Bílá	1,05	15	Bílá	0,80
16	Modrá	1,11	16	Modrá	0,86
17	Červená	0,73	17	Červená	0,59
18	Šedá	0,69	18	Šedá	0,73
19	Hnědá	1,10	19	Hnědá	0,65
20	Fialová	0,27	20	Fialová	0,29
21	Růžová	0,65	21	Růžová	0,53
22	Zelená	1,60	22	Zelená	1,10
23	Žlutá	0,32	23	Žlutá	0,37
24	Světle modrá	0,58	24	Světle modrá	0,29

## C Schémata zapojení jednotlivých portů

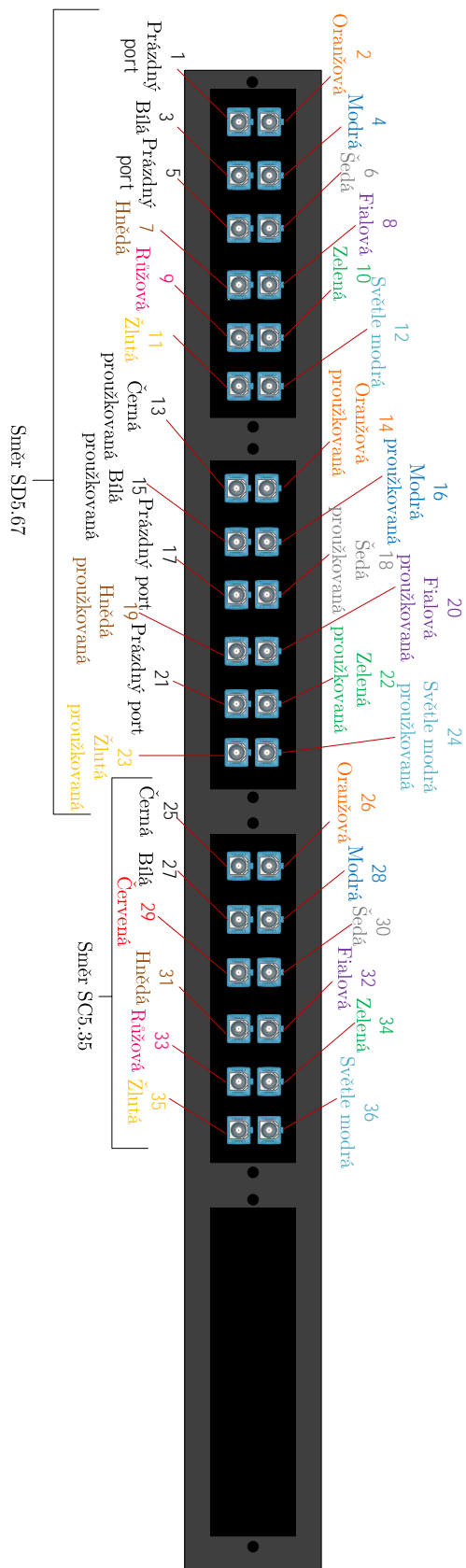


Obr. C.1: Přehled portů SD5.62

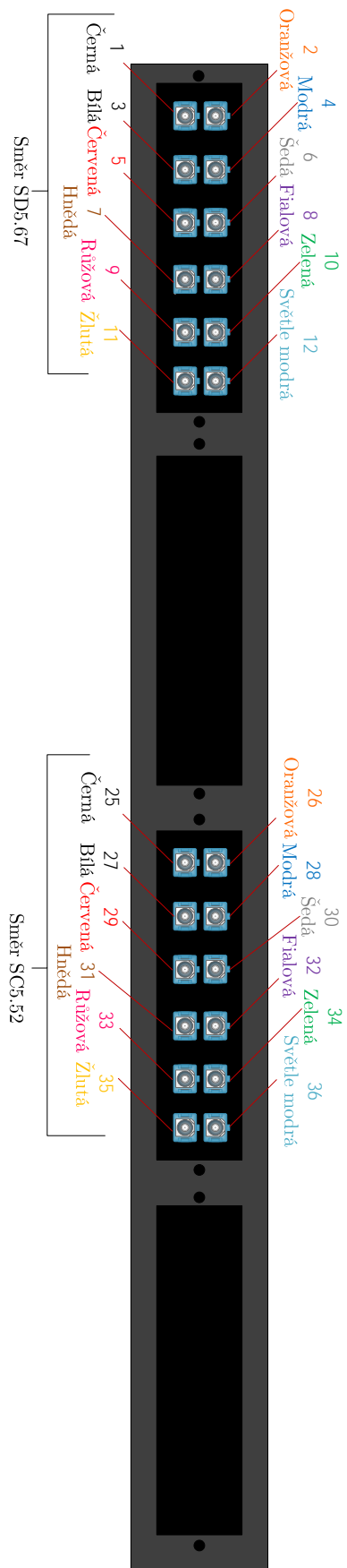




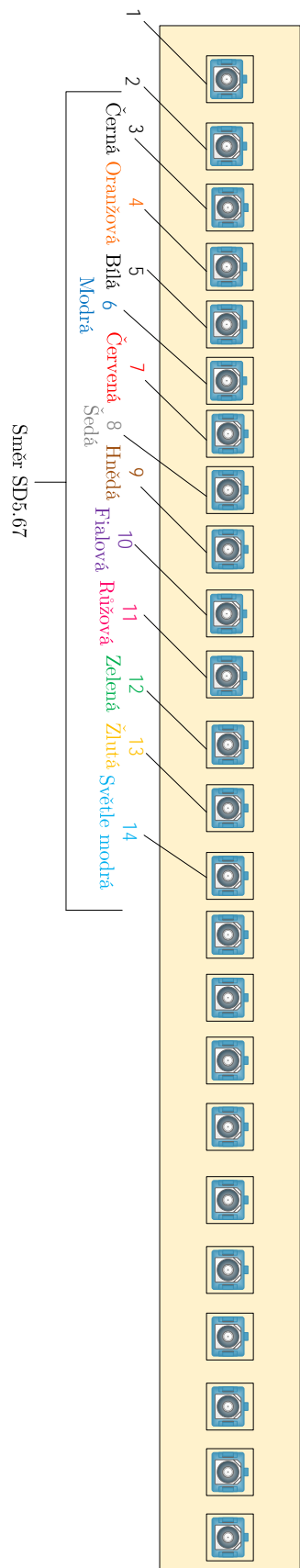
Obr. C.2: Přehled portů SD5.67 rack 3



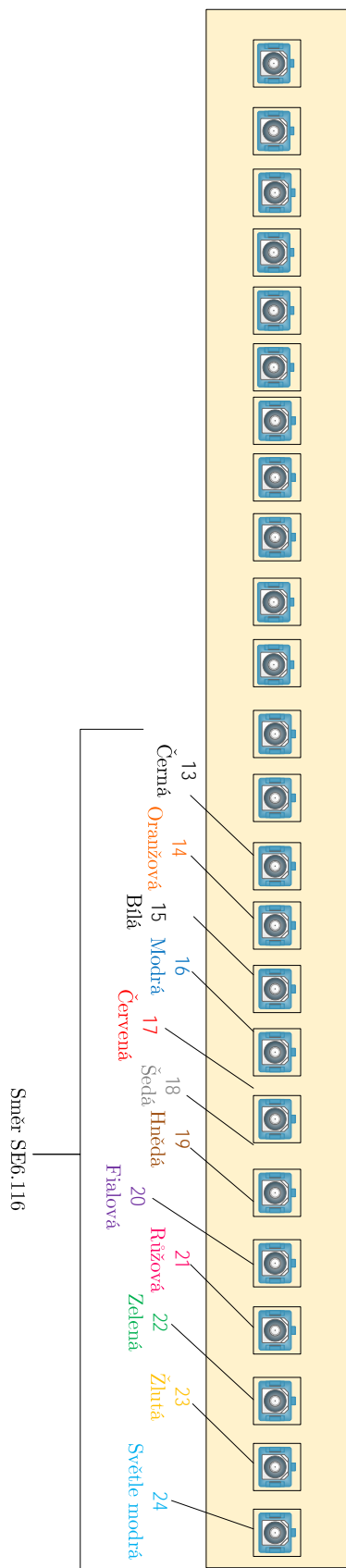
Obr. C.3: Přehled portů SC5.52



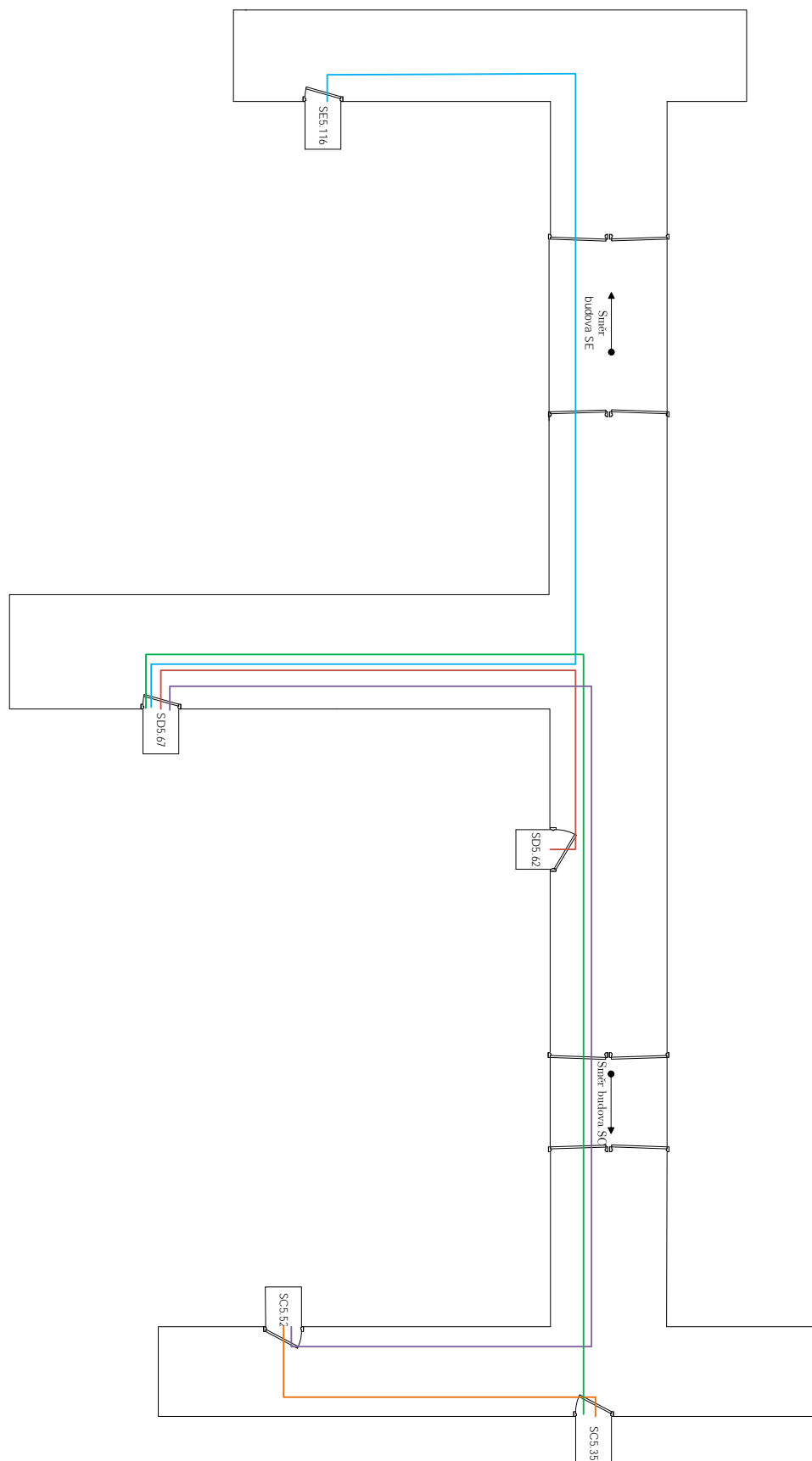
Obr. C.4: Přehled portů SC5.35



Obr. C.5: Přehled portů SE5.116



Obr. C.6: Přehled portů SD5.67



Obr. C.7: Jednoduchý půdorys s vyobrazenými propoji

# D Výpisy konzole Coriant Groove G30

Výpis D.1: Výpis po úspěšném přihlášení do Coriant Groove G30

```
1 Last login: Tue May 7 22:07:25 2019 from 169.254.187.243
2 Coriant Groove G30
3
4 Connecting user administrator from 169.254.187.243:56835
5 -----
6
7 / ____| ____|/ ____| | | ____|__ _|
8
9 | | | |__ | (___ | | | |__ | |
10
11 | | | |__ |__ | . / |__ | | |
12
13 | |____| |____) | | | |____ | |
14
15 _____|_____/ | | |_____| | |
```

Výpis D.2: Výpis informací o portech

```
1 och-os rx-optical-power (dBm) tx-optical-power (dBm)
2
3 -----
4
5 och-os-1/1/1 -99.0 1.0
6
7 och-os-1/1/2 -99.0 -99.0
8
9
10 och-os rx-optical-power-selected-channel (dBm) modulation-format line-encoding
11
12 -----
13
14
15
16 och-os-1/1/1 -99.0 DP-QPSK non-differential
17
18 och-os-1/1/2 -99.0 DP-16QAM non-differential
19
20
21
22
23
24
25 och-os frequency (MHz) laser-enable fec-type loopback-enable loopback-type
26
27 -----
28
29
30
31 och-os-1/1/1 193450000 enabled SDFEC25 disabled none
32
33 och-os-1/1/2 195600000 enabled SDFEC25 disabled none
34
35
36
37
38
39
40 och-os admin-status oper-status alias-name DGD (ps) CD (ps/nm) OSNR (dB)
41
42 -----
43
44
45
46 och-os-1/1/1 up down 0 0 0.0
47
48 och-os-1/1/2 up down 0 0 0.0
49
```

### Výpis D.3: Výpis informací o nastavených parametrech

```

1
2 rx-optical-power -99.0 dBm
3 tx-optical-power 1.0 dBm
4 rx-optical-power-selected-channel -99.0 dBm
5 modulation-format DP-QPSK
6 line-encoding non-differential
7 frequency 193450000 MHz
8 laser-enable enabled
9 fec-type SDFEC25
10 loopback-enable disabled
11 loopback-type none
12 admin-status up
13 oper-status down
14 alias-name ''
15 DGD 0 ps
16 CD 0 ps/nm
17 OSNR 0.0 dB
18 Q-factor 0.0 dB
19 required-tx-optical-power 1.0 dBm
20 avail-status 'failed'
21 actual-tx-optical-power 1.0 dBm
22 tx-filter-roll-off 0.2
23 rx-frequency 0 MHz
24 actual-frequency 193449950 MHz
25 actual-rx-frequency 193449950 MHz
26 rx-attenuation 0.0 dB
27 service-label ''
28 preemphasis enabled
29 preemphasis-value 1.0

```

### Výpis D.4: Výpis informací o chybovosti přenosu

```

1 PM results for 1min och-os-1/1/2 fec
2
3
4
5
6
7 pmp-type pm-parameter pm-unit bin 0
8
9
10 -----
11
12
13 fec BE-FEC Bits 0
14
15
16 fec UBE-FEC Blocks 0
17
18
19 fec BER-FEC Bit-ratio 1.000000e+00
20
21
22 fec BER-FEC-max Bit-ratio 1.000000e+00
23
24
25 fec BER-FEC-min Bit-ratio 1.000000e+00
26
27
28 fec BER-POST-FEC Bit-ratio 0.000000e+00
29
30
31 fec BER-POST-FEC-max Bit-ratio 0.000000e+00
32
33
34 fec BER-POST-FEC-min Bit-ratio 0.000000e+00

```