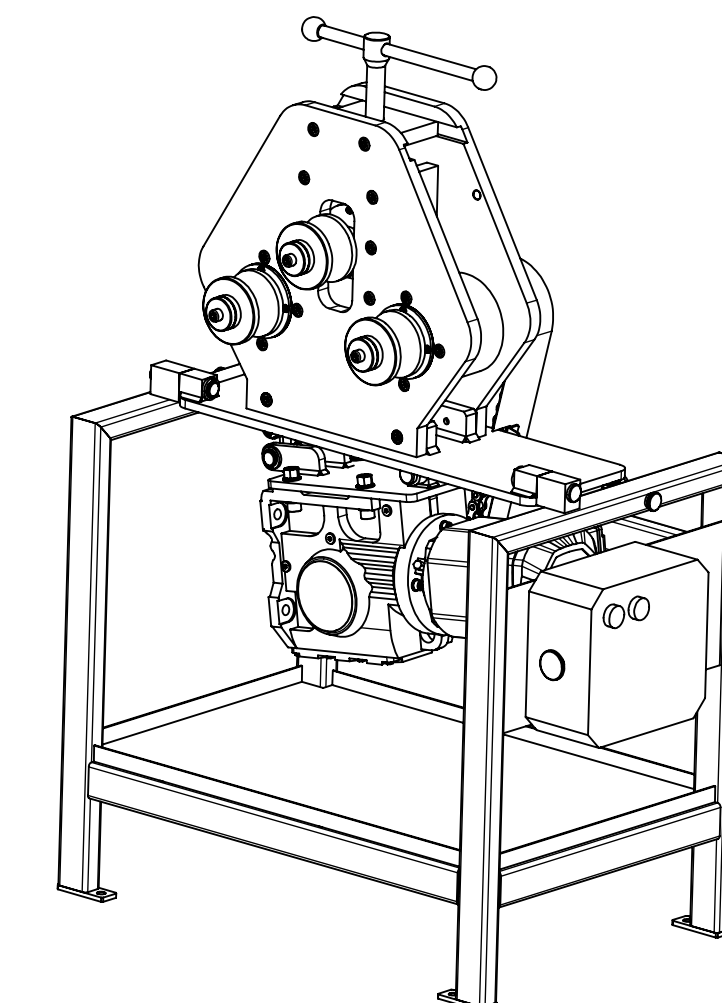
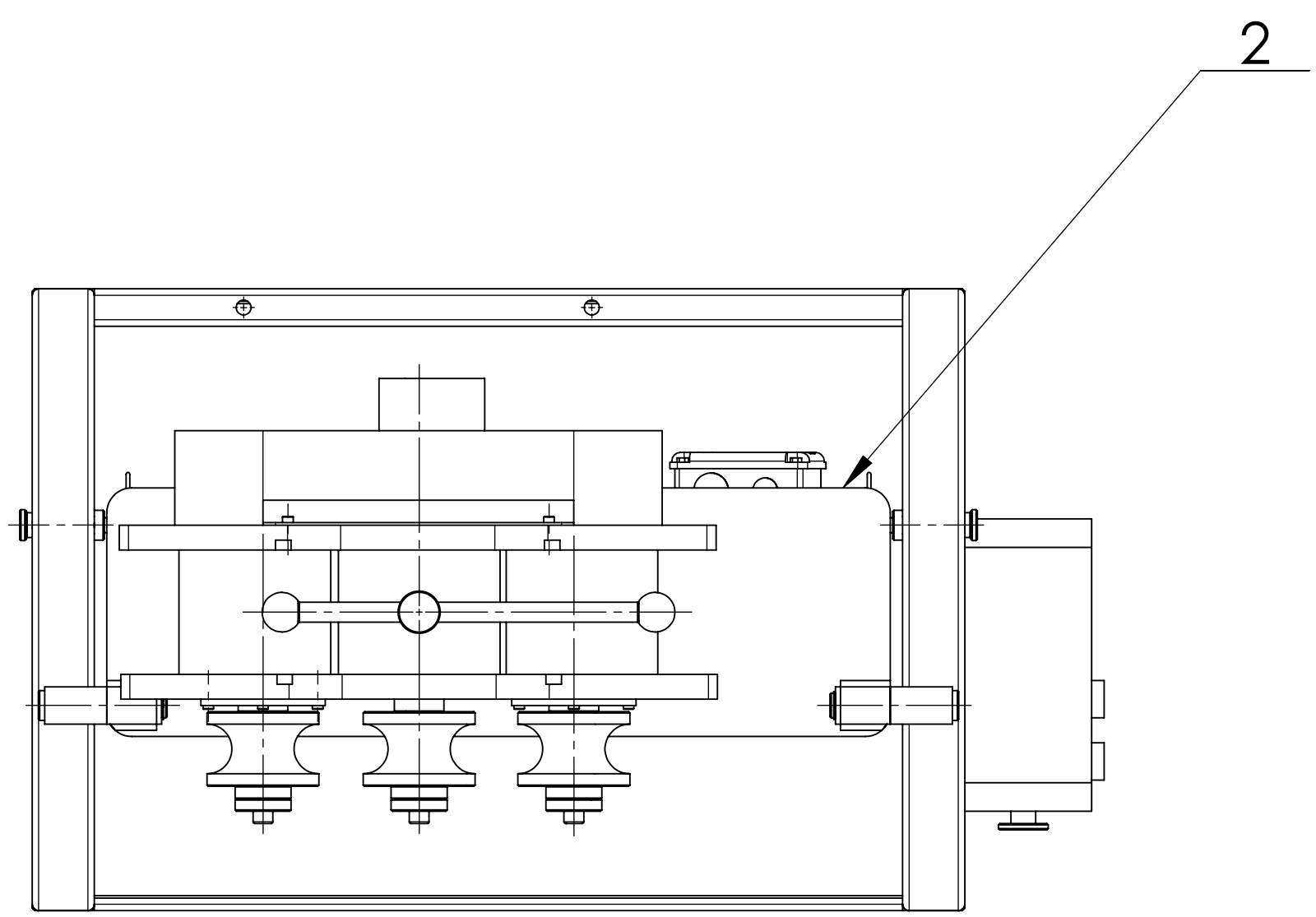
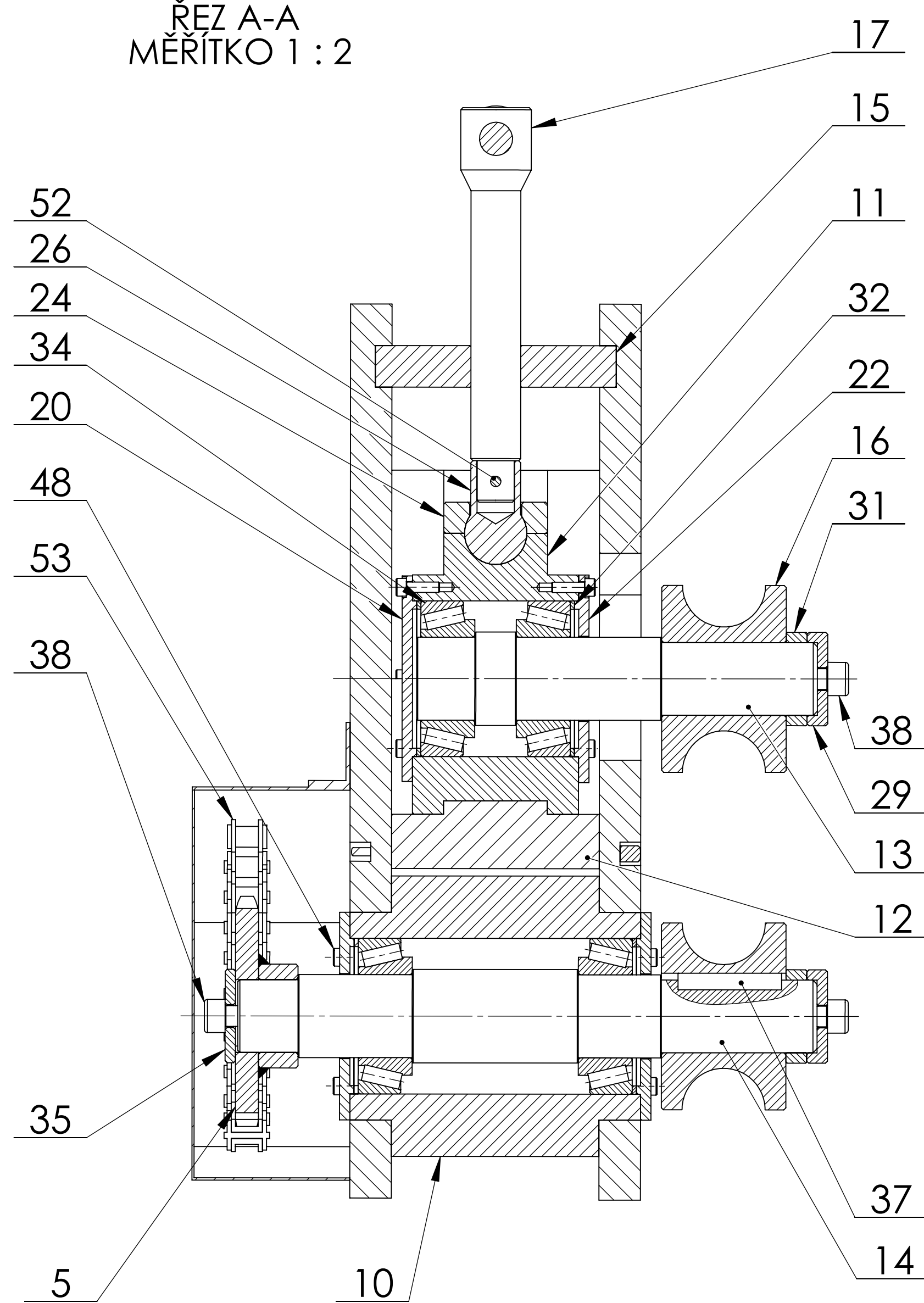


ŘEZ A-A
MÉRITKO 1:2



56	EL. ROZVADEČ MOELLER			1	1.23
55	GEAR MOTOR 550W			1	34
54					
53	ŘETĚZ 72 ČLÁNKŮ 12 B-1	ČSN 02 3311		1	1.5
52	KOLÍK 5 x 24	ISO 2338		1	0.001
51	POJISTNÝ KROUŽEK 16	ČSN 02 2930		1	0.001
50	POJISTNÝ KROUŽEK 20	ČSN 02 2930		4	0.001
49	PODLOŽKA 8	ČSN 02 1702		4	0.002
48	ŠROUB M5 x 16	ISO 4762		32	0.004
47	PODLOŽKA 12	ČSN 02 1702		10	0.006
46	PODLOŽKA 16	ČSN 02 1703		1	0.008
45	ZÁVLAČKA 3 x 60	PEROVNA 2-005		2	0.01
44	PERO 12e7 x 8 x 27	ČSN 02 2562		2	0.01
43	PODLOŽKA 20	ČSN 02 1703		4	0.012
42	ŠROUB M8 x 25	ISO 4762		4	0.017
41	MATICE M12	ČSN 02 1402		6	0.019
40	KULOVÁ RUKOJETĚ Elesa	DIN 319-AL-25-M6-C		2	0.02
39	ŠROUB M8 x 20	ISO 4762		1	0.025
38	ŠROUB M10 x 25	ISO 4762		40	0.028
37	PERO 12e7 x 8 x 60	ČSN 02 2562		3	0.03
36	ŠROUB M12 x 40	ISO 4762		5	0.054
35	PODLOŽKA 10	ČSN 02 1702		2	0.06
34	LOŽISKO SKF 33108/Q	ČSN 02 4720		6	0.475
33					
32	VÝMEZOVACÍ KROUŽEK		11373	6	0.01
31	PODLOŽKA KLADKY		11373	3	0.05
30	PODLOŽKA 2		11373	1	0.07
29	PODLOŽKA KLADKY 2		11373	3	0.08
28	ČEP 3		11600	2	0.09
27	ČEP NAPÍNAKU 2		11600	1	0.12
26	KOULE		11600	1	0.14
25	ČEP NAPÍNAKU 1		11600	1	0.17
24	KOSTKA		11373	1	0.20
23	ČEP 1		11600	2	0.26
22	VÍČKO 2		11373	5	0.26
21	VÝMEZOVACÍ PODLOŽKA 1		11373	1	0.27
20	VÍČKO 1		11373	1	0.31
19	ČEP 2		11600	1	0.32
18	OVLÁDACÍ TYČKA		11373	1	0.44
17	POHYBOVÝ ŠROUB		11373	1	0.71
16	KLADKA PR. 40		12020	3	1.38
15	DESKA S DÍROU		11600	1	2.24
14	HNANÁ HŘÍDEL		11600	2	2.65
13	POSUVNÁ HŘÍDEL		11600	1	2.69
12	VEDENÍ		11373	2	2.89
11	DOMEK 2		11373	1	3.39
10	DOMEK		11373	2	8.66
9	BOK TĚLA 2		11373	1	19.72
8	BOK TĚLA 1		11373	1	21.04
7					
6	NAPÍNAK - SV			1	0.23
5	ŘETĚZOVÉ KOLO - SV			3	0.73
4	KRYT - SV			1	1.96
3	DESKA MOTORU - SV			1	4.15
2	DESKA HLAVY - SV			1	16.22
1	STOJAN - SV			1	27.97

Č. POLOŽKY	Název	Číslo výkresu/Norma	Materiál	Množství	Hmotnost
Struktura povrchu	Měřítko	Přesnost	ISO 2768 - mH	Materiál	
	1:5	Tolerování	ISO 8015	Polotovary	
		Promítání		Hmotnost	231.44
Fakulta Strojního Inženýrství	Druh dokumentu	VÝKRES SESTAVENÍ	Název	ZAKRUŽOVAČKA PROFILŮ	
ÚVSSR	Kreštil	PAVEL KRÍVOHLÁVEK	Schválil		
	Datum vydání	15.5.2010	Číslo dokumentu	10 - A0 - 00 - 00	List 1/1