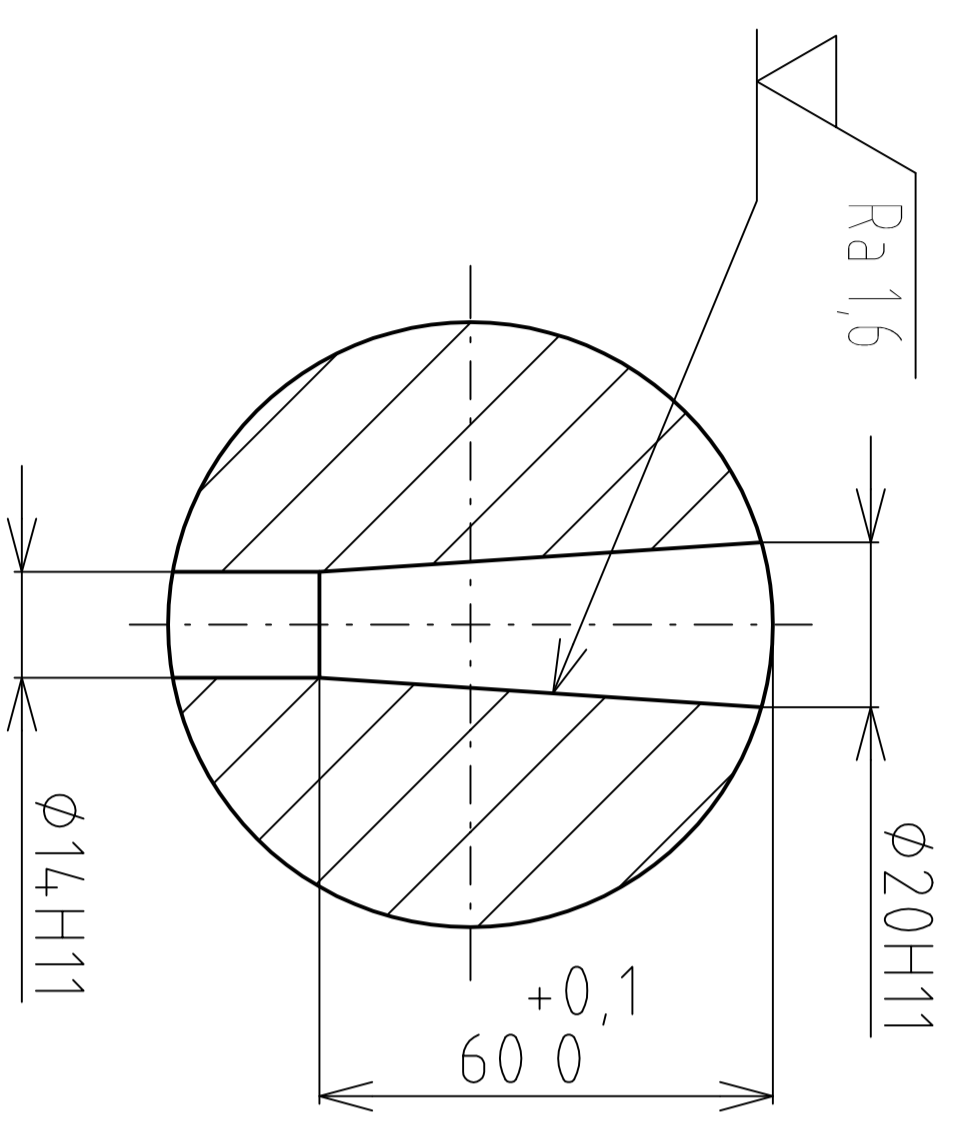
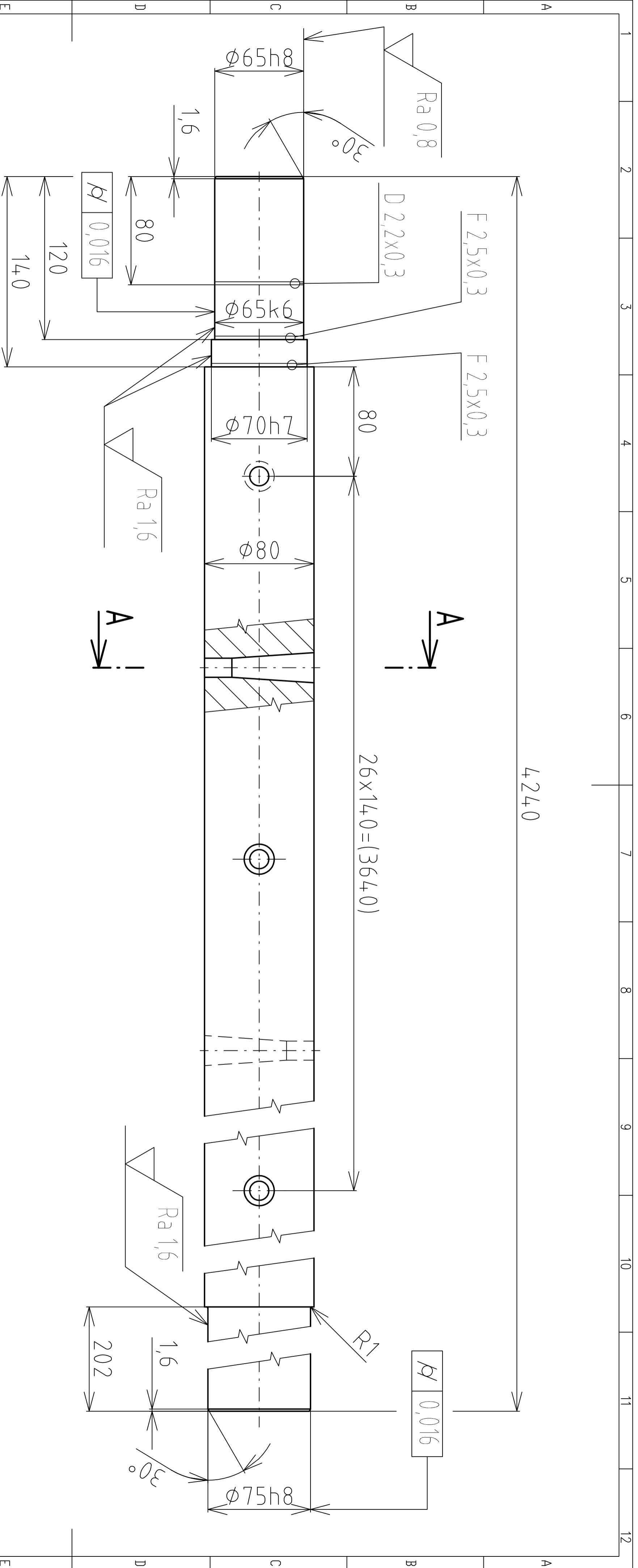


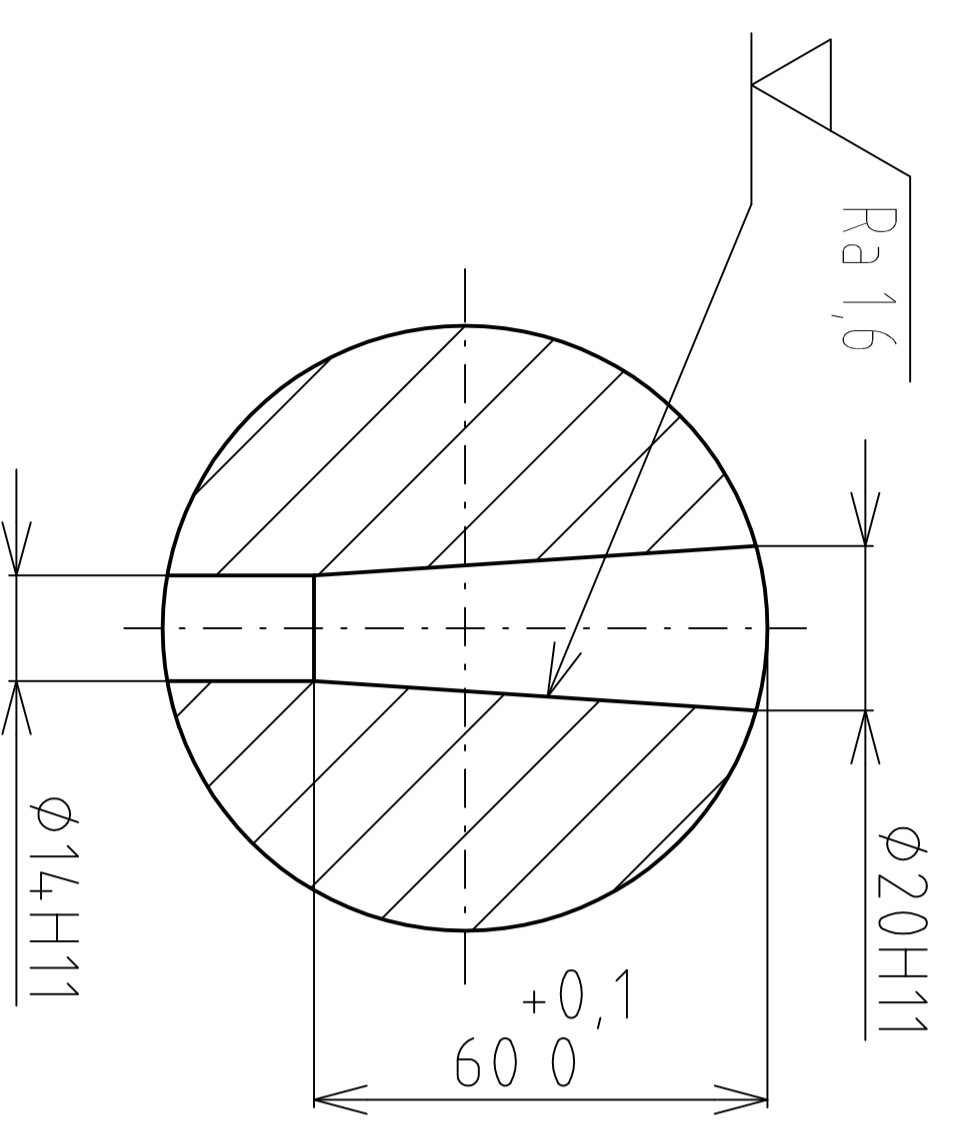
A-A (1:1)



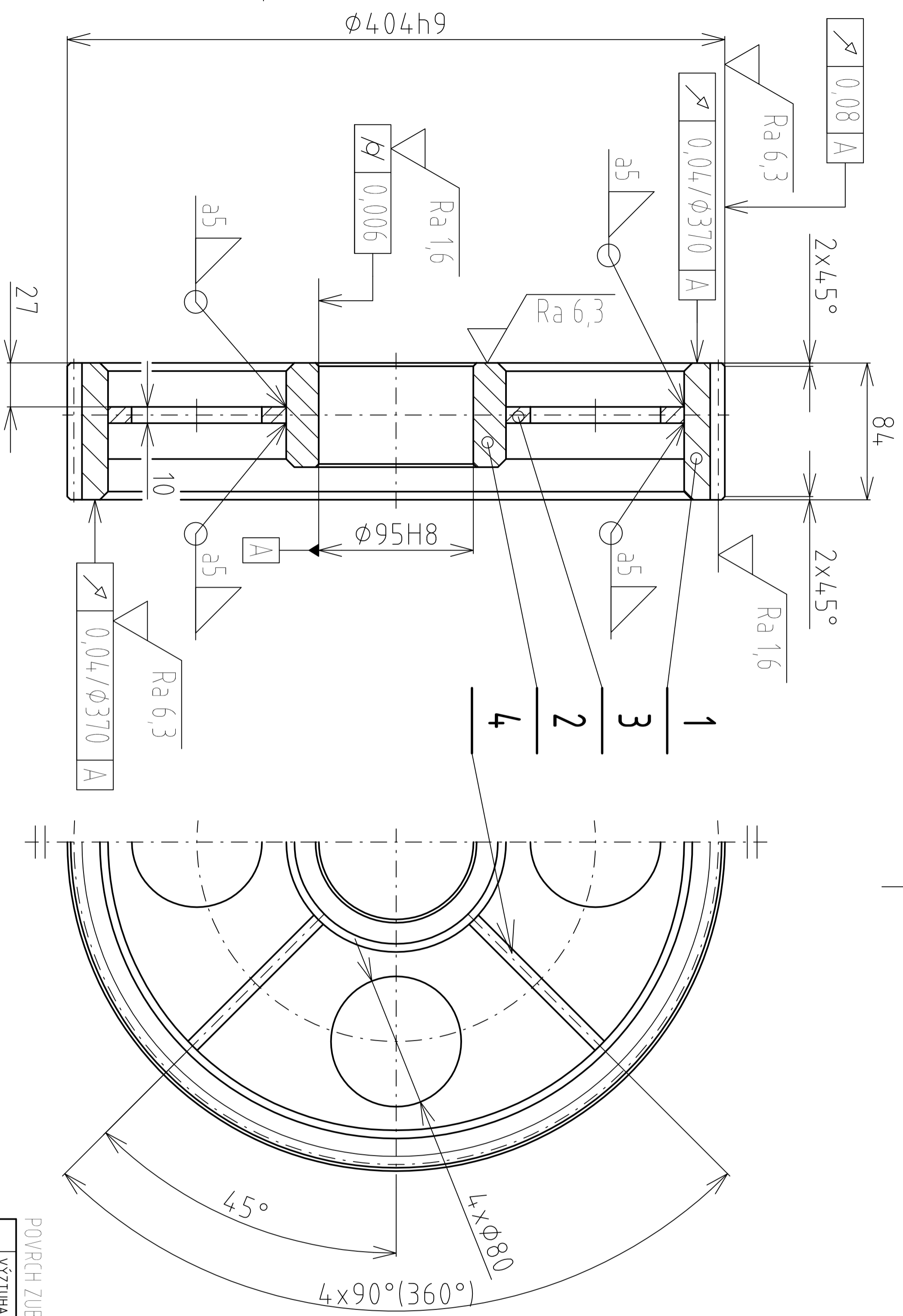
Struktura povrchu: ✓ (✓)	Měřítko 1:2	Přesnost ISO 2768-MH	Materiál 11 500
VUT FSI ÚADI	Druh dokumentu Kreslit Schválit	VÝROBNÍ VÝKRES TOMÁŠ PELKA	Název HNACÍ HRÍDEL
Datum vydání 25.5.2011			Číslo dokumentu 5033-11.01-C
			Lst /



A-A (1:1)



Struktura povrchu: ☐ (✓)	Měřítko 1:2	Presnost	ISO 2768-MH	Materiál	11 500
		Tolerování	ISO 8015	Položovar	ø80 - 4250 ČSN 42 5010
Druh dokumentu Kreslil	Promítání (1:1)	Hmotnost			
		160 kg			
Název		Hnaný hrídel			
Schválil		Číslo dokumentu			
Datum vydání		5033-11.02-C			
VUT FSI ÚADI		Lst /			
Druh dokumentu Kreslil		Hnaný hrídel			
Schválil		5033-11.02-C			
Datum vydání		25.5.2011			



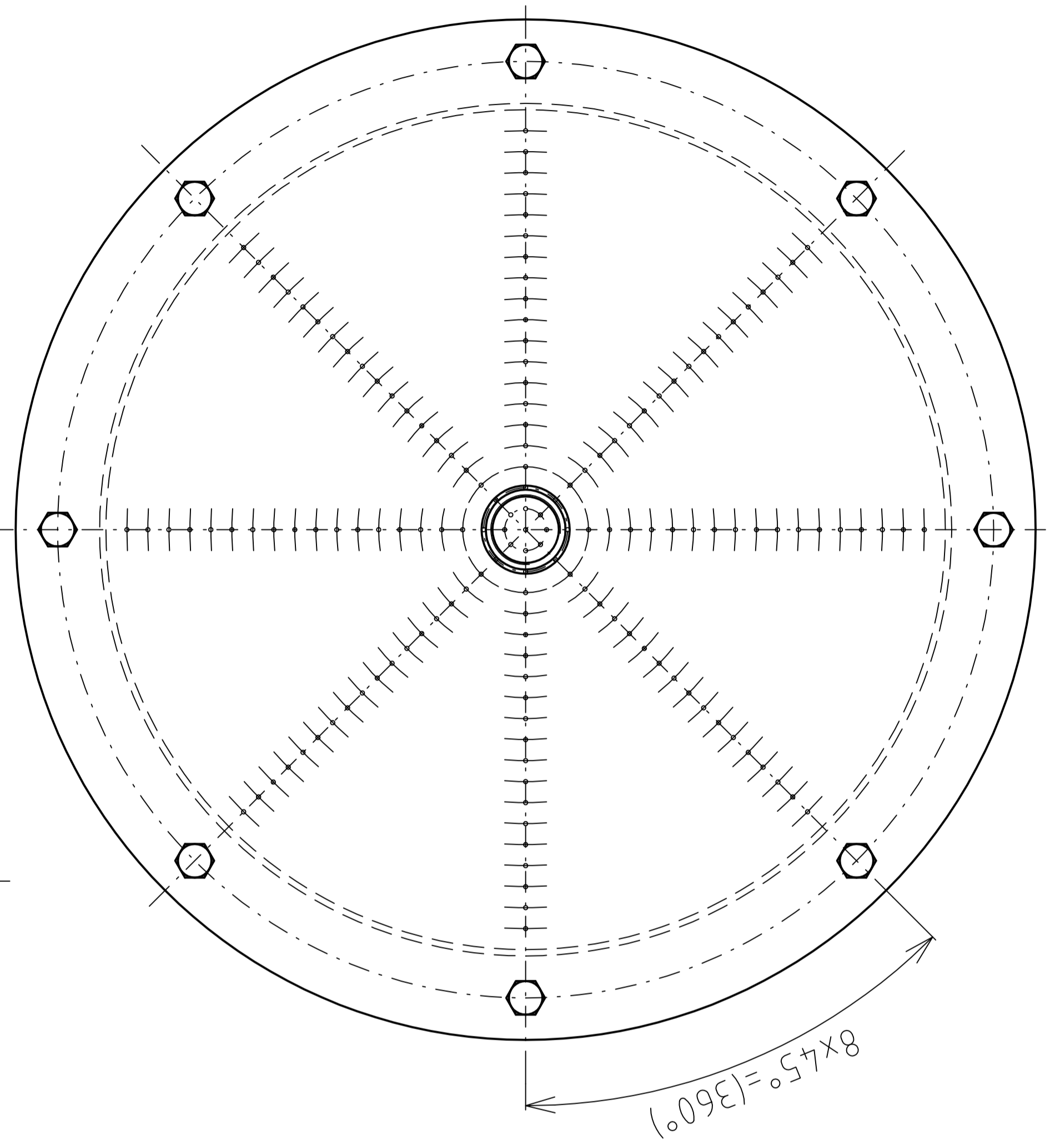
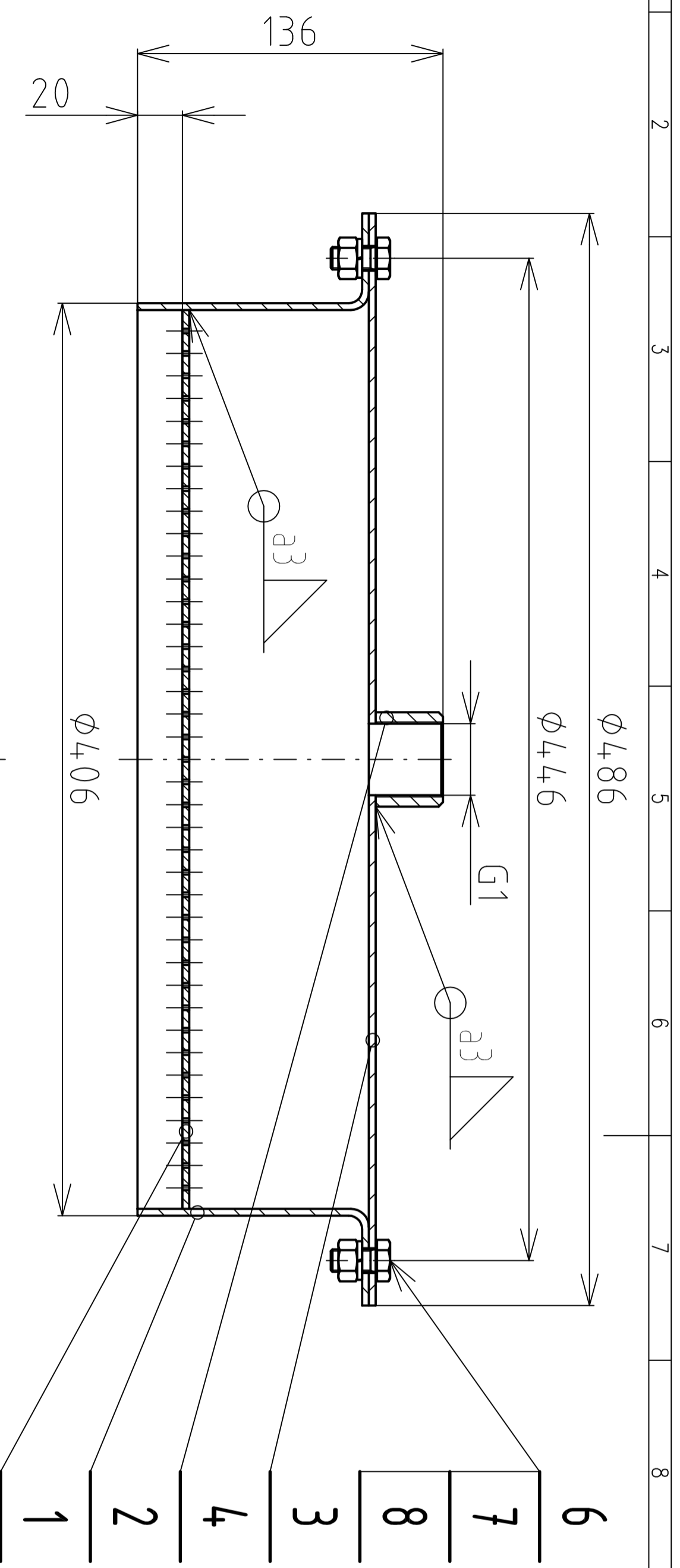
Modul	m	4
Počet zubů	Z	99
Normální základní profil	-	CSN 01 4607
Úhel sklonu boční křivky zubu	β	0°
Smysl stoup. boční křivky zubu	-	-
Jednotkové posunutí	x	-
Stupeň přesnosti podle	-	ČSN 01 4682
Kontrolní mezní úchytky horní E _d 's		
rozměr	J _n vzdál. os dolní E _d 'i	
Kontrolní mezní úchytky horní E _d 's		
vaně	dvoubokého odvalu F' _i 'i	
mezní	za otáčku	
úchytky	dvoubokého odvalu F' _i 'i	
	za rozteč	
	sklonu zubu F _β	
	vzádalnosti os F _a	±
Spoluzabí číslo výkresu		
ra jící	počet zubů	5033-11.05/1-C
kolo	vzádalnost os	99
Modul	m	396
Počet zubů hřebenu, segmentu	Z	-
Průměr základní kružnice	d ₀	372,12
Průměr roztečné kružnice	d _f	396
Průměr patní kružnice	d _f	386
Úhel sklonu boční křivky zubu na základním válci	β_0	-
Úhel os	Σ	-

POVRCH ZUBŮ CEMENTOVAT A KALIT NA (60±2)HRC, CHD 0,8 0 +0,2

4	VÝZTUHA	P8-115x25 ČSN 42 5310	0,22	ks 4
3	ŽEBRO	P10-φ360/φ130 ČSN 42 5310	6	ks 1
2	NÁBOJ OZUBENÍ	P65-φ140/φ90 ČSN 42 5310	5,6	ks 1
1	VĚNEC OZUBENÍ	P90-φ420/φ340 ČSN 42 5310	4,0	ks 1
číslo polož.	Název - označení	Podtovar	Hmot. J	Množ.
	Výkres - norma	Materiál		

Struktura povrchu:	Měřítko	Přesnost	Materiál
1:2	ISO 2768-m	ISO 8015	Podtovar
	Prostředí	Hmotnost	
		52,5	kg

VUT	Druh dokumentu	VÝKRES SESTAVENÍ	Název
FSI	Kreslil	TOMÁŠ PELKA	OZUBENÉ KOLO
ÚJADI	Schválil		
	Datum vydání	24.5.2011	
	Číslo dokumentu	5033-11.05-C	
	Líst	/	

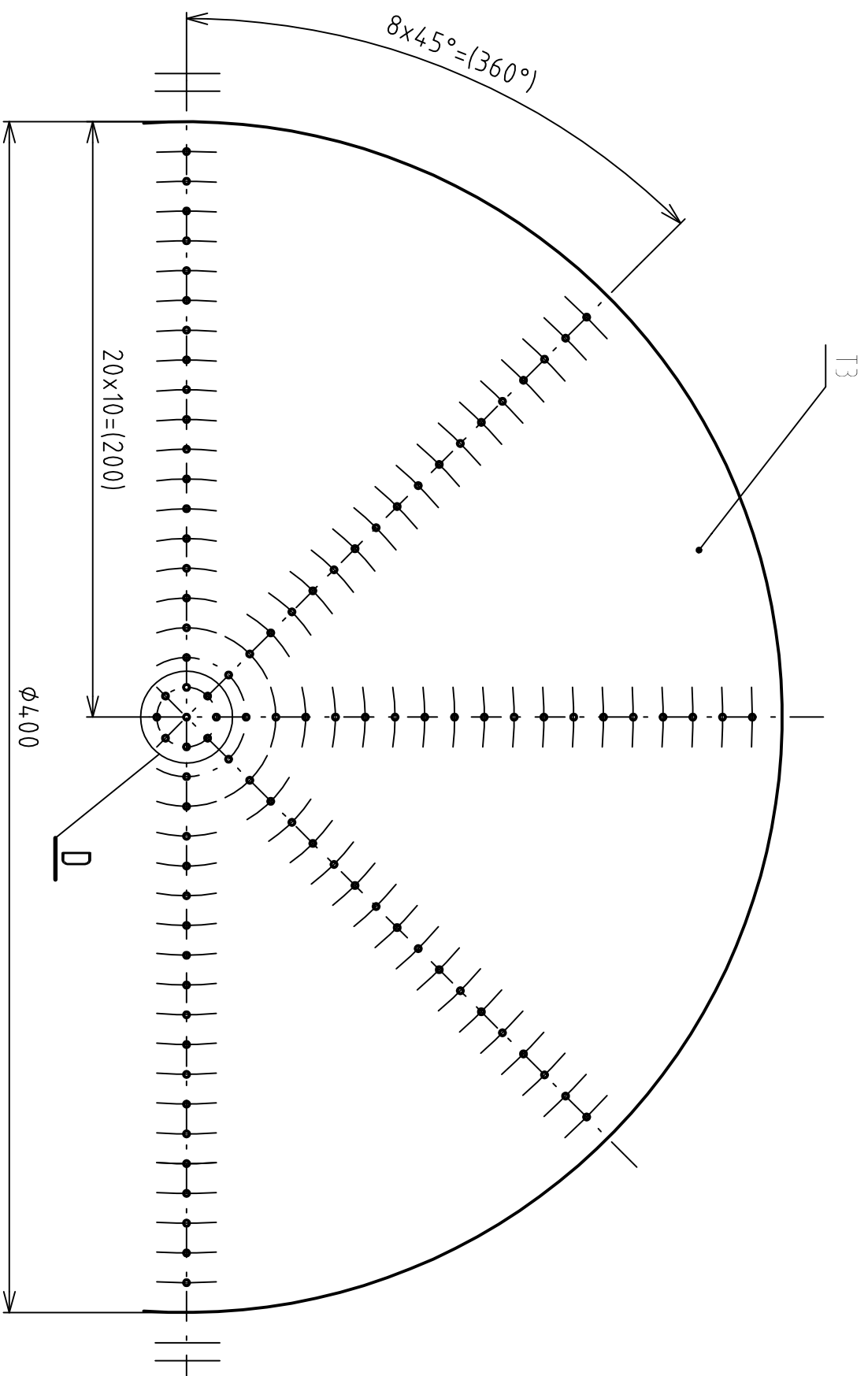


VÍKO UTĚSNIT TMELEM

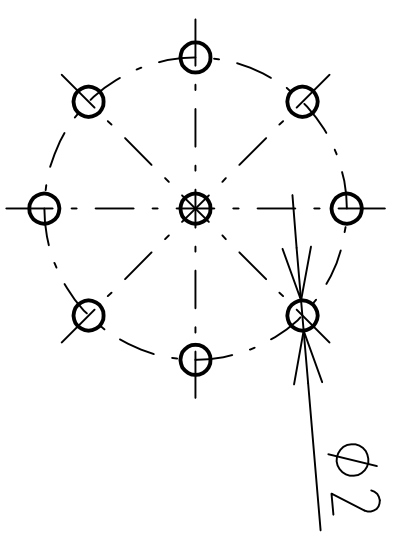
8	PODLOŽKA 10 ČSN 02 1740			0,003	ks 8
7	MATICE M10 ČSN 02 1401			0,01	ks 8
6	ŠROUB M10x20 ČSN 02 1108			0,016	ks 8
5					
4	ŠROUBENÍ SPRCHOVÁČE 5033-11.04-4-E	Ø4,5-35 ČSN 42 5010		0,25	ks 1
3	VÍKO 5033-11.05-3-E	P3-Ø4,90 ČSN 42 5310		5	ks 1
2	OBRUČ SPRCHOVÁČE 5033-11.04-2-E	P3-1350x150 ČSN 42 5310		5,5	ks 1
1	DNO SPRCHOVÁČE 5033-11.04-1-D	P3-Ø4,10 ČSN 42 5310		3,7	ks 1
Číslo		Název - označení	Podtovar	Hmot.	J Množ.
polož.		Výkres - norma	Materiál		

Struktura povrchu:		Měřítko	Přesnost	ISO 2768-m	Materiál
		1:2	Tolerování	ISO 8015	Podtovar
			Promítání		Hmotnost
					15 kg

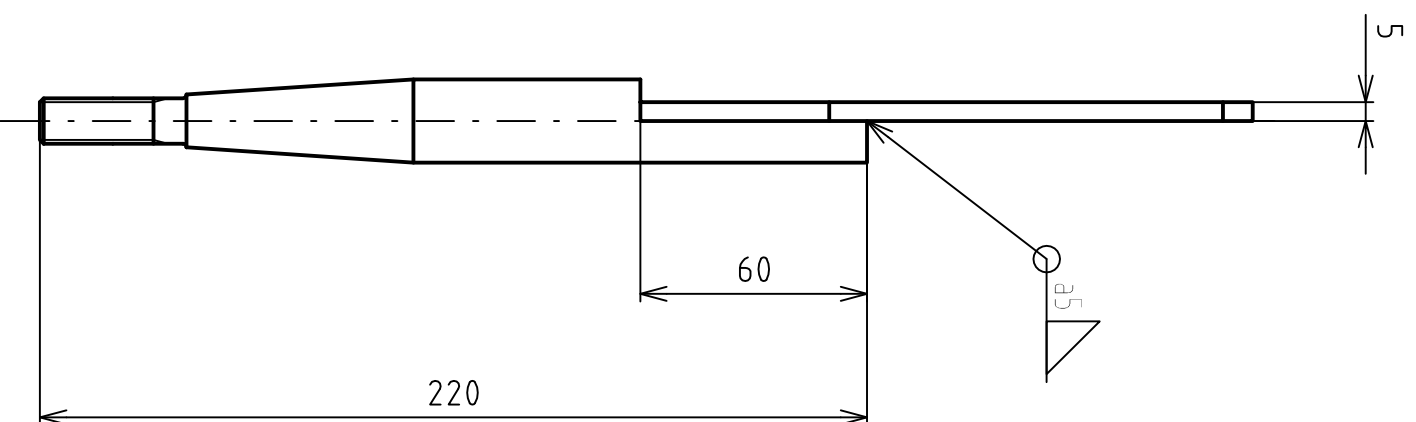
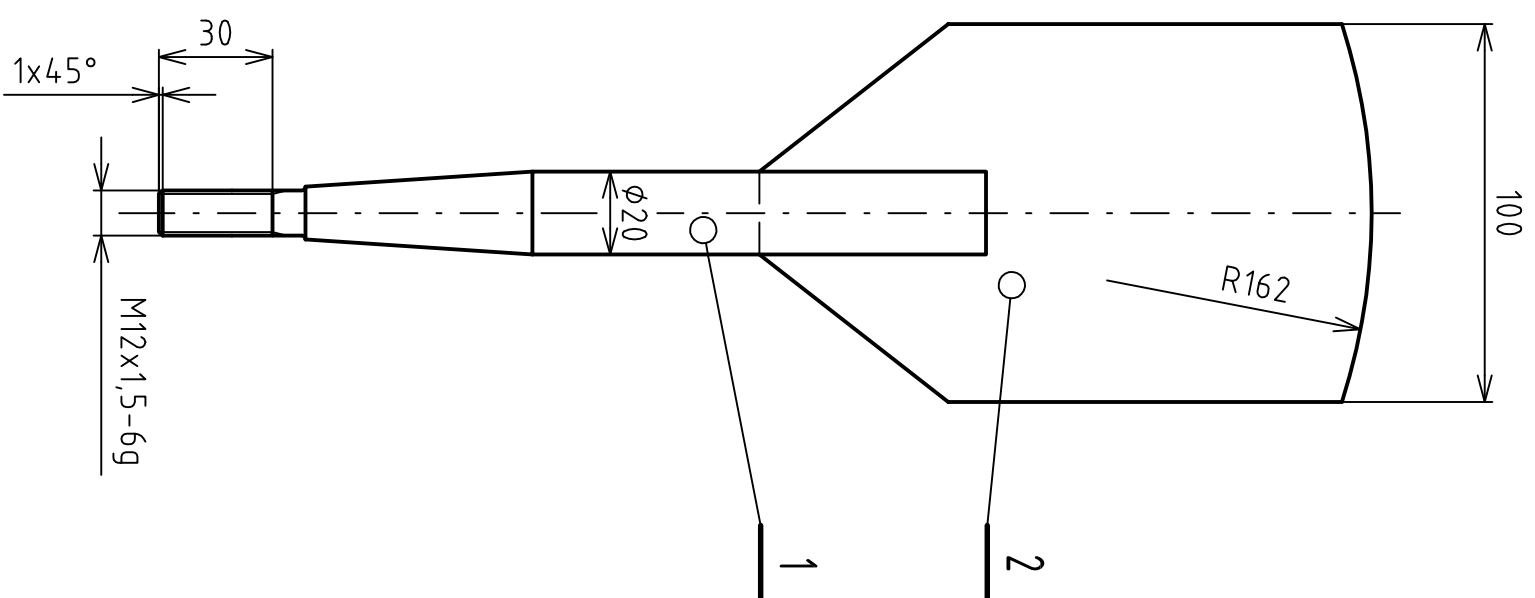
VUT		Druh dokumentu	VÝKRES SESTAVENÍ	Název	SPRCHOVÁČ
FSI		Kreslil	TOMÁŠ PELKA		
ÚADI		Schválil			
		Datum vydání	25.5.2011		
				Číslo dokumentu	5033-11.04-C
					Lst /



DETAIL D (2:1)



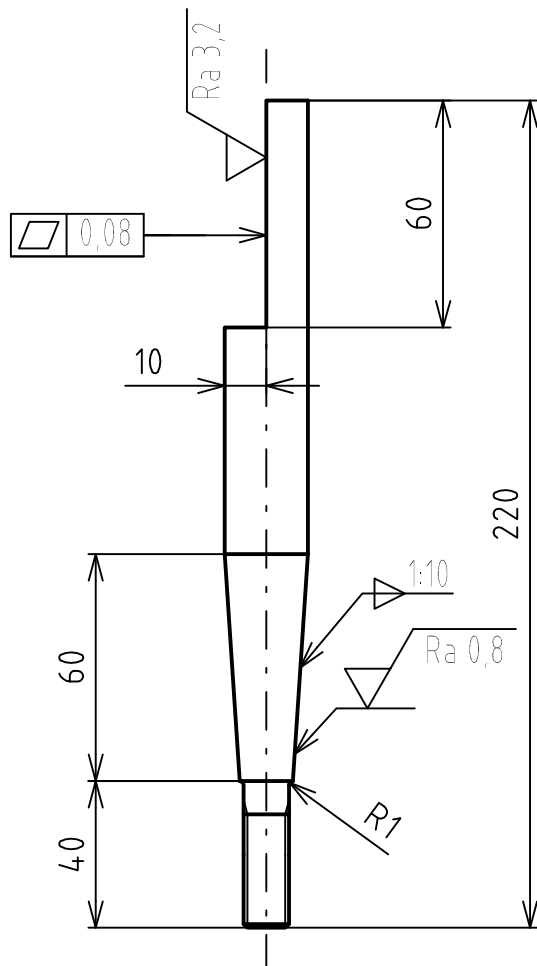
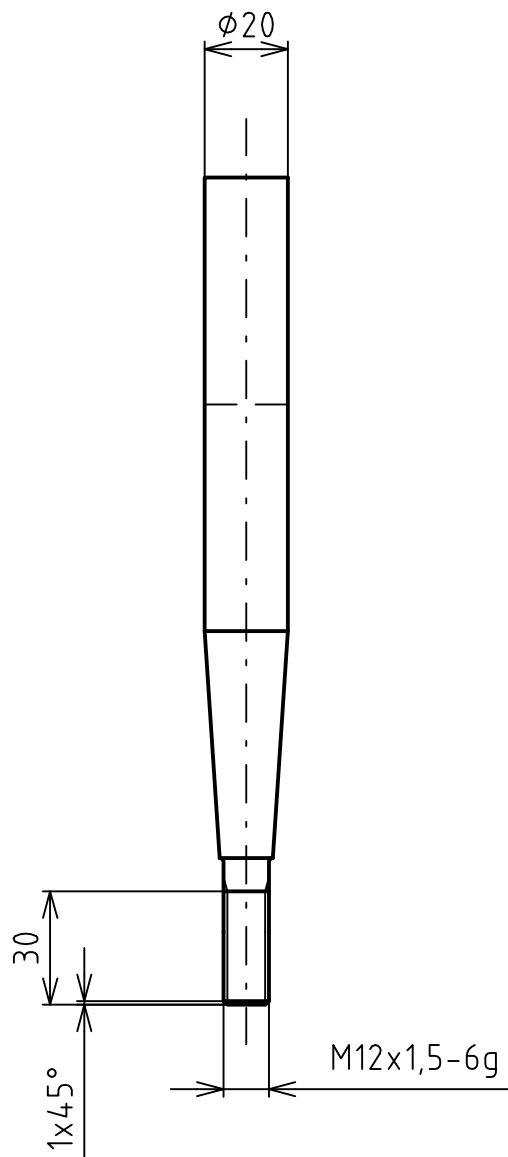
Struktura povrchu:		Měřítko		Přesnost ISO 2768-MH		Materiál 11 373	
VUT		1:2		Tolerování ISO 8015		Polotovary P3-Ø4.10 ČSN 42 5310	
FSI		(2:1)		Promítání		Hmotnost 3,7 kg	
ÚADI		Druh dokumentu VÝROBNÍ VÝKRES		Název		DNO SPRCHOVAČE	
		Kreslil TOMÁŠ PELKA		Číslo dokumentu		5033-11.04-1-D	
		Schválil		Datum vydání 26.5.2011		List /	



2	PLOCHA LOPATKY	P5 - 170x110 ČSN 42 5310	0,8	ks	1
	5033-11.03-2-E	11 373			
1	ÚCHYT LOPATKY	φ20 - 225 ČSN 42 5010	1,2	ks	1
	5033-11.03-1-E	11 373			
Číslo polož.	Název - označení	Polotovar	Hmot.	J	Množ.
	Výkres - norma	Materiál			

Struktura povrchu:	Měřítko	Přesnost	ISO 2768-m	Materiál
	1:2	Tolerování	ISO 8015	Polotovar
		Promítání		Hmotnost
				2
				kg

VUT FSI ÚADI	Druh dokumentu	VÝKRES SESTAVENÍ	Název	LOPATKA
	Kreslil	TOMÁŠ PELKA		
	Schválil		Číslo dokumentu	5033-11.03-D
	Datum vydání	24.5.2011	List	/



Struktura povrchu:



Měřítko

1:2

Přesnost ISO 2768-mH

Tolerování ISO 8015

Promítání



Materiál 11 373

Polotovar $\phi 20-225$ ČSN 42 5010

Hmotnost 1,2 kg

VUT
FSI
ÚADI

Druh dokumentu VÝROBNÍ VÝKRES

Kreslil TOMÁŠ PELKA

Schválil

Datum vydání 24.5.2011

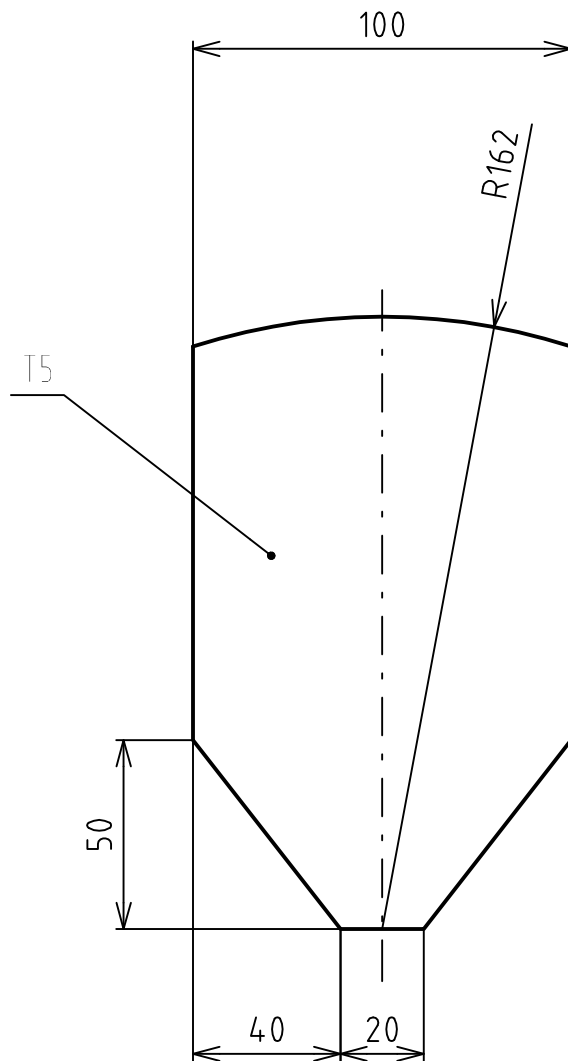
Název

ÚCHYT LOPATKY

Číslo dokumentu

5033-11.03-1-E


List /



Struktura povrchu: 	Měřítko	Přesnost ISO 2768-mH	Materiál 11 373
	1:2	Tolerování ISO 8015	Polotovar P5-170x110 ČSN 42 5310
		Promítání	Hmotnost 0,8 kg


VUT FSI ÚADI	Druh dokumentu	VÝROBNÍ VÝKRES	Název PLOCHA LOPATKY
	Kreslil	TOMÁŠ PELKA	
	Schválil		Číslo dokumentu 5033-11.03-2-E
	Datum vydání	24.5.2011	

Číslo polož.	Název - označení	Polotovar	Hmot.	J	Množ.
	Výkres - norma	Materiál			
1	ŽLAB	P5 - 1840x2000 ČSN 42 5310	182	ks	2
	5033-11.06-C	11 523			
2	HNACÍ HŘÍDEL	Ø80 - 4400 ČSN 42 5010	160	ks	1
	5033-11.01-C	11 500			
3	HNANÝ HŘÍDEL	Ø80 - 4250 ČSN 42 5010	155	ks	1
	5033-11.02-C	11 500			
4	PŘEDNÍ ČELO	P8 - 1010x900 ČSN 42 5310	62	ks	1
	5033-11.07-C	11 523			
5	KONCOVÉ ČELO	P8 - 1010x900 ČSN 42 5310	65	ks	1
	5033-11.08-C	11 523			
6	PŘEDNÍ HORNÍ KRYT	P3 - 1980x1010 ČSN 42 5310	38	ks	1
	5033-11.09-C	11 373			
7	KONCOVÝ HORNÍ KRYT	P3 - 2000x1010 ČSN 42 5310	50	ks	1
	5033-11.10-C	11 373			
8	VÝSYPKA	P6 - 1050x320 ČSN 42 5310	20	ks	1
	5033-11.11-C	11 373			
9	NÁSYPKA	P6 - 1050x260 ČSN 42 5310	15	ks	1
	5033-11.12-C	11 373			
10	DRŽÁK POHONU		50	ks	1
	5033-11.13-D	11 500			
11	SPRCHOVAČ		15	ks	1
	5033-11.04-C	11 373			
12	OZUBENÉ KOLO		52.5	ks	2
	5033-11.05-C	12 020			
13	DRŽÁK LOŽISKOVÉHO DOMEČKU	P8 800x200 ČSN 42 5310	15	ks	1
	5033-11.14-D	11 523			
14	PŘEDNÍ PŘÍRUBA	Ø180-50 ČSN 42 5010	5	ks	2
	5033-11.15-E	11 500			

Struktura povrchu:	Měřítko	Přesnost	Materiál
		Tolerování	Polotovar
		Promítání 	Hmotnost 1400 kg


VUT FSI ÚADI	Druh dokumentu SEZNAM POLOŽEK	Název KONTINUÁLNÍ MÍSIČ
	Kreslil TOMÁŠ PELKA	
	Schválil	Číslo dokumentu 5033-11.00-E
	Datum vydání 23.5.2011	List 1 / 4

Číslo polož.	Název - označení	Polotovar	Hmot.	J	Množ.
	Výkres - norma	Materiál			
15	KRYT SOUKOLÍ 1	P4 - 1010x500 ČSN 42 5310	18	ks	1
	5033-11.16-D	11 523			
16	KRYT SOUKOLÍ 2	P4 - 2000x170 ČSN 42 5310	10	ks	1
	5033-11.17-C	11 523			
17	LOPATKA		2	ks	54
	5033-11.03-D	11 373			
18	PŘÍRUBA KONCOVÉHO ČELA	Ø160-20 ČSN 42 5010	1,5	ks	2
	5033-11.18-E	11 500			
19	PŘÍRUBA SOUKOLÍ	Ø120-25 ČSN 42 5010	1	ks	1
	5033-11.19-E	11 373			
20	DISTANČNÍ KROUŽEK 1	Ø80-20 ČSN 42 5010	0,3	ks	2
	5033-11.20-E	11 500			
21	DISTANČNÍ KROUŽEK 2	Ø130-8 ČSN 42 5010	0,1	ks	2
	5033-11.21-E	11 500			
22					
23					
24					
25	ELEKTROMOTOR	1LE1 1002-1CB02-2AA0	42,5	ks	1
	SIEMENS				
26	PŘEVODOVKA	EC VII/53	85	ks	1
	STROJÍRNA KUKLENY				
27	SPOJKA	ROTEX 75	15	ks	1
	KTR Germany				
28	UPÍNAČÍ POUZDRO	CAL 4F 65/95	1,8	ks	2
	MATEZA				

Struktura povrchu:	Měřítko	Přesnost	Materiál
		Tolerování	Polotovar
		Promítání 	Hmotnost 1400 kg


VUT FSI ÚADI	Druh dokumentu SEZNAM POLOŽEK	Název KONTINUÁLNÍ MÍSIČ
	Kreslil TOMÁŠ PELKA	
	Schválil	Číslo dokumentu 5033-11.00-E
	Datum vydání 23.5.2011	List 2/4

Číslo polož.	Název - označení	Polotovar	Hmot.	J	Množ.
	Výkres - norma	Materiál			
29	LOŽISKOVÝ DOMEK	SNL 517TS	10	ks	2
	SKF				
30	KUŽELÍKOVÉ LOŽISKO	30 213A	1,23	ks	2
	ZKL GROUP				
31	ŠROUB M20x70-8.8		0,07	ks	4
	ČSN 02 1108				
32	ŠROUB M12x50-8.8		0,06	ks	6
	ČSN 02 1108				
33	MATICE M20		0,06	ks	4
	ČSN 02 1401				
34	ZÁTKA M22x1,5		0,04	ks	2
	ČSN 13 7964				
35	ŠROUB M10x30		0,03	ks	4
	ČSN 02 1143				
36	ŠROUB M12x30		0,04	ks	72
	ČSN 02 1108				
37	ŠROUB M12x35		0,05	ks	72
	ČSN 02 1108				
38	ŠROUB M12x25		0,03	ks	11
	ČSN 02 1108				
39	MATICE M12x1,5		0,02	ks	54
	ČSN 021401				
40	MATICE M12		0,02	ks	144
	ČSN 02 1401				
41	ŠROUB M8x20		0,01	ks	11
	ČSN 02 1108				
42	GUFERO GP 75x100x10		0,04	ks	2
	ČSN 02 9401				

Struktura povrchu:	Měřítko	Přesnost	Materiál
		Tolerování	Polotovar
		Promítání 	Hmotnost 1400 kg

VUT FSI ÚADI	Druh dokumentu SEZNAM POLOŽEK	Název
	Kreslil TOMÁŠ PELKA	KONTINUÁLNÍ MÍSIČ
	Schválil	Číslo dokumentu
	Datum vydání 23.5.2011	5033-11.00-E
		List 3/4

Číslo polož.	Název - označení	Polotovar	Hmot.	J	Množ.
	Výkres - norma	Materiál			
43	LABYRINTOVÉ TĚSNĚNÍ	LSTO 70x125	0,01	ks	2
	NILOS				
44	GUFERO GP 65x85x10		0,04	ks	1
	ČSN 02 9401				
45	PODLOŽKA 12		0,004	ks	215
	ČSN 02 1740.01				
46	PODLOŽKA 20		0,016	ks	4
	ČSN 02 1740.01				
47	ŠROUB M10x20		0,016	ks	36
	ČSN 02 1108				
48	MATICE M10		0,01	ks	36
	ČSN 02 1401				
49	MATICE M8		0,005	ks	11
	ČSN 02 1401				
50	PODLOŽKA 10		0,003	ks	36
	ČSN 02 1740.01				
51	POJISTNÝ KROUŽEK 85x3		0,002	ks	1
	ČSN 02 2931				
52	ŠROUB M8x16		0,009	ks	1
	ČSN 02 1108				
53	PODLOŽKA 8		0,002	ks	11
	ČSN 02 1740.01				
54					
55	PŘEVODOVÝ OLEJ	EPX 80W-90		l	2
	CASTROL				
56	TĚSNÍCÍ TMEL	AQUAFIX		ks	1
	SOUDAL				

Struktura povrchu:	Měřítko	Přesnost	Materiál
		Tolerování	Polotovar
		Promítání 	Hmotnost 1400 kg

VUT FSI ÚADI	Druh dokumentu SEZNAM POLOŽEK	Název
	Kreslil TOMÁŠ PELKA	KONTINUÁLNÍ MÍSIČ
	Schválil	Číslo dokumentu
	Datum vydání 23.5.2011	5033-11.00-E
		List 4/4