



VYSOKÉ UČENÍ TECHNICKÉ V BRNĚ

BRNO UNIVERSITY OF TECHNOLOGY

FAKULTA STROJNÍHO INŽENÝRSTVÍ

FACULTY OF MECHANICAL ENGINEERING

ÚSTAV AUTOMOBILNÍHO A DOPRAVNÍHO INŽENÝRSTVÍ

INSTITUTE OF AUTOMOTIVE ENGINEERING

**HNACÍ ÚSTROJÍ MODERNÍCH HYBRIDNÍCH
VOZIDEL**

POWERTRAIN OF A MODERN HYBRID VEHICLES

BAKALÁŘSKÁ PRÁCE

BACHELOR'S THESIS

AUTOR PRÁCE

AUTHOR

Štěpán Novák

VEDOUCÍ PRÁCE

SUPERVISOR

Ing. Václav Otipka

BRNO 2020

Zadání bakalářské práce

Ústav: Ústav automobilního a dopravního inženýrství
Student: **Štěpán Novák**
Studijní program: Strojírenství
Studijní obor: Základy strojního inženýrství
Vedoucí práce: **Ing. Václav Otipka**
Akademický rok: 2019/20

Ředitel ústavu Vám v souladu se zákonem č.111/1998 o vysokých školách a se Studijním a zkušebním řádem VUT v Brně určuje následující téma bakalářské práce:

Hnací ústrojí moderních hybridních vozidel

Stručná charakteristika problematiky úkolu:

Bakalářská práce je zaměřena na shromáždění aktuálních informací z oblasti hnacího ústrojí hybridních vozidel.

Cíle bakalářské práce:

Provést rešerši v oblasti hnacího ústrojí hybridních vozidel.

Vhodně rozdělit hybridní vozidla z pohledu uspořádání jejich hnacího ústrojí a každou z kategorií blíže charakterizovat, rozebrat užívaná konstrukční řešení klíčových komponent.

Uvést příklady zástupců vozidel pro jednotlivé kategorie, a to včetně uvedení jejich základních parametrů.

Vlastní zhodnocení zjištěných informací na základě zvolených parametrů.

Seznam doporučené literatury:

EHSANI, Mehrdad, Yimin GAO, Stefano LONGO a Kambiz EBRAHIMI. Modern electric, hybrid electric, and fuel cell vehicles. Third edition. Boca Raton: CRC Press, [2018]. ISBN 978-1-4987-6-77-2.

EMADI, Ali, ed. Advanced electric drive vehicles. Boca Raton: CRC Press, 2017. Energy, power electronics, and machines. ISBN 978-113-8072-855.

NIKOWITZ, Michael, ed. Advanced Hybrid and Electric Vehicles: System Optimization and Vehicle Integration. Springer International Publishing, c2016. ISBN 978-1-4471-6781-5.

Termín odevzdání bakalářské práce je stanoven časovým plánem akademického roku 2019/20

V Brně, dne

L. S.

prof. Ing. Josef Štětina, Ph.D.
ředitel ústavu

doc. Ing. Jaroslav Katolický, Ph.D.
děkan fakulty

ABSTRAKT

Tato bakalářská práce pojednává o hnacím ústrojí moderních hybridních vozidel. Popisuje princip hybridního pohonu a rozděluje jej podle uspořádání, stupně hybridizace a umístění elektromotoru ve vozidle. Charakterizuje konstrukční řešení hlavních komponent hybridního pohonu. Zaměřuje se na hnací ústrojí vybraných hybridních vozidel a přibližuje problematiku emisí. V závěru je zhodnocení výhod a nevýhod hybridního pohonu a vize do budoucna.

KLÍČOVÁ SLOVA

Hybridní pohon, elektromotor, akumulátor, spalovací motor, převodovka, rekuperace, emise

ABSTRACT

This bachelor's thesis is about the drivetrain in modern hybrid vehicles. It describes the function of a hybrid drivetrain and divides it according to structure, degree of hybridization and placement of the electric motor. It characterizes the design solution of the main components of a hybrid drivetrain. It focuses on the powertrain of selected hybrid vehicles and describes the emissions issue. The conclusion consists of evaluation of the hybrid drivetrain and its vision for the future.

KEYWORDS

Hybrid drivetrain, electric motor, battery, internal combustion engine, transmission, recuperation, emissions

BIBLIOGRAFICKÁ CITACE

NOVÁK, Štěpán. *Hnací ústrojí moderních hybridních vozidel*. Brno, 2020. Dostupné také z: <https://www.vutbr.cz/studenti/zav-prace/detail/125513>. Bakalářská práce. Vysoké učení technické v Brně, Fakulta strojního inženýrství, Ústav automobilního a dopravního inženýrství. 38 s. Vedoucí práce Václav Otipka.



ČESTNÉ PROHLÁŠENÍ

Prohlašuji, že tato práce je mým původním dílem, zpracoval jsem ji samostatně pod vedením Ing. Václava Otípký a s použitím literatury uvedené v seznamu.

V Brně dne 26. června 2020

.....

Štěpán Novák

PODĚKOVÁNÍ

Největší poděkování patří mému vedoucímu práce Ing. Václavovi Otipkovi za jeho ochotu, trpělivost a cenné rady při psaní mé bakalářské práce.

OBSAH

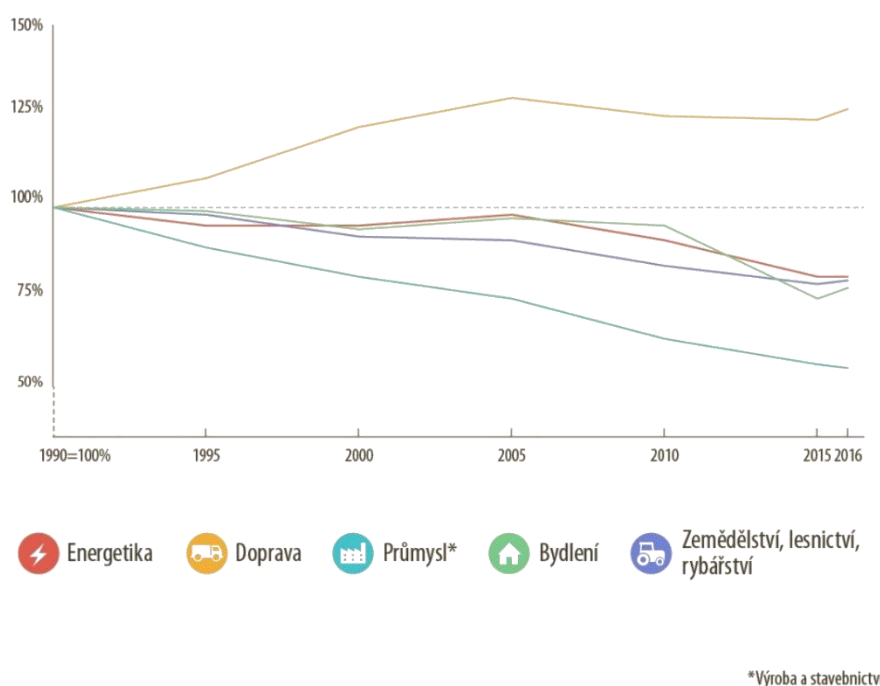
Úvod	10
1 Hybridní pohony a jejich historie	11
2 Rozdělení hybridních automobilů	12
2.1 Dělení podle uspořádání	12
2.1.1 Sériové uspořádání	12
2.1.2 Paralelní uspořádání	13
2.1.3 Power-split uspořádání	14
2.2 Dělení podle stupně hybridizace	15
2.2.1 Micro hybrid	15
2.2.2 Mild hybrid	15
2.2.3 Full hybrid	15
2.2.4 Plug-in hybrid	15
2.2.5 Srovnání funkcí a základních parametrů	15
2.3 Rozdělení podle umístění elektromotoru	16
2.3.1 Architektura P0	16
2.3.2 Architektura P1	17
2.3.3 Architektura P2	17
2.3.4 Architektura P3	18
2.3.5 Architektura P4	18
2.3.6 Architektura P5	19
3 Hlavní komponenty hybridního pohonu	20
3.1 Spalovací motory	20
3.1.1 Pístové motory	20
3.1.2 Spalovací turbíny	21
3.2 Elektromotory	21
3.2.1 Stejnoseměrné motory	21
3.2.2 Střídavé motory	22
3.3 Převodovky	22
3.4 Akumulátory	24
3.4.1 Olovené akumulátory (Pb)	25
3.4.2 Nikl-kadmiové akumulátory (Ni-Cd)	26
3.4.3 Nikl-metalhydridové akumulátory (Ni-MH)	26
3.4.4 Lithium-polymerové akumulátory (Li-pol)	26
3.4.5 Lithium-iontové akumulátory (Li-ion)	27
3.4.6 Srovnání akumulátorů	27

3.5	Superkapacitory	27
4	Příklady zástupců jednotlivých kategorií	29
4.1	Sériový hybrid BMW i3 REx	29
4.2	Paralelní hybrid Kia Niro.....	29
4.3	Power-split hybrid Subaru XV E-Boxer	30
5	Emise skleníkových plynů.....	31
	Závěr.....	33
	Seznam použitých zkratk a symbolů	38

ÚVOD

Hybridní automobily jsou velice aktuálním tématem. Neustále se zpřísnující emisní limity nutí automobilky vyrábět automobily se stále nižšími hodnotami vypouštěných emisí. Avšak spalovací motory není možné upravovat pro ekologičtější provoz do nekonečna. Výrobci automobilů se proto snaží přicházet s alternativními pohony vozidel.

S ohledem na životní prostředí je to nevyhnutelné řešení. Z obrázku 1.1 je patrné, že jediné odvětví zodpovědné za velké množství emisí skleníkových plynů, které nemá v posledních letech zlepšující se tendenci, je doprava. Dokonce mají emise vyprodukované v dopravě opět stoupající tendenci. A většinový podíl na těchto emisích tvoří právě osobní automobily. Proto je na výrobce automobilů kladen takový tlak. [1], [2]



Obrázek 1.1: Vývoj emisí v odvětvích zodpovědných za největší množství emisí od roku 1990 [2]

Kromě snižování emisí se rovněž automobilky snaží o snižování spotřeby pohonných hmot. Fosilní paliva jsou vyčerpitelným a zároveň neobnovitelným zdrojem. Otázkou je, zda a v jakém časovém horizontu k vyčerpání zásob těchto paliv může dojít. Tomu se automobilky snaží zabránit nebo alespoň tento scénář oddálit. [3]

Hybridní pohon pomáhá v obou těchto případech. Nezanedbatelně snižuje emise skleníkových plynů do ovzduší i spotřebu paliv, a přitom je jeho provoz a údržba srovnatelná s klasickým vozidlem se spalovacím motorem. Podíl hybridních vozidel tak každým rokem stoupá. [4]

1 HYBRIDNÍ POHONY A JEJICH HISTORIE

Hybridní pohon vozidla je pohon využívající kombinaci dvou a více zdrojů pohonu vozidla. Tyto pohony jsou navrženy tak, aby při každém jízdním režimu automobil využíval výhod jednotlivých zdrojů energie za účelem efektivnější jízdy. Zcela nejrozšířenější kombinací hybridního pohonu je spalovací motor, kterému asistuje elektromotor. Proto se dále ve své práci budu zabývat pouze touto kombinací. Tento hybridní pohon se snaží vyvážit nedostatky elektromobilů a automobilů se spalovacím motorem. Využívá se za účelem snížení emisí spalovacích motorů při zachování vysokého dojezdu, který je jinak velkou limitací elektromobilů. Elektromotor umožňuje pohánění kol energií z akumulátoru i zpětný chod, kdy se generuje elektrická energie z mechanické při brzdění – rekuperace. [5]

Hybridní pohon není, jak by se mohlo zdát, záležitostí pouze dvacátého prvního století. Koncepci prvního hybridního pohonu stvořil již mezi lety 1665 a 1680 vlámský jezuitský kněz a astronom Ferdinand Verbiest. Vůz měl být poháněn parou a zároveň také tažen koňským spřežením. Není však známo, zdali byl tento vůz vůbec realizován. [6]

První hybridní automobil byl vynalezen ještě v 19. století. Přišel s ním vynálezce českého původu, Ferdinand Porsche, a v roce 1900 jej představil na Světové výstavě v Paříži, kde s ním sklidil veliký úspěch. Zážehový motor poháněl generátor, ten pak nabíjel několik baterií. Z těch pak přímo odebíraly energii elektromotory, které byly uloženy v nábojích předních kol. Tím tak sestrojil sériový hybrid. [7]

V roce 1916 vytvořila automobilka Woods Motor Vehicle Company první paralelní hybrid, model Dual Power. Ten byl vybaven dokonce už i rekuperačním brzděním. Dual Power měl zhruba o 40 % vyšší maximální rychlost než tehdejší elektromobily, neměl žádnou převodovku jako tehdejší automobily se spalovacím motorem, vyžadoval menší údržbu a nevyžadoval dobíjecí stanici. [9] I přesto tento automobil nebyl velkým úspěchem. Hlavním konkurentem mu byl Ford Model T s klasickým spalovacím motorem. Ten byl rychlejší než model automobilky Woods Motor Vehicle, a hlavně byl téměř čtyřikrát levnější díky Fordovu vynálezu sériové výroby na montážní lince. Masová produkce Modelu T spolu s klesající cenou benzínu a nafty tak vytlačily hybridní automobily na dlouhá léta do ústraní. [6], [8]

Hybridní pohon a celkově alternativní pohony se staly předmětem diskuze znovu až od roku 1966, kdy Americký kongres vydal zákony, které měly napravit znečištěné ovzduší ve Spojených státech způsobené automobily se spalovacími motory. Ač se americké automobilky snažily, s hybridem, který by splňoval přísné limity, nepřišly. [6] Až v roce 1997 pak japonská automobilka Toyota představila svůj první hybrid, Prius. A slavila s ním velký úspěch, hned první rok se prodalo téměř 18 000 kusů. Toyotu následovala další japonská automobilka Honda. Ta v roce 1999 vypustila na trh model Insight. Tyto japonské automobilky později následovali ostatní výrobci. V současnosti nabízí alespoň jeden hybridní model už naprostá většina velkých výrobců automobilů. [9]

2 ROZDĚLENÍ HYBRIDNÍCH AUTOMOBILŮ

Hybridy se dají rozdělit podle více kritérií. Nejzákladnější dělení je podle uspořádání spalovacího motoru a elektromotoru, a to na sériový hybrid, paralelní hybrid a kombinovaný (power-split) hybrid. [10]

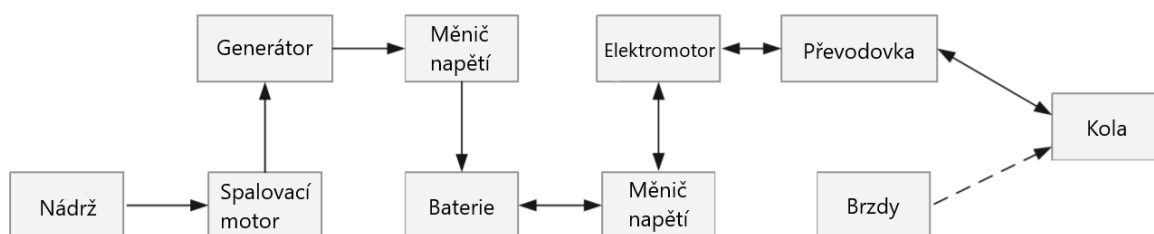
Další dělení hybridů je podle stupně hybridizace, od automobilu s pouze spalovacím motorem až po kompletní elektromobil. Za hybrid považujeme automobil s kombinací těchto dvou pohonů v určitém poměru, jmenovitě micro hybrid, mild hybrid, full hybrid a plug-in hybrid. [11]

Hybridní vozidla můžeme také rozdělit podle rozmístění jejich komponent v pohonu. Přesněji se jedná o umístění elektromotoru v celém systému hybridního pohonu. Podle umístění elektromotoru se tak hybridní pohon dá rozdělit do skupin s označením P0, P1, P2, P3, P4 a P5. [12]

2.1 DĚLENÍ PODLE USPOŘÁDÁNÍ

2.1.1 SÉRIOVÉ USPOŘÁDÁNÍ

V sériovém uspořádání pohon zajišťuje jeden nebo více trakčních motorů, které jsou napájeny ze dvou zdrojů. Nepřímým zdrojem je spalovací motor, který je připojen na elektrický generátor. Obousměrným zdrojem energie je baterie napájená z generátoru, která pohání trakční motor. Ten se může chovat jako motor, ale také jako generátor, a to při přeměně kinetické energie na elektrickou při brzdění. Sériový hybrid je nejvíce podobný elektromobilům tím, že kola jsou poháněna pouze trakčním motorem a spalovací motor zde působí jen jako nepřímý zdroj energie. Z elektromobilu sériový hybrid také původně vycházel, spalovací motor byl přidán pro zvýšení dojezdu, který je v elektromobilech silně limitován kapacitou baterií. Schéma sériového hybridu je znázorněno na obrázku 2.1. [13], [14], [4]



Obrázek 2.1: Schéma uspořádání sériového hybridu [15]

Výhody sériového uspořádání:

Neexistuje přímé spojení mezi spalovacím motorem a hnanými koly, a proto může motor běžet vždy v oblasti maximální efektivity spalování. Účinnost motoru může být dále ještě zvýšena speciálními úpravami, které jsou mnohem snadněji uskutečnitelné, pokud není předpokládána práce motoru v celém operačním spektru. [15]

Protože trakční motor má profil točivého momentu a rychlosti velmi blízký ideálnímu, není potřeba používat vícestupňovou převodovku. Tím může být hnací ústrojí výrazně zjednodušeno a může být také levnější. [15]

Také mohou být použity dva trakční motory, každý pohánějící samostatně jedno kolo, a díky tomu může být odstraněn mechanický diferenciál. Toto uspořádání navíc přináší výhodu toho, že každé kolo může být poháněno jinou rychlostí, což působí podobně jako funkce kontroly trakce. [15]

Sériové uspořádání má dlouhou operační životnost. [14]

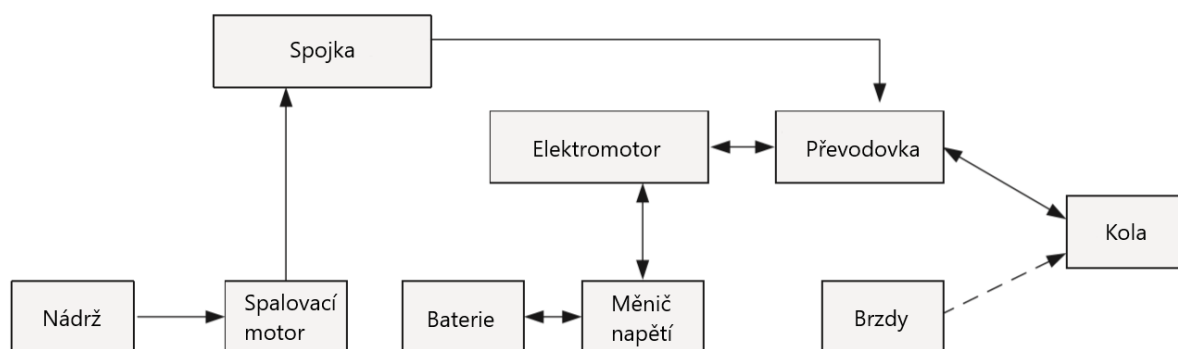
Nevýhody sériového uspořádání:

Energie ze spalovacího motoru se musí dvakrát přeměnit, než roztočí kola (mechanická na elektrickou v generátoru a elektrická na mechanickou v trakčním motoru). Nedokonalá účinnost těchto přeměn v generátoru a trakčním motoru může způsobovat nezanedbatelné ztráty, mechanická účinnost mezi spalovacím motorem a hnanou nápravou bývá sotva větší než 55 %. [13], [15]

Generátor přidává váhu navíc a zvyšuje výrobní náklady. [10], [15]

2.1.2 PARALELNÍ USPOŘÁDÁNÍ

V paralelním uspořádání dodává spalovací motor mechanickou energii přímo hnaným kolům podobně jako u klasického auta pouze se spalovacím motorem. Tomu asistuje elektromotor, který je mechanicky připojen k hnacímu ústrojí. Oba jejich točivé momenty se sčítají skrze mechanickou převodovku. Pokud tedy v jeden okamžik pracuje jen jeden motor, druhý se otáčí s ním bez dodávání výkonu, nebo může být odpojen spojku. Častější je ale spojení přes planetovou převodovku. Schéma paralelního hybridního pohonu lze vidět na obrázku 2.2. [10], [13], [14], [15]



Obrázek 2.2: Schéma uspořádání paralelního hybridu [15]

Výhody paralelního uspořádání:

Spalovací motor i elektromotor dodávají hnaným kolům energii přímo, takže nedochází k tak znatelným ztrátám při přeměně energie. [15]

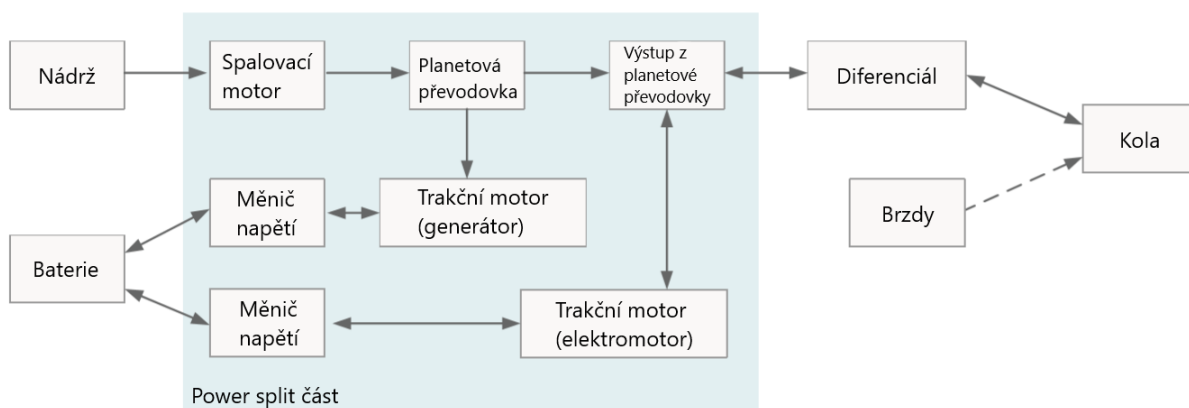
Paralelní uspořádání je kompaktnější, protože zde není potřeba dalšího generátoru a trakční motor je také menší než v sériovém uspořádání. [15]

Nevýhody paralelního uspořádání:

Největší nevýhodou je mechanická převodovka mezi motorem a hnanými koly, protože motor nemůže pracovat pouze v nejefektivnější sféře točivého momentu a rychlosti. [15]

2.1.3 POWER-SPLIT USPOŘÁDÁNÍ

V power-split hybridu jsou spalovací motor a dva trakční motory připojeny na jednu nebo více planetových převodovek. Ta odpojuje spalovací motor od přímého vlivu na rychlost vozidla a chová se jako variátor, díky čemuž lze dosáhnout účinné práce spalovacího motoru při jakékoli rychlosti vozidla. Tato funkce zaručuje obecně nižší spotřebu paliva než u sériového i paralelního hybridu, nejzřetelněji se projeví při městské jízdě. Energie ze spalovacího motoru je rozdělena, část je generátorem přeměněna na elektrickou energii, která buď pohání elektromotor, nebo nabíjí akumulátor. Druhá část energie je přiváděna mechanicky přímo k hnaným kolům. Výsledný točivý moment je tvořen točivým momentem jednoho elektromotoru a částí točivého momentu spalovacího motoru. V sériovém hybridu se točivý moment spalovacího motoru přímo nepodílí na výstupním točivém momentu a v paralelním hybridu je zase veškerý točivý moment spalovacího motoru přenesen do výstupního točivého momentu. Z toho vyplývá, že power-split hybrid je něco mezi sériovým a paralelním hybridem, díky této části točivého momentu přenášené ze spalovacího motoru. Schéma power-split hybridu je znázorněno na obrázku 2.3. [4], [13], [14]



Obrázek 2.3: Schéma uspořádání power-split hybridu [15]

Stejně jako princip sériového a paralelního hybridu, power-split hybrid také kombinuje výhody těchto dvou uspořádání. Oproti sériovému hybridu klade menší nároky na baterii a elektromotor. Oproti paralelnímu hybridu zase v power-split hybridu není potřeba tak silný spalovací motor. Na druhou stranu převod elektrické energie, stejně jako u již dříve zmíněného sériového hybridu, není stoprocentně efektivní a zejména při vyšších rychlostech způsobuje nezanedbatelné ztráty. Také výroba je velmi nákladná. [13], [14]

2.2 DĚLENÍ PODLE STUPNĚ HYBRIDIZACE

Hybridní vozidla dělíme podle míry významu elektromotoru na micro hybrid, mild hybrid, full hybrid a plug-in hybrid.

2.2.1 MICRO HYBRID

Není to hybrid v pravém slova smyslu, jedná se spíše o marketingové označení, protože elektromotor se nepodílí na pohonu kol a nedodává další točivý moment. Ten zde obstarává pouze spalovací motor. Elektromotor je zde zodpovědný za systém start-stop. Systém, který automaticky vypne spalovací motor, když automobil zastaví, a při rozjezdu jej zase nastartuje. Některé micro hybridy již využívají i systému rekuperačního brzdění. To je systém, který při brzdění umožňuje přeměnit kinetickou energii automobilu na elektrickou. Tím dochází ke snížení emisí a k úspoře energie. Úspora se pohybuje většinou v rozmezí 5 % až 10 %. Mezi micro hybridy se řadí například BMW 1 series nebo Mercedes ForTwo. [11], [13]

2.2.2 MILD HYBRID

O pohon se z velké části stále stará spalovací motor, ale v mild hybridu mu již asistuje elektromotor. Ten poskytuje kolem 10 % z celkového výkonu. Mild hybridy bývají konstruovány v paralelním uspořádání, což umožňuje elektromotoru vypomáhat spalovacímu motoru v momentech neoptimální účinnosti, například při zrychlení. Mild hybridy také využívají systému start-stop a systému rekuperačního brzdění. Elektromotor má výkon mezi 10 a 20kW. Celková úspora energie se pohybuje mezi 20 % a 30 %. K mild hybridům se řadí například Suzuki Vitara, Volvo XC 60 a XC 90 nebo Škoda Octavia. [11], [13]

2.2.3 FULL HYBRID

Elektromotor dodává alespoň 40 % z celkového výkonu. Takovýto hybrid může být na kratší vzdálenosti poháněn pouze elektromotorem. Může být ale také poháněn pouze spalovacím motorem nebo jejich kombinací. Proto musí mít tato vozidla dělič výkonu. Větší elektromotor a baterie umožňují použití menšího spalovacího motoru, tím se snižují nároky na spotřebu paliva a emise. Full hybridy rovněž disponují systémem start-stop a systémem rekuperační energie při brzdění. Elektromotor má výkon okolo 50 kW. Úspora energie se pohybuje mezi 30 % a 50 %. Příkladem full hybridu je Toyota Prius, Toyota Camry, Ford C-max nebo Lexus RX 450h. [11], [13]

2.2.4 PLUG-IN HYBRID

Jde o full hybrid, který disponuje schopností nabíjení z elektrické sítě. Disponují baterií s větší kapacitou. Mají tak výrazně zvýšený dojezd pouze na elektrickou energii bez asistence spalovacího motoru, pohybující se v desítkách kilometrů. Když energie v baterii klesne pod určitou hranici, přidá se spalovací motor a vozidlo funguje jako klasický hybrid. Plug-in hybridy samozřejmě disponují systémem start-stop a systémem rekuperačního brzdění. Mezi plug-in hybridy se řadí Hyundai Ioniq plug-in, Ford Fusion plug-in, Škoda Octavia IV nebo Toyota Prius Plug-in. [11], [13]

2.2.5 SROVNÁNÍ FUNKCÍ A ZÁKLADNÍCH PARAMETRŮ

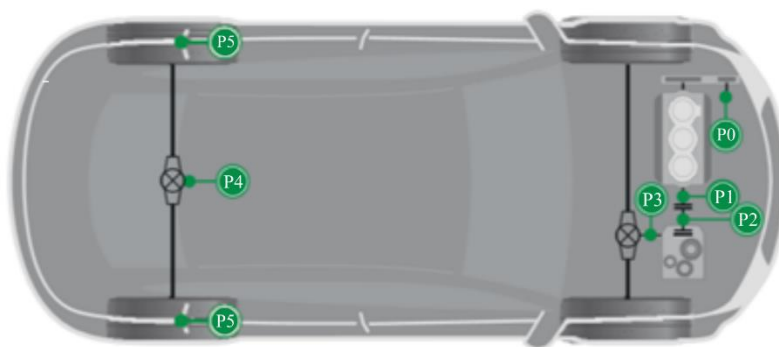
V tabulce 2.1 jsou srovnány jednotlivé funkce dostupné v různých stupních hybridizace a vypsány hodnoty základních údajů pro každý typ.

Tabulka 2.1: Srovnání funkcí dostupných v různých stupních hybridizace [13]

Funkce	Micro	Mild	Full	Plug-in
Start/Stop	Ano	Ano	Ano	Ano
Rekuperační brzdění	Ano	Ano	Ano	Ano
Asistence elektromotoru při pohonu	Ne	Ano	Ano	Ano
Čistě elektrická jízda	Ne	Ne	Ano	Ano
Nabíjení baterie za jízdy	Ne	Ne	Ano	Ano
Nabíjení baterie ze zásuvky	Ne	Ne	Ne	Ano
Napětí baterie (V)	12	48-160	200-300	300-400
Výkon elektromotoru (kW)	2-3	10-15	30-50	60-100
Dojezd čistě na elektrický pohon (km)	0	0	5-10	> 10
Snížení emisí CO ₂	5-6 %	7-12 %	15-20 %	> 20 %

2.3 ROZDĚLENÍ PODLE UMÍSTĚNÍ ELEKTROMOTORU

Existuje šest možností, kam v hybridním pohonu umístit elektromotor. Umístění elektromotoru v jednotlivých uspořádáních je znázorněno na obrázku 2.4. V kombinaci se stupněm hybridizace a různými typy převodovek vzniká mnoho kombinací hybridního pohonu. Je na jednotlivých automobilkách, jakou cestu si zvolí. Celkově je zde mnoho prostoru k optimalizování a hledání toho nejefektivnějšího řešení, zejména v paralelních hybridech. [12], [16]



Obrázek 2.4: Umístění elektromotoru v jednotlivých architekturách hybridního pohonu [12]

2.3.1 ARCHITEKTURA P0

Elektromotor je v P0 stavbě umístěn ještě před spalovací motor. K němu je připojen řemenem. Často jsou v P0 architektuře vyráběny mild hybridy. V této architektuře hybridního pohonu se využívají elektromotory s napětím 12 V, 48 V anebo s vyšším napětím. Jejich hlavní funkcí je start spalovacího motoru a generování elektrické energie. Elektromotory s napětím 48 V a vyšším mají v porovnání s 12V mnohem lepší rekuperační schopnosti. Kvůli spojení řemenem ale nemůže být elektromotor mechanicky odpojen od spalovacího motoru, což snižuje efektivitu rekuperace energie. Při jízdě na volnoběh je pak rekuperace energie zcela nemožná. [12], [16], [17]

Elektromotor v umístění P0 bývá také často použit s dalším elektromotorem v jiném umístění. Častá je například kombinace umístění P0 a P4, které bude popsáno dále. V této kombinaci se elektromotor P4 stará téměř o veškeré rekuperace energie z brzdění a vypomáhá spalovacímu motoru v pohonu vozidla. Elektromotor P0 je pak zodpovědný například za dodání a rozvod elektrické energie po vozidle, nabíjení při normálním jízdním režimu a za start motoru. V samostatném P0 hybridu bývá často klasická spojka nahrazena elektronickou spojkou pro zvýšení efektivity. Elektromotor v uspořádání P0 je možné do systému pohonu vozidla jednoduše zakomponovat. [12], [16], [17]

Výhody celého systému převažují nad náklady na integraci tohoto elektromotoru do systému pohonu. Z těchto důvodů lze očekávat, že se P0 uspořádání zařadí v budoucnosti mezi základní typy hybridního pohonu. [12], [16], [17]

2.3.2 ARCHITEKTURA P1

V P1 uspořádání je elektromotor připojen přímo na klikovou hřídel spalovacího motoru. To znamená, že zde není limitace řemenem a elektromotor tak může dodávat větší točivý moment, aniž by vyvstávaly obavy o prokluzování řemene. Na druhou stranu mezi elektromotorem a klikovou hřídelí není upravený převodový poměr, a tak mohou být požadavky na točivý moment elektromotoru náročné. [12], [16], [17],

P1 elektromotor má za úkol generovat elektrickou energii při brzdění a dopomáhat spalovacímu motoru při akceleraci. Stejně jako v P0 uspořádání, i v P1 nelze elektromotor mechanicky odpojit od spalovacího motoru, což má i zde stejný účinek na rekuperaci energie. [12], [16], [17]

V současné době se od tohoto typu uspořádání pomalu ustupuje, protože v porovnání s P0 je nákladnější a zároveň má i náročnější integraci do celého systému pohonu. [16], [17]

2.3.3 ARCHITEKTURA P2

V P2 uspořádání je elektromotor připojen mezi spalovacím motorem a převodovkou. Jeho zapojení znázorňuje obrázek 2.5. Elektromotor má v tomto uspořádání za funkci rekuperaci energie a vypomáhání spalovacímu motoru při akceleraci. V určitých situacích může být vozidlo s tímto typem pohonu poháněno pouze elektromotorem. Připojen může být buď mimo osu hnací hřídele, nejčastěji přes řemen, nebo může být včleněn přímo mezi spalovací motor a převodovku na hnací hřídel. Mezi těmito dvěma typy vybírají výrobci podle mnoha faktorů, velmi významným faktorem je množství volného místa na instalaci daného elektromotoru. [12], [17]

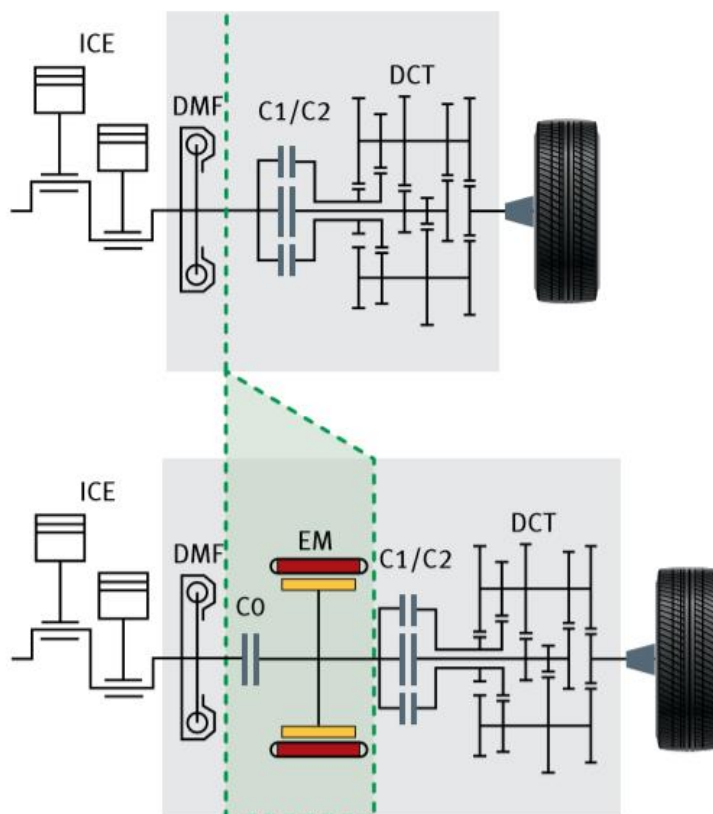
Pohony s podélně namontovaným spalovacím motorem zpravidla mívají více volného prostoru, a proto obvykle v těchto pohonech bývá elektromotor zapojen přímo mezi spalovacím motorem a převodovkou na hnací hřídeli. Samotný elektromotor bývá sice těžší, ale na druhou stranu pak není potřeba dalších prvků pro převod točivého momentu. Na hnací hřídeli může být použit elektromotor o větším průměru, který je provozován za nižších rychlostí a vytváří vyšší točivý moment. [12], [17]

Elektromotory nacházející se v pohonu mimo osu hnací hřídele bývají instalovány zejména do vozidel se spalovacím motorem namontovaným příčně, ve kterých bývá obtížné najít přebytečné místo na hnací hřídeli. Tento typ má tu výhodu, že elektromotor může být

provozován při vyšších rychlostech díky konfiguraci s převodovým poměrem kolem hodnoty 3. Tento provoz zajišťuje vyšší efektivitu při dodávání stále dostatečného výkonu. [12], [17]

Dále se musí výrobci při volbě elektromotoru rozhodnout pro jeho napětí. Systémy s napětím 48 V mají sice menší výkon než systémy s vyšším napětím, ale jsou cenově výhodnější a vykazují stále dobré výsledky při redukci CO₂. [12], [17]

Uspořádání P2 nabízí velmi rozmanité možnosti, a tak je v hybridních pohonech hojně využíváno. [17]



Obrázek 2.5: Schéma umístění elektromotoru P2 do pohonu.

ICE – spalovací motor, DMF – setrvačnick, C0 – spojka spalovacího motoru, EM – elektromotor, C1/C2 – spojka 1/ spojka 2, DCT – Dvouspojková převodovka [12]

2.3.4 ARCHITEKTURA P3

Elektromotor se nachází na výstupu z převodovky. Stejně jako v P2, i zde lze elektromotor namontovat buď přímo na hřídel, nebo může být výkon přiveden ze strany. Také v tomto uspořádání elektromotor zajišťuje rekuperaci energie a dopomoc spalovacímu motoru při akceleraci. V některých situacích může být také vozidlo poháněno pouze elektromotorem. Uspořádání P3 má výbornou schopnost rekuperace. [12], [17]

2.3.5 ARCHITEKTURA P4

Elektromotor je v P4 uspořádání připojen k zadní nápravě. Největší výhodou tohoto umístění je, že umožňuje pohánět současně zadní nápravu elektromotorem a přední nápravu spalovacím motorem. Pokud je žádoucí využívat pohon všech čtyř kol i po vybití baterie,

musí být P4 elektromotor v kombinaci s dalším elektromotorem, který bude působit jako generátor. Využíván bývá již dříve zmíněný elektromotor P0, ale také P1 a P2. Samotný P4 elektromotor i P4 v kombinaci s dalším elektromotorem umožňují na kratší dobu jízdu pouze na elektrický režim. Stejně jako u P3 uspořádání vykazuje P4 výborné schopnosti rekuperace. Díky možnosti pohonu všech kol výrobci uspořádání P4 často využívají. [12], [17]

2.3.6 ARCHITEKTURA P5

Elektromotory se v uspořádání P5 nachází přímo v kolech. V hybridních automobilech ale toto řešení není příliš časté. [12]

3 HLAVNÍ KOMPONENTY HYBRIDNÍHO POHONU

Následující kapitola pojednává o hlavních komponentách hybridního pohonu. Tyto prvky tvoří základ hybridního pohonu.

3.1 SPALOVACÍ MOTORY

Spalovací motory jsou a nepochybně také ještě nějakou dobu budou nejrozšířenějšími zdroji pohonu v motorových vozidlech. U hybridních vozidel tomu není jinak. Spalovací motor je ve většině případů také volbou číslo jedna jako základní zdroj energie. Spalovací motor v hybridním vozidle, na rozdíl od vozidla klasické koncepce poháněného pouze spalovacím motorem, pracuje většinu času ve vyšších otáčkách a výkonech, a není potřeba razantně střídat množství potřebného výkonu. Podle způsobu přeměny tepelné energie na mechanickou rozdělujeme spalovací motory do několika kategorií. [15], [18]

3.1.1 PÍSTOVÉ MOTORY

V dnešní době se využívají pro naprostou většinu hybridních pohonů. Přes klikový mechanismus převádí translační energii pístu na rotační energii klikové hřídele. Tyto motory lze dále dělit podle více kritérií, v této práci bude využito dělení podle způsobu zapálení směsi paliva. [15], [19]

ZÁŽEHOVÝ MOTOR

Jako palivo je zde využíván nejčastěji benzin. Směs benzínu a vzduchu zapaluje elektrická jiskra vytvořená zapalovací svíčkou. Pracovní cyklus se skládá ze čtyř fází. V první fázi (sání) je do válce nasána směs paliva se vzduchem skrze sací ventil. V motoru s přímým vstříkáváním je do válce nasán pouze vzduch a palivo je vstříknuto tryskou nacházející se v hlavě válce. Píst se pohybuje směrem od horní úvrati k dolní úvrati. Ve druhé fázi (stlačení) se palivová směs stlačí pohybem pístu zpět k horní úvrati. V této fázi jsou oba ventily uzavřené. Ve třetí fázi (zážeh) je směs paliva a vzduchu zážehnuta. Oba ventily jsou stále uzavřeny. Plyny vzniklé hořením směsi tlačí na píst a konají práci. Píst se pohybuje znovu směrem od horní úvrati k dolní úvrati. Ve čtvrté fázi (výfuk) jsou výfukové plyny odváděny výfukovým ventilem. Píst se v této fázi pohybuje směrem k horní úvrati. Jeden pracovní cyklus je dokončen po dvou kompletních otáčkách klikové hřídele. Výkon je produkován pouze v jedné ze čtyř fází. Část energie je proto uložena v setrvačnicku, který pak pohání klikovou hřídel ve zbylých třech fázích. [15], [12], [18]

Kompresní poměr zážehového motoru leží v rozmezí 8:1 až 13:1. Nejvyššího výkonu a točivého momentu dosahuje až ve vyšších otáčkách. Mezi hybridy je tento typ motoru nejrozšířenější. V hybridním pohonu je také časté užití Atkinsonova cyklu. Ten sice snižuje výkon motoru, to je ale vyváženo dopomocí elektromotoru. Výhodou Atkinsonova cyklu pak je jeho vyšší účinnost a jeho použití v hybridních pohonech je velice žádoucí. Další technologií využívanou v hybridních pohonech je deaktivace určitých počtů válců. To snižuje spotřebu a emise CO₂. [15], [12], [18]

VZNĚTOVÝ MOTOR

Jako palivo je zde nejčastěji využívána nafta. Pracovní cyklus je zde téměř totožný jako u zážehového motoru. Pracovní cyklus se také skládá ze čtyř fází – sání, stlačení, zážeh a výfuk. Ve vznětovém motoru je však ve fázi sání nasán pouze vzduch. Palivo je do válce vstříknuto těsně před tím, než je píst v horní úvrati. Ve fázi zážehu je směs paliva se

vzduchem vznícena pouze vysokou teplotou stlačené směsi, na rozdíl od zážehového motoru. Oproti zážehovému motoru má také vyšší účinnost, nižší spotřebu paliva a lepší zrychlení z nižších rychlostí, ale je dražší a těžší. Kompresní poměr vznětových motorů je vyšší než zážehových, pohybuje se mezi 14:1 a 23:1. Mezi hybridními pohony osobních automobilů není vznětový motor využíván příliš často. [15], [18]

3.1.2 SPALOVACÍ TURBÍNY

Mechanická práce je zde získávána přes lopatky turbíny z kinetické energie spalin. Ve vozidlech je využíván typ s dvouhřídelovým uspořádáním s volnou hnací turbínou. Palivo je ve spalovací komoře rozprášeno tryskami a zapáleno pomocí svíčky. Vzduch je do spalovací komory přiváděn pomocí kompresoru, který pohání turbína. Využití spalovací turbíny v hybridních automobilech není příliš časté, v sériovém hybridu je ale možno využít jejích výhod, a to hlavně efektivního režimu v konstantních otáčkách motoru. [5] Využívá ji automobilka Jaguar ve svém konceptu C-X75. Ta sice v roce 2012 oznámila, že model C-X75 nebude sériově vyráběn, ale podle automobilky „*model posloužil jako ideální zkušební platforma pro inovativní výzkum firmy na poli vysoce výkonných pohonných jednotek s nízkými emisemi.*“ [20]

3.2 ELEKTROMOTORY

Pro použití v hybridních automobilech jsou elektromotory velice žádoucí. Hlavní důvod vychází už ze samotného prvotního účelu hybridních automobilů – snížení produkce škodlivých emisí. Elektromotor žádné emise neprodukuje. Neprodukuje ani velké množství hluku. Velikou výhodou je také jeho velký točivý moment již v nízkých otáčkách. Pro použití v hybridních automobilech je důležitá nízká hmotnost při zachování vysoké účinnosti a dostatek výkonu v širokém rozpětí otáček. Elektromotory rozdělujeme podle mnoha kritérií, zde budou rozděleny podle typu proudu. [5], [21]

3.2.1 STEJNOSMĚRNÉ MOTORY

Výhoda stejnosměrných motorů je jejich příznivá cena a jednoduchost řízení. Nevýhodou je nižší účinnost, omezené maximální otáčky motoru na hodnotě kolem 7000 otáček za minutu a také tendence komutátoru a kartáčů k poškození. Stejnosměrné motory dělíme podle typu buzení. [21]

STEJNOSMĚRNÝ MOTOR SE SÉRIOVÝM BUZENÍM

Budicí vinutí je zapojeno v sérii s kotvou, tudíž proud je zde zároveň i budicím proudem. Tento typ motoru je také nejsnadnější na regulování. Má sice měkkou momentovou charakteristiku, ale je silně doporučeno použít při jeho běhu na hřídeli zatěžovací moment, bez něj totiž silně vzrůstají otáčky a může dojít k poškození. Pro použití v hybridních automobilech je vhodný. [5], [18]

STEJNOSMĚRNÝ MOTOR S CIZÍM BUZENÍM

V tomto typu motoru napájí budicí vinutí cizí zdroj. Disponuje tvrdou momentovou charakteristikou. Výhodou je jednoduchý obrat směru rotace, což umožňuje snadněji rekuperovat energii brzděním. Stejnosměrný motor s cizím buzením má pro použití v hybridních automobilech příznivé tahové charakteristiky. [5], [21]

3.2.2 STŘÍDAVÉ MOTORY

Střídavé motory jsou napájené střídavým proudem. V hybridních vozidlech jsou více využívány. Dělíme je na asynchronní a synchronní motory. [21]

ASYNCHRONNÍ MOTOR

Mezi hybridními automobily se jedná o velice důležitý typ elektromotoru, čím dál více je automobilkami využíván. Jeho dvěma základními komponentami jsou stator a rotor. Statorem se rozumí fixní část, která se skládá z vlastní kostry motoru, statorových plechů a statorového vinutí v drážkách. Rotor je otočná část skládající se z hřídele, na kterou jsou nalisovány rotorové plechy s drážkami. V těchto drážkách jsou umístěny tyče, které jsou na koncích spojeny zkratovacími kruhy a tvoří tak klecovou kotvu. [21], [22]

Výhodou asynchronního motoru je zvýšení maximálních otáček na hodnotu kolem 20 000 otáček za minutu. To je způsobeno absencí vinutí kotvy. Další výhodou je výrazně menší konstrukce při zachování stejného výkonu a nižší hmotnost. Jeho konstrukce je také jednodušší, motor nevyžaduje téměř žádnou údržbu a je výrazně přetížitelný. Rekuperace energie při brzdění je v případě asynchronního motoru vykonávána s vysokou účinností, což je jeden z hlavních důvodů, proč je asynchronní motor tak hojně využíván v hybridních automobilech. Jeho jedinou výraznou nevýhodou je nutnost přeměnit stejnosměrný proud dodávaný z baterie na střídavý. [5], [21]

SYNCHRONNÍ MOTOR S PERMANENTNÍMI MAGNETY

Namísto budicího vinutí se zde využívají permanentní magnety ze vzácných zemin, například Sa-Co nebo Nb-Fe-B. Ty vytváří stálé magnetické pole. Princip motoru spočívá v interakci tohoto stálého magnetického pole rotoru se statorovým točivým magnetickým polem. To je tvořeno přívodem elektrického proudu na trojfázové vinutí statoru. [23], [24]

Motor je výrazně zjednodušený díky absenci budicího vinutí. Také není potřeba zdroj budicího proudu. Tento typ motoru zároveň eliminuje ztráty na rotoru, na rozdíl od jak klasického synchronního motoru, kde vznikají ztráty na budicím vinutí, tak i asynchronního motoru, kde vznikají ztráty v rotorové kleci. Motor se stejným výkonem tak disponuje lepší účinností a je výrazně menší. Nevýhodou synchronního motoru s permanentními magnety je menší momentová přetížitelnost než u asynchronního motoru. Další nevýhodou je, že vnitřní napětí je přímo úměrné otáčkám motoru, a proto musí být maximální otáčky omezené, aby nedošlo k poničení izolace. I přesto je ale v hybridních pohonech často používán. [4], [23], [24]

3.3 PŘEVODOVKY

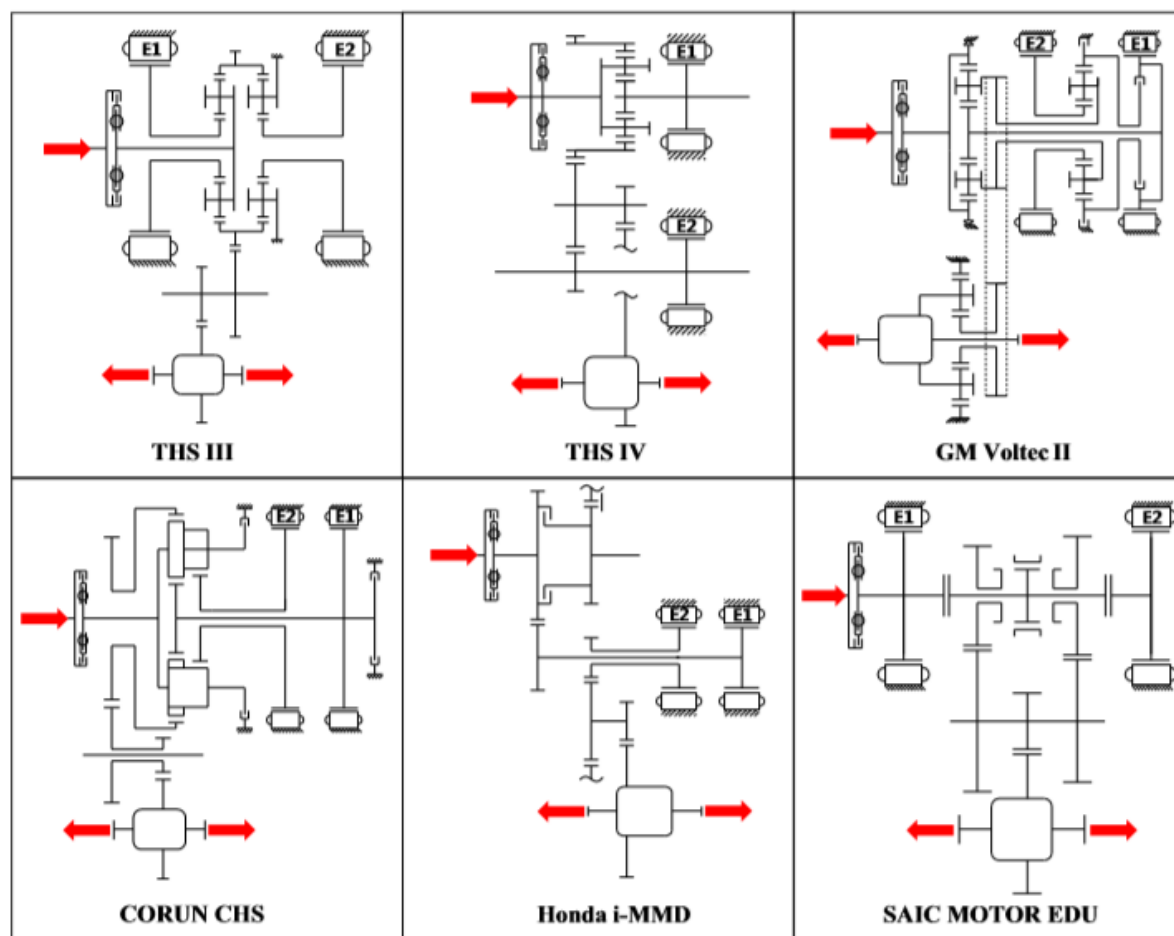
Velmi důležitým prvkem hybridního pohonu je převodovka. Je možné použít buď převodovku z konvenčního vozidla se spalovacím motorem, nebo speciálně navrženou pro hybridní pohon. V následující kapitole budou popsány pouze typy převodovek navržených speciálně pro použití v hybridním pohonu. [25]

Elektromotor, na rozdíl od spalovacího motoru, dodává maximální točivý moment už při nižších rychlostech. Proto se v sériových hybridních pohonech většinou využívá pouze jednostupňová převodovka. [25]

Převodovky v paralelním a v power-split hybridu jsou již rozmanitější. Často se jedná o konstrukci založenou na převodovkách používaných v konvenčních vozidlech se spalovacím motorem. Je ale pro použití v hybridním pohonu modifikována a doplněna o jeden nebo více elektromotorů. [12], [25]

První automobilkou, která přišla s převodovkou určenou speciálně pro hybridní pohon, byla Toyota a její THS. Toyota se ve svých automobilech této technologie drží a nyní používá již čtvrtou generaci této převodovky. Je to převodovka typu CVT, funguje na bázi planetové převodovky, která dělí výkon tekoucí sériovou a paralelní cestou. Tento systém je v hybridních vozidlech často implementován. [25]

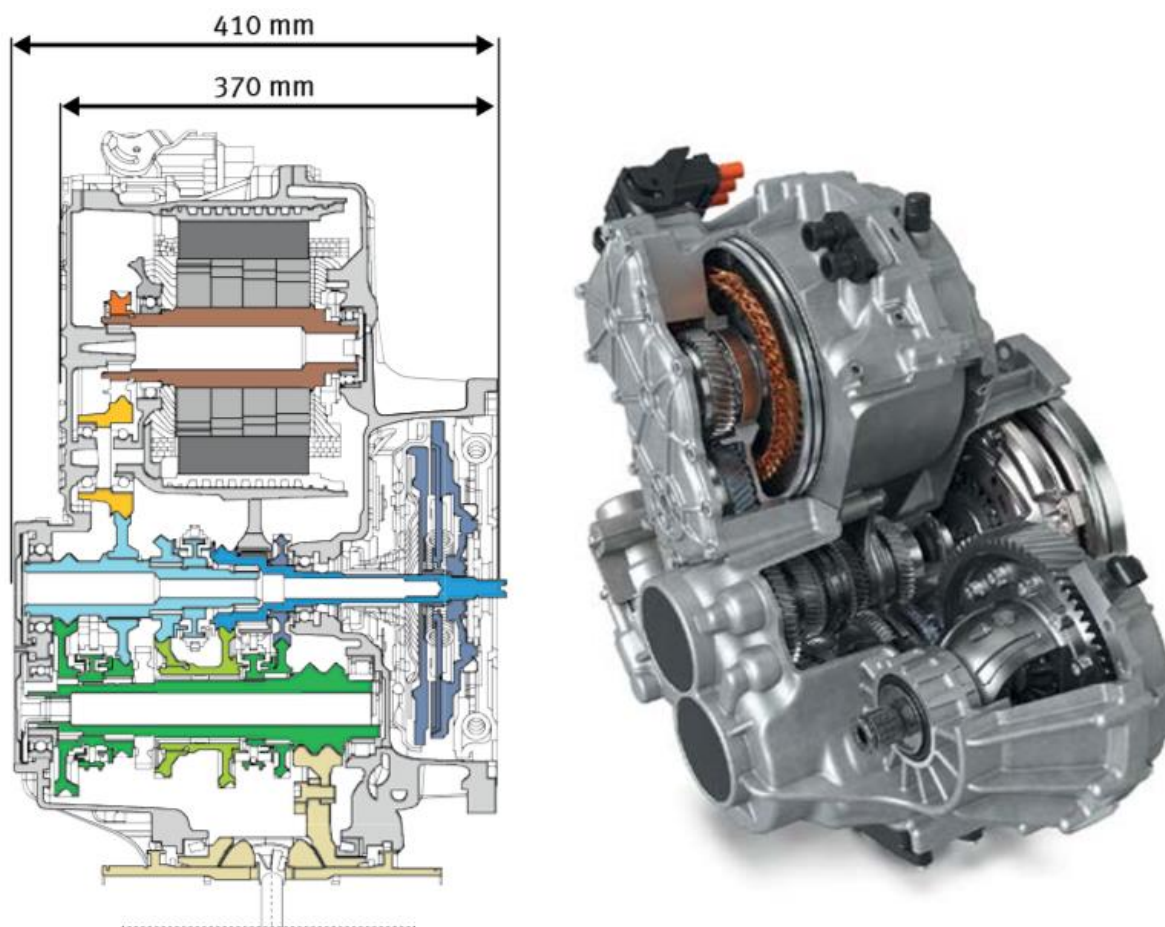
Společnost GM přišla s převodovkou Voltec, která má oproti systému Toyoty více planetových soukolí. Corun vyvinul převodovku, která funguje na bázi Ravigneaux planetové převodovky – převodovky s dvojitým planetovým soukolím. Automobilky Honda a SAIC ve vývoji hybridních převodovek opustily představu planetových soukolí a vydaly se cestou převodovek s ozubenými koly na paralelních osách. Schémata těchto převodovek lze vidět na obrázku 3.1. [12], [25]



Obrázek 3.1: Příklady převodovek vyvinutých automobilkami pro použití v hybridních pohonech

E1/E2 – elektromotor 1/elektromotor 2 [25]

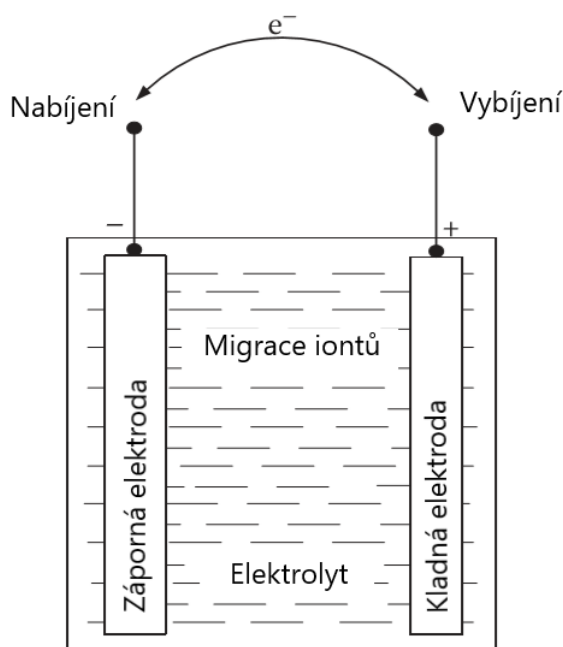
Společnost Magna vyvinula hybridní systém na bázi dvouspojkové převodovky. Společnost Schaeffler nabízí dva hybridní systémy. Jejich první převodovka funguje na stejném principu jako systém od Toyoty. Druhá převodovka vychází z dvouspojkové převodovky. Ta má šest stupňů, plus dva čistě elektrické. Řez touto převodovkou a její design je vidět na obrázku 3.2. [12], [26]



Obrázek 3.2: Dvouspojková převodovka od firmy Schaeffler vyvinutá speciálně pro použití v hybridním pohonu [12]

3.4 AKUMULÁTORY

Elektrochemické akumulátory jsou technická zařízení, která jsou schopna převádět elektrickou energii na chemickou energii. Tím se baterie nabíjí. Tuto chemickou energii jsou schopna zase převést zpět na elektrickou, a tím se vybíjí. Energie je ukládána a zpětně čerpána díky chemickým reakcím. Baterie se obvykle skládá z více článků. Každý článek obsahuje všechny potřebné elektrochemické součásti – dvě elektrody (kladnou katodu a zápornou anodu), které jsou ponořeny do elektrolytu. Umístění jednotlivých součástí v článku baterie lze vidět na obrázku 3.3. [4], [18]



Obrázek 3.3: Součásti baterie a znázornění její funkce [18]

V klasických motorových vozidlech baterie slouží pouze k roztočení startéru a spuštění motoru. V hybridních vozidlech má za úlohu také napájení energie elektromotorům. Z toho důvodu je pro volbu správné baterie do hybridního vozidla nutné zvážit hlavně její kapacitu, energetickou hustotu a s ní související rozměry a hmotnost, dobu nabíjení a v neposlední řadě také cenu. Baterie dělíme podle materiálu, ze kterého jsou vyrobeny. V automobilech patří mezi nejpoužívanější baterie olověné, nikl-kadmiové, nikl-metalhydridové, lithium-polymerové a lithium-iontové. [4], [18]

3.4.1 OLOVĚNÉ AKUMULÁTORY (Pb)

Olověné akumulátory zastávají v automobilovém průmyslu velice významnou roli. Akumulátory tohoto typu prošly dlouhým vývojem a v automobilech se používají už více než sto let. Jsou spolehlivou a bezúdržbovou volbou. Jejich největší výhodou spočívá ve velice příznivé ceně. Nízká cena si však vybírá daň na jejich nízké měrné energii. Olověné akumulátory mají také nízkou životnost, ta se pohybuje kolem 3 až 5 let. Obsahují toxické látky. Teplotní charakteristiky jsou podprůměrné, v teplotách pod 10 °C se výrazně snižuje výkon a energie baterie. Z těchto důvodů se olověných baterií využívá převážně ve vozidlech se spalovacím motorem pro rozběh startéru a spuštění motoru. V hybridních vozidlech se využívají spíše v micro hybridech. [4], [18], [27]

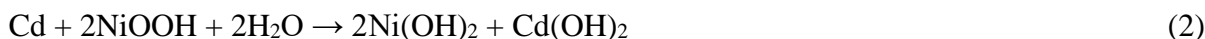
Olověný akumulátor využívá jako elektrolyt roztok kyseliny sírové. Záporná elektroda je tvořena olovem a kladná elektroda je tvořena oxidem olovnatým. Celková chemická rovnice pro olověné akumulátory při vybití baterie vypadá následovně: [4], [15], [28]



Při nabíjení se rovnice (1) otočí. [4], [28]

3.4.2 NIKL-KADMIOVÉ AKUMULÁTORY (NI-Cd)

V nikl-kadmiových akumulátorech jako kladná elektroda figuruje hydroxid oxid niklitý (NiOOH), jako záporná elektroda kadmium (Cd). Elektrolyt je zde koncentrovaný roztok hydroxidu draselného (KOH) s příměsí hydroxidu lithného (LiOH). Celková reakce v nikl-kadmiových bateriích při vybíjení zapsána chemickou rovnicí vypadá následovně: [4], [28]



Pro nabíjení platí rovnice (2) opačně. [4]

Velkou výhodou nikl-kadmiových baterií je jejich vysoký výkon, dlouhá životnost, rychlé nabíjení (40 % až 80 % za 18 minut), vysoký rozsah pracovních teplot a malá hodnota samovybíjení (do 0,5 % za den). Nevýhodou je pak vysoká cena, nízké napětí a nebezpečnost k životnímu prostředí kvůli kadmiumu. [4], [28]

3.4.3 NIKL-METALHYDRIDOVÉ AKUMULÁTORY (NI-MH)

Nikl-metalhydridové akumulátory z větší části nahrazují starší nikl-kadmiové akumulátory, od kterých se upouští kvůli toxicitě kadmia a vyšší ceně. Jejich vlastnosti jsou ale poměrně podobné. Rozdíl v nich je v záporné elektrodě. Ta je v tomto případě vyrobena z hydridu kovu, namísto kadmia. Z elektrochemického hlediska je záporná elektroda pouze vodík, ten ale musí být uložen v hydridu kovu. Tento kov bývá buď forma AB₅ nebo AB₂. Elektrolyt zpravidla bývá třicetiprocentní vodný roztok hydroxidu draselného (KOH). [4], [15], [27]

V porovnání s ostatními typy baterií, nikl-metalhydridové baterie mají vysokou hodnotu samovybíjení. I přesto jsou ale v hybridních vozidlech často používány, a to zejména díky lepším energetickým vlastnostem, podstatně delší životnosti baterie a nižší hmotnosti. Životnost baterie ale může být snížena opakovaným prudkým vybitím baterie. To z ní činí nevhodnou volbu pro elektromobily, pro hybridní vozidla je však plně dostačující díky vypomáhajícímu spalovacímu motoru. Kvůli velkému obsahu drahého niklu jsou však tyto baterie poměrně nákladné. [4], [15], [27], [28]

Celkovou reakci vybíjení nikl-metalhydridových baterií představuje reakce hydridu kovu s hydroxidem oxidem nikelnitým, přičemž vzniká samostatný kov a hydroxid nikelnatý. Tuto reakci pak můžeme zapsat následující chemickou rovnicí: [4], [15]



Při nabíjení rovnice (3) probíhá opačně. [4], [15]

3.4.4 LITHIUM-POLYMEROVÉ AKUMULÁTORY (LI-POL)

Lithium-polymerové akumulátory používají lithium jako zápornou elektrodu a oxid kovu (M_yO_z) jako kladnou elektrodu. Jako elektrolyt se v lithium-polymerových bateriích používá vodivý polymer, který je pevného skupenství. Celkovou reakci při vybíjení baterie lze zapsat chemickou rovnicí: [4]



Při nabíjení platí rovnice (4) opačně. [4]

Lithium-polymerové akumulátory mají velmi nízkou hodnotu samovybíjení, asi 0,5 % za měsíc. Je možné tento typ baterie vyrábět v různých tvarech a velikostech, což dodává výrobcům flexibilitu. Tyto baterie ale mají podstatně nižší výkon v nízkých teplotách. Celkově ve srovnání s Li-ion bateriemi nevykazují takový výkon a také mají menší životnost. [4], [27]

3.4.5 LITHIUM-IONTOVÉ AKUMULÁTORY (LI-ION)

Lithium-iontové akumulátory jsou v dnešní době považovány za baterie s největším potenciálem do budoucna. I když jsou stále ve fázi vývoje, našly si už široké využití v hybridních automobilech. Pro materiál elektrody existuje mnoho možností. Zápornou elektrodu tvoří vrstvy grafenu, mezi kterými jsou vrstvy lithia. Kladnou elektrodu tvoří oxid lithia a dalšího kovu, často oxid lithno-kobaltitý (LiCoO_2). Celkovou reakci při vybíjení baterie tak lze zapsat chemickou rovnicí jako: [4], [15], [27]



Pro nabíjení platí rovnice (5) opačně. [15]

Materiály kladné elektrody jsou stále ve fázi experimentování a hledání toho nejlepšího, protože každý přináší své výhody i nevýhody. S dalším vývojem technologie lithium-iontových baterií se výrobci budou muset snažit snížit ceny, které jsou stále relativně vysoké. Ve srovnání s niklovými bateriemi ale mají vyšší energetickou kapacitu, jsou lehčí, méně se samy vybijí a mají příznivější teplotní charakteristiky. Také jsou přívětivé k životnímu prostředí, jelikož téměř všechny části jsou recyklovatelné. Díky těmto vlastnostem je tak lithium-iontová baterie volbou pro většinu hybridních vozidel. [4], [27], [28]

3.4.6 SROVNÁNÍ AKUMULÁTORŮ

Akumulátory jsou bezpochyby tou částí hybridních vozidel, kterou čeká ještě dlouhý vývoj a optimalizování. V tabulce 3.1 je porovnání podstatných údajů nepoužívanějších akumulátorů pro hybridní vozidla. Do budoucna se jeví Lithium-iontové akumulátory jako ta správná cesta, a už teď jsou v hybridních vozidlech nejčastěji využívány. [15], [4], [29]

Tabulka 3.1: Srovnání hodnot jednotlivých typů akumulátorů [4], [15], [29]

Typ baterie	Hustota energie	Hustota energie	Výkon	Samovybíjení	Životnost	Účinnost	Cena
	[Wh/kg]	[Wh/l]	[W/kg]	[% za 24 hodin]	[počet cyklů]	[%]	[CZK/kWh]
Pb	35–50	50–80	75–300	0,033–0,3	100–2 000	70–82	3 500–9 500
Ni-Cd	50–75	60–150	150–300	0,067–0,6	500–1 000	60–70	14 200–36 000
Ni-MH	60–120	140–300	250–1 000	3–20	500–1 000	60–70	3 500–36 000
Li-ion	100–265	250–730	500–2 500	0,1–0,3	400–1 200	85–98	12 000–60 000

3.5 SUPERKAPACITORY

Superkapacitory, stejně jako akumulátory, slouží k uchování elektrické energie. Nemění ale elektrickou energii na chemickou, nýbrž ukládají elektrickou energii ve statické formě. Superkapacitory se skládají ze dvou grafitových desek, které tvoří elektrody. Mezi nimi se

nachází elektrolyt a také membrána, kterou mohou procházet ionty. Superkapacitory disponují obrovským měrným výkonem, v porovnání s bateriemi je jejich měrný výkon desetkrát až stokrát vyšší. Dále disponují velkou životností, až miliony cyklů, širokým rozsahem operačních teplot a vysokou účinností. [30], [31]

Jejich velkou nevýhodou je jejich nízká hustota energie. Superkapacitory nejsou zdaleka schopné uchovat tolik energie jako akumulátory. Další velkou nevýhodou je jejich rychlost samovybití. Nejsou schopné uchovat uloženou energii po delší dobu. Proto nejsou superkapacitory v současné době využívány v hybridních pohonech jako hlavní možnost pro ukládání energie. Jsou ale velmi dobrou volbou pro ukládání energie z rekuperačního brzdění a následného vypuštění této energie při akceleraci. Využívány jsou v kombinaci s akumulátorem. [30], [31]

4 PŘÍKLADY ZÁSTUPCŮ JEDNOTLIVÝCH KATEGORIÍ

4.1 SÉRIOVÝ HYBRID BMW i3 REX

Jedná se o elektromobil, který je doplněn o sériově připojený spalovací motor, který funguje jako prodlužovač dojezdu. Dokud je Li-ion baterie stále v určité hladině nabití, vozidlo jede pouze na energii z baterie. Pokud však úroveň nabití baterie klesne pod určitou hladinu, zapojí se spalovací motor. Tento dvouválcový motor o objemu 647 cm³ a výkonu 25 kW spaluje benzin z devítilitrové nádrže a je napojen na generátor, který vytváří elektrickou energii a tou napájí baterii. Bez zásahu spalovacího motoru dokáže toto vozidlo ujet až 200 kilometrů, po zapojení spalovacího motoru pak dokáže ujet dokonce až 350 kilometrů. Díky tomu, že přímo kola pohání vždy pouze elektromotor, využívá BMW i3 REX pouze jednostupňovou převodovku s fixním převodovým poměrem. Toto je možné díky schopnostem elektromotoru dodávat maximální točivý moment už při nízkých otáčkách. Elektromotor je typu synchronní s permanentními magnety a je uložen spolu se spalovacím motorem mezi zadními koly. V tabulce 4.1 je BMW i3 REX srovnáno s dalšími sériovými hybridy. [32]

Tabulka 4.1: Porovnání technických parametrů BMW i3 REX s dalšími sériovými hybridy [32], [33], [34], [35]

Název vozidla	Objem motoru	Výkon motoru	Výkon elektromotoru	Kapacita baterie	Elektrický dojezd	Dojezd	Emise CO ₂
	[cm ³]	[kW]	[kW]	[kWh]	[km]	[km]	[g/km]
BMW i3 REX	647	25	125	33	200	350	12
LEVC TX	1 500	63	110	31	130	600	29
Lotus Evora 414E	1 200	37	2x150	14,8	50	480	60
Chevrolet Volt	1 500	75	111	18,4	85	618	32

4.2 PARALELNÍ HYBRID KIA NIRO

Hybridní pohon vozidla Kia Niro sestává ze spalovacího motoru a dvou elektromotorů. Oba elektromotory jsou synchronní s permanentními magnety. První elektromotor o výkonu 8 kW je v pozici P0, je připojen řemenem a stará se o start spalovacího motoru. Jedná se o řadový benzinový čtyřválec. Ten má objem 1580 cm³ a výkon 78 kW. Druhý elektromotor o výkonu 32 kW se nachází mezi spalovacím motorem a převodovkou. Tento elektromotor zajišťuje pohon vozidla a rekuperaci energie. Pohon vozidla může být buď čistě elektrický, a to když je baterie dostatečně nabitá. Pokud úroveň nabití baterie klesne pod určitou hranici, nebo pokud vozidlo potřebuje vyšší výkon, například při jízdě do kopce, přidá se k elektromotoru i spalovací motor. Při jízdě relativně konstantní rychlostí je hlavním zdrojem výkonu vozidla spalovací motor. Při brzdění elektromotor rekuperuje energii zpět do Li-pol baterie. Kia Niro používá dvouspojkovou šestistupňovou převodovku. V tabulce 4.2 je Kia Niro srovnána s dalšími paralelními hybridy. [36]

Tabulka 4.2: Porovnání technických parametrů Kia Niro s dalšími paralelními hybridy [36], [37], [38], [39]

Název vozidla	Objem motoru	Výkon motoru	Výkon elektromotoru	Kapacita baterie	spotřeba	Emise CO ₂
	[cm ³]	[kW]	[kW]	[kWh]	[l/100 km]	[g/km]
Kia Niro	1 580	78	32	1,6	4,7	110
Honda Insight	1 498	80	96	1,2	4,9	115
Hyundai Sonata Hybrid	1 999	115	39	1,6	6	143
Toyota Camry	2 500	131	88	1	4,9	113

4.3 POWER-SPLIT HYBRID SUBARU XV E-BOXER

Pohon Subaru XV E-Boxer je složen ze spalovacího motoru typu boxer, typického pro značku Subaru, a elektromotoru integrovaného do převodovky. Spalovací motor je benzinový čtyřválec o objemu 1995 cm³. Tento motor dodává vozidlu výkon 108 kW. Elektromotor o výkonu 12,3 kW je typu synchronní s permanentními magnety. Tento elektromotor je zakomponován do konstrukce automatické převodovky Lineartronic. Lineartronic je převodovka typu CVT, s plynule měnitelným převodem. Převodovka v provozu neustále volí nejúčinnější otáčky motoru a také převodový poměr, což výrazně vylepšuje spotřebu vozidla. Vozidlo také ovládá více jízdních režimů. Prvním režimem je čistě elektrický pohon, kdy je aktivní pouze elektromotor. Tento režim je využíván především v nižších rychlostech. Dalším režimem je jízda pouze na spalovací motor, bez asistence elektromotoru. Tento režim je naopak využíván při poměrně stálých vyšších rychlostech. Třetím režimem je kombinace spalovacího motoru i elektromotoru, který je využíván v situacích, kdy je potřeba vysoký výkon, například při akceleraci vozidla. Při brzdění vozidla je elektromotor využit ke zpětnému rekuperování elektrické energie. Subaru XV E-Boxer využívá symetrického pohonu všech čtyř kol. V tabulce 4.3 je Subaru XV E-Boxer srovnáno s dalšími power-split hybridy. [40]

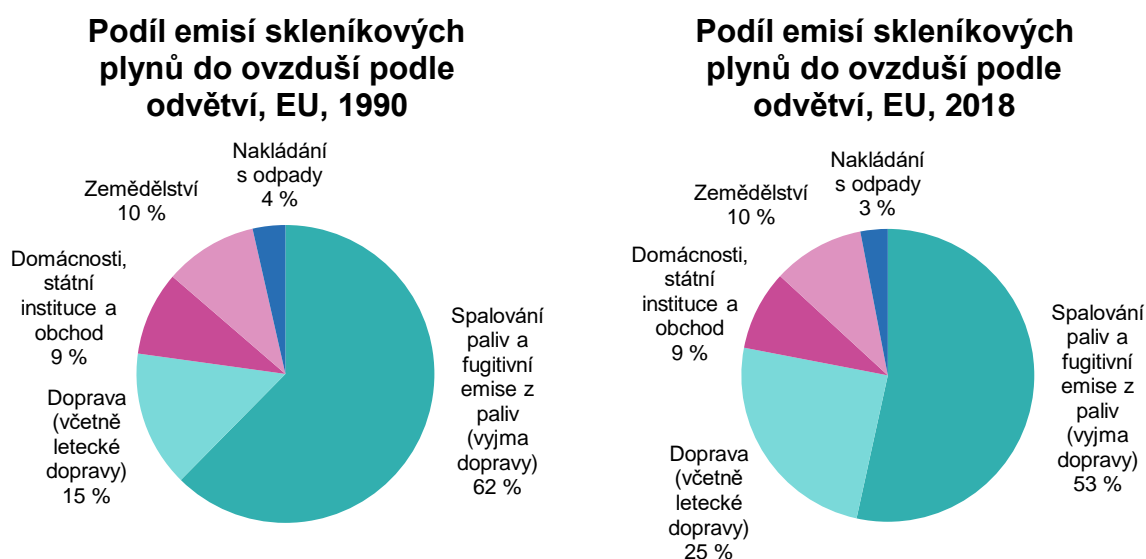
Tabulka 4.3: Porovnání technických parametrů Subaru XV E-Boxer s dalšími power-split hybridy [39], [40], [41], [42]

Název vozidla	Objem motoru	Výkon motoru	Výkon elektromotoru	Kapacita baterie	spotřeba	Emise CO ₂
	[cm ³]	[kW]	[kW]	[kWh]	[l/100 km]	[g/km]
Subaru XV E-Boxer	1 995	108	12,3	13,5	6,7	94
Ford Fusion Plug-in	2 000	105	88	9	7,6	61
Toyota Prius Excel	1 798	90	53	0,8	4,5	104
Lexus LS 500h	3 500	220	132	1,1	9,1	214

5 EMISE SKLENÍKOVÝCH PLYNŮ

Globální oteplování je jedním z největších problémů dnešní doby. Má svůj původ v nadměrném vypouštění skleníkových plynů do ovzduší. Velkou měrou se na tomto znečištění podílí doprava. Spalováním fosilních paliv vznikají plyny jako oxid uhličitý, oxid uhelnatý, oxid dusičitý a oxid dusnatý. Oxid uhelnatý je pro člověka toxický. Oxidy na bázi dusíku jsou zodpovědné za takzvané kyselé deště, které ničí lesy a pralesy. Oxid uhličitý, který se usazuje v atmosféře a je zodpovědný za takzvaný skleníkový efekt, vzniká spalováním fosilních paliv nejvíce. Motivací k výrobě hybridních vozidel je snížení vzniku těchto látek. [4]

Z porovnání obrázku 5.1 a obrázku 5.2 je zřejmé, že oproti ostatním odvětvím získává doprava čím dál větší podíl do vzduchu vypouštěných emisí. Většina těchto emisí je tvořena silniční dopravou, převážně pak osobními automobily. V roce 2016 bylo v EU 72 % emisí z dopravy vyprodukovaných silniční dopravou. Právě osobní auta pak tvořila 60,7 % emisí ze silniční dopravy. [1], [2]



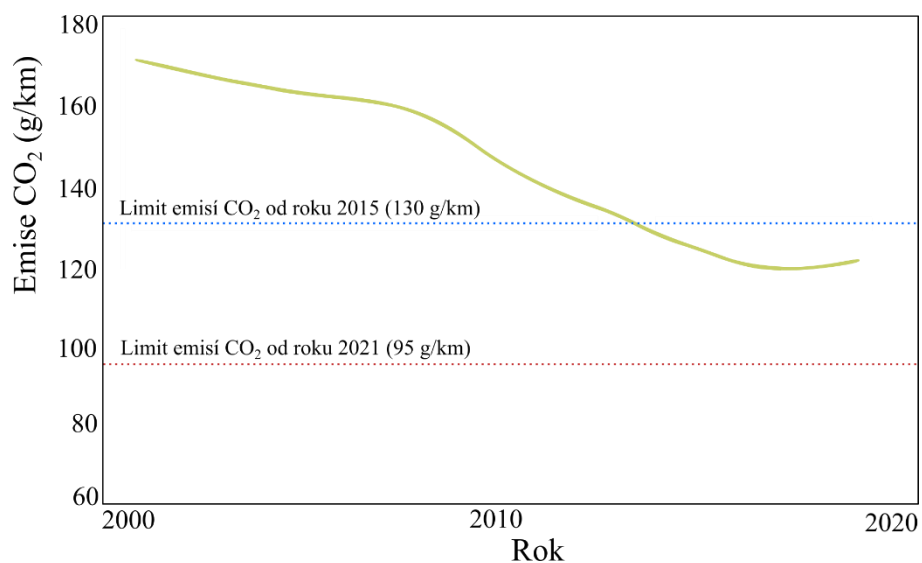
Obrázek 5.1: Podíl emisí skleníkových plynů do ovzduší podle odvětví, EU, 1990 [1]

Obrázek 5.2: Podíl emisí skleníkových plynů do ovzduší podle odvětví, EU, 2018 [1]

Evropská unie začala tento trend mírnit restrikcemi a emisními limity. Od roku 2015 musela mít nová osobní vozidla automobilek v průměru do 130 g/km CO₂. Na rok 2021 EU naplánovala zavést přísnější limit 95 g/km. Aby Evropská unie učinila přechod na přísnější limit plynulejší, platí pro rok 2020 podmínka, že 95 % nejméně emitujících vozidel automobilky se musí v průměru vejít do limitu 95 g/km. [43]

Pokud se výrobce nevejde do limitu, musí platit pokutu. Do roku 2018 činila pokuta za každé vyrobené vozidlo za první g/km nad limit 5€. Za druhý g/km činila pokuta 15€, za třetí již 25€ a za každý další činila pokuta 95€. Od roku 2019 je pokuta za každý g/km nad limit 95€. Evropská Unie ale bere zřetel na hmotnost vozidla, a tak těžší vozidla mají limit emisí vyšší než vozidla lehčí, podle limitní křivky. [43]

Obrázek 5.3 znázorňuje průměrnou hodnotu emisí CO₂ nových automobilů v EU v letech 2000 až 2018. Je z něj patrné, že až na mírný nárůst v posledních letech je trend klesající. I přes trend snižování průměrných emisí nových vozidel se doprava stále více podílí na celkových vyprodukovaných emisích. To je způsobeno růstem prodeje vozidel. Přibývajícimu počtu využívaných automobilů snižování emisí nových automobilů nestačí. [44]



Obrázek 5.3: Průměrná hodnota emisí nově zaregistrovaných automobilů v EU v průběhu let 2000 až 2018. [44]

ZÁVĚR

Hybridní pohon automobilů zažívá v posledních letech raketový rozvoj. Zpřísnující se emisní limity zaváděné Evropskou komisí nutí automobilky přicházet s alternativními pohony a zavádět je do výroby. Většina z nich již ve svém portfoliu nabízí alespoň jeden hybridní model. Část výrobců se v tomto segmentu etablovala a nabízí ucelenou řadu výrobků.

Cílem této práce bylo zmapovat oblast hnacího ústrojí hybridních vozidel. Hybridní vozidla byla rozdělena do kategorií podle různých kritérií. V první části jsou rozdělena z hlediska uspořádání jejich hnacího ústrojí, v další části jsou dělena podle stupně hybridizace a následně jsou rozdělena do kategorií podle umístění elektromotoru ve vozidle. Ke každé kategorii uspořádání hybridních pohonů je uvedeno několik zástupců vozidel, včetně porovnání jejich základních parametrů, a detailního popisu jednoho z nich. Jedna z kapitol je věnována popisu konstrukčních řešení klíčových komponent hybridních pohonů, a to spalovacích motorů, elektromotorů, převodovek, akumulátorů a superkapacitorů. Poslední část práce je věnována emisím skleníkových plynů a snaze Evropské unie o jejich redukování.

Na základě zjištěných informací a porovnání zvolených parametrů se jeví nejvýhodnějším uspořádáním hybridního pohonu power-split hybrid. Ten kombinuje výhody sériového a paralelního hybridu a zároveň omezuje velkou část jejich nevýhod. Při hodnocení stupně hybridizace vychází nejvýhodněji plug-in hybrid, který vykazuje nejlepší redukci spotřeby a emisí oxidu uhličitého a disponuje v porovnání s ostatními výrazně vyšším dojezdem na čistě elektrický pohon. Z hlediska umístění elektromotoru ve vozidle se nejlépe jeví pozice elektromotoru připojeného k zadní nápravě v kombinaci s dalším elektromotorem. Tato kombinace umožňuje pohon všech čtyř kol i dobrou rekuperaci energie při brzdění.

Nevýhodou hybridních automobilů je komplikovanější konstrukce vyplývající z použití dvou pohonů, na rozdíl od automobilů se spalovacím motorem a elektromobilů, ve kterých je použit pouze jeden pohon. Komplikovanost konstrukčního řešení zvyšuje hmotnost vozidla, prodražuje výrobu a narůstá riziko závad. Úspěch hybridního pohonu tak závisí i na výhodách, které majitelům hybridních automobilů poskytují jednotlivé země. Může se jednat například o finanční podporu při koupi hybridního vozidla, úlevu od daně či poplatků, možnost využití speciálních silničních pruhů nebo zvýhodněné parkování.

Hybridní automobily jsou úspornější a šetrnější k životnímu prostředí než automobily pouze se spalovacím motorem. Jsou ale spíše dočasným řešením. Hybridní pohon se zdá být mezistupněm v přechodu k plně bezemisním automobilům, elektromobilům. Současná technologie akumulátorů provoz na delší vzdálenosti elektromobilům zatím nedovoluje, ale po vyřešení těchto technických problémů budou jimi hybridy i automobily se spalovacím motorem postupně nahrazeny. Do té doby jsou hybridní automobily vynikajícím způsobem, jak snížit emise skleníkových plynů produkovaných automobily, a přitom neztratit komfort nastavený automobily se spalovacími motory.

POUŽITÉ INFORMAČNÍ ZDROJE

- [1] Greenhouse gas emission statistics - emission inventories. *European Commission* [online]. Eurostat, 2020 [cit. 2020-06-23]. Dostupné z: <https://ec.europa.eu/eurostat/statistics-explained/pdfscache/1180.pdf>
- [2] Emise CO₂ z aut: fakta a čísla (infografika). *Evropský Parlament* [online]. Praha [cit. 2020-06-23]. Dostupné z: <https://www.europarl.europa.eu/news/cs/headlines/society/20190313STO31218/emise-co2-z-aut-fakta-a-cisla-infografika>
- [3] KIBRIA, Ahsan, Sherzod AKHUNDJANOV a Reza OLADI. *Fossil fuel share in the energy mix and economic growth* [online]. 2019, **59**, 253-264 [cit. 2020-06-23]. DOI: 10.1016/j.iref.2018.09.002. ISSN 10590560. Dostupné z: <https://linkinghub.elsevier.com/retrieve/pii/S1059056018305689>
- [4] EHSANI, Mehrdad, Yimin GAO, Stefano LONGO a Kambiz EBRAHIMI. *Modern electric, hybrid electric, and fuel cell vehicles*. Third edition. Boca Raton, 2018. ISBN 978-1-4987-6177-2.
- [5] VLK, František. *Alternativní pohony motorových vozidel*. Brno: František Vlk, 2004. ISBN 80-239-1602-5.
- [6] JAN, Horčík. Historie hybridních aut, 1. díl. *Hybrid.cz* [online]. Chamanne s.r.o., 2009 [cit. 2020-06-21]. Dostupné z: <http://www.hybrid.cz/clanky/historie-hybridnich-aut-1-dil>
- [7] Prof. Ferdinand Porsche Created the First Functional Hybrid Car. *Press.porsche.com* [online]. 2011 [cit. 2020-03-30]. Dostupné z: https://press.porsche.com/prod/presse_pag/PressResources.nsf/Content?ReadForm&languageversionid=857388&archive=10
- [8] Henry Ford Changes the World, 1908. *Www.eyewitnesstohistory.com* [online]. [cit. 2020-04-03]. Dostupné z: <http://www.eyewitnesstohistory.com/ford.htm>
- [9] History of Hybrid Vehicles. *Hybridcars.com* [online]. [cit. 2020-04-06]. Dostupné z: <https://www.hybridcars.com/history-of-hybrid-vehicles/>
- [10] HROMÁDKO, Jan. *Spalovací motory: komplexní přehled problematiky pro všechny typy technických automobilních škol*. Praha: Grada, 2011. ISBN 978-80-247-3475-0.
- [11] GOVARDHAN, Ojas M. Fundamentals and Classification of Hybrid Electric Vehicles. *International Journal of Engineering and Techniques*. 2017, 3(5), 194-198. ISSN 2395-1303.

- [12] GUTZMER, Peter, Uwe WAGNER a Matthias ZINK. Mobility for Tomorrow: Schaeffler Symposium 2018. *Schaeffler* [online]. Frankfurt: Schaeffler Technologies AG & Co. KG, 2018 [cit. 2020-06-21]. Dostupné z: https://www.schaeffler.com/content.schaeffler.com/en/news_media/dates_events/schaeffler_symposium_2018/schaeffler-symposium-2018.jsp
- [13] ZHUANG, Weichao, Shengbo LI (EBEN), Xiaowu ZHANG, Dongsuk KUM, Ziyu SONG, Guodong YIN a Fei JU. A survey of powertrain configuration studies on hybrid electric vehicles: Lecture Notes from the 2nd ERCOFTAC Summerschool held in Stockholm, 10-16 June, 1998. *Applied Energy*. 2020, **262**. DOI: 10.1016/j.apenergy.2020.114553. ISSN 03062619. Dostupné z: <https://linkinghub.elsevier.com/retrieve/pii/S0306261920300659>
- [14] TRAN, Dai-Duong, Majid VAFAEIPOUR, Mohamed EL BAGHDADI, Ricardo BARRERO, Joeri VAN MIERLO a Omar HEGAZY. Thorough state-of-the-art analysis of electric and hybrid vehicle powertrains: Topologies and integrated energy management strategies. *Renewable and Sustainable Energy Reviews*. 2020, **119**. DOI: 10.1016/j.rser.2019.109596. ISSN 13640321. Dostupné z: <https://linkinghub.elsevier.com/retrieve/pii/S1364032119308044>
- [15] EMADI, Ali. *Advanced Electric Drive Vehicles*. Boca Raton: CRC Press, 2015. ISBN 978-1-4665-9770-9.
- [16] 48V Hybrid Technologies: BorgWarner drives electrification in the automotive industry. *BorgWarner* [online]. Auburn Hills: BorgWarner Inc., 2020 [cit. 2020-06-21]. Dostupné z: https://cdn.borgwarner.com/docs/default-source/default-document-library/48v-hybrid-technologies-borgwarner-drives-electrification-in-the-automotive-industry.pdf?sfvrsn=c26ab13c_10
- [17] *BorgWarner* [online]. Auburn Hills: BorgWarner, 2020 [cit. 2020-06-22]. Dostupné z: <https://www.borgwarner.com>
- [18] NIKOWITZ, Michael, ed. *Advanced Hybrid and Electric Vehicles: System Optimization and Vehicle Integration* [online]. Springer International Publishing, 2016 [cit. 2020-06-21]. ISBN 978-3-319-26305-2.
- [19] VLK, František. *Vozidlové spalovací motory*. Brno: František Vlk, 2003. ISBN 80-238-8756-4.
- [20] C-X75 - NEJVYSPĚLEJŠÍ JAGUAR, JAKÝ KDY SPATŘIL SVĚTLO SVĚTA. *Jaguar* [online]. Coventry, 2020 [cit. 2020-04-14]. Dostupné z: <https://www.jaguar.cz/about-jaguar/concept-cars/cx75.html>
- [21] KAMEŠ, Josef. *Alternativní pohon automobilů*. Praha: BEN - technická literatura, 2004. ISBN 80-730-0127-6.

- [22] ŠIMON, Josef. Jak se dělá elektromotor. *Elektro* [online]. 2011, (2), 36-43 [cit. 2020-04-15]. Dostupné z: <http://www.odbornecasopisy.cz/res/pdf/42921.pdf>
- [23] NOVÁK, Jaroslav. Uplatnění synchronních strojů v dopravní technice (1. část). *Elektro* [online]. 2006, 2006(6) [cit. 2020-06-24]. Dostupné z: <http://www.odbornecasopisy.cz/elektro/casopis/tema/uplatnenisynchronnich-stroju-v-dopravni-technice-1-cast--13092>
- [24] Motory s permanentními magnety. *Katedra elektrických pohonů a trakce FEL ČVUT v Praze* [online]. Praha [cit. 2020-06-21]. Dostupné z: http://motor.feld.cvut.cz/sites/default/files/predmety/A1M14PO2/Prednaska_6_Spec_pohony.pdf
- [25] XU, Xiangyang, Peng DONG, Yanfang LIU a Hui ZHANG. Progress in Automotive Transmission Technology. *Automotive Innovation* [online]. 2018, 1(3), 187-210 [cit. 2020-06-21]. DOI: 10.1007/s42154-018-0031-y. ISSN 2096-4250. Dostupné z: <http://link.springer.com/10.1007/s42154-018-0031-y>
- [26] Hybrid transmissions: Made by Magna. *Magna* [online]. Magna International Inc., 2020 [cit. 2020-06-21]. Dostupné z: <https://www.magna.com/products/power-division/product/hybrid-transmissions>
- [27] GERSSEN-GONDELACH, Sarah a André FAAIJ. Performance of batteries for electric vehicles on short and longer term. *Journal of Power Sources*. 2012, **212**, 111-129. DOI: 10.1016/j.jpowsour.2012.03.085. ISSN 03787753. Dostupné z: <https://linkinghub.elsevier.com/retrieve/pii/S0378775312007069>
- [28] HANIFAH, R.A., S.F. TOHA a S. AHMAD. Electric Vehicle Battery Modelling and Performance Comparison in Relation to Range Anxiety. *Procedia Computer Science*. 2015, 76, 250-256. DOI: 10.1016/j.procs.2015.12.350. ISSN 18770509. Dostupné z: <https://linkinghub.elsevier.com/retrieve/pii/S187705091503851X>
- [29] BRADBURY, Kyle. Energy Storage Technology Review. *Kylebradbury.org* [online]. 2010 [cit. 2020-06-21]. Dostupné z: <https://www.kylebradbury.org/docs/papers/Energy-Storage-Technology-Review-Kyle-Bradbury-2010.pdf>
- [30] BURKE, Andrew a Hengbing ZHAO. Applications of Supercapacitors in Electric and Hybrid Vehicles. *UC Davis: Sustainable Transportation Energy Pathways* [online]. Davis: University of California, 2015 [cit. 2020-06-22]. Dostupné z: <https://steps.ucdavis.edu/wp-content/uploads/2017/05/2015-UCD-ITS-RR-15-09-1.pdf>
- [31] SU, Feng a Zhong-Shuai WU. A perspective on graphene for supercapacitors: Current status and future challenges. *Journal of Energy Chemistry* [online]. 2021, **53**, 354-357 [cit. 2020-06-22]. DOI: 10.1016/j.jechem.2020.05.041. ISSN 20954956. Dostupné z: <https://linkinghub.elsevier.com/retrieve/pii/S2095495620303776>

- [32] *BMW* [online]. Mnichov: BMW AG, 2020 [cit. 2020-06-22]. Dostupné z: <https://www.bmw.com/en/index.html>
- [33] *LEVC* [online]. Ansty: London EV Company [cit. 2020-06-25]. Dostupné z: <https://www.levc.com/>
- [34] *Lotus* [online]. Norwich: Lotus [cit. 2020-06-25]. Dostupné z: <https://www.lotuscars.com/cs-CZ/>
- [35] *Chevrolet* [online]. Detroit: Chevrolet [cit. 2020-06-25]. Dostupné z: <https://www.chevrolet.com/>
- [36] *Kia Niro: Owners and service manuals* [online]. 2020 [cit. 2020-06-22]. Dostupné z: <http://www.kniro.net>
- [37] *Honda* [online]. Tokio: Honda Motor [cit. 2020-06-25]. Dostupné z: <https://automobiles.honda.com/>
- [38] *Hyundai* [online]. Soul: Hyundai Motor [cit. 2020-06-25]. Dostupné z: <https://www.hyundaiusa.com/us/en>
- [39] *Toyota* [online]. Budapešť: Toyota Motor Europe [cit. 2020-06-25]. Dostupné z: <https://www.toyota-europe.com/>
- [40] *Subaru* [online]. Zaventem: Subaru, 2020 [cit. 2020-06-22]. Dostupné z: <https://www.subaru.eu/>
- [41] *Ford* [online]. Dearborn: Ford Motor [cit. 2020-06-25]. Dostupné z: <https://www.ford.com/>
- [42] *Lexus* [online]. Nagoja: Lexus [cit. 2020-06-25]. Dostupné z: <https://www.ford.com/>
- [43] Reducing CO2 emissions from passenger cars - before 2020. *European Commission* [online]. [cit. 2020-06-23]. Dostupné z: https://ec.europa.eu/clima/policies/transport/vehicles/cars_en
- [44] Average carbon dioxide emissions from new passenger cars. *European Environment Agency* [online]. 2019 [cit. 2020-06-24]. Dostupné z: https://www.eea.europa.eu/data-and-maps/daviz/average-emissions-for-new-cars-5#tab-chart_1

SEZNAM POUŽITÝCH ZKRATEK A SYMBOLŮ

<i>B</i>	Bor
<i>C1</i>	Clutch 1 (spojka 1)
<i>C2</i>	Clutch 2 (spojka 2)
<i>CO₂</i>	Oxid uhličitý
<i>CVT</i>	Continuous variable transmission
<i>CZK</i>	Koruna česká
<i>DCT</i>	Dual clutch transmission (dvouspojková převodovka)
<i>DMF</i>	Dual mass flywheel (setrvačnick)
<i>E1</i>	Elektromotor 1
<i>E2</i>	Elektromotor 2
<i>EM</i>	Elektromotor
<i>EU</i>	Evropská unie
<i>Fe</i>	Železo
<i>GM</i>	General Motors
<i>ICE</i>	Internal combustion engine (spalovací motor)
<i>Li-ion</i>	Lithium-iontový
<i>Li-pol</i>	Lithium-polymerový
<i>Nb</i>	Niob
<i>Ni-Cd</i>	Nikl-kadmiový
<i>Ni-MH</i>	Nikl-metalhydridový
<i>Pb</i>	Olovo
<i>THS</i>	Toyota Hybrid Systém