

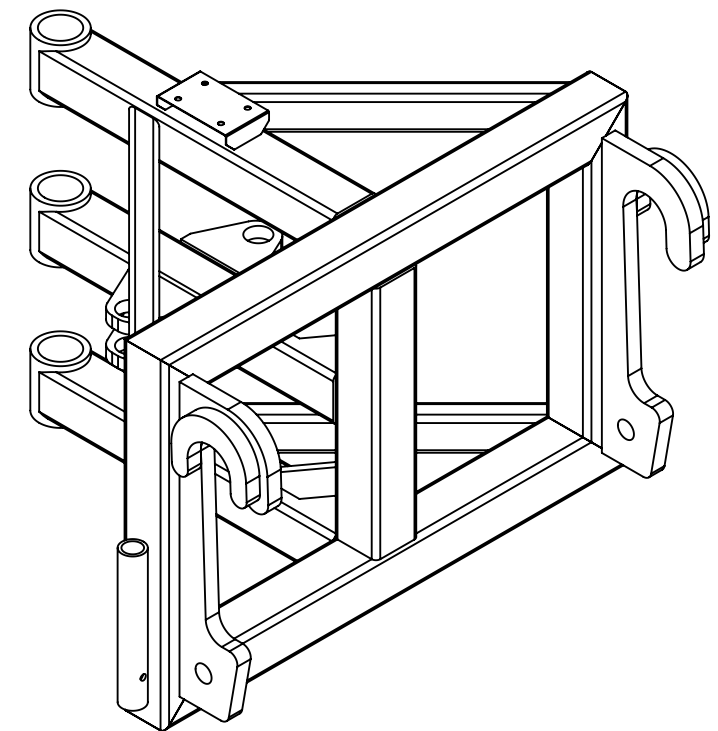
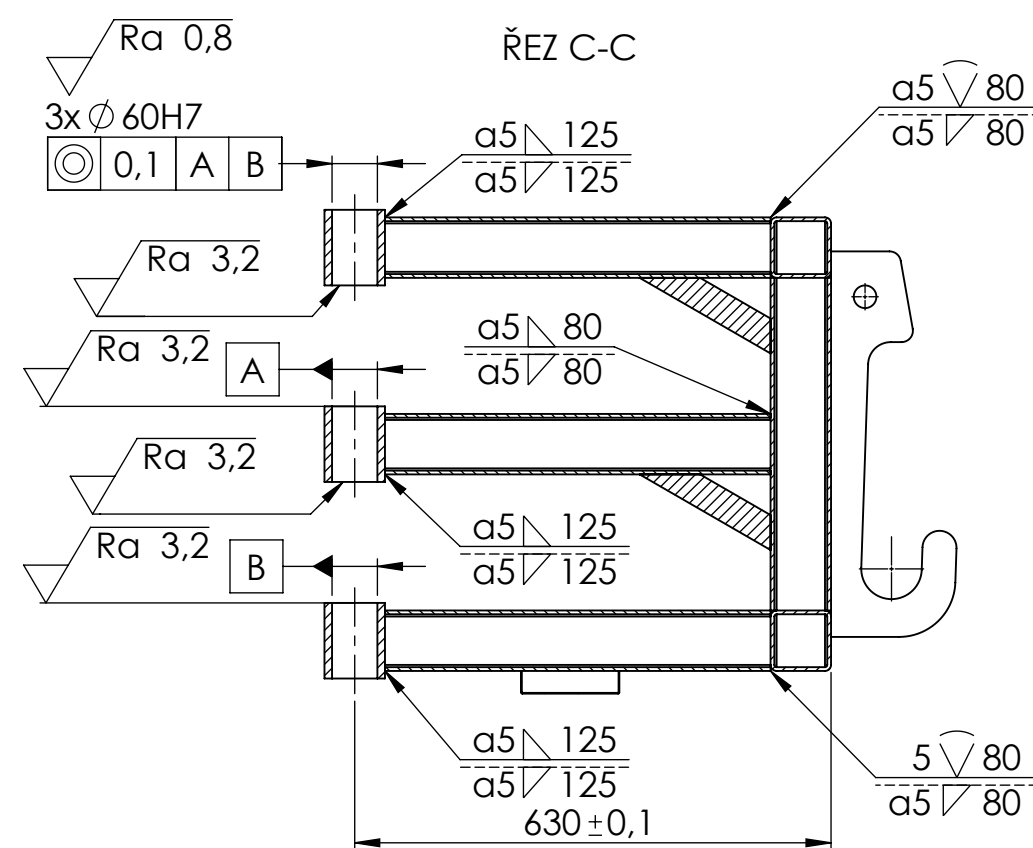
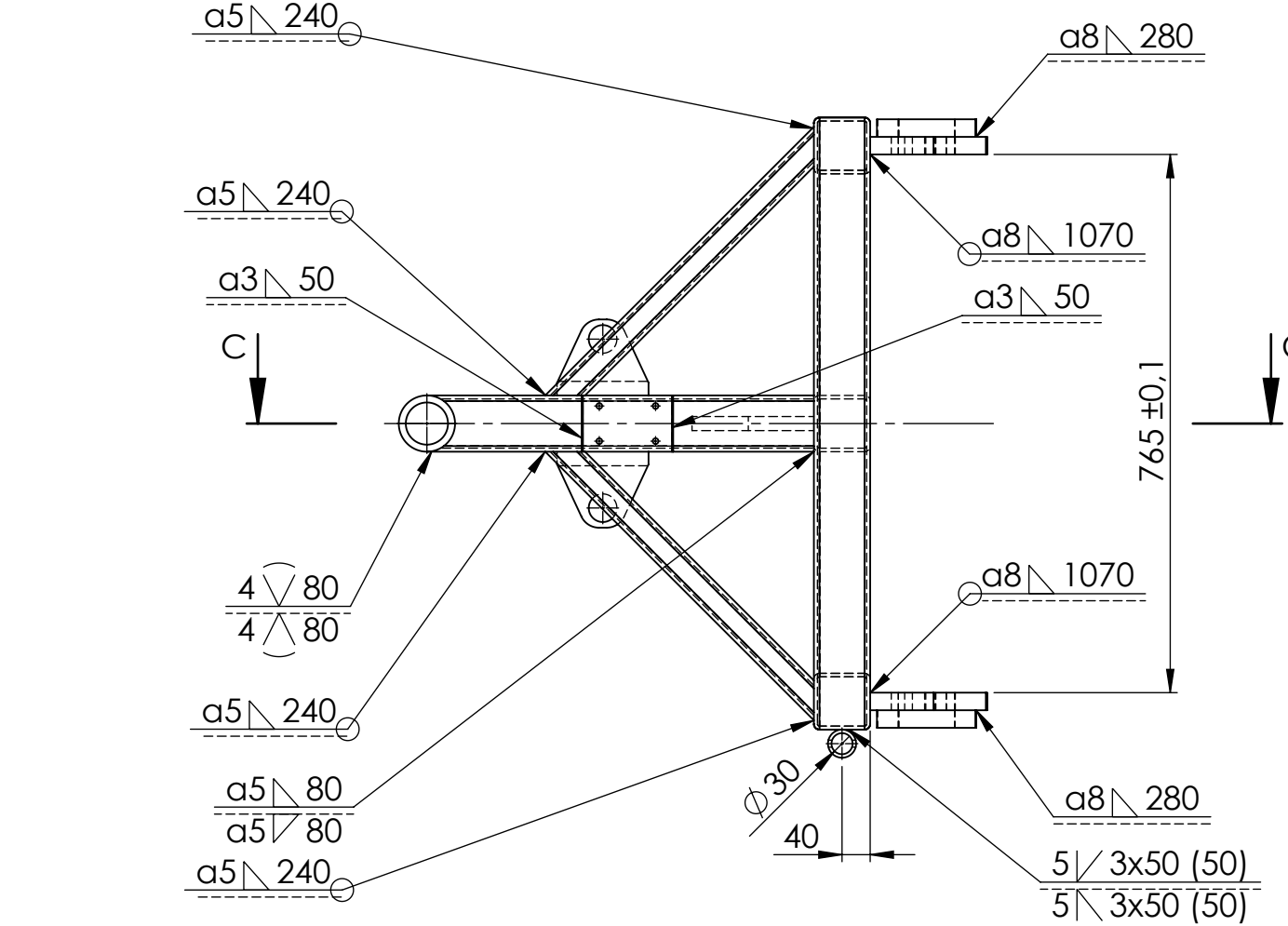
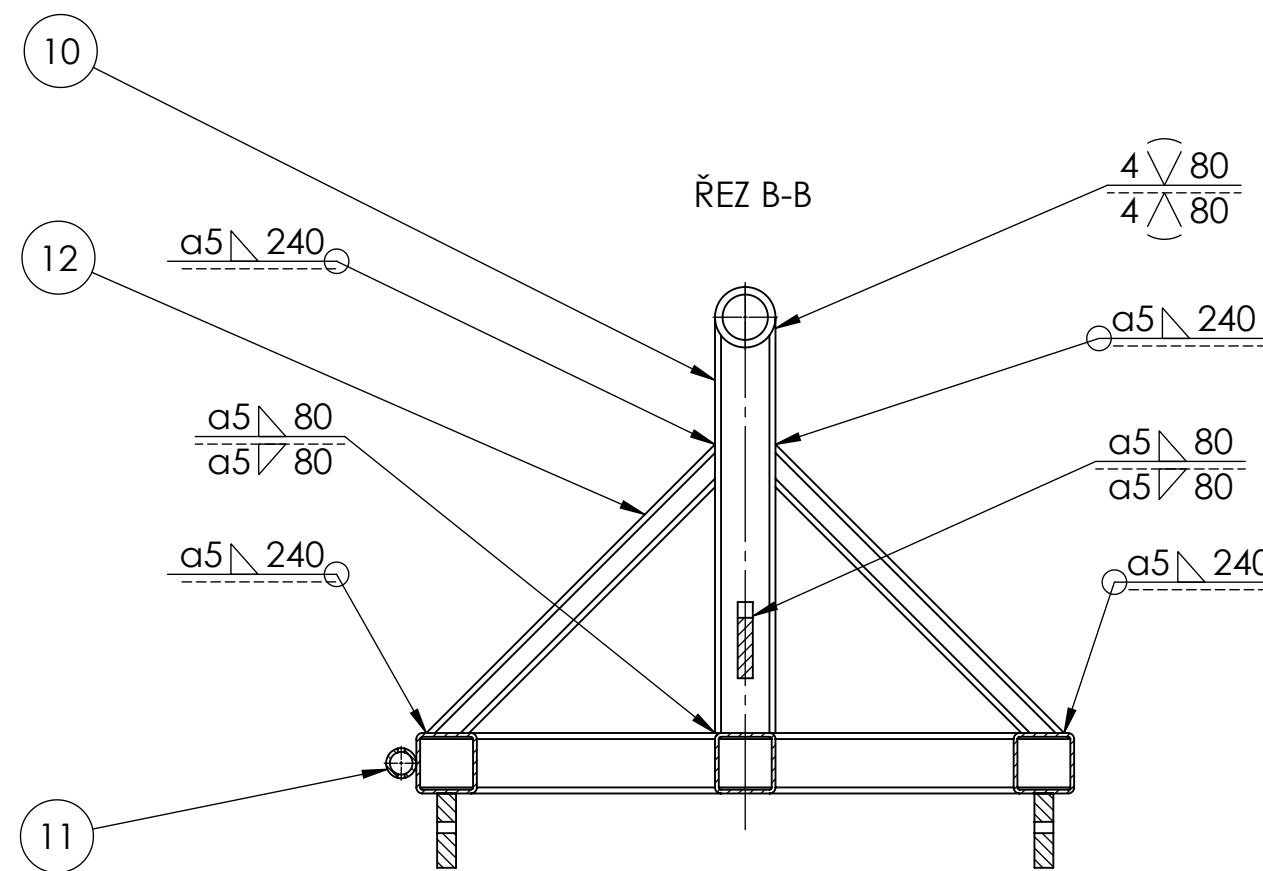
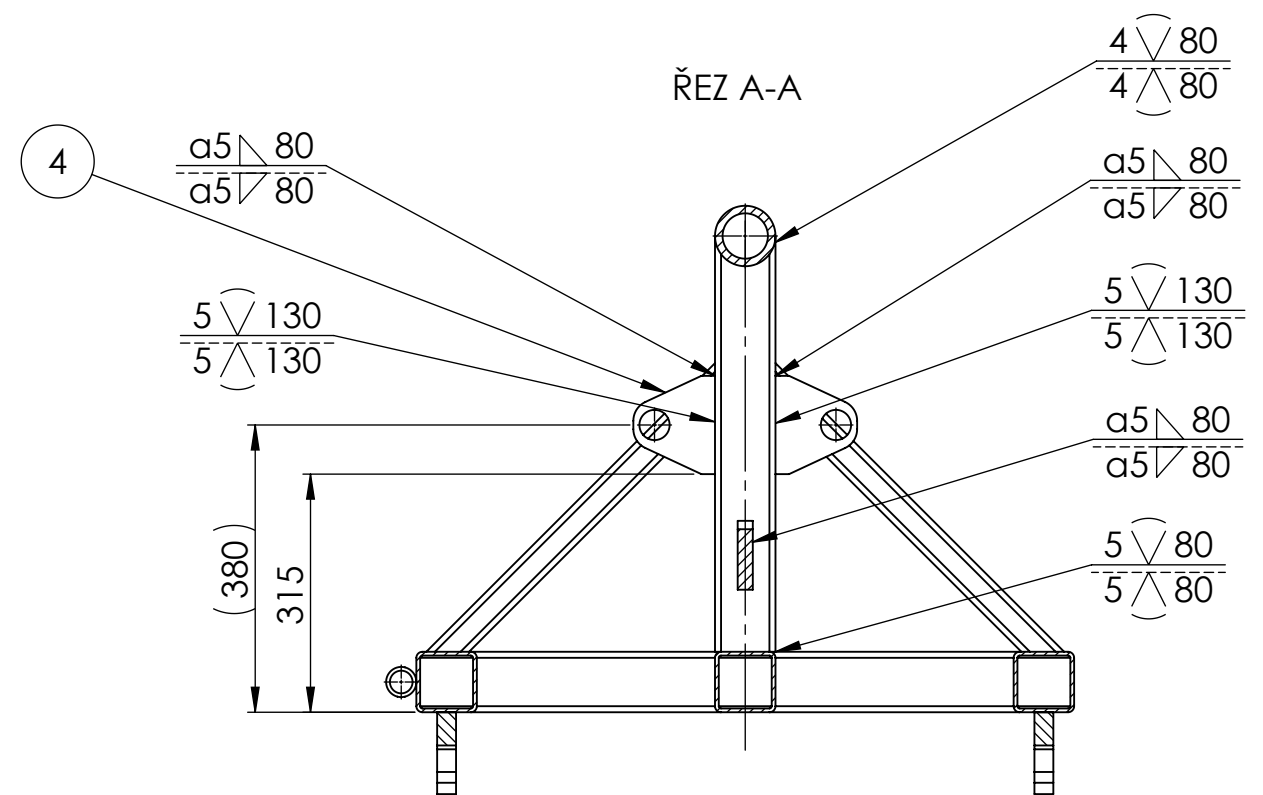
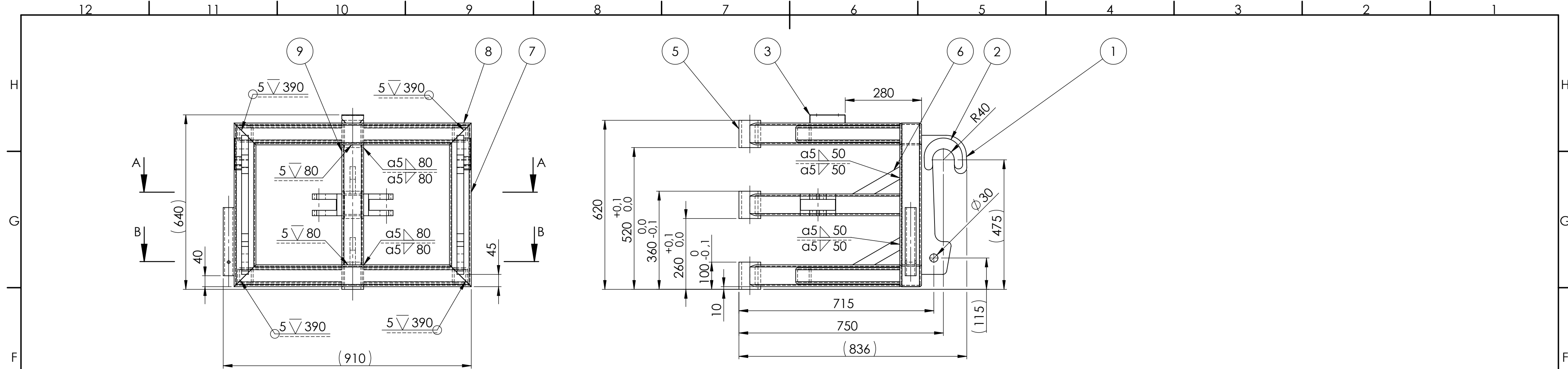
Struktura povrchu:	Hrany:	Měřítko:	Přesnost: ISO 2769 mK
		1:20	Promítání:
			Tolerování:
Matériál:	Polotovár:	Hmotnost: 390kg	CHRÁNĚNO PODLE ISO 16016
	Druh dokumentu: VÝKRES SESTAVY	Název:	VYHRNOVAČ
	Kreslil: JAN SEKAVA	Číslo dokumentu:	A1-DP-00
	Schválil:		1/3
	Datum: 4.4.2020		

Číslo polož.	Název - označení	Polotovár	Hmot.	J	Množ.
	Výkres - norma	Materiál			
1	RÁM VYHRNOVAČE		102		1
	01-DP-01				
2	LEVÉ KŘÍDLO		84,5		1
	01-DP-03				
3	PRAVÉ KŘÍDLO		84,5		1
	01-DP-02				
4	HLAVNÍ ČEP	Ø 60 x 110	11		1
	04-DP-04	16MnCr5			
5	ČEP HYDROMOTORU	Ø 60 x 110	0,5		4
	04-DP-05	16MnCr5			
6	GUMOVÝ BŘIT		12		2
	04-DP-06	OTĚRUUVZDORNÁ PRYŽ			
7	PODLOŽKA BŘITU	P2 - 1300 x 100	1,5		2
	04-DP-07	S235JRG1			
8	STOJANOVÁ NOHA		3		1
	03-DP-08				
9	KLIZNÉ POUZDRO SKF	A - 50 - 60 - 40	0,3		6
		SLINUTÝ BRONZ			
10	KLIZNÉ POUZDRO SKF	A - 50 - 60 - 50	0,4		6
		SLINUTÝ BRONZ			
11	PODLOŽKA 42		0,2		1
	ČSN 02 1741				
12	PODLOŽKA 42		0,2		1
	ČSN EN ISO 4014				
13	ŠROUB M8 x 65 - 8.8		0,03		52
	ČSN EN ISO 7089				
14	PODLOŽKA 8		0,005		52
	ČSN EN ISO 7089				
15	MATICE M8		0,01		52
	ČSN EN ISO 4032				
16	POJISTNÝ KOLÍK S OBJÍMKOU		0,1		1

	Druh dokumentu	SEZNAM POLOŽEK	Název	VYHRNOVAČ
	Kreslil	JAN SEKAVA		
	Schválil		Číslo dokumentu	A1-DP-00
	Datum vydání	6.4.2020		
List 2 / 3				

Číslo polož.	Název - označení	Polotovar	Hmot.	J	Množ.
	Výkres - norma	Materiál			
17	ZÁVLAČKA 8x60		0,02		4
	ČSN EN ISO 1234				
18	HYDROMOTOR ZH2T 105/50x260		27,4		2
19	ELEKTROHYD. ROZVADEČ 6/2		2		1
	SVV-90-G-24V				
20	HADICE 2SN 12 500 G1/2"-G1/2"		2		2
21	HADICE 2SN 12 1000 G1/2"-G1/2"		3,8		2
22	HADICE 2SN 12 1200 G1/2"-G1/2"		4		2
23	SPOJKA HRDLOVÁ 22x1,5 - G1/2"		0,01		4
24	SPOJKA HRDLOVÁ G1/2"-G1/2"		0,01		6
25	RYCHLOSPOJKA KULIČKOVÁ	2000 samice M16 x 1,5	0,3		1
	ISO 7241-1 A				
26	RYCHLOSPOJKA KULIČKOVÁ	2000 samec M16 x 1,5	0,3		1
	ISO 7241-1 A				
27	OLEJ - PARAMO HM 46		3	l	

	Druh dokumentu	SEZNAM POLOŽEK	Název	VYHRNOVAČ
	Kreslil	JAN SEKAVA		
	Schválil		Číslo dokumentu	A1-DP-00
	Datum vydání	6.4.2020		
			List 3 / 3	

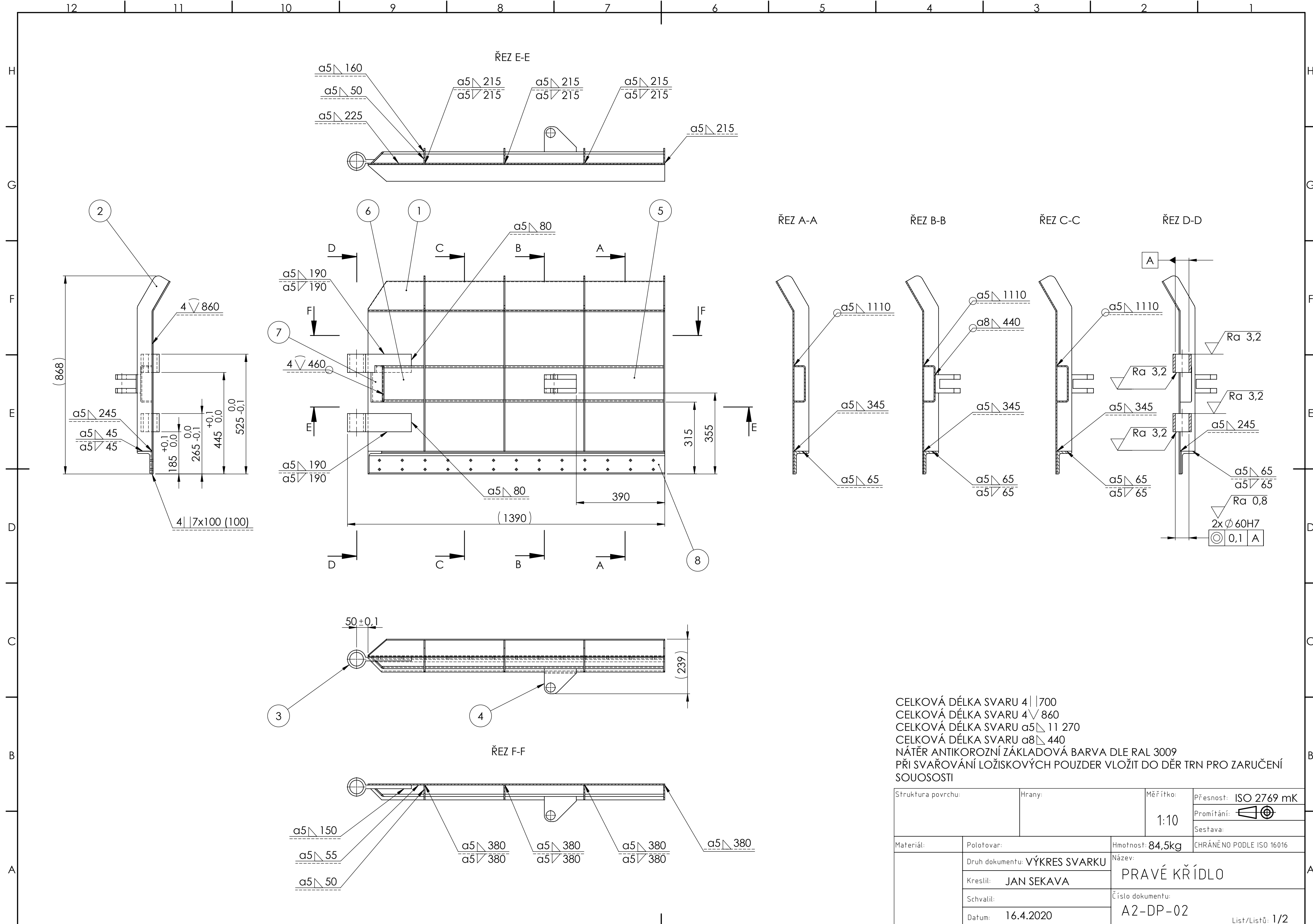


CELKOVÁ DÉLKA SVARU 5 √ 300
 CELKOVÁ DÉLKA SVARU 4 √ 480
 CELKOVÁ DÉLKA SVARU 5 √ 2640
 CELKOVÁ DÉLKA SVARU α3 √ 100
 CELKOVÁ DÉLKA SVARU α5 √ 4070
 CELKOVÁ DÉLKA SVARU α8 √ 560
 NÁTĚR ANTIKOROZNÍ ZÁKLADOVÁ BARVA DLE RAL 3009
 PŘI SVAŘOVÁNÍ LOŽISKOVÝCH POUZDER VLOŽIT DO DĚR TRN PRO ZARUČENÍ
 SOUOSOSTI

Struktura povrchu:		Hrany:	Měřítko:	Přesnost: ISO 2769 mK
			1:10	Promítání:
				Sestava:
Materiál:	Polotovar:	Hmotnost: 102kg	CHRÁNĚNO PODLE ISO 16016	
Druh dokumentu: VÝKRES SVARKU		Název: RÁM VYHRNOVAČE		
Kreslil: JAN SEKAVA		Číslo dokumentu: A2-DP-01		
Schválil:				
Datum: 9.4.2020		List/Listů: 1/2		

Číslo polož.	Název - označení	Polotovár	Hmot.	J	Množ.
	Výkres - norma	Materiál			
1	DRŽÁK	ŠIROKÁ OCEL 180x25	7,5		2
	ČSN 42 5524	S355JR			
2	VÝZTUHA DRŽÁKU	TYČ PLOCHÁ 150x25 Z	2		2
	ČSN 42 5522	S355JR			
3	DRŽÁK ROZVADĚČE	P1 - 190x80	0,1		1
	ČSN 42 5301	S235JR			
4	DRŽÁK HYDROMOTORU	TYČ ČTVERCOVÁ 110 Z	3,5		2
	ČSN 42 5520	S355JR			
5	LOŽISKOVÉ POUZDRO	TR \varnothing 82,5x16	2		3
	ČSN 42 0250	S355JR			
6	VÝZTUHA	TYČ PLOCHÁ 40x20 Z	1		2
	ČSN 42 5522	S355JR			
7	ČTVERCOVÁ TRUBKA	TR 4HR 80x6 - 600	6		2
	ČSN 42 5720	S355JR			
8	ČTVERCOVÁ TRUBKA	TR 4HR 80x6 - 870	9		2
	ČSN 42 5720	S355JR			
9	ČTVERCOVÁ TRUBKA	TR 4HR 80x6 - 440	4,5		1
	ČSN 42 5720	S355JR			
10	ČTVERCOVÁ TRUBKA	TR 4HR 80x6 - 550	6		3
	ČSN 42 5720	S355JR			
11	POUZDRO	TR \varnothing 40x5-250	1		1
	ČSN 42 5715	S355JR			
12	ČTVERCOVÁ TRUBKA	TR OBD 60x40x5 - 540	3,5		4
	ČSN 42 5720	S355JR			

	Druh dokumentu	SEZNAM POLOŽEK	Název	RÁM VYHRNOVAČE	
	Kreslil	JAN SEKAVA	Číslo dokumentu		A2-DP-01
	Schválil				
	Datum vydání	9.4.2020			
				List 2 / 2	



CELKOVÁ DÉLKA SVARU 4 | | 700
 CELKOVÁ DÉLKA SVARU 4 √ 860
 CELKOVÁ DÉLKA SVARU a5 ∇ 11 270
 CELKOVÁ DÉLKA SVARU a8 ∇ 440
 NÁTĚR ANTIKOROZNÍ ZÁKLADOVÁ BARVA DLE RAL 3009
 PŘI SVAŘOVÁNÍ LOŽISKOVÝCH POUZDER VLOŽIT DO DĚR TRN PRO ZARUČENÍ SOUOSOSTI

Struktura povrchu:		Hrany:		Měřítko:	Přesnost: ISO 2769 mK
				1:10	Promítání:
				Sestava:	
Materiál:	Polotovary:	Hmotnost: 84,5kg	CHRÁNĚNO PODLE ISO 16016		
Druh dokumentu: VÝKRES SVARKU		Název: PRAVÉ KŘÍDLO			
Kreslil: JAN SEKAVA		Číslo dokumentu: A2-DP-02			
Schválil:					
Datum: 16.4.2020					

Číslo polož.	Název - označení	Polotovár	Hmot.	J	Množ.
	Výkres - norma	Materiál			
1	ČELNÍ PLECH	P4 - 1300 x 865	44		1
	ČSN EN 10 029	HARDOX 400			
2	ŽEBRO	P5 - 750 x 150	2		4
	ČSN 42 5301	11 523			
3	LOŽISKOVÉ POUZDRO		3		2
	A3 -DP-09	S355JR			
4	DRŽÁK HYDROMOTORU	TYČ ČTVERCOVÁ 120 Z	3,5		1
	ČSN 42 5520	S355JR			
5	NOSNÍK U	U160/B	3,5		3
	ČSN 42 5570	S355JR			
6	NOSNÍK U	U160/B	3		1
	ČSN 42 5570	S355JR			
7	KRYT	P5 - 160x80	0,5		1
	ČSN 42 5301	S355JR			
8	TYČ L	L 160x100x14	9		1
	ČSN 42 5545	S355JR			

	Druh dokumentu	SEZNAM POLOŽEK	Název	PRAVÉ KŘÍDLO
	Kreslil	JAN SEKAVA	Číslo dokumentu	
	Schválil		A2-DP-02	
	Datum vydání	16.4.2020		
				List 2 / 2