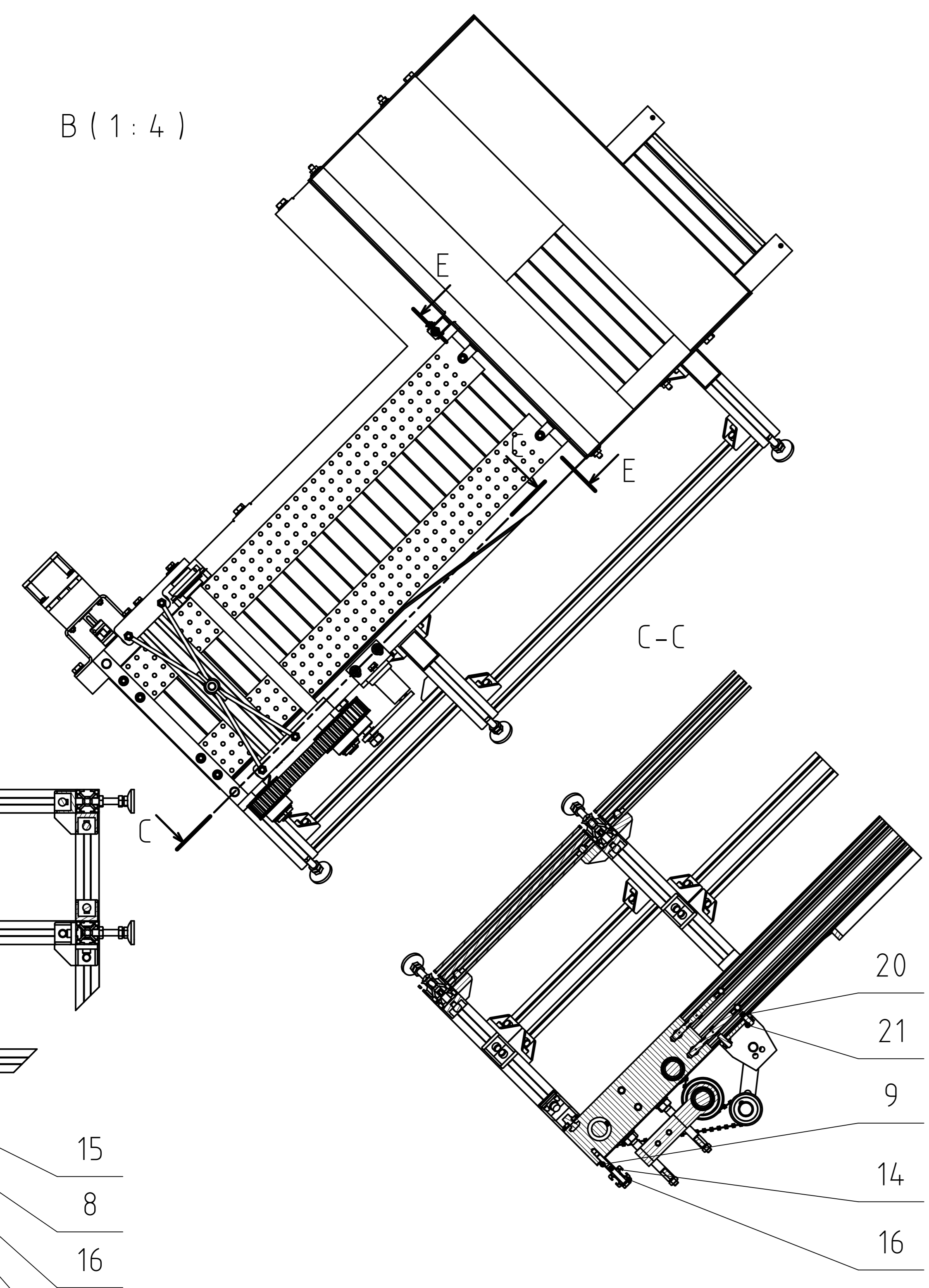
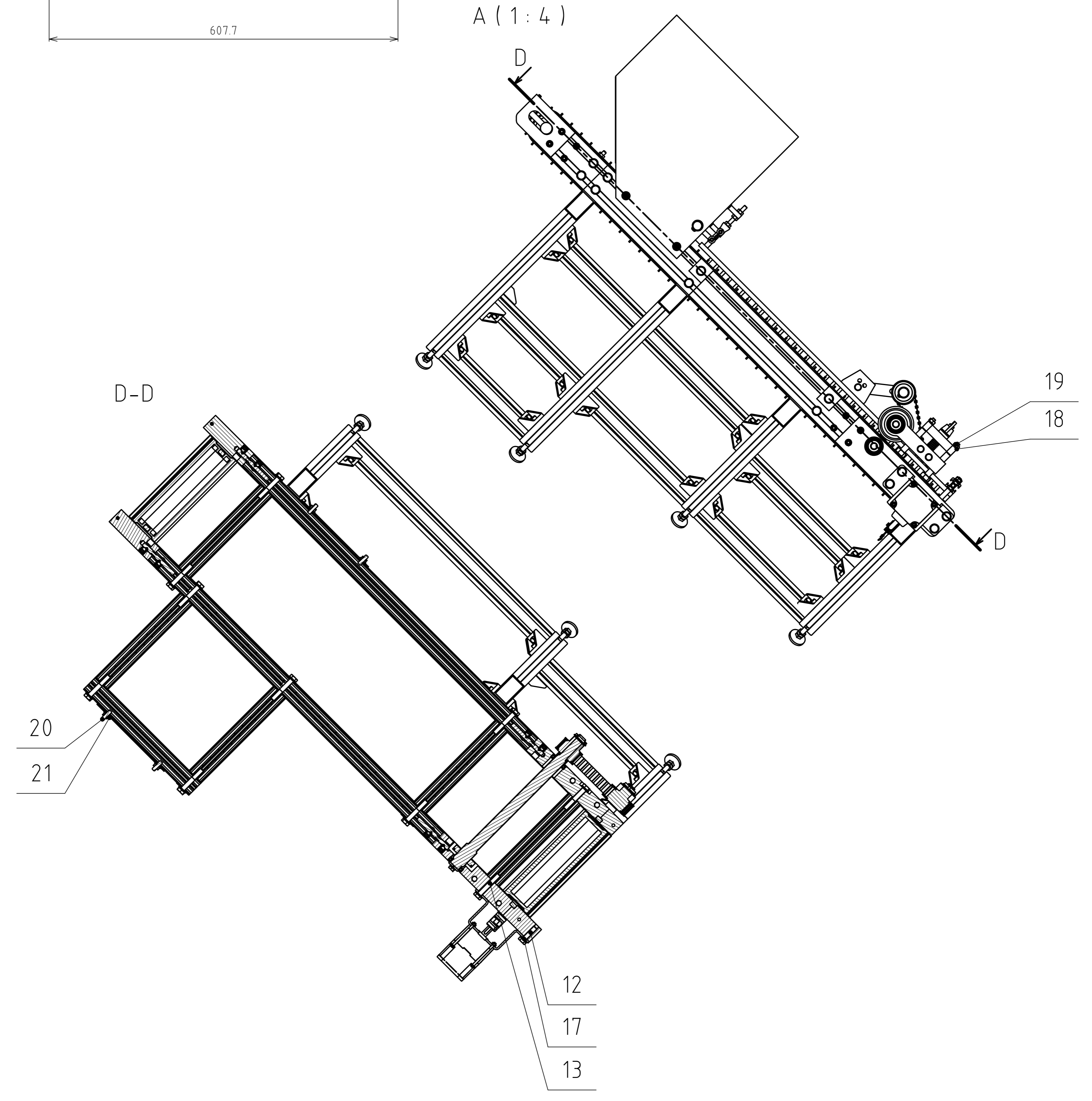


B (1:4)



A (1:4)



Číslo polož	Název - označení	Podotovar	Hmot.	J	Mnoz
1	DOPRAVNÍK 0-VB1-28/01	Materiál	15,9	kg	1
2	NOSNÁ KONSTRUKCE 0-VB1-28/02		5,2	kg	1
3	ZÁSOBNÍK 0-VB1-28/03		5,8	kg	1
4	PŘIDRŽOVACÍ KARTÁČE 0-VB1-28/04		1,4	kg	1
5	ULOŽENÍ HORNÍHO NÓŽE 0-VB1-28/05		4,3	kg	1
6	NAPÍNAČÍ MECHANISMUS 0-VB1-28/06		2,1	kg	1
7	POHON 0-VB1-28/07		2,3	kg	1
8	DISTANČNÍ ČLEN 4-VB-28-08	S235JR	0,01	kg	2
9	DISTANČNÍ ČLEN 4-VB-28/09	S235JR	0,01	kg	2
12	ŠROUB SE ŠESTIHRANNOU HL. ISO 4017-M8x30-8.8		0,011	kg	2
13	ŠROUB SE ŠESTIHRANNOU HL. ISO 4014-M8x50-8.8		0,02	kg	2
14	ŠROUB SE ŠESTIHRANNOU HL. ISO 4014-M6x50-8.8		0,015	kg	2
15	ŠROUB S VÁLCOVOU HLAVOU ISO 4762-M6x50-8.8		0,012	kg	2
16	PLOCHÁ KRUHOVÁ PODLOŽKA ISO 7089-6-200HV		0,004	kg	4
17	PLOCHÁ KRUHOVÁ PODLOŽKA ISO 7089-8-200HV		0,005	kg	4
18	PŘÍZNA PODLOŽKA ČSN 02 1740 01-6		0,003	kg	4
19	ŠESTIHRANNÁ MATICE ISO 4032-M6-8		0,003	kg	6
20	T-BOLT M8x20		0,01	kg	6
21	FLANGE NUT M8		0,004	kg	6

Struktura povrchu: Hrany

Měřítko: 1:4

Přesnost ISO 2768-mH

Průměřování

Chráněno podle ISO 16016

Hmotnost: 33,24 kg

Materiál: Palotovar

Druh dokumentu: VÝKRES SESTAVENÍ

Název: VÝROBNÍK SLÁMEK

Kresil: JAKUB ŽIŽKA

Číslo dokumentu: 0-VB1-28/01

Schválil:

Číslo dokumentu: 0-VB1-28/01

Datum vydání: 25.6.2020

Strana: 1/1