








S  
OTVÍRÁNÍ VÍKA

SKLOPENÉ MADLO KOŠE

TABULKA HRDEL						
Označení	DN	PN	Použití	Počet	Norma	Typ příruby
H1	80	10	VSTUP ZNEČIŠTĚNÉ VODY	1	ČSN EN 1092-1	TYP 01
H2	80	10	VÝSTUP ČISTÉ VODY	1	ČSN EN 1092-1	TYP 01
H3	25	10	ODKALENÍ	1	ČSN EN 1092-1	TYP 01
H4	1/4"	-	MANOMETR	1	DIN 2999	
H5	1/4"	-	MANOMETR	1	DIN 2999	
Struktura povrchu:		Měřítko	Přesnost ISO 2768-mK	Materiál		
		1:5	Tolerování ISO 8015	Polotovár		
			Promítání	Hmotnost 51 kg		
 <b>ÚSTAV KONSTRUOVÁNÍ</b>	Druh dokumentu	VÝKRES SESTAVY		Název		
	Kreslil	MARTIN DOČEKAL		FILTR		
	Schválil			Číslo dokumentu		
Datum vydání		15. 4. 2013		UK-01-00		List 1/5

Číslo polož.	Název - označení	Polotovar	Hmot. [kg]	J	Množ.
	Výkres - norma	Materiál			
1	HORNÍ VÍKO	SVAREK	7,6		1
	UK-01-01				
2	VÍKO	P18- $\phi$ 295 ČSN EN 10029	7,5		1
	UK-01-02	1.4301			
3	OKO	$\phi$ 4-60 ČSN EN 10060	0,01		1
	UK-01-03	1.4301			
4	MADLO	$\phi$ 6-210 ČSN EN 10060	0,05		1
	UK-01-04	1.4301			
5					
6					
7					
8	NÁDOBA	SVAREK	35		1
	UK-01-08				
9	PLÁŠŤ NÁDOBY	P4-685x235 ČSN EN 10029	5		1
	UK-01-09	1.4301			
10	DNO	$\phi$ 219 DIN 28011	3		1
	UK-01-10	1.4301			
11	PŘÍRUBA 1	P18- $\phi$ 295/ $\phi$ 210 ČSN EN 10029	3		1
	UK-01-11	1.4301			
12	STOJAN	P4-710x280 ČSN EN 10029	6,5		1
	UK-01-12	1.4301			
13	DESKA	P8- $\phi$ 350/ $\phi$ 170 ČSN EN 10029	4,5		1
	UK-01-13	1.4301			
14	TRUBKA 1	TR $\phi$ 32x2,5-245 ČSN ISO 1127	0,5		1
	UK-01-14	1.4301			
15	PŘÍRUBA DN25 PN10	ČSN EN 1092-1	1,0		1
		1.4301			
Struktura povrchu:		Měřítko	Přesnost	Materiál	
			Tolerování	Polotovar	
			Promítání 	Hmotnost	51 kg
 <b>ÚSTAV KONSTRUKOVÁNÍ</b>	Druh dokumentu	SEZNAM POLOŽEK		Název	
	Kreslil	MARTIN DOČEKAL		FILTR	
	Schválil			Číslo dokumentu	
	Datum vydání	15. 4. 2013		UK-01-00	
					List 2/5

Číslo polož.	Název - označení	Polotovar	Hmot. [kg]	J	Množ.
	Výkres - norma	Materiál			
16	ÚCHYT KOŠE	P8- $\phi$ 220/ $\phi$ 155 ČSN EN 10029	1,2		1
	UK-01-16	1.4301			
17	ÚCHYT ŠROUBU	P1,5-45x45 ČSN EN 9445	0,02		8
	UK-01-17	1.4301			
18	TRUBKA 2	TR $\phi$ 89x3,5-160 ČSN ISO 1127	1,5		2
	UK-01-18	1.4301			
19	PŘÍRUBA DN80 PN10	ČSN EN 1092-1	3		2
		1.4301			
20	PŘIVAŘOVACÍ HRDLO	G 1/4" DIN 2999	0,2		2
		1.4301			
21	OBJÍMKA	$\phi$ 30-35 ČSN EN 10060	0,4		1
	UK-01-21	1.4301			
22	ŠROUB M5	ZÁVIT. TYČ M5-35 DIN 976A	0,02		3
	UK-01-22	1.4301			
23					
24					
25	FILTRAČNÍ KOŠ	SVAREK	3,2		1
	UK-01-25				
26	PŘÍRUBA 2	P8- $\phi$ 220/ $\phi$ 140 ČSN EN 10029	1,4		1
	UK-01-26	1.4301			
27	PLÁŠŤ KOŠE-DĚR. PLECH $\phi$ 5mm	P2-505x185 ČSN EN 10130	1,5		1
	UK-01-27	1.4301			
28	DNO KOŠE-DĚR. PLECH $\phi$ 5mm	P2- $\phi$ 165 ČSN EN 10130	0,3		1
	UK-01-28	1.4301			
29	OKO KOŠE	$\phi$ 2-30 ČSN EN 10060	0,01		1
	UK-01-29	1.4301			
30					
Struktura povrchu:		Měřítko	Přesnost	Materiál	
			Tolerování	Polotovar	
			Promítání 	Hmotnost	51 kg
 <b>ÚSTAV KONSTRUOVÁNÍ</b>	Druh dokumentu	SEZNAM POLOŽEK		Název	
	Kreslil	MARTIN DOČEKAL		FILTR	
	Schválil			Číslo dokumentu	
	Datum vydání	15. 4. 2013		UK-01-00	
					List 3/5

Číslo polož.	Název - označení	Polotovar	Hmot. [kg]	J	Množ.
	Výkres - norma	Materiál			
31	FILTRAČNÍ VLOŽKA	SVAREK	1,2		1
	UK-01-31				
32	FILTRAČNÍ VLOŽKA-PLÁŠŤ	TKANINA $\phi$ OK 0,07mm	0,15		1
	UK-01-32	1.4301			
33	FILTRAČNÍ VLOŽKA-DNO	TKANINA $\phi$ OK 0,07mm	0,05		1
	UK-01-33	1.4301			
34	PŘÍRUBA 3	P10- $\phi$ 180/ $\phi$ 130 ČSN EN 10029	0,6		1
	UK-01-34	1.4301			
35	PŘÍRUBA 4	P10- $\phi$ 160/ $\phi$ 120 ČSN EN 10029	0,4		1
	UK-01-35	1.4301			
36					
37					
38	ZÁVĚS VÍKA	SVAREK	1		1
	UK-01-38				
39	TRUBKA 3	TR $\phi$ 20x2,5-205 ČSN ISO 1127	0,3		1
	UK-01-39	1.4301			
40	ČEP 1	$\phi$ 30-65 ČSN EN 10060	0,5		1
	UK-01-40	1.4301			
41	ÚCHYT HÁKU	P8-45x20 ČSN EN 10029	0,1		1
	UK-01-41	1.4301			
42	ŽEBRO	P5-45x45 ČSN EN 10029	0,1		1
	UK-01-42	1.4301			
43	VÍČKO	P2- $\phi$ 25 ČSN EN 9445	0,01		1
	UK-01-43	1.4301			
44					
45	PŘÍLOŽKA	P2-35x25 ČSN EN 9445	0,01		3
	UK-01-45	1.4301			
Struktura povrchu:		Měřítko	Přesnost	Materiál	
			Tolerování	Polotovar	
			Promítání 	Hmotnost	51 kg
 <b>ÚSTAV KONSTRUOVÁNÍ</b>	Druh dokumentu	SEZNAM POLOŽEK		Název	
	Kreslil	MARTIN DOČEKAL		FILTR	
	Schválil			Číslo dokumentu	
	Datum vydání	15. 4. 2013		UK-01-00	
					List 4/5

Číslo polož.	Název - označení	Polotovar	Hmot. [kg]	J	Množ.
	Výkres - norma	Materiál			
46	HÁK	Ø6-160 ČSN EN 10060	0,03		1
	UK-01-46	1.4301			
47	ČEP 2	Ø15-40 ČSN EN 10060	0,05		8
	UK-01-47	1.4301			
48	MADLO KOŠE	Ø3-630 ČSN EN 10060	0,03		1
	UK-01-48	1.4301			
49	"O" KROUŽEK	Ø225xØ4 DIN 3771	0,1		1
		NBR			
50	"O" KROUŽEK	Ø166xØ1,5 DIN 3771	0,05		1
		NBR			
51	"O" KROUŽEK	Ø160xØ1,5 DIN 3771	0,05		1
		NBR			
52					
53	OTOČNÝ ŠROUB M10x60	DIN 444A	0,1		8
		tř.17-A2			
54	MATICE M6	DIN 934	0,03		2
		tř.17-A2			
55	RÝHOVANÁ MATICE M10	DIN 467	0,1		8
		tř.17-A2			
56	RÝHOVANÁ MATICE M5	DIN 467	0,01		3
		tř.17-A2			
57	PODLOŽKA 10,5	DIN 125	0,01		8
		tř.17-A2			
58	ZÁVLAČKA 3,2x16	ČSN EN ISO 1234	0,02		8
		tř.17-A2			
59	ZÁVLAČKA 3,2x25	ČSN EN ISO 1234	0,02		1
		tř.17-A2			
60					

Struktura povrchu:

Měřítko

Přesnost

Materiál

Tolerování

Polotovar

Promítání



Hmotnost

51

kg



ÚSTAV KONSTRUOVÁNÍ

Druh dokumentu

SEZNAM POLOŽEK

Název

FILTR

Kreslil

MARTIN DOČEKAL

Schválil

Číslo dokumentu

UK-01-00

Datum vydání

15. 4. 2013

List 5/5

1 2 3 4 5 6 7 8

A

A

B

B

C

C

D

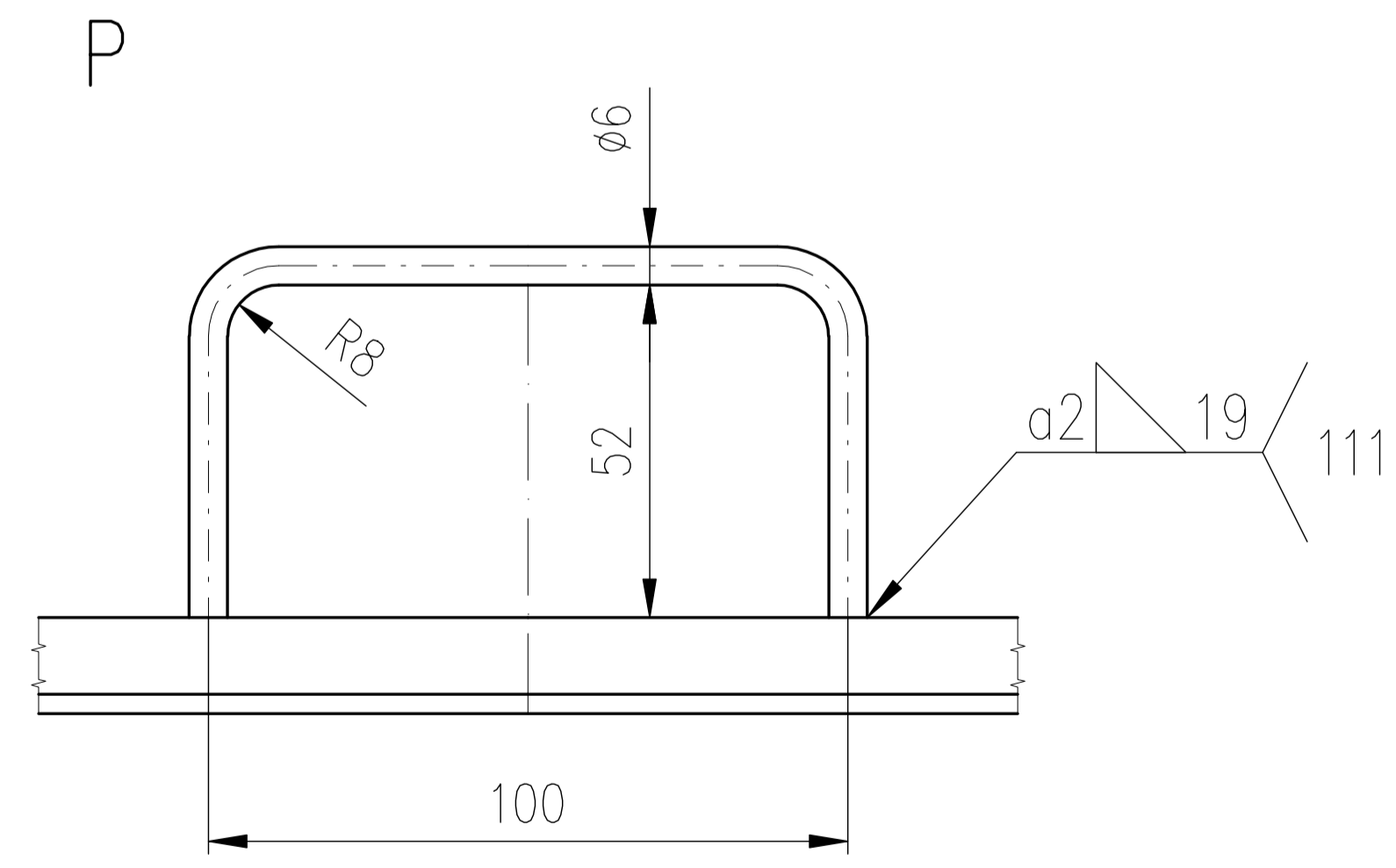
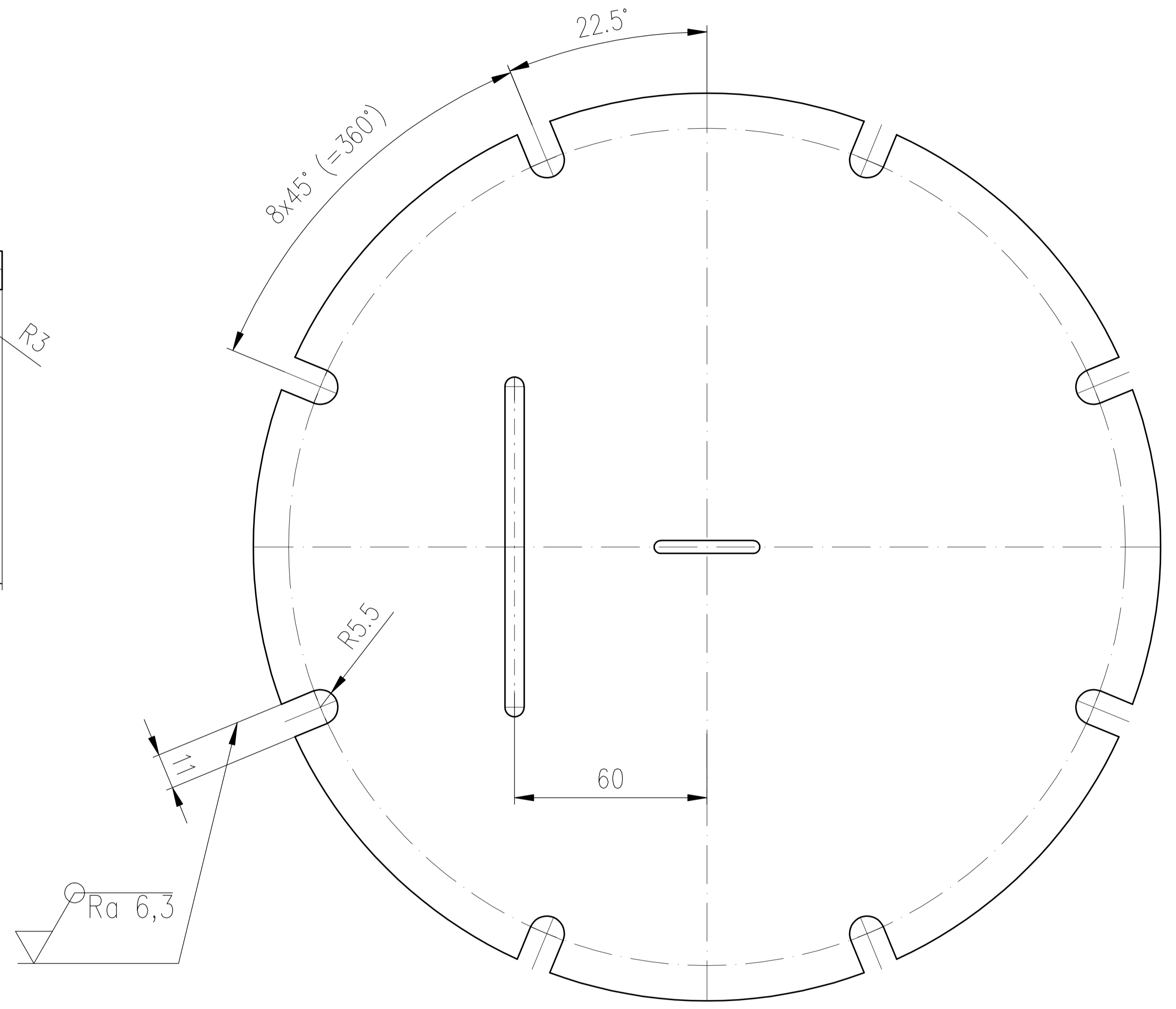
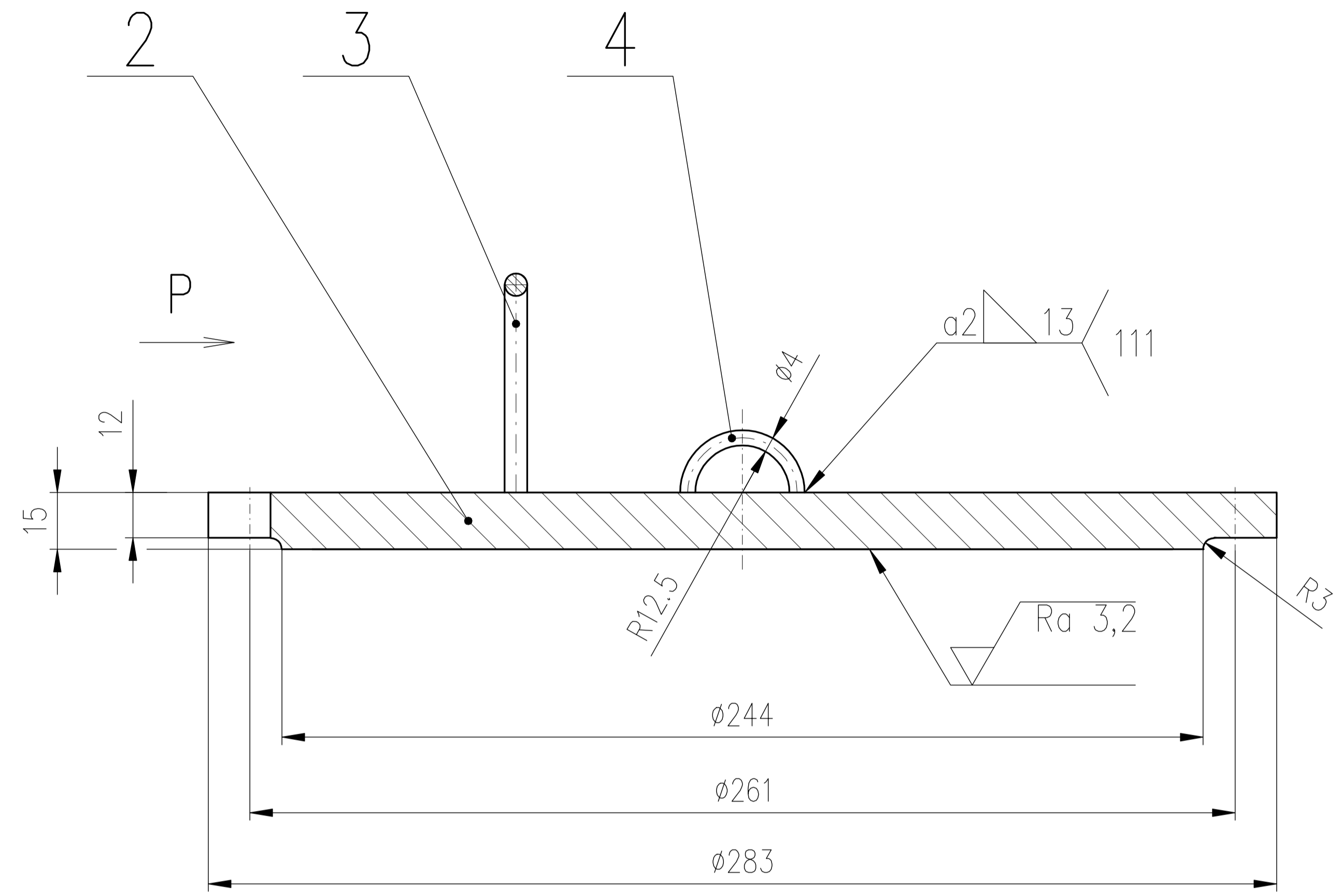
D

E

E

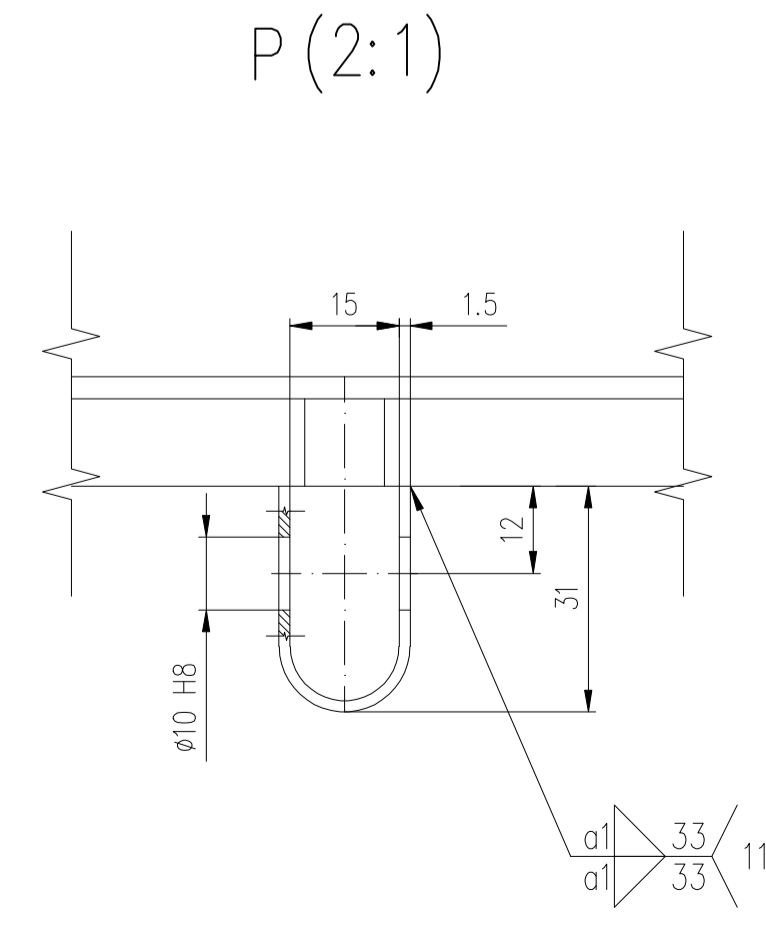
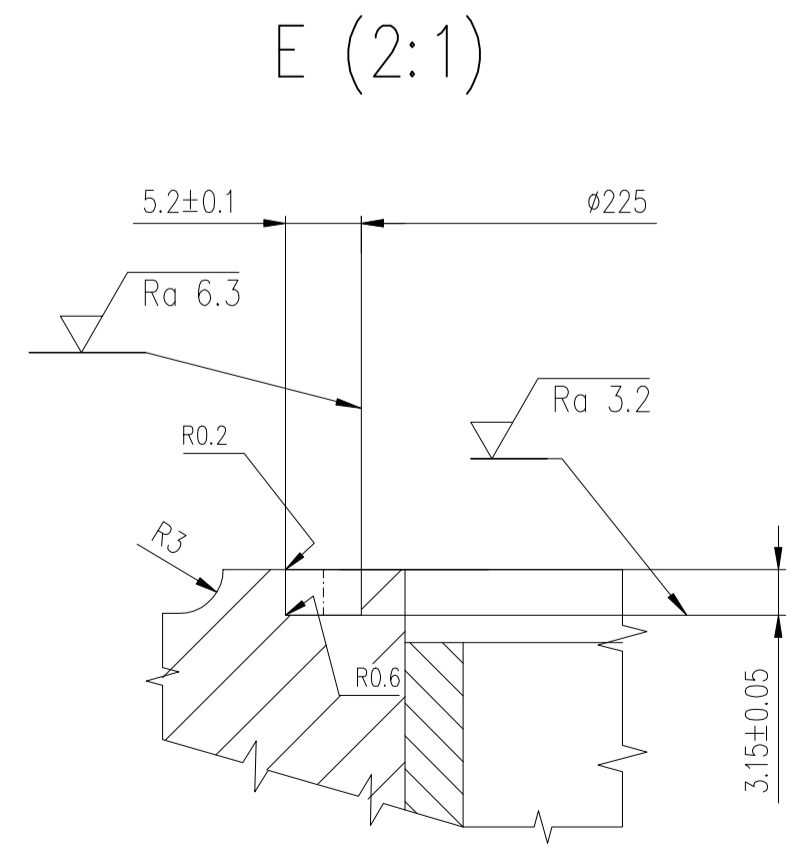
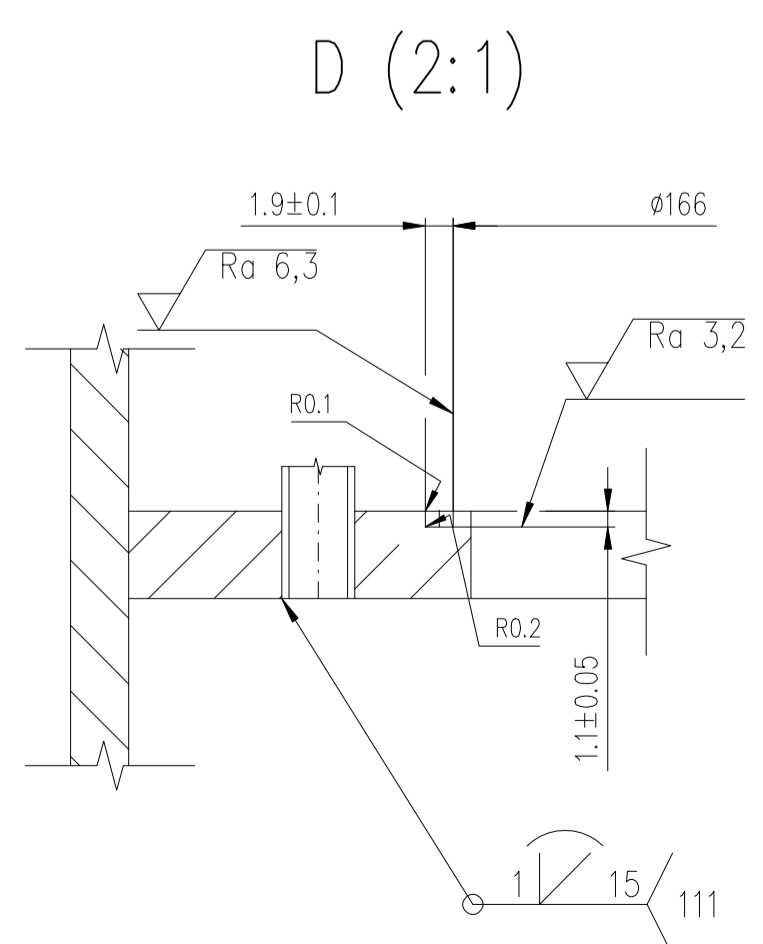
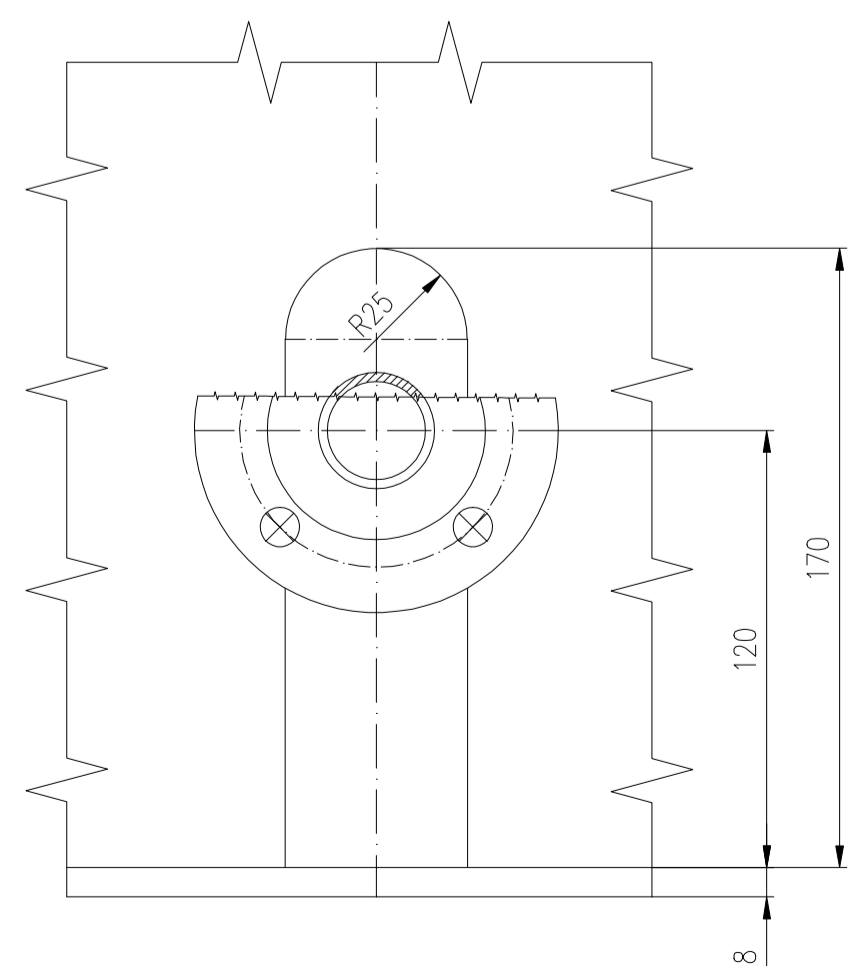
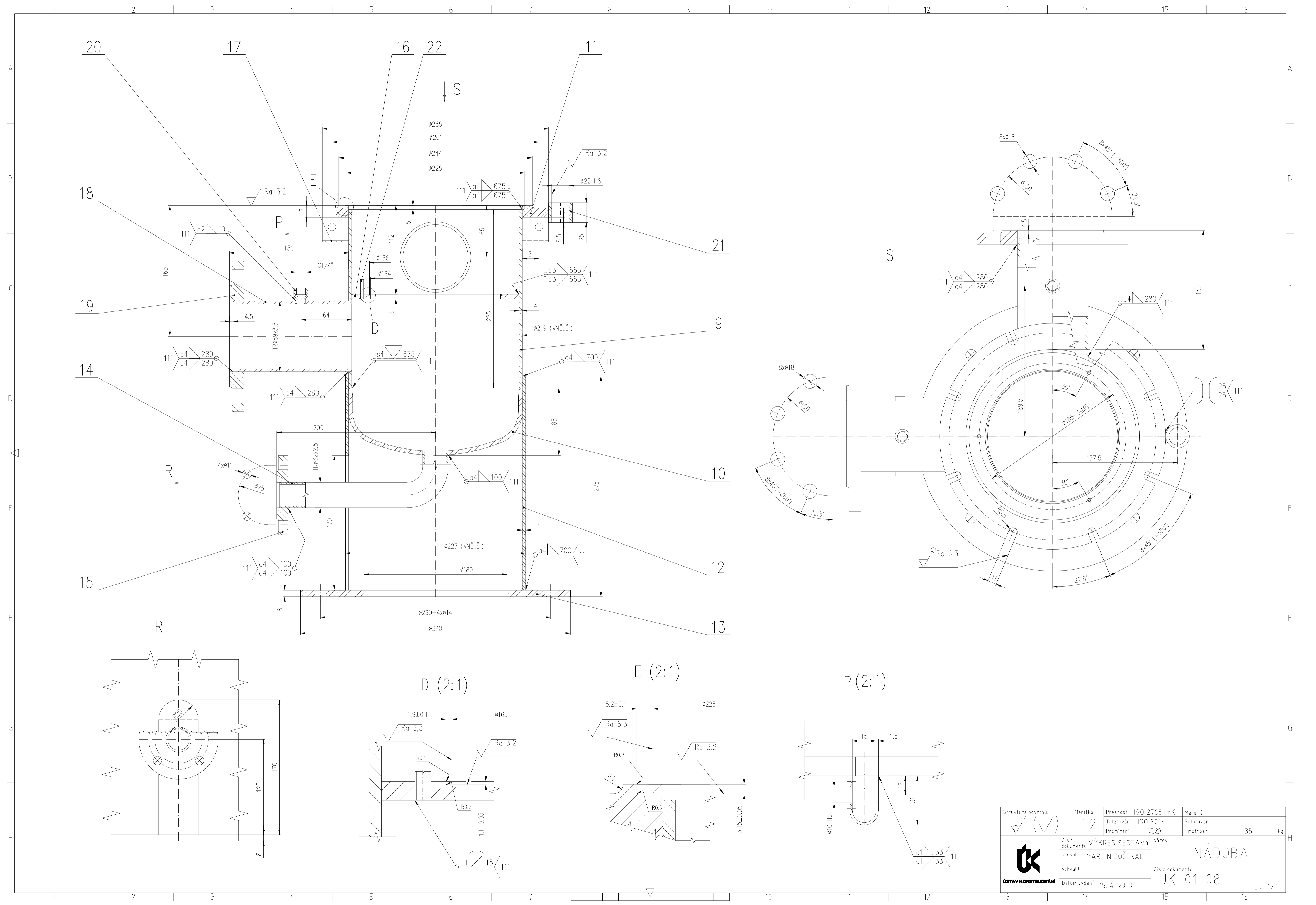
F

F

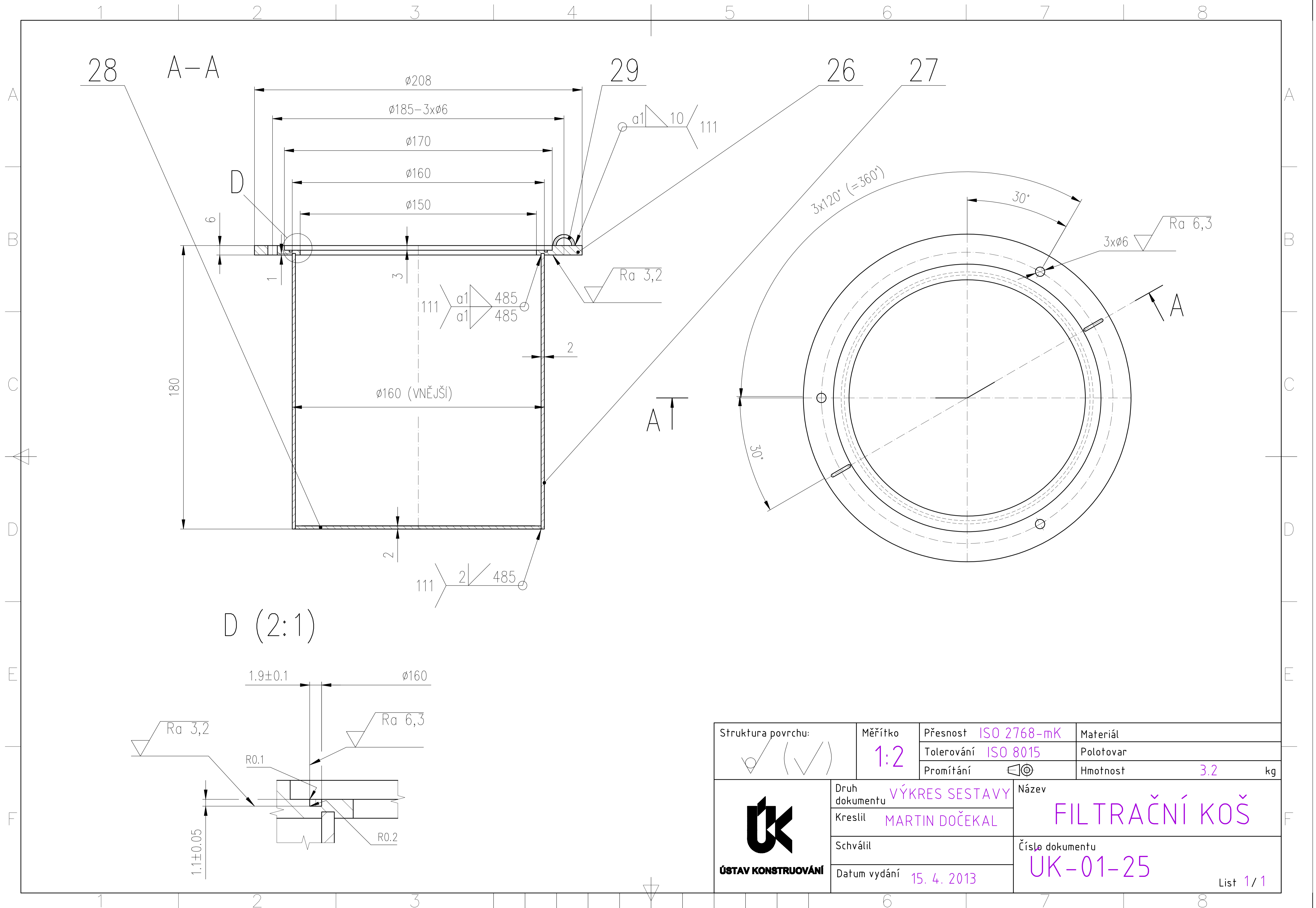


Struktura povrchu: 	Měřítko <b>1:2</b>	Přesnost <b>ISO 2768-mK</b>	Materiál
		Tolerování <b>ISO 8015</b>	Polotovar
		Promítání	Hmotnost <b>7.6</b> kg
 <b>ÚSTAV KONSTRUOVÁNÍ</b>	Druh dokumentu <b>VÝKRESY SESTAVY</b>	Název <b>HORNÍ VÍKO</b>	
	Kreslil <b>MARTIN DOČEKAL</b>	Číslo dokumentu <b>UK-01-01</b>	
	Schválil		
	Datum vydání <b>15. 4. 2013</b>	List <b>1/1</b>	

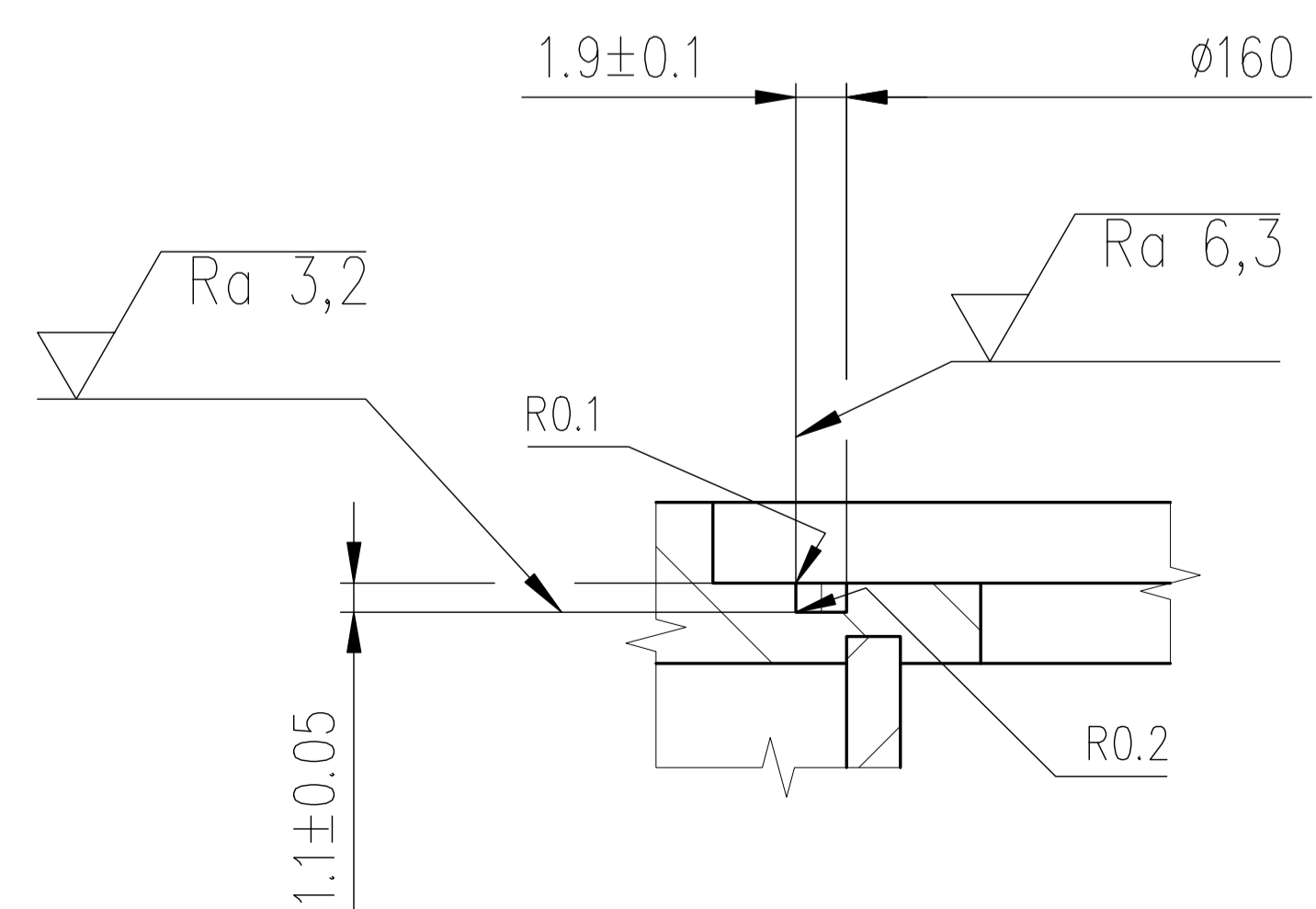
1 2 3 4 5 6 7 8



Struktura povrchu: ✓ (✓)	Měřítko: 1:2	Přesnost: ISO 2768-mK	Materiál: Polotovar
		Tolerování: ISO 8015	Hmotnost: 35 kg
		Průmítání: E1	
Druh dokumentu: VÝKRES SESTAVY	Název: NÁDOBA		
Kreslil: MARTIN DOČEKAL	Číslo dokumentu: UK-01-08		
Schválil:	Datum vydání: 15. 4. 2013		
ÚSTAV KONSTRUOVÁNÍ		Líst 1/1	

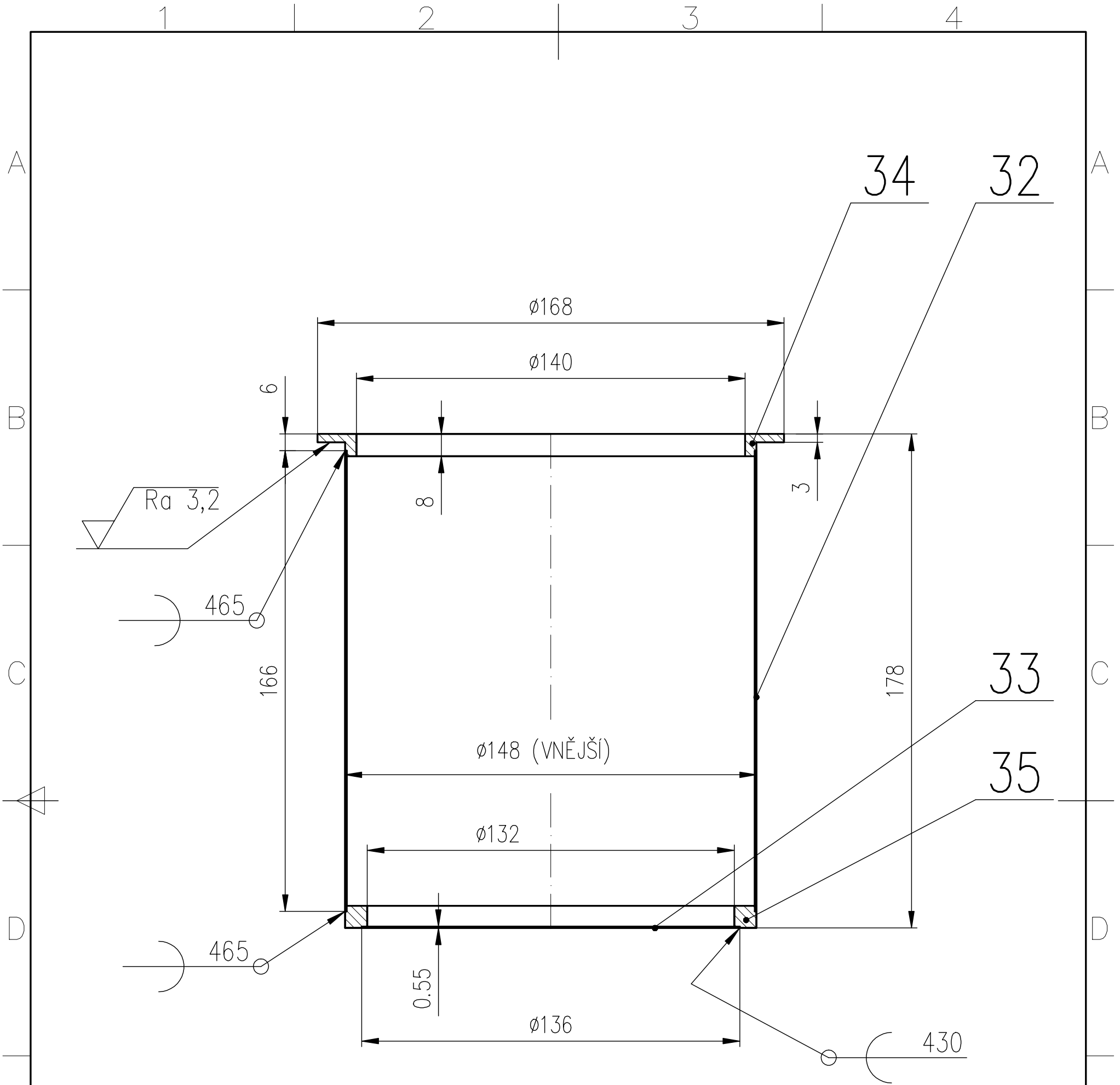


D (2:1)



Struktura povrchu: 	Měřítko	Přesnost	Materiál
	1:2	ISO 2768-mK	Polotovár
		Tolerování ISO 8015	Hmotnost 3.2 kg
	Druh dokumentu	Název	
	VÝKRES SESTAVY	FILTRAČNÍ KOŠ	
	Kreslil	MARTIN DOČEKAL	Číslo dokumentu
			UK-01-25
	Schválil		
	Datum vydání	15. 4. 2013	List 1/1

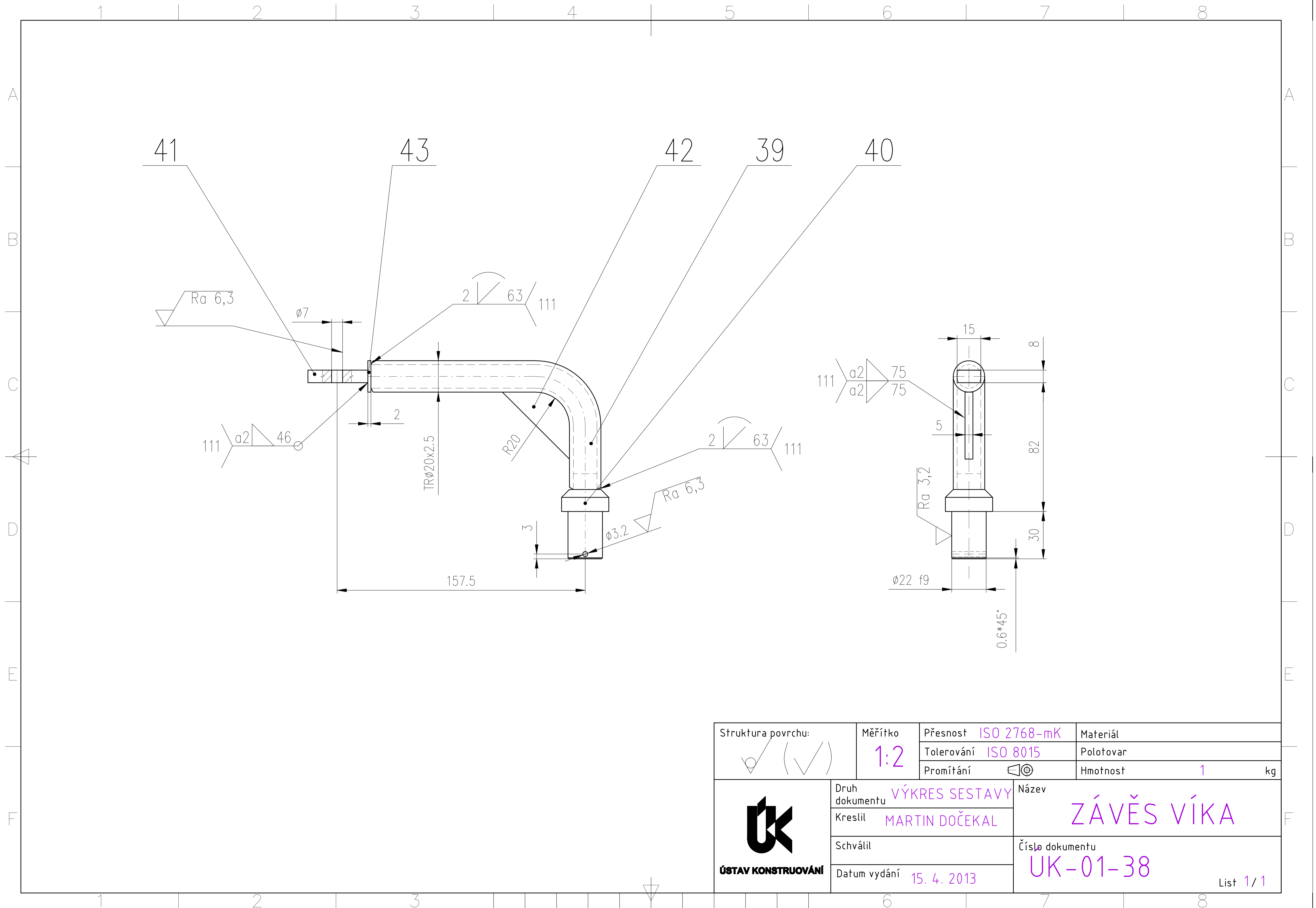




MATERIÁL PÁJKY: B-Ag50CuZnCd-740/630

Struktura povrchu: 	Měřítko <b>1:2</b>	Přesnost <b>ISO 2768-mK</b>	Materiál
		Tolerování <b>ISO 8015</b>	Polotovar
		Promítání	Hmotnost <b>1.2</b> kg

	Druh dokumentu <b>VÝKRES SESTAVY</b>	Název <b>FILTRAČNÍ VLOŽKA</b>
	Kreslil <b>MARTIN DOČEKAL</b>	Číslo dokumentu <b>UK-01-31</b>
	Schválil	
	Datum vydání <b>15. 4. 2013</b>	
		List <b>1 / 1</b>



Struktura povrchu: 	Měřítko <b>1:2</b>	Přesnost <b>ISO 2768-mK</b>	Materiál
		Tolerování <b>ISO 8015</b>	Polotovár
		Promítání	Hmotnost <b>1</b> kg
 <b>ÚSTAV KONSTRUOVÁNÍ</b>	Druh dokumentu <b>VÝKRES SESTAVY</b>	Název <b>ZÁVĚS VÍKA</b>	
	Kreslil <b>MARTIN DOČEKAL</b>	Číslo dokumentu <b>UK-01-38</b>	
	Schválil		
	Datum vydání <b>15. 4. 2013</b>		
		List <b>1 / 1</b>	

1 2 3 4

A

A

B

B

C

C

D

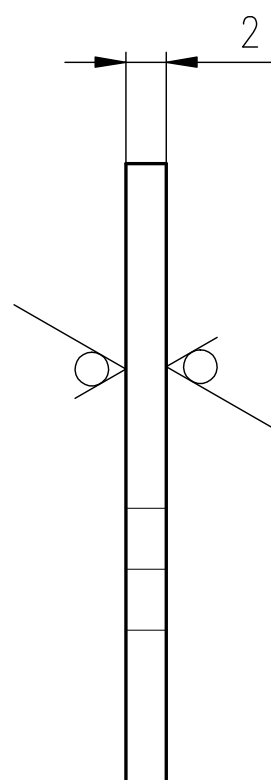
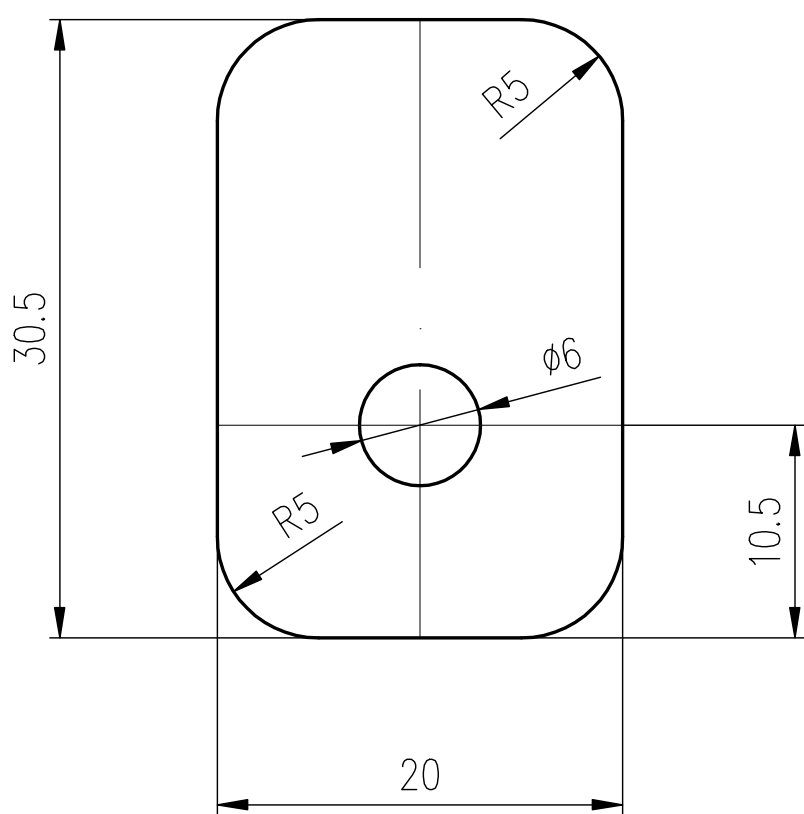
D

E

E

F

F



Struktura povrchu: 	Měřítko <b>2:1</b>	Přesnost <b>ISO 2768-mK</b>	Materiál <b>1.4301</b>
		Tolerování <b>ISO 8015</b>	Polotovar <b>P2-35x25 ČSN EN 9445</b>
		Promítání	Hmotnost <b>0.01</b> kg



ÚSTAV KONSTRUOVÁNÍ

Druh dokumentu **VÝKRES SOUČÁSTI**

Kreslil **MARTIN DOČEKAL**

Schválil

Datum vydání **15. 4. 2013**

Název

**PŘÍLOŽKA**

Číslo dokumentu

**UK-01-45**

List **1 / 1**

1

4

1 2 3 4

A

B

C

D

E

F

A

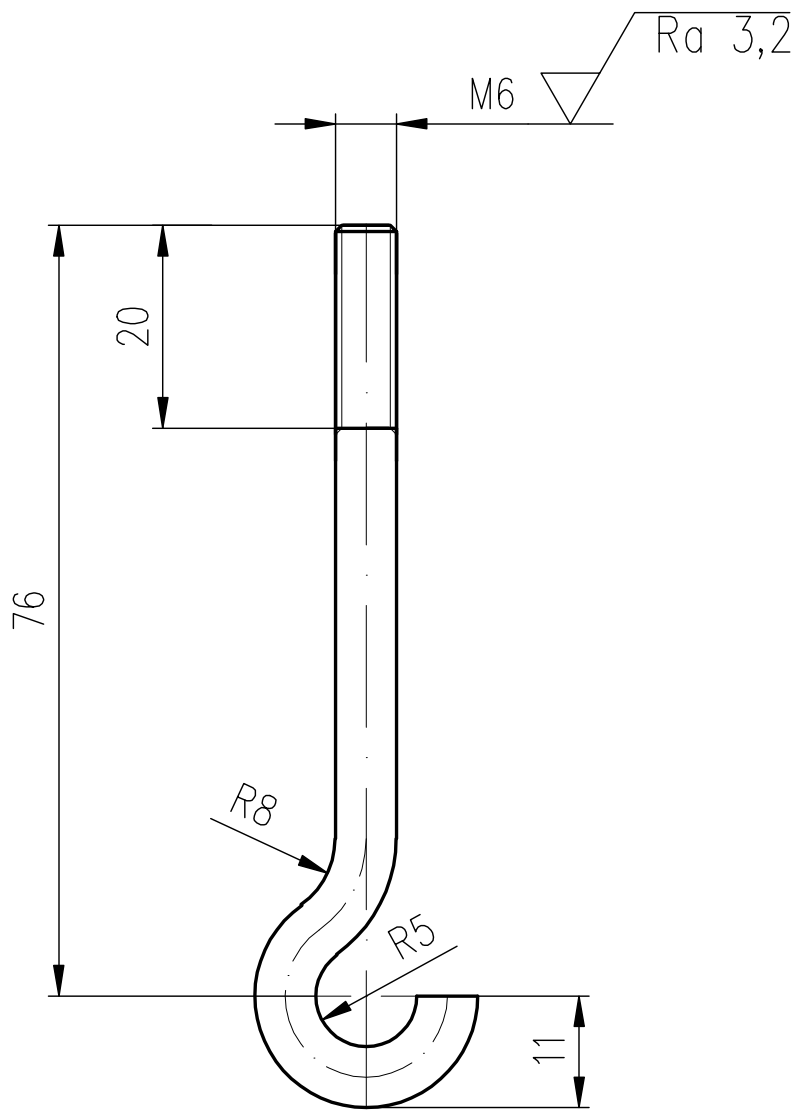
B

C

D

E

F



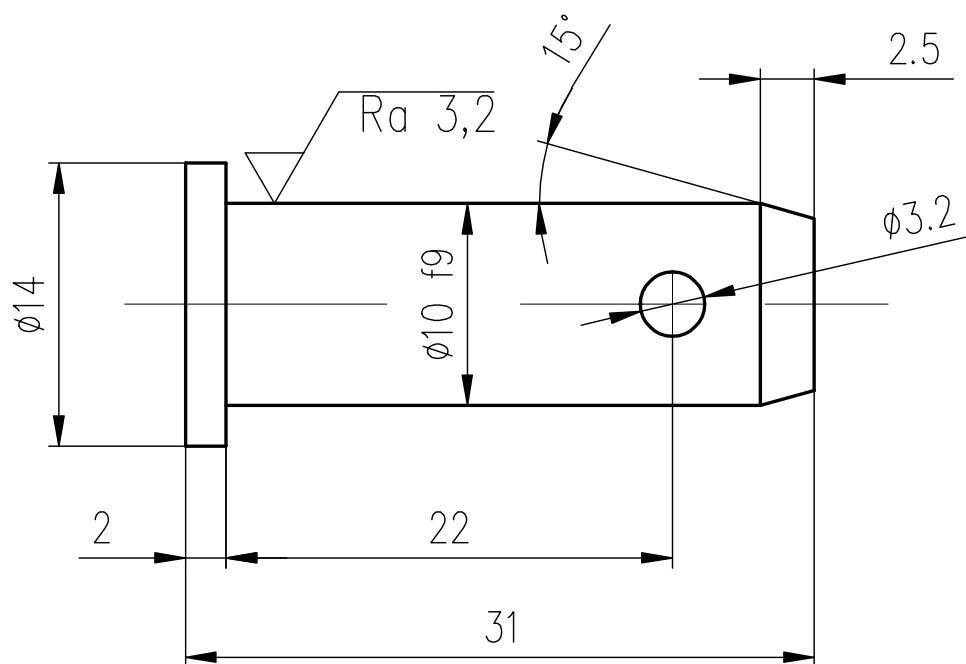
Q 152

Struktura povrchu: 	Měřítko <b>1:1</b>	Přesnost	ISO 2768-mK	Materiál	1.4301
		Tolerování	ISO 8015	Polotovar	Ø6-160 ČSN EN 10060
		Promítání		Hmotnost	0.03 kg

	Druh dokumentu	VÝKRES SOUČÁSTI	Název	<b>HÁK</b>
	Kreslil	MARTIN DOČEKAL	Číslo dokumentu	
	Schválil			
	Datum vydání	15. 4. 2013		

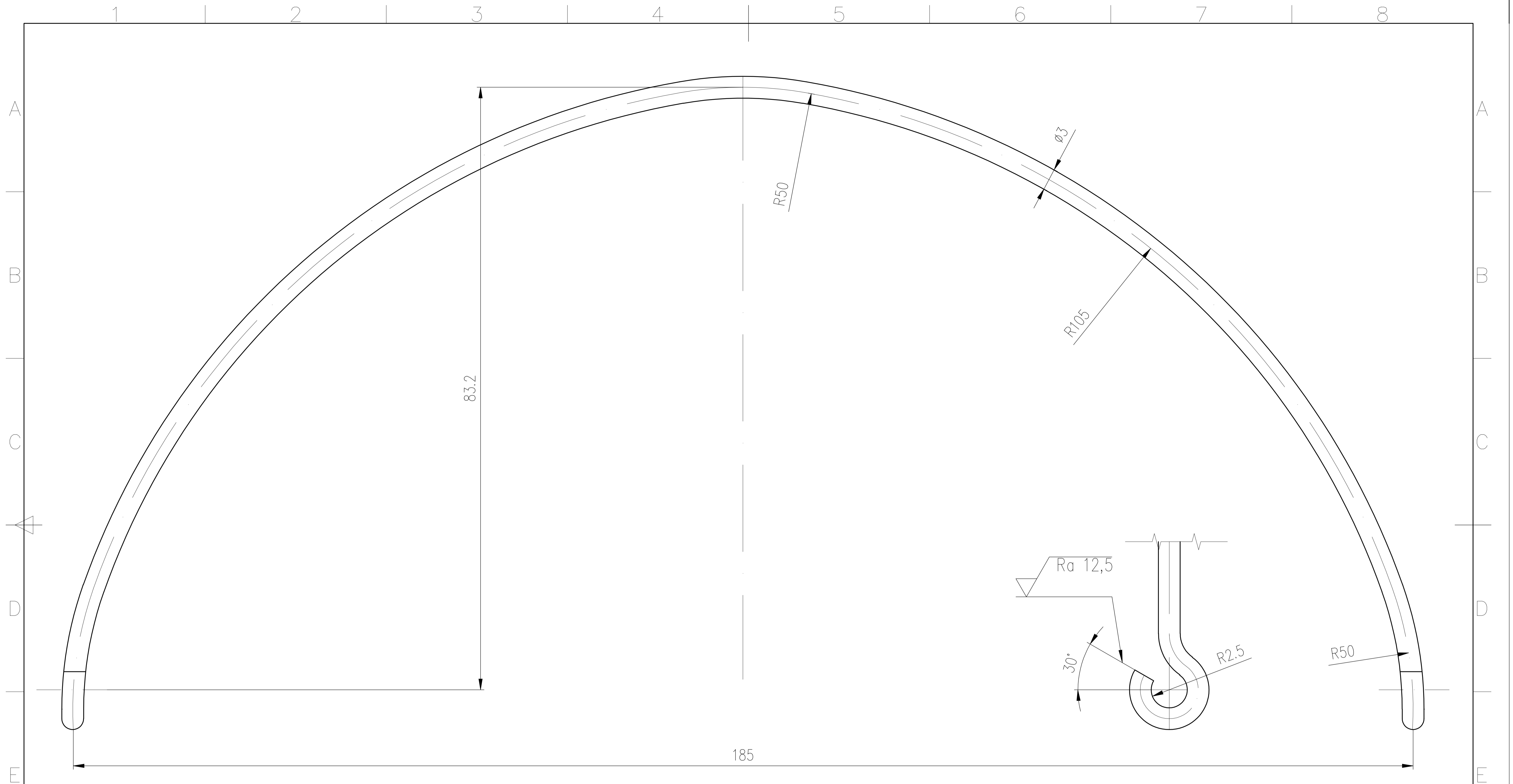
1

4



Struktura povrchu: 	Měřítko <b>2:1</b>	Přesnost <b>ISO 2768-mK</b>	Materiál <b>1.4301</b>
		Tolerování <b>ISO 8015</b>	Polotovar <b><math>\phi 15-40</math> ČSN EN 10060</b>
		Promítání	Hmotnost <b>0.05</b> kg

 <b>ÚSTAV KONSTRUOVÁNÍ</b>	Druh dokumentu <b>VÝKRES SOUČÁSTI</b>	Název <b>ČEP 2</b>
	Kreslil <b>MARTIN DOČEKAL</b>	Číslo dokumentu <b>UK-01-47</b>
	Schválil	
	Datum vydání <b>15. 4. 2013</b>	
		List <b>1 / 1</b>



Q 620

Struktura povrchu: 	Měřítko	Přesnost	ISO 2768-mK	Materiál	1.4301
	2:1	Tolerování	ISO 8015	Polotovár	Ø3-630 ČSN EN 10060
		Promítání		Hmotnost	0.03

	Druh dokumentu	VÝKRES SOUČÁSTI	Název	MADLO KOŠE
	Kreslil	MARTIN DOČEKAL	Číslo dokumentu	
	Schválil		Datum vydání	15. 4. 2013