

Struktura povrchu:		Hrany:		Měřítko <b>1:1</b>	Přesnost Tolerování Promítání
Materiál:		Polotovary:		Hmotnost 6,57 kg	CHRÁNĚNO PODLE ISO 16016
		Druh dokumentu: VÝKRES SESTAVY		Název <b>KOMPRESOR</b>	
		Kreslil: NOVÁK JAKUB		Číslo dokumentu <b>2-BC-00/05</b>	
		Schválil:		Datum vydání: 27.4.2011	
				Listů 3	List 1

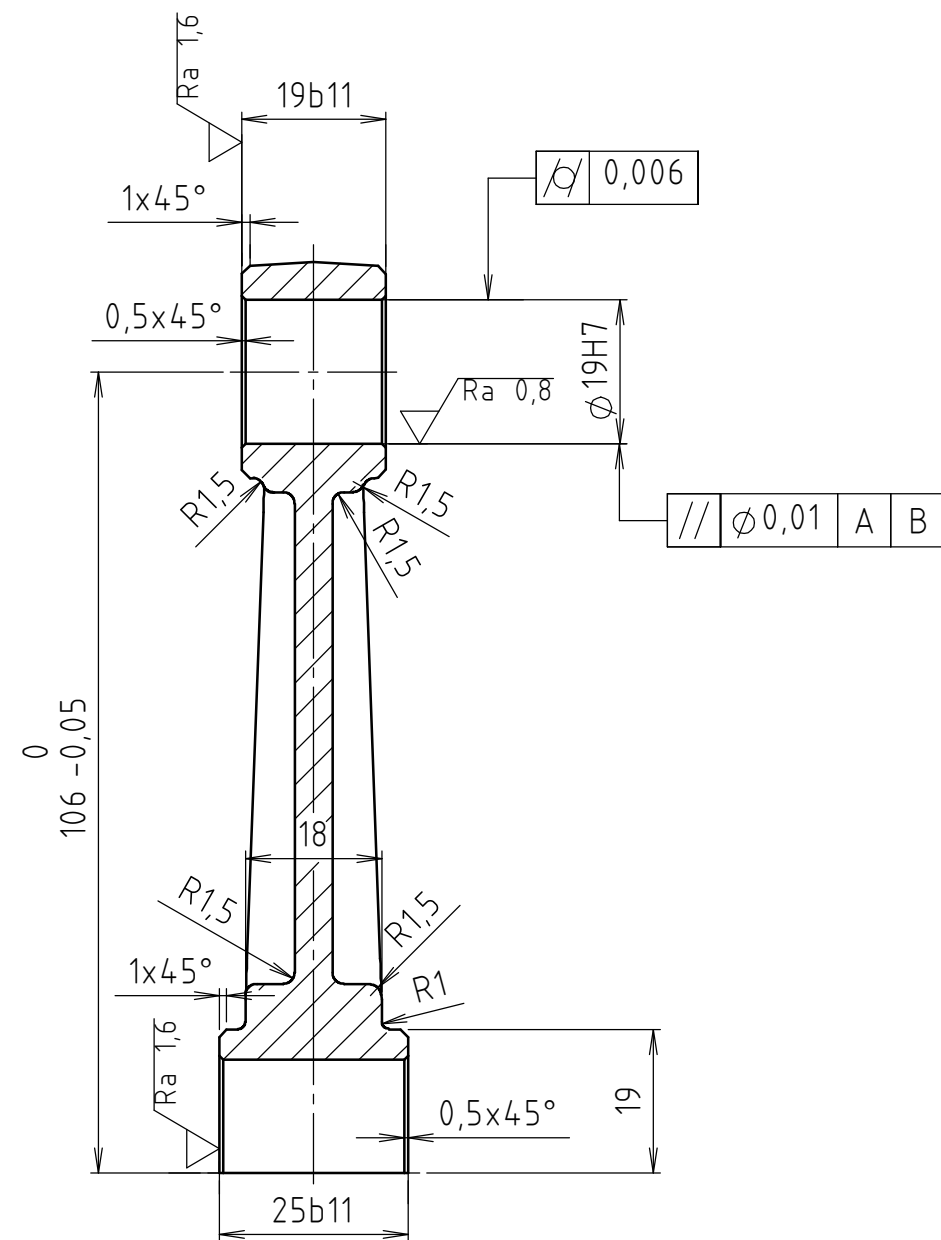
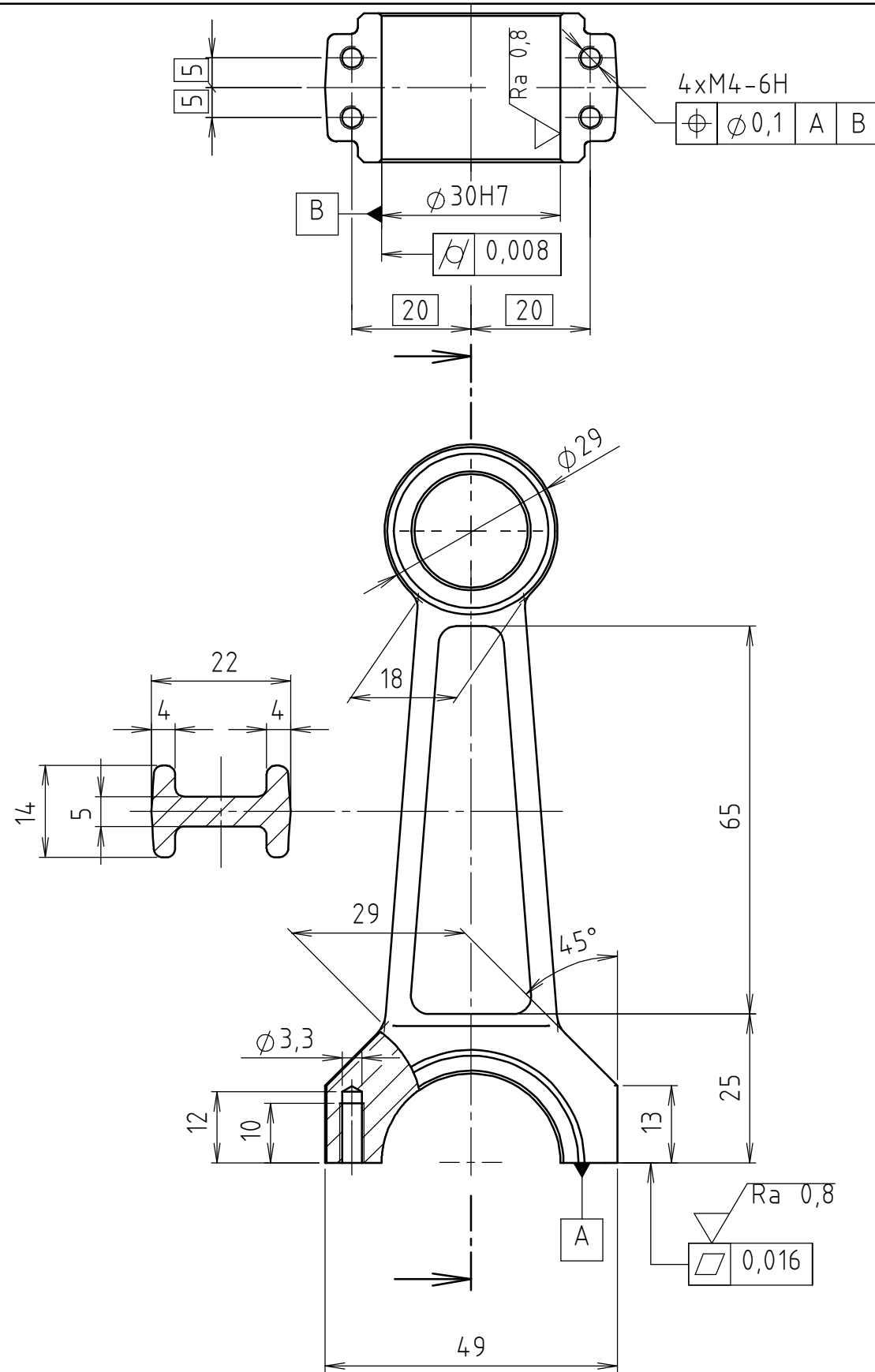






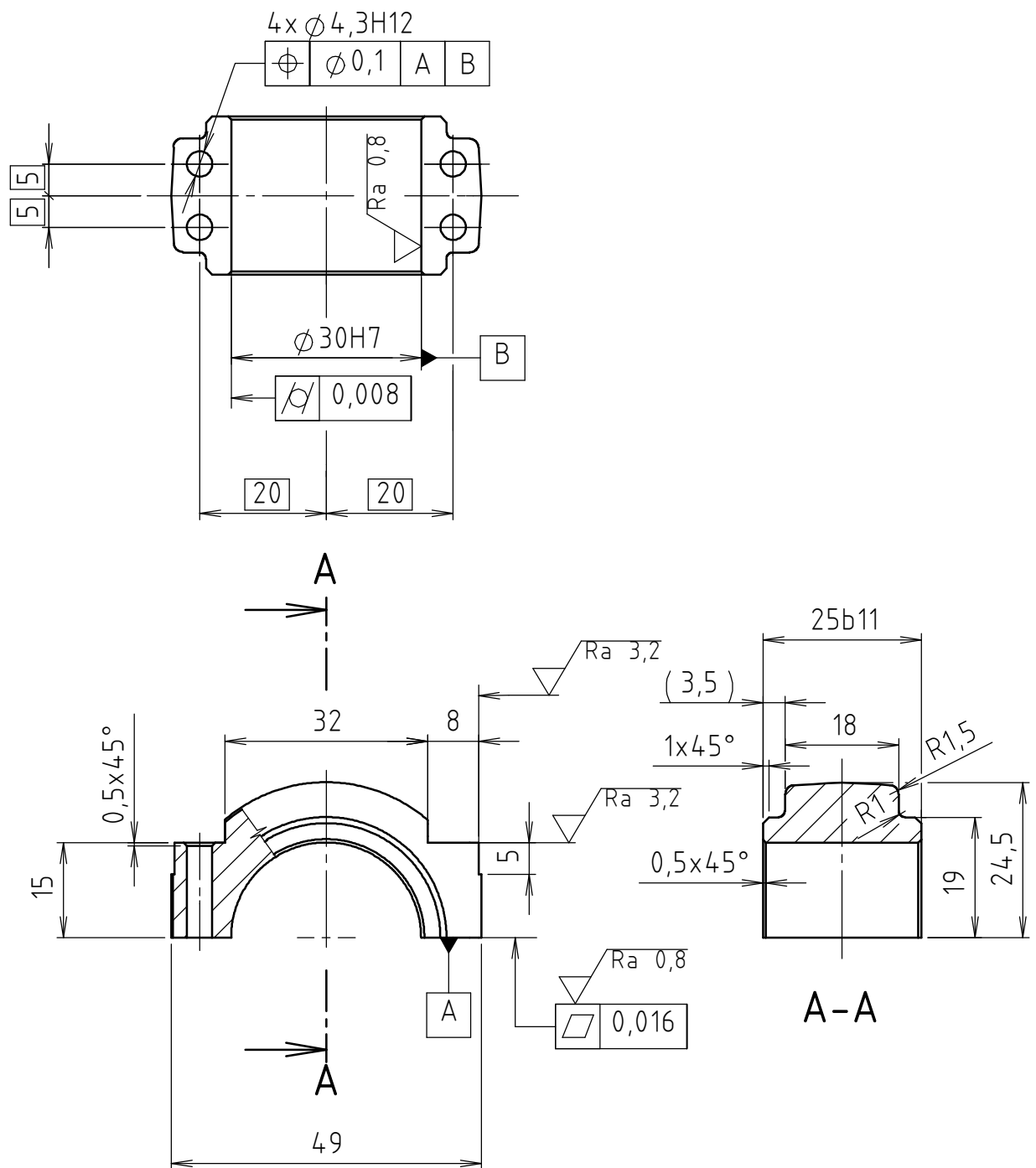






STUPEŇ PŘESNOSTI KOVÁNÍ F EN 10243-1  
NEKOTOVANÉ POLOMĚRY R3

Struktura povrchu: $Ra 25$ (✓)		Hrany: $-0,3$ $+0,3$		Měřítko: 1:1	Přesnost: ISO2768-mK
Materiál: 12 020		Polotovár: Č.Z.01/02		Tolerování: ISO 8015	
Druh dokumentu: VÝKRES SOUČÁSTI		Hmotnost: 0,21 kg		Promítání: $\ominus$	
Kreslil: NOVÁK JAKUB		CHRÁNĚNO PODLE ISO 16016		Název: OJNICE-DÍL 1	
Schválil:		Číslo dokumentu: 3-BC-04/05		Listů: 1	
Datum vydání: 27.4.2011		Listů: 1		List 1	



STUPEŇ PŘESNOSTI KOVÁNÍ F EN 10243-1

Struktura povrchu: $Ra\ 25$ (✓)		Hrany: $-0,3$ / $+0,3$		Měřítko <b>1:1</b>	Přesnost ISO2768-mK
Materiál 12 020		Polotovár Ā.Z.01/03		Hmotnost 0,04 kg	Tolerování ISO 8015
		Druh dokumentu: VÝKRES SOUČÁSTI Kreslil: NOVÁK JAKUB Schválil: Datum vydání: 27.4.2011		Promítání	
				CHRÁNĚNO PODLE ISO 16016	
				Název <b>OJNICE-DÍL 2</b>	
				Číslo dokumentu <b>4-BC-05/05</b>	
				Listů 1	List 1