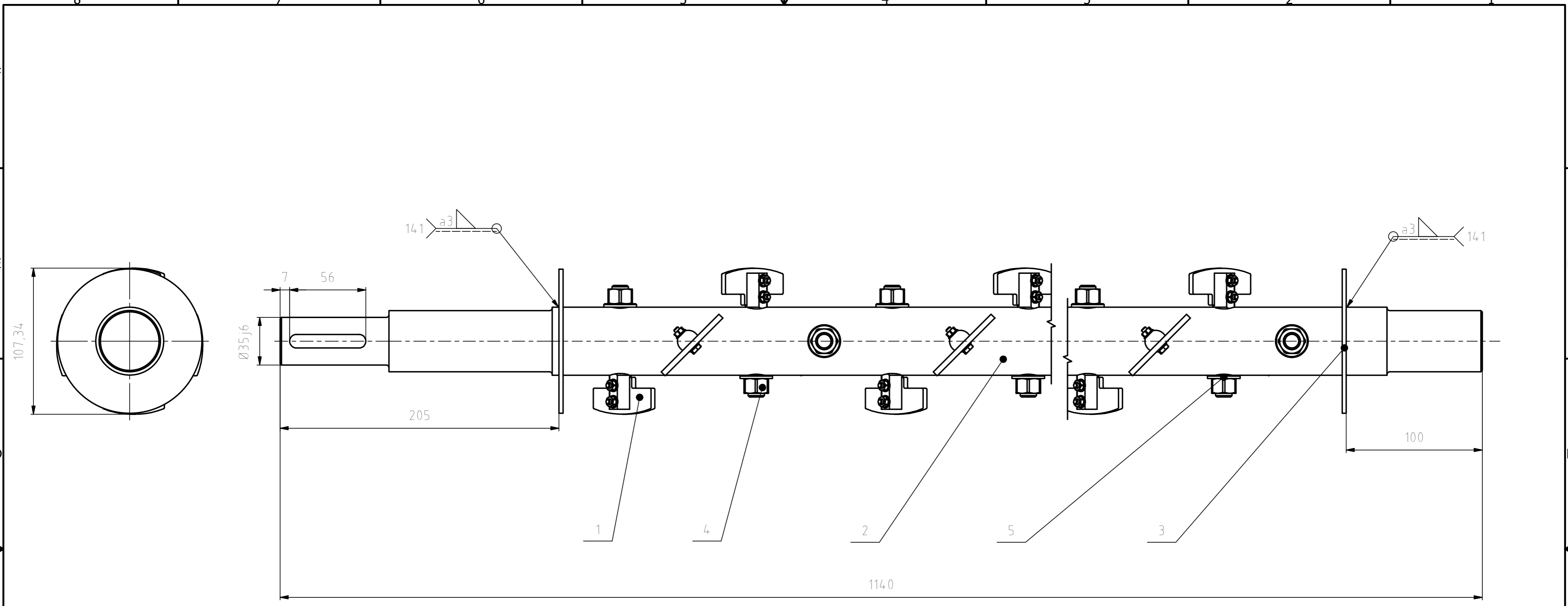


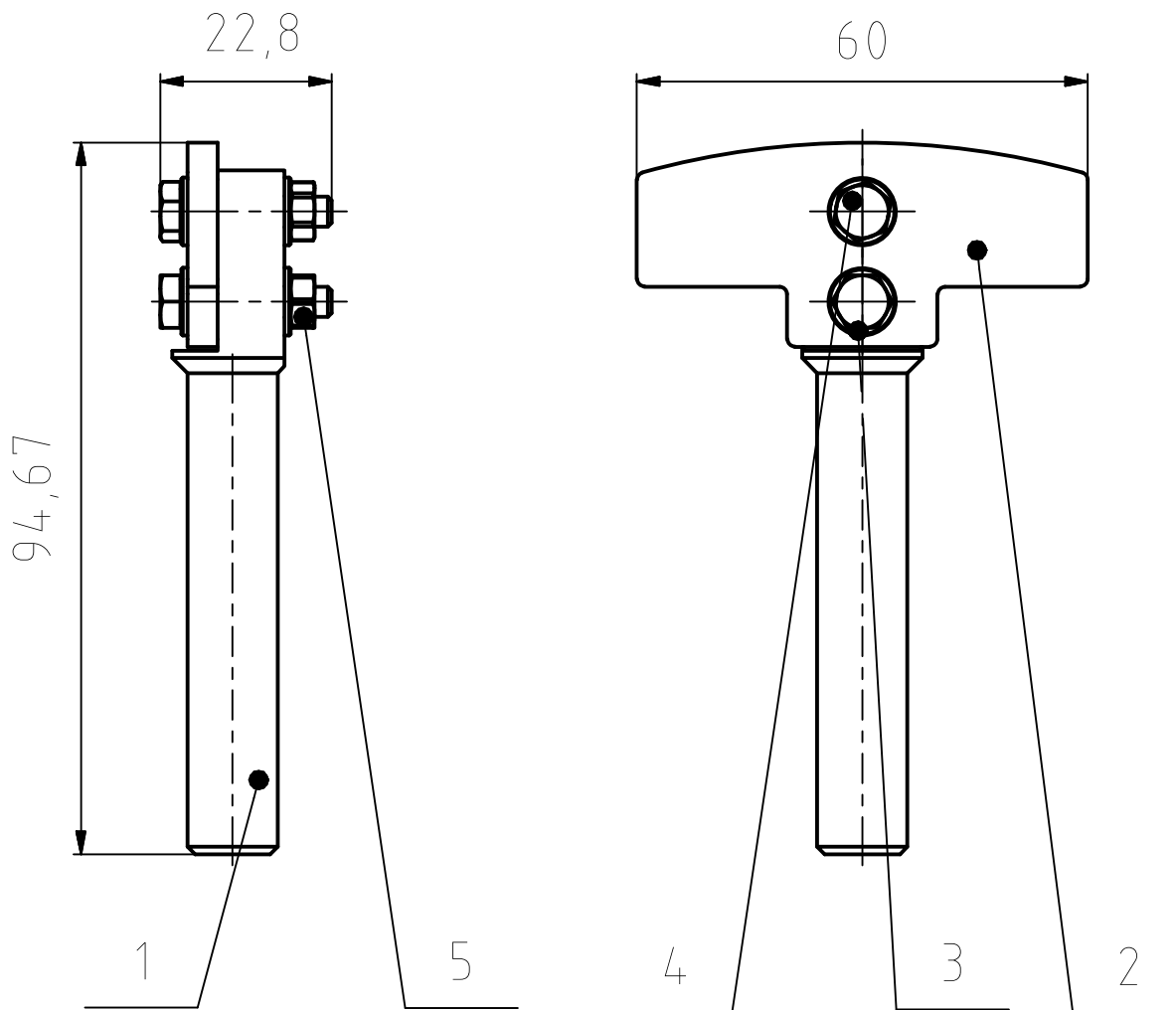
VYTVOŘENO VE VÝUKOVÉM PRODUKTU SPOLEČNOSTI AUTODESK

VYTVOŘENO VE VÝUKOVÉM PRODUKTU SPOLEČNOSTI AUTODESK



NATOČENÍ LOPATEK 45° OD ZÁKLADNÍ ROVINY

Č. POL	NÁZEV - ROZMĚRY	VÝKRES NORMA	MATER.	J	MN	HMOT kg
5	ŠROUB M12	DIN 934			16	0,001
4	PODLOŽKA M12	DIN 125-B			16	0,001
3	NAVÁROVACÍ KROUŽEK HŘÍDELE P3- 110x110 ČSN 42 5301 21	A4 - MIS - 03/01	1.0036		2	0,021
2	MÍŠÍCÍ HŘÍDEL KR 50-1145 ČSN EN 10060	A3 - MIS - 01/01	1.0050		1	15,656
1	LOPATKA	A4 - LOP - 02/01			16	0,13
Struktura povrchu:		Hrany:	Měřítko	Přesnost		
			1:2	Tolerování		
				Promítání		
Materiál		Polotovary	Hmotnost 18,068 kg	CHRÁNĚNO PODLE ISO 16016		
	Druh dokumentu	VÝKRES SESTAVY	Název			
	Kreslil	VLK TOMÁŠ	MÍŠÍCÍ HŘÍDEL			
	Schválil		Číslo dokumentu			
	ÚSTAV KONSTRUOVÁNÍ	Datum vydání 22.5.2013	A2-MIS-00/01			
						List /

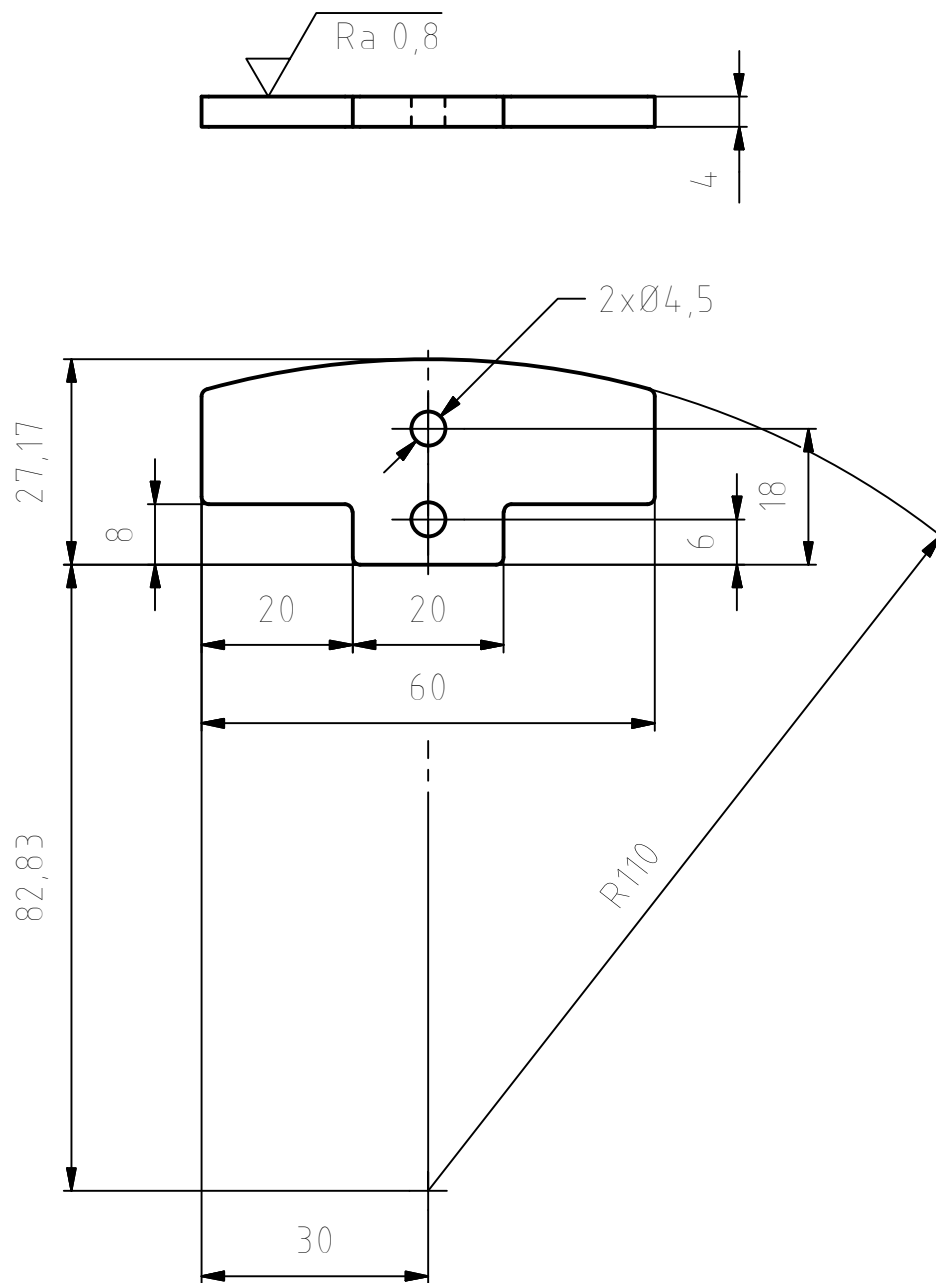


5	MATICE M4	DIN 934			2	0,001
4	ŠROUB M4x20	DIN 933			2	0,001
3	PODLOŽKA M4	DIN 125-B			2	0,001
2	HLAVA LOPATKY P4-25x65 ČSN 42 5310.11	A4 - LOP - 02/00	1.4031		1	0,038
1	STOPKA LOPATKY KR16-95 ČSN 42 5510.12	A4 - LOP - 01/00	1.7131		1	0,082
Č. POL.	NÁZEV - ROZMĚRY	VÝKRES NORMA	MATER.	J.	MN.	HMOT. kg

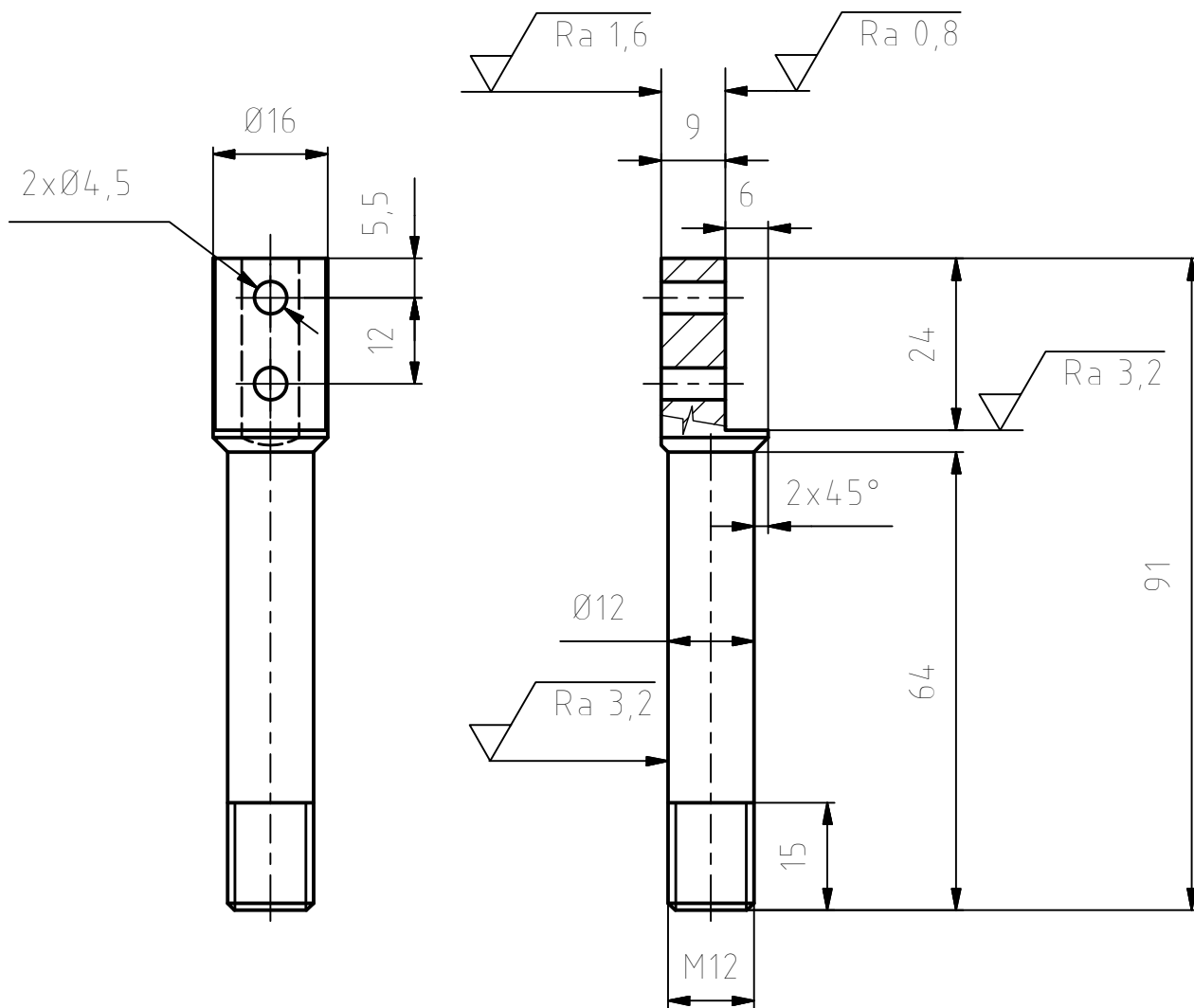
Struktura povrchu:	Hrany:	Měřítko 1:1	Přesnost
			Tolerování
			Promítání

Materiál	Polotovary	Hmotnost 0,13 kg	CHRÁNĚNO PODLE ISO 16016
----------	------------	------------------	--------------------------

	Druh dokumentu	VÝKRES SESTAVY	Název	LOPATKA
	Kreslil	VLK TOMÁŠ	Číslo dokumentu	
	Schválil		A4-LOP-02/01	List /
	Datum vydání	22.5.2013		



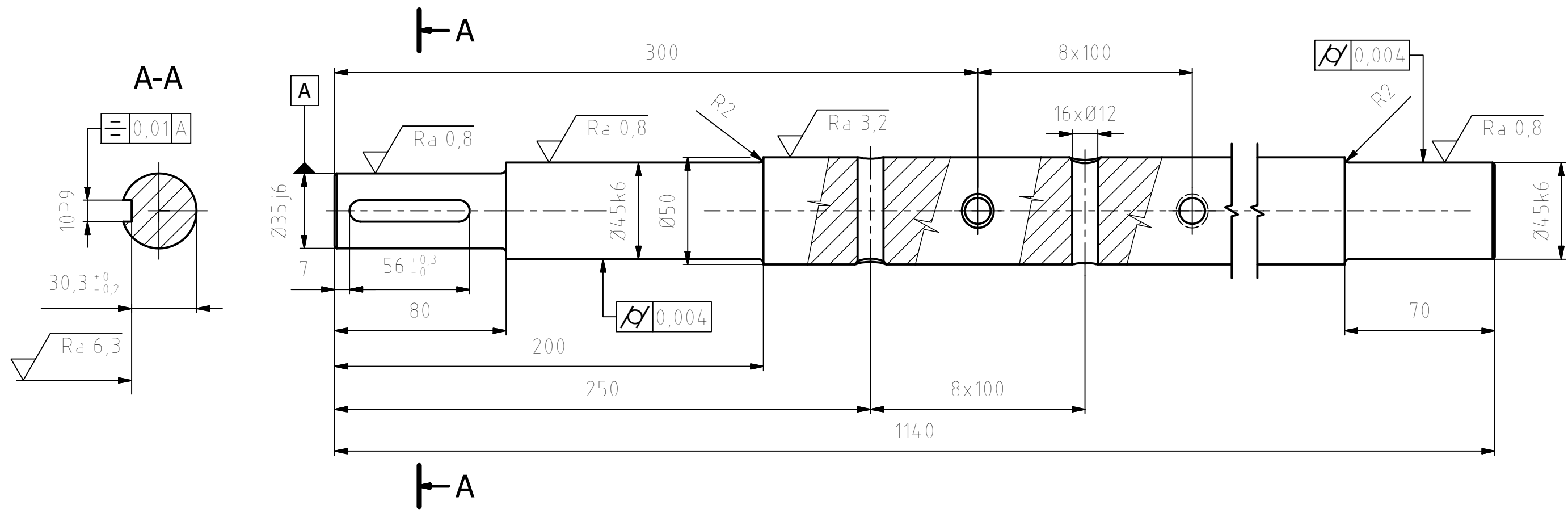
Struktura povrchu:		Hrany:		Měřítka 1:1	Přesnost ISO 2768-mK
					Tolerování ISO 8015
					Promítání
Materiál 1.4031	Polotovary P4-25x65 ČSN 42 5310.11	Hmotnost 0.038 kg		CHRÁNĚNO PODLE ISO 16016	
 <b>ÚSTAV KONSTRUOVÁNÍ</b>	Druh dokumentu VÝKRES SOUČÁSTI	Název HLAVA LOPATKY			
	Kreslil VLK TOMÁŠ				
	Schválil	Číslo dokumentu A4-LOP-01/02			
	Datum vydání 21.5.2013	List /			



Struktura povrchu:		Hrany: $-0,3$ $+0,3$		Měřítka: 1:1		Přesnost ISO 2768-mK Tolerování ISO 8015 Promítání	
Materiál 1.7131		Polotovár KR 16-95 ČSN 42 5510.12		Hmotnost 0.082 kg		CHRÁNĚNO PODLE ISO 16016	
		Druh dokumentu VÝKRES SOUČÁSTI		Název STOPKA LOPATKY			
		Kreslil VLK TOMÁŠ					
		Schválil		Číslo dokumentu A4-L0P-02/02			
		Datum vydání 21.5.2013		List /			

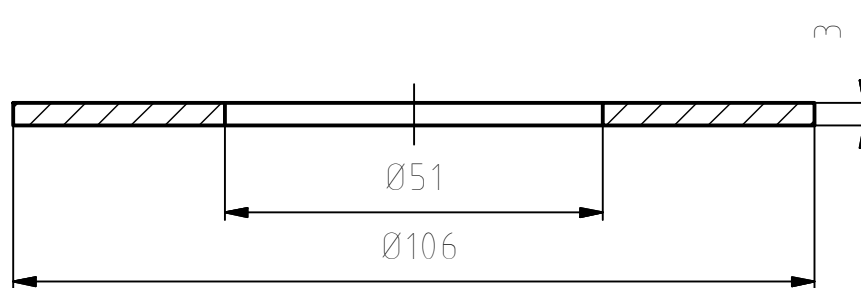
VYTVOŘENO VE VÝUKOVÉM PRODUKTU SPOLEČNOSTI AUTODESK

VYTVOŘENO VE VÝUKOVÉM PRODUKTU SPOLEČNOSTI AUTODESK



CEMENTOVÁNO

Struktura povrchu: Ra 3,2 (✓)	Hrany: -0,3 +0,3	Měřítko 1:2	Přesnost ISO 2768-mK Tolerování ISO 8015 Promítání
Materiál 10050	Polotovar KR 50-1145 ČSN EN 10060	Hmotnost 15.656 kg	CHRÁNĚNO PODLE ISO 16016
<p>ÚSTAV KONSTRUOVÁNÍ</p>	Druh dokumentu VÝKRES SOUČÁSTI	Název MÍŠÍČÍ HŘÍDEL	
	Kreslil VLK TOMÁŠ	Číslo dokumentu A3-MIS-01/01	
	Schválil	Datum vydání 21.5.2013	
			List /



Struktura povrchu: 		Hrany: $-0,3$ $+0,3$ 		Měřítko 1:1	Přesnost ISO 2768-mK
					Tolerování ISO 8015
					Promítání
Materiál	Polotovár	Hmotnost 0.021 kg		CHRÁNĚNO PODLE ISO 16016	
 <b>ÚSTAV KONSTRUOVÁNÍ</b>	Druh dokumentu	VÝKRES SOUČÁSTI		Název	
	Kreslil	VLK TOMÁŠ		NAVAŘOVACÍ KROUŽEK HŘÍDELE	
	Schválil			Číslo dokumentu	
	Datum vydání	22.5.2013		A4-MIS-03/01	
				List /	

