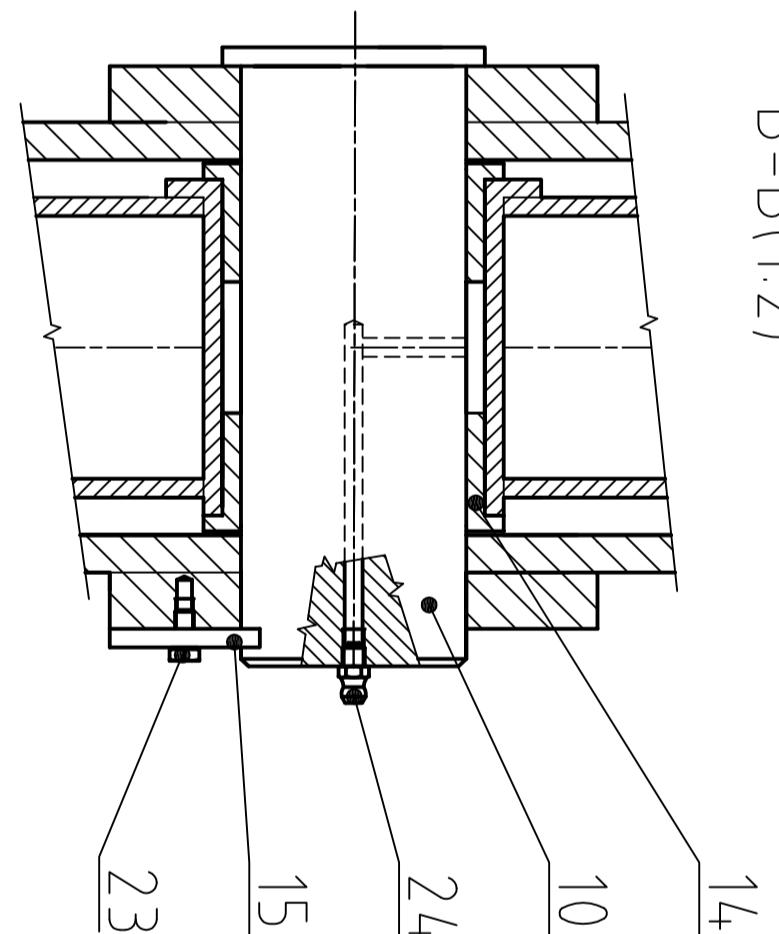
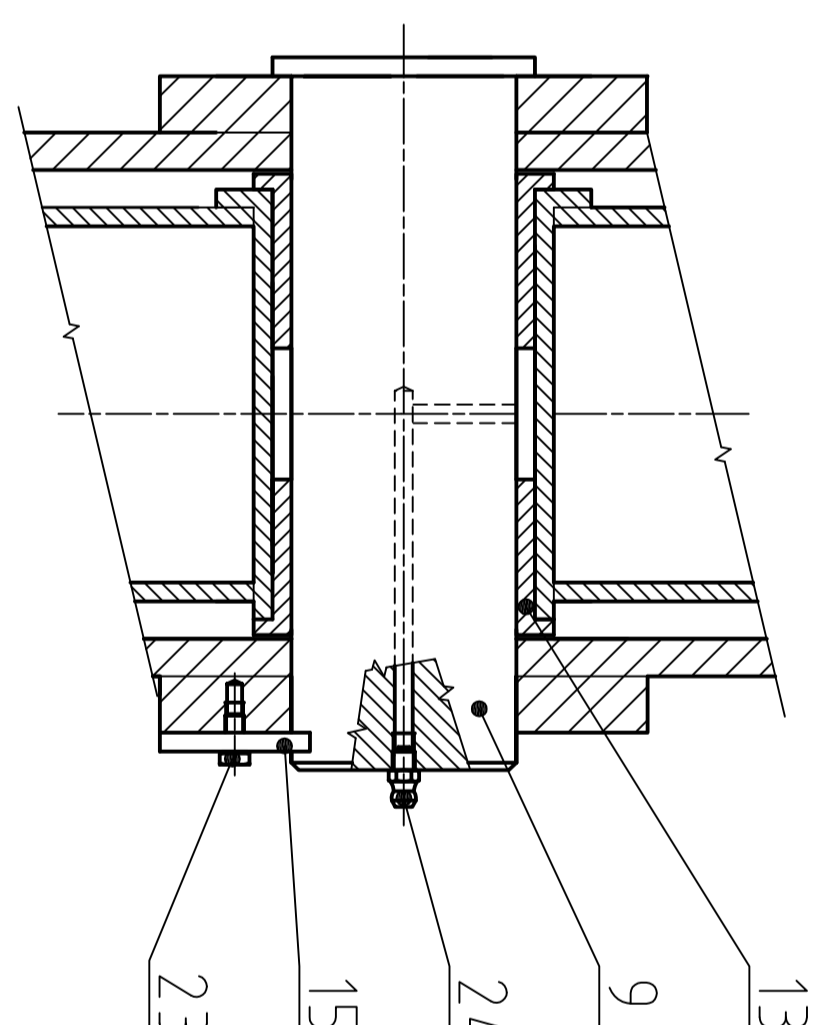


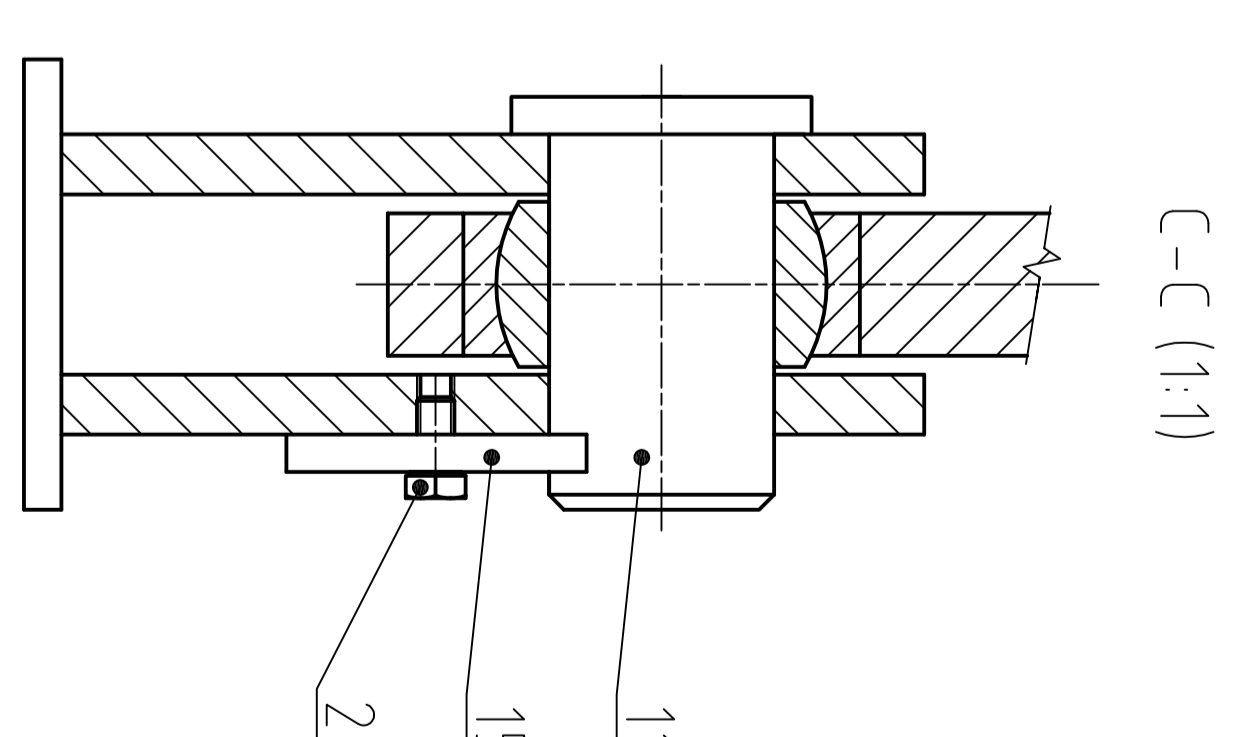
B-B (1:2)



A-A (1:2)

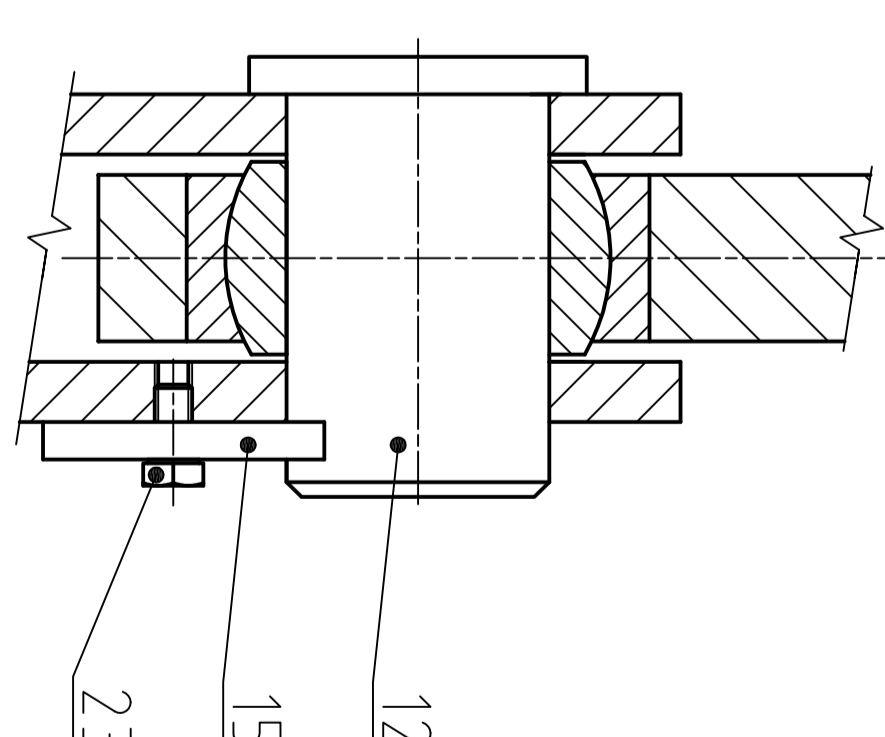


C (1:1)

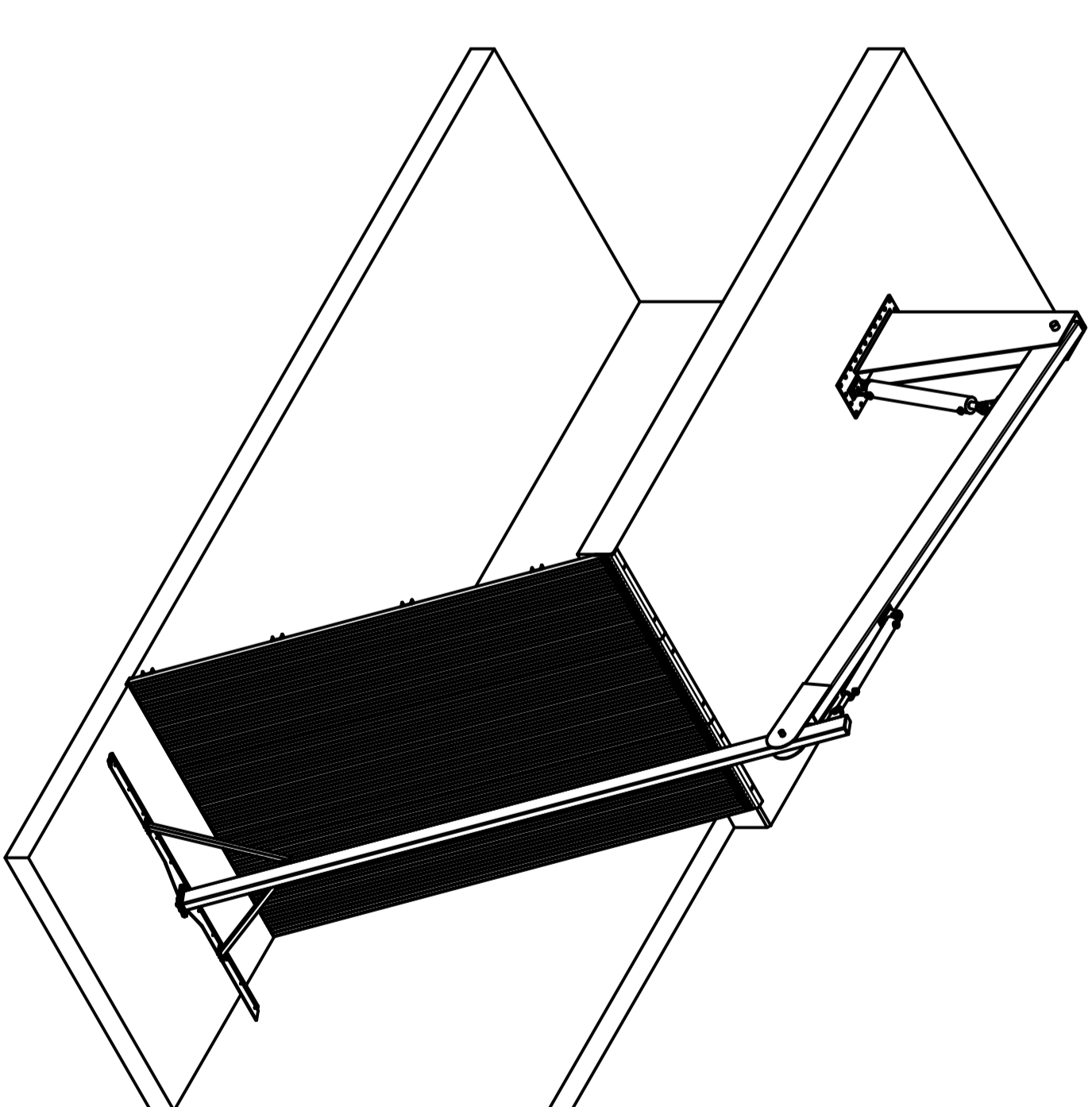
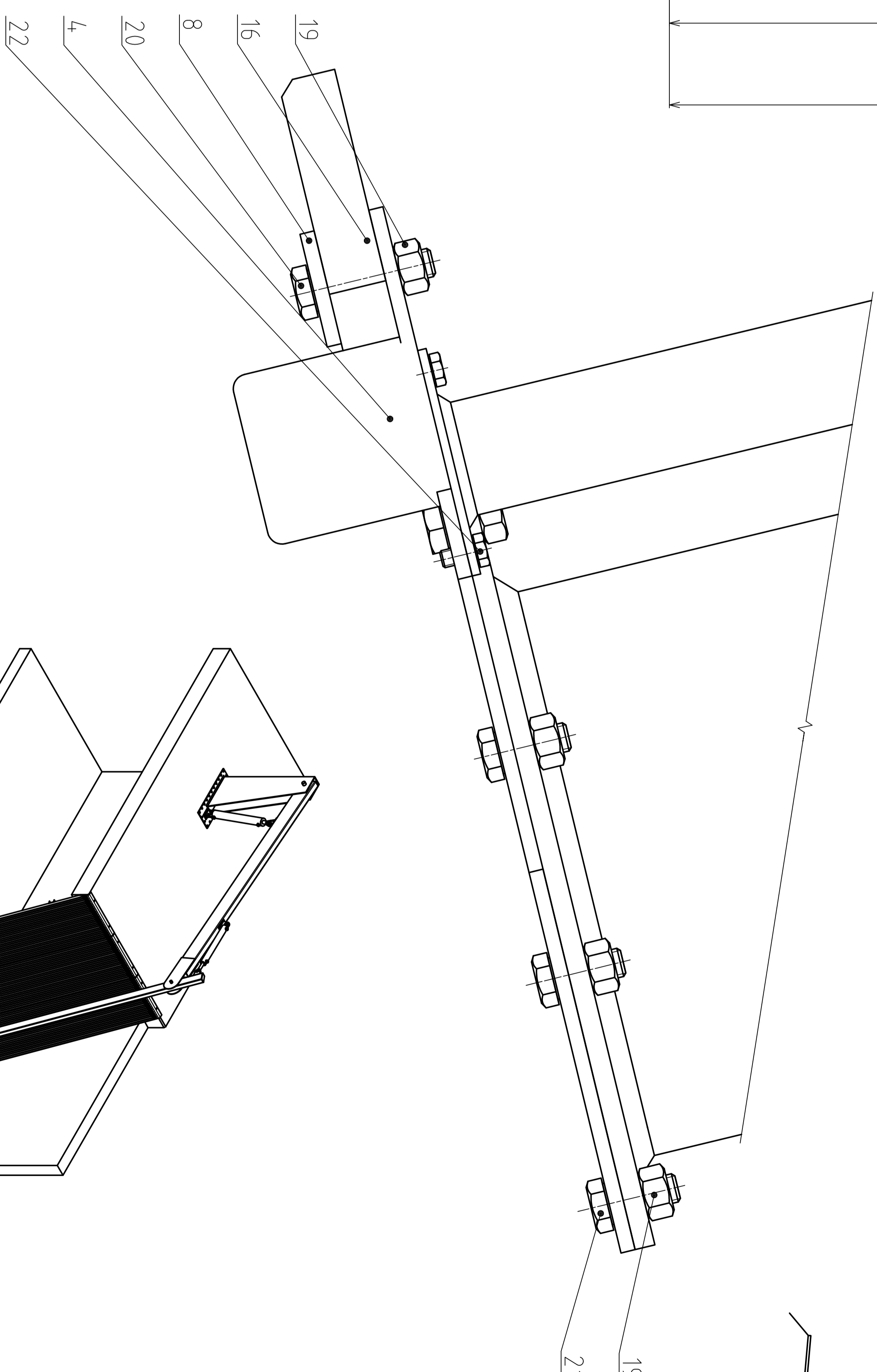
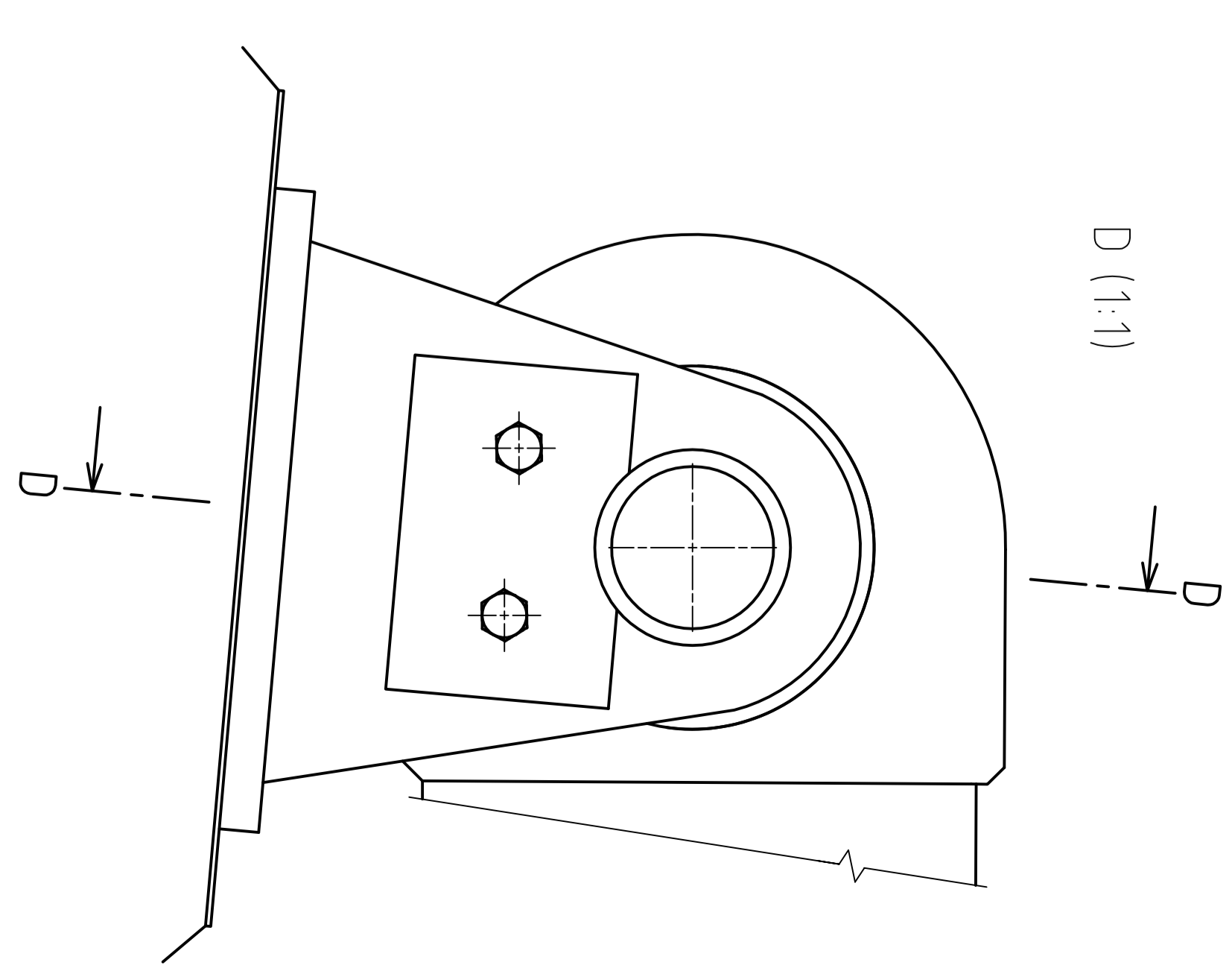


C-C (1:1)

D-D (1:1)

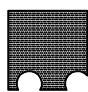


E (1:1)



Page	1	of	1
Author	HYDRAULICKY POHANEŇE ČESLE		
Project	0-BP-00/00		
Scale	1:1		
Material	130		
Weight	259		
Volume	130		
Price	130		
Material	130		
Weight	259		
Volume	130		
Price	130		

Číslo polož.	Název - označení Výkres - norma	Polotovár Materiál	Hmot.	J	Množ.
1	ZÁKLADNA		250		1
	2-BP-01/00				
2	RAMENO I		135		1
	2-BP-02/00				
3	RAMENO II		100		1
	2-BP-03/00				
4	STĚRAČ		40		1
	2-BP-04/00				
5	PRAVÉ RAMENO		20		1
	3-BP-05/00				
6	LEVÉ RAMENO		20		1
	3-BP-06/00				
7	SEKCE ČESLÍ		500		4
	2-BP-07/00				
8	PŘÍLOŽKA STĚRAČE		3		1
	3-BP-08/00				
9	ČEP A		0,5		1
	4-BP-09/00				
10	ČEP B		0,4		1
	4-BP-10/00				
11	ČEP HM I		0,2		2
	4-BP-11/00				
12	ČEP HM II		0,2		2
	4-BP-12/00				
13	KLUZNÉ LOŽISKO A		0,02		2
	4-BP-13/00				
14	KLUZNÉ LOŽISKO B		0,02		2
	4-BP-14/00				
15	PŘÍLOŽKA		0,02		6
	4-BP-15/00				

ZMĚNA	DATUM	PODPIS	INDEX	 ÚSTAV AUTOMOBILNÍHO A DOPRAVNÍHO INŽENÝRSTVÍ
KRESLIL FORMAN	DATUM 21.5.2013			
PŘEZK.				
SCHVÁLIL				
TYP KUSOVNÍK				
SESTAVA				NÁZEV HYDRAULICKY POHÁNĚNÉ ČESLE
				ČÍSLO VÝKRESU 4-BP-00/01
				INDEX
				Počet listů List 2/3

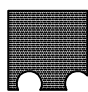
VYTVOŘENO VE VYUKOVÉM PRODUKTU SPOLEČNOSTI AUTODESK

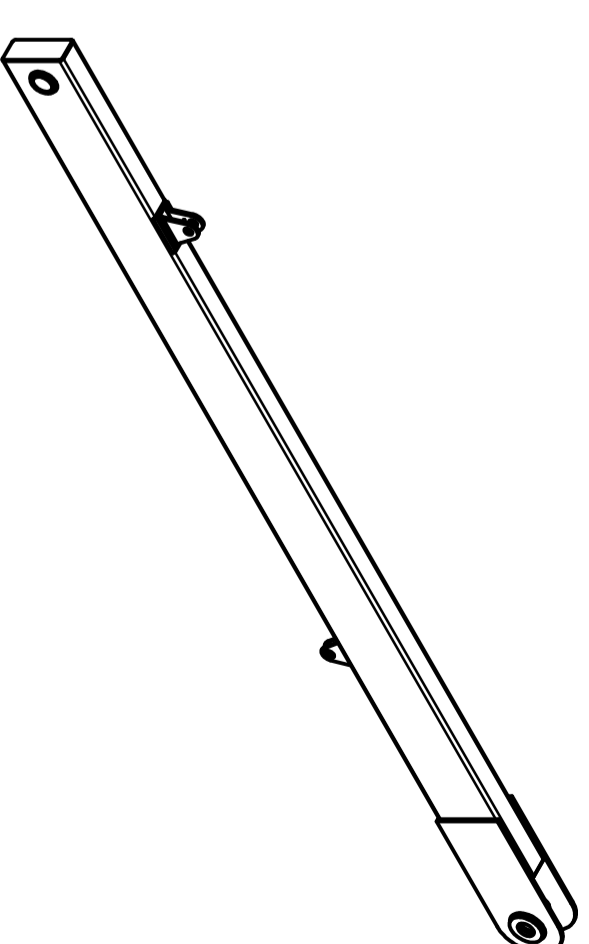
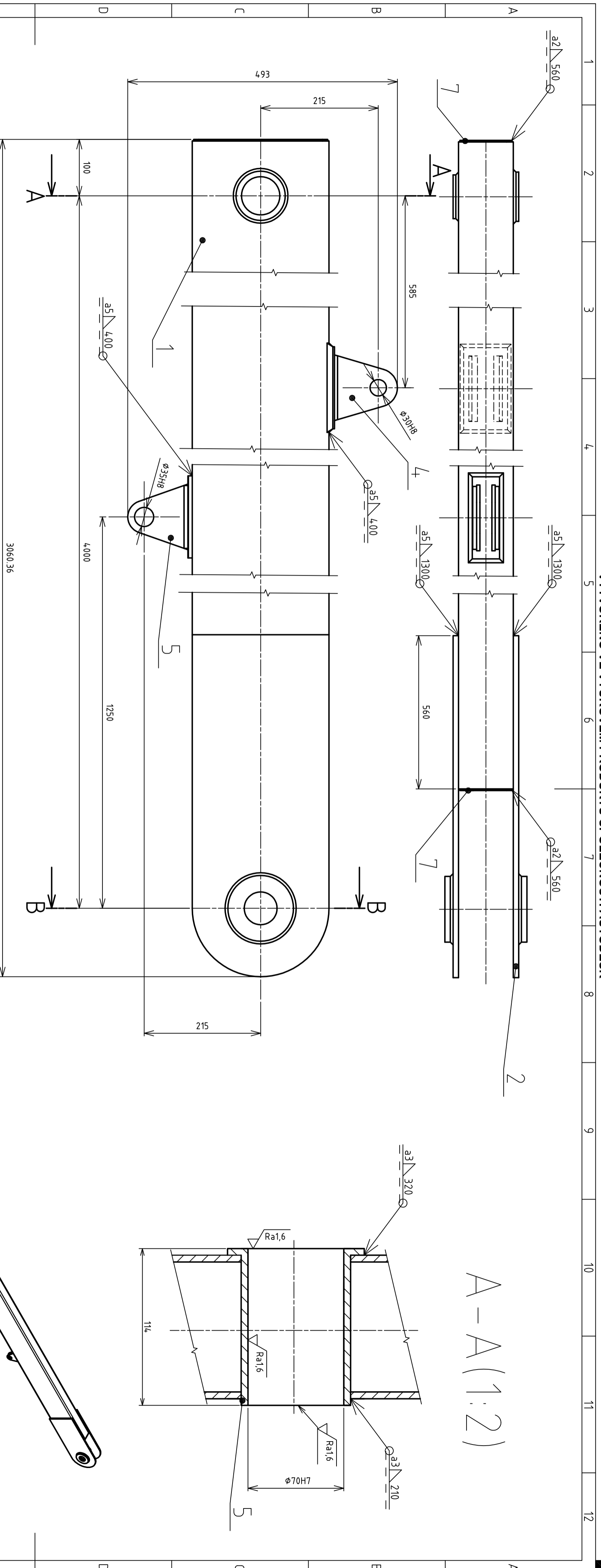
VYTVOŘENO VE VYUKOVÉM PRODUKTU SPOLEČNOSTI AUTODESK

VYTVORENO VE VYUKOVÉM PRODUKTU SPOLEČNOSTI AUTODESK

VYTVORENO VE VYUKOVÉM PRODUKTU SPOLEČNOSTI AUTODESK

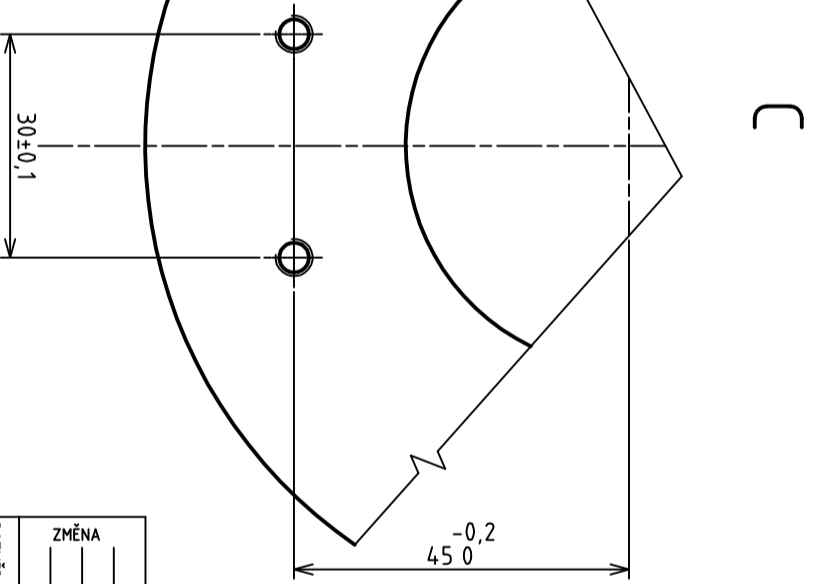
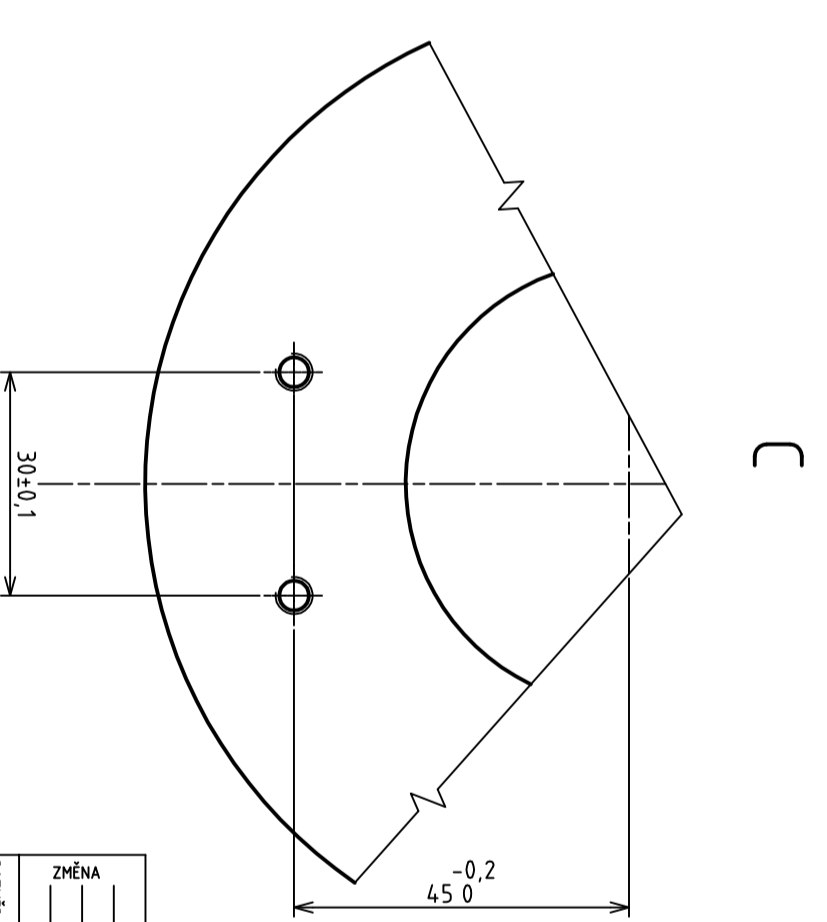
Číslo polož.	Název - označení Výkres - norma	Polotovár Materiál	Hmot.	J	Množ.
16	BŘIT 4-BP-16/00				1
17	HYDROMOTOR I EH 80/50 x 885 - R		30		1
18	HYDROMOTOR II EH 90/63 x 885 - R		30		1
19	MATICE M10 ČSN 02 1402,2				
20	ŠROUB M10x40 ISO 4017-8,8				11
21	ŠROUB M10x28 ISO 4017-8,8				8
22	ŠROUB M6x12 ISO 4017-8,8				18
23	ŠROUB M5x10 ISO 4017-8,8				12
24	HLA VIČKA KM 6				2

ZMĚNA	DATUM	PODPIS	INDEX	 <p>ÚSTAV AUTOMOBILNÍHO A DOPRAVNÍHO INŽENÝRSTVÍ</p>
KRESLIL FORMAN	DATUM 21.5.2013			
PŘEZK.				
SCHVÁLIL				
TYP KUSOVNÍK				
SESTAVA				<p>NÁZEV HYDRAULICKÝ POHÁNĚNÉ ČESLE</p> <p>ČÍSLO VÝKRESU 0-BP-00/02</p> <p>Počet listů</p>
				INDEX



ZÍHÁNO KE SNÍŽENÍ VNITŘNÍHO NAPĚTÍ
 CELKOVÁ DÉLKA SVÁRU a2 ∇ 1120 a3 ∇ 530 a5 ∇ 3820
 POVRCHOVÁ ÚPRAVA ŽÁROVÝ ZINEK

✓ (Ra1,6)

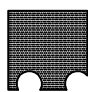


ROZDĚL NÁZV:		ZMĚNA	
NÁZV	PODPOIS	INDEX	HOŠŤNOST Iraj
ÚSTAV AUTOMOBILNÍHO A DOPRAVNÍHO INŽENÝRSTVÍ			135
RAMENO I			15
2-BP-02/00			
ČÍSLO VÝKRESU			
2-BP-02/00			
INDEX			
1			
2			
3			
4			
5			
6			
7			
8			
9			
10			
11			
12			

VYTVORENO VE VYUKOVEM PRODUKTU SPOLECNOSTI AUTODESK

VYTVORENO VE VYUKOVEM PRODUKTU SPOLECNOSTI AUTODESK

Číslo polož.	Název - označení Výkres - norma	Polotovár Materiál	Hmot.	J	Množ.
1	RAMENO 1	TR ODR 250x100x6	108		1
	3-BP-02/01	EN 10219-1			
2	BOČNICE	P 10 250x600	12		2
	3-BP-02/02	EN 10149-2			
3	KONZOLA HM I		1		1
	3-BP-02/03				
4	KONZOLA HM II		1		1
	3-BP-02/04				
5	POUZDRO A	ø80x150	0,5		1
	4-BP-02/05	EN 10219-1			
6	PŘÍLOŽKA B	P 10 120x120	0,5		2
	4-BP-02/06	EN 10149-2			
7	ZASLEPENÍ	P 5 250x80	0,5		2
	4-BP-02/07	EN 10149-2			

ZMĚNA	DATUM	PODPIS	INDEX	 ÚSTAV AUTOMOBILNÍHO A DOPRAVNÍHO INŽENÝRSTVÍ
KRESLIL FORMAN	DATUM 21.5.2013	NÁZEV		RAMENO I
PŘEZK.		ČÍSLO VÝKRESU		4-BP-02/00
SCHVÁLIL		INDEX		
TYP KUSOVNÍK		Počet listů	List 2/2	
SESTAVA				