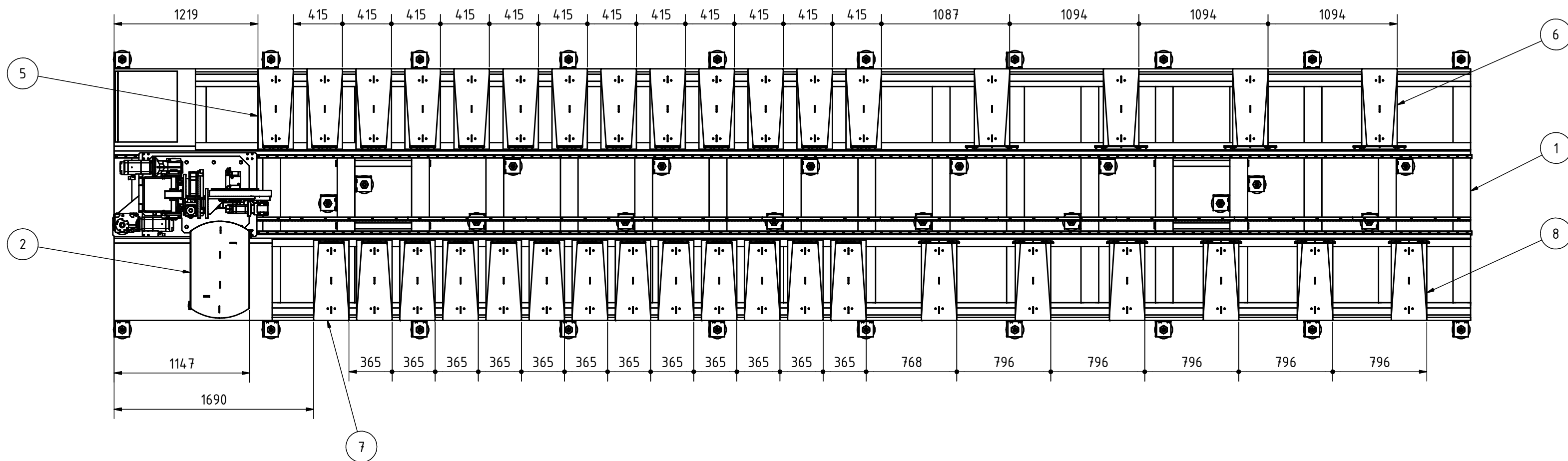
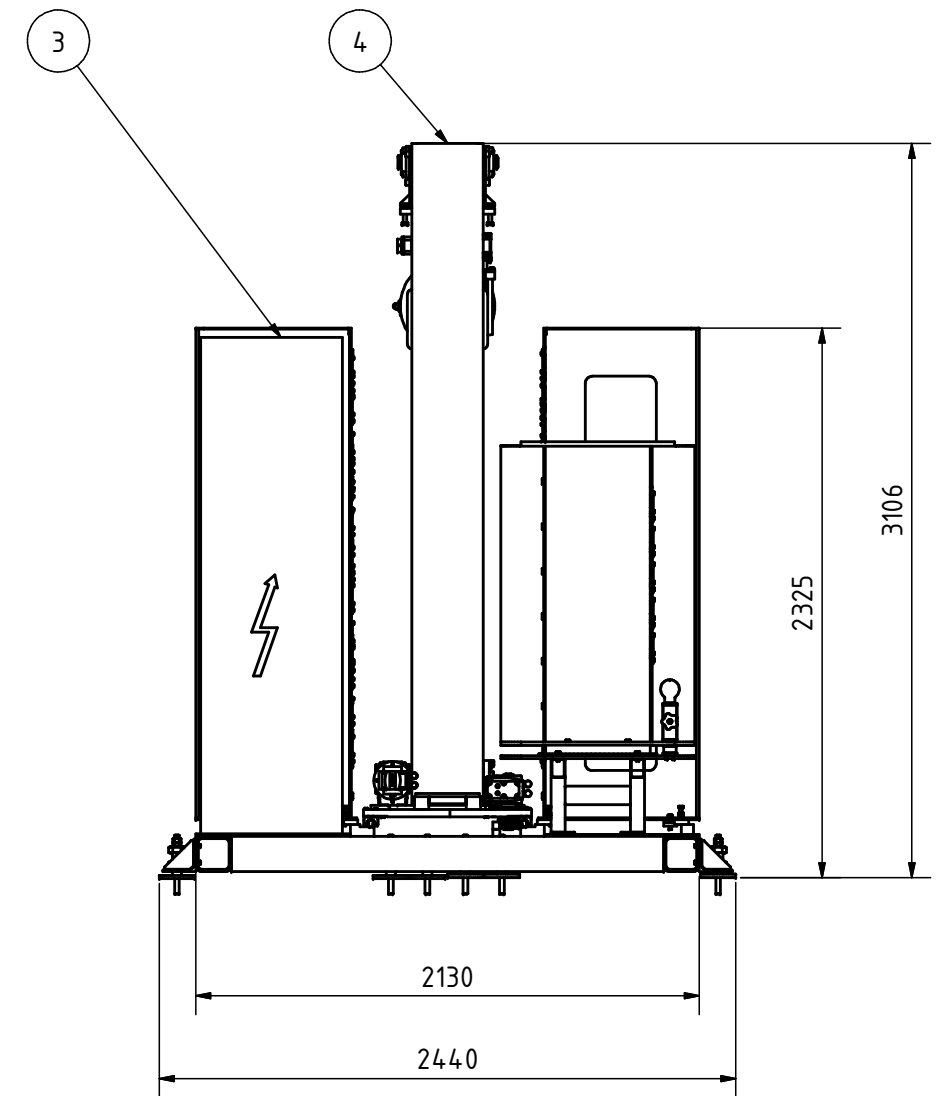
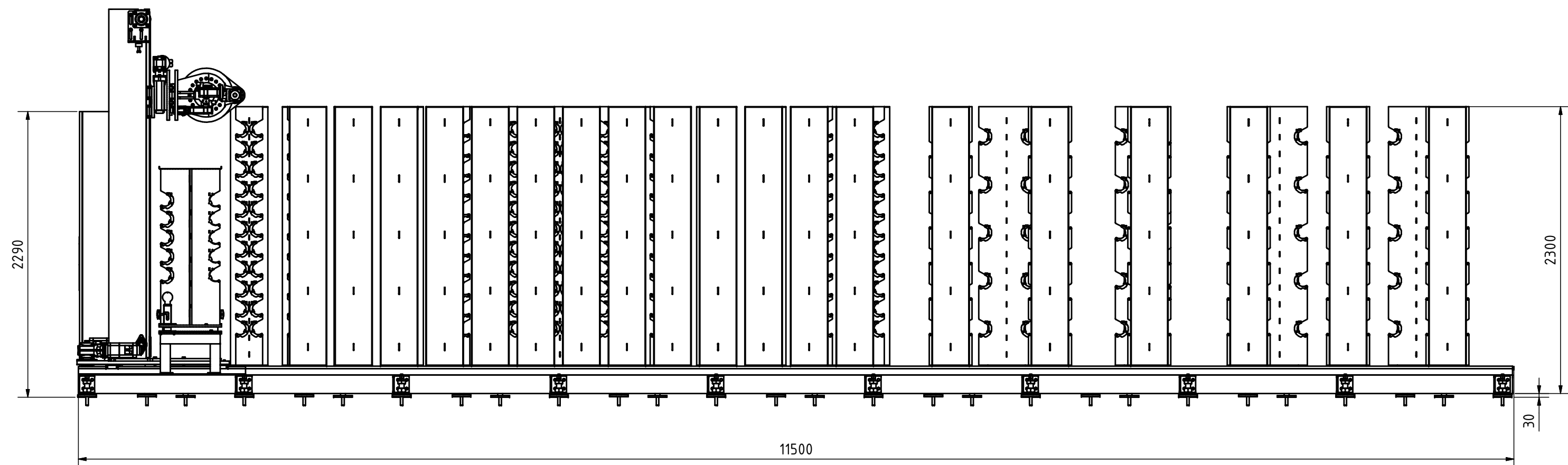


VYTVOŘENO VE VÝUKOVÉM PRODUKTU SPOLEČNOSTI AUTODESK



KUSOVNÍK			
POZICE	KS	ČÍSLO SOUČÁSTI	POPIS
1	1	HM-003	sestava rámu
2	1	HM-004	sestava otočného regálu
3	1		elektrorozvaděč
4	1	HM-002	sestava sloupu
5	13	HM-006	sestava regálu 125
6	4	HM-008	sestava regálu 350
7	13	HM-005	Sestava regálu 100
8	6	HM-007	sestava regálu 250

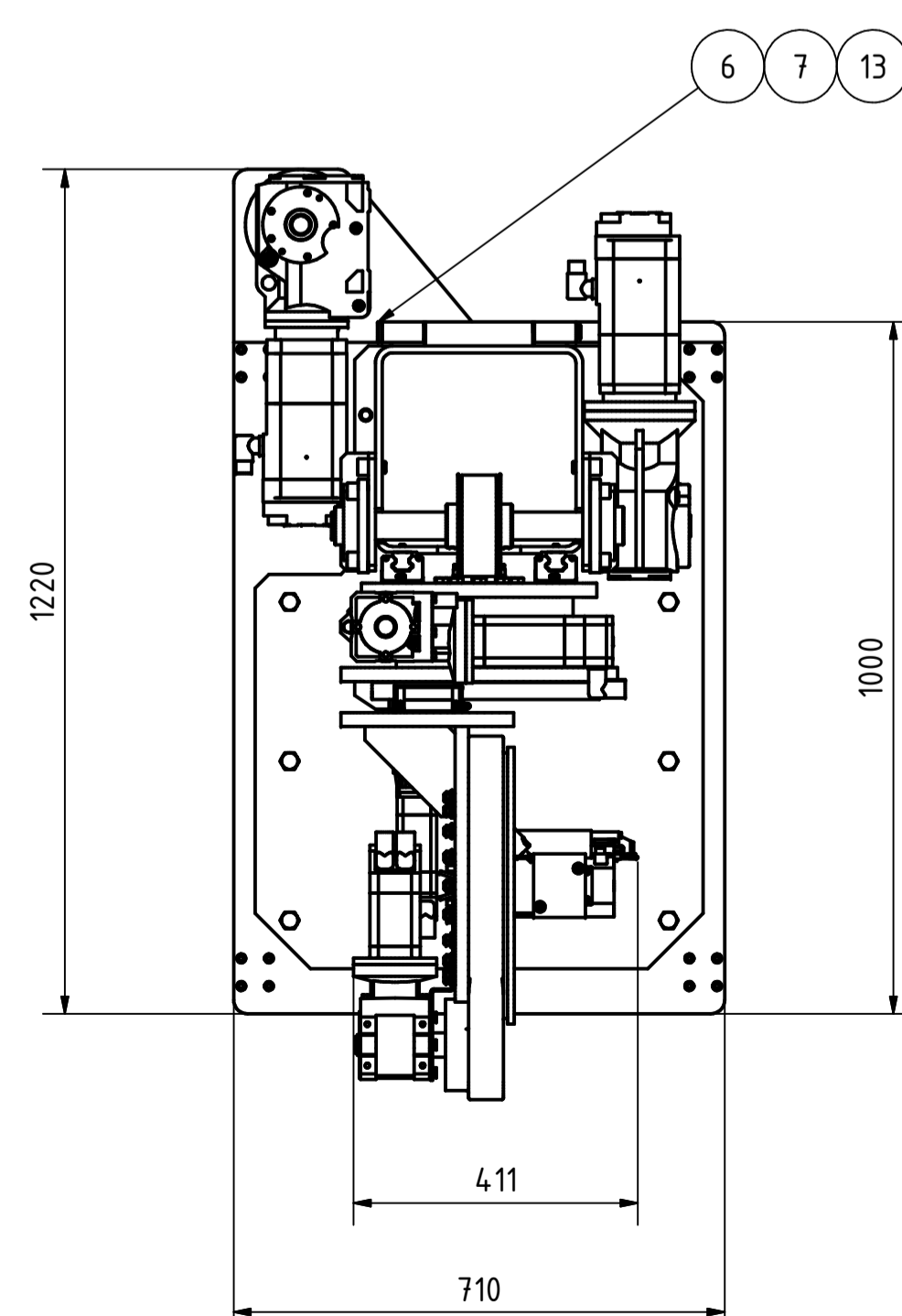
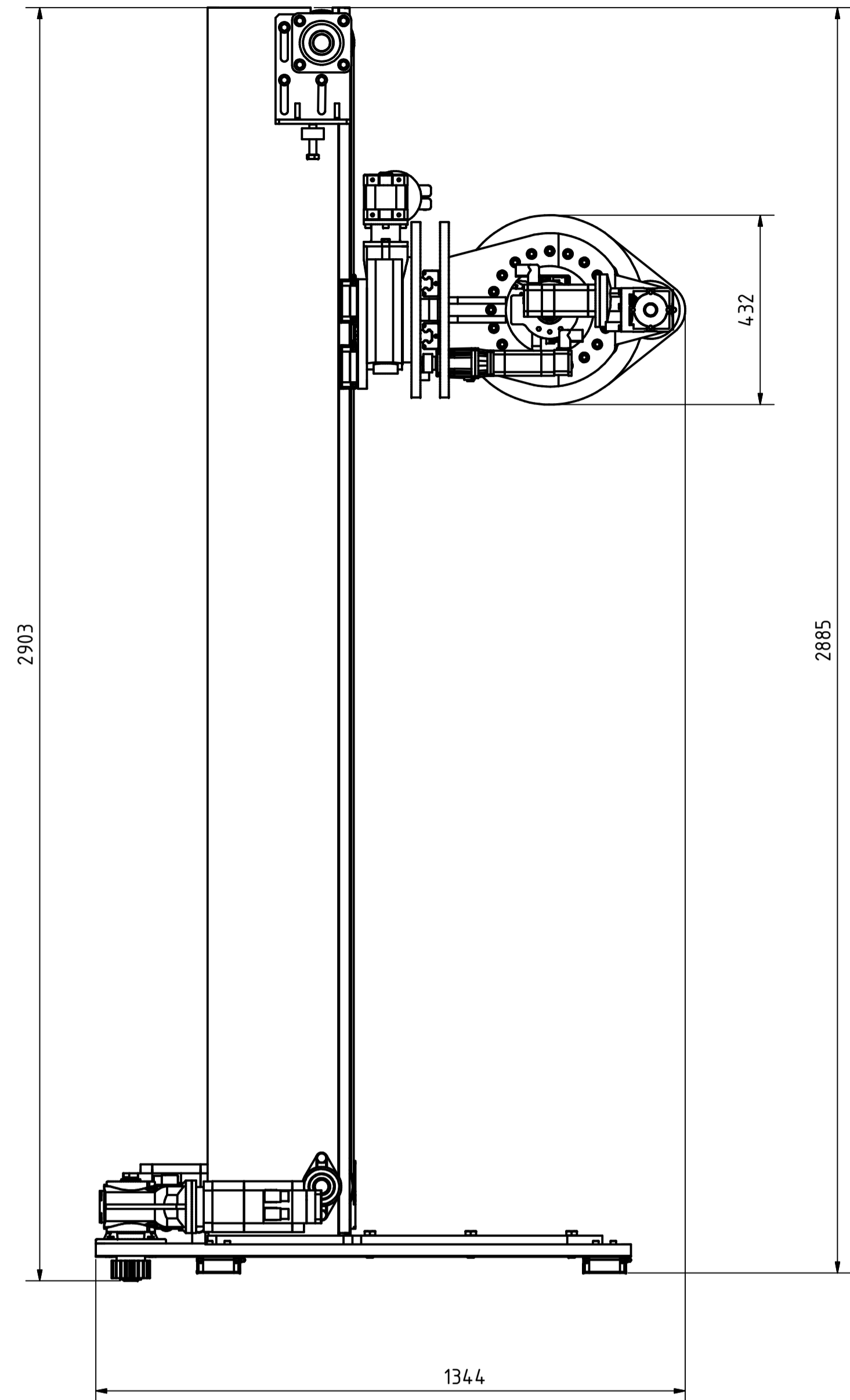
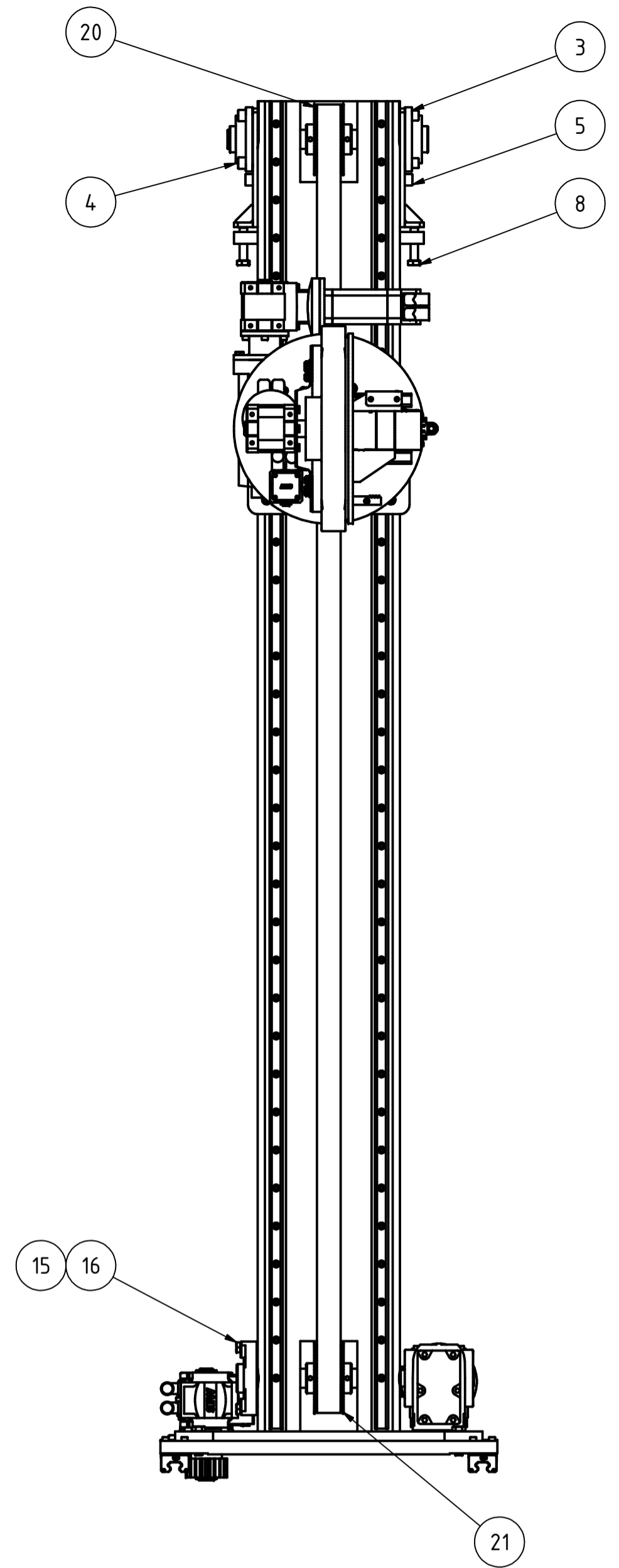
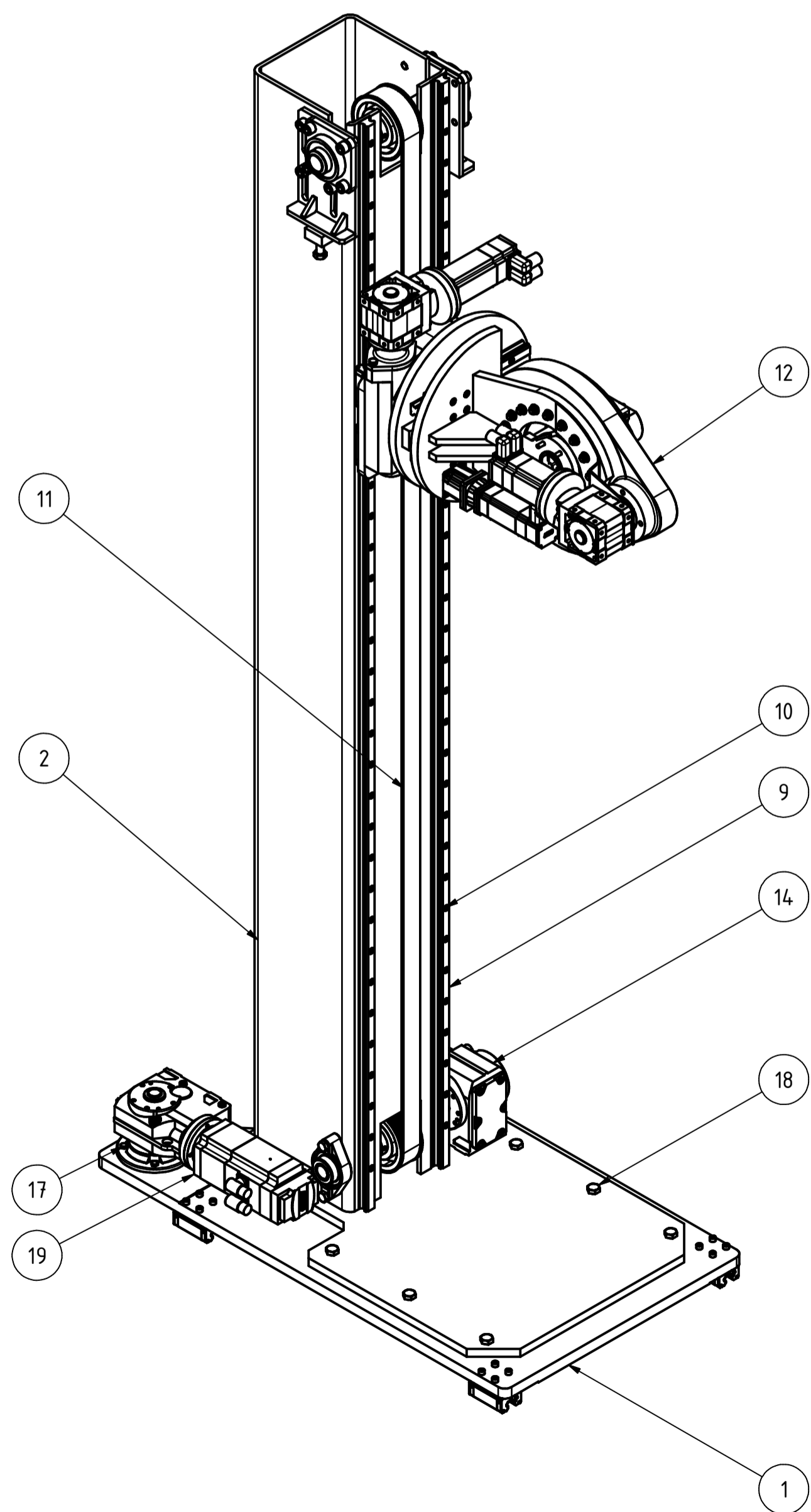
  

1:25			
	Datum	Jméno	
	15.5.2014	Martin	
	Název		
	Norma		
MH-001			
regálový zakladač			1
Star	Změny	Datum	Změny

VYTVOŘENO VE VÝUKOVÉM PRODUKTU SPOLEČNOSTI AUTODESK

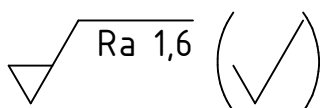
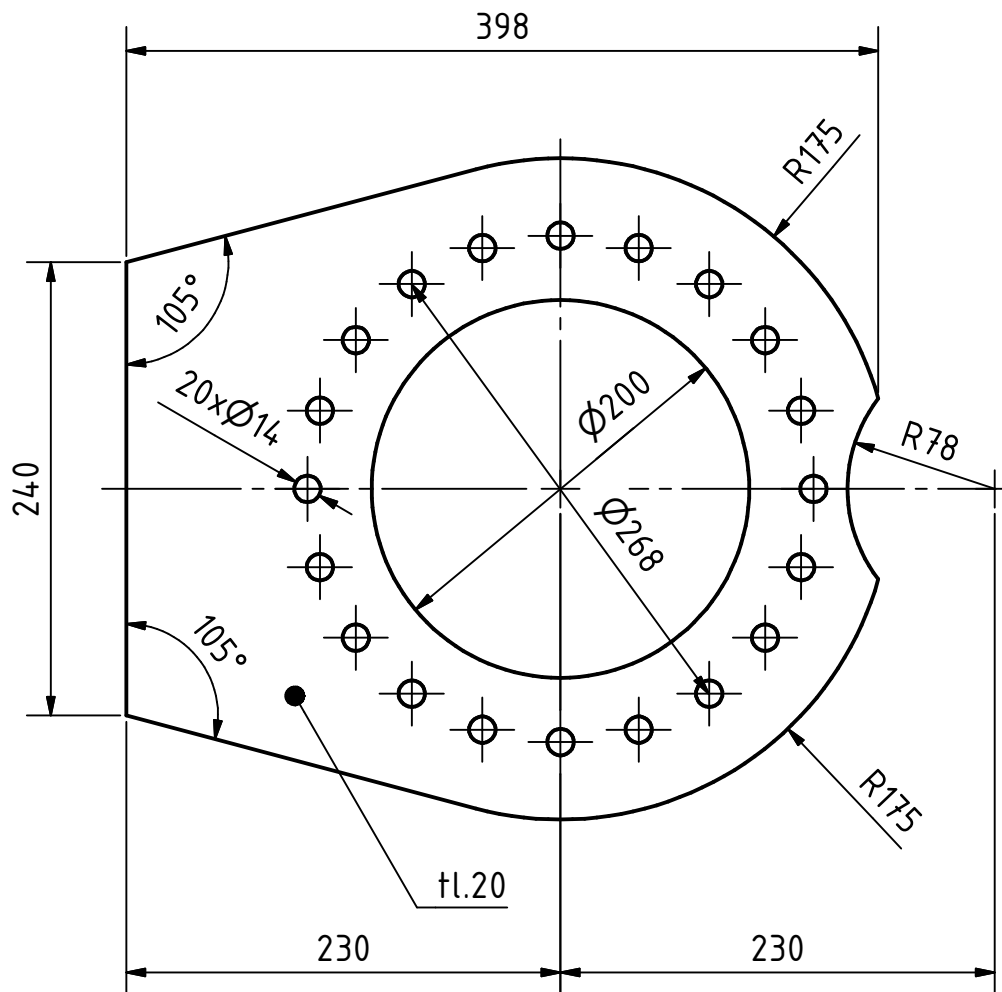
VYTVOŘENO VE VÝUKOVÉM PRODUKTU SPOLEČNOSTI AUTODESK

VYTVOŘENO VE VÝUKOVÉM PRODUKTU SPOLEČNOSTI AUTODESK



KUSOVNÍK			
POZICE	KS	ČÍSLO SOUČÁSTI	POPIS
1	1	HM-011	sestava základové desky
2	1	HM-012	svařenec sloupu
3	1	HM-013A	sestava napínáku
4	1	HM-01B	sestava napínáku-levá
5	6	ISO 4762 - M16 x 25	šroub s válcovou hlavou s vnitřním šestihranem
6	1	HM-014	čep pantu
7	1	ASME B18.27.1 NA1 - 13/16	Pojistné kroužky pro hřídele
8	2	ISO 4017 - M16 x 70	šrouby se šestihrannou hlavou
9	2	HGR30R_2	kolejnice lineárního vedení
10	68	ISO 4762 - M8 x 25	šroub s válcovou hlavou s vnitřním šestihranem
11	1	HTD 8M	ozubený řemen
12	1	HM-015	sestava vertikálního vozíku
13	2	3025 KU	ZAKRUŽOVANÉ POUZDRO
14	1	KA47CMPZ71S	sestava pohonu vertikálního pojezdu
15	1	ložiskový domek B	ložiskový domek B
16	2	ISO 4017 - M14 x 50	šrouby se šestihrannou hlavou
17	4	ISO 4017 - M8 x 40	šrouby se šestihrannou hlavou
18	6	ISO 4017 - M16 x 50	šrouby se šestihrannou hlavou
19	1	HM-016	sestava pohonu horizontálního pojezdu
20	1	HM-017	sestava horní řemenice
21	1	HM-018	sestava dolní řemenice

1:10			
Datum	Jméno		
17.5.2014	Martin		
Nakreslil		HM-002	
Stav			
Změny			
		sestava sloupu	1
			AT



				<b>1:4</b>		materiál: nerezová ocel 1.4301	
				<b>HM-114</b>			
				příruba velké točny 2		1	
						A4	
Stav	Změny	Datum	Jméno	Datum	Jméno		
				Nakreslen	20.5.2014	Martin	
				Zkontrolován			
				Norma			

