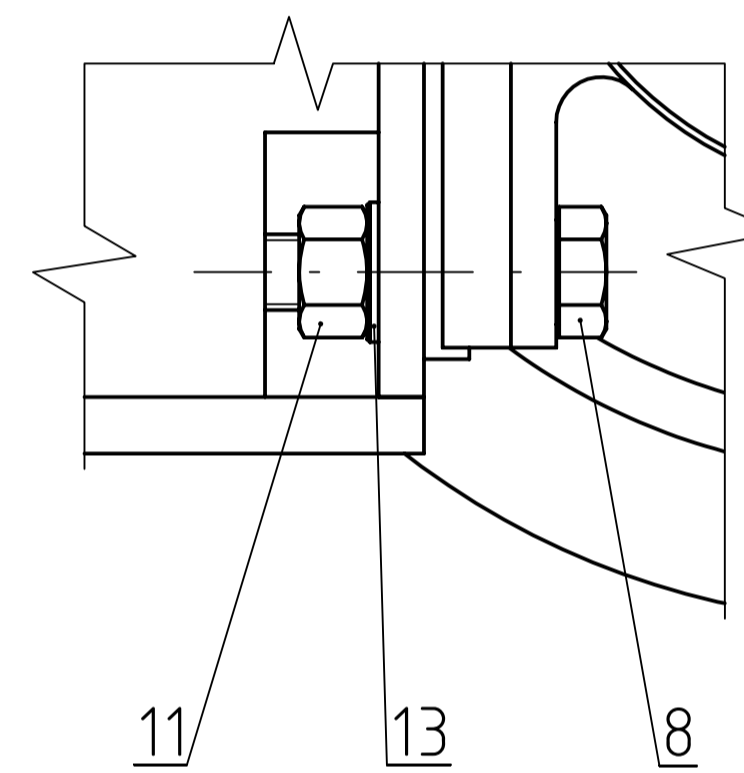
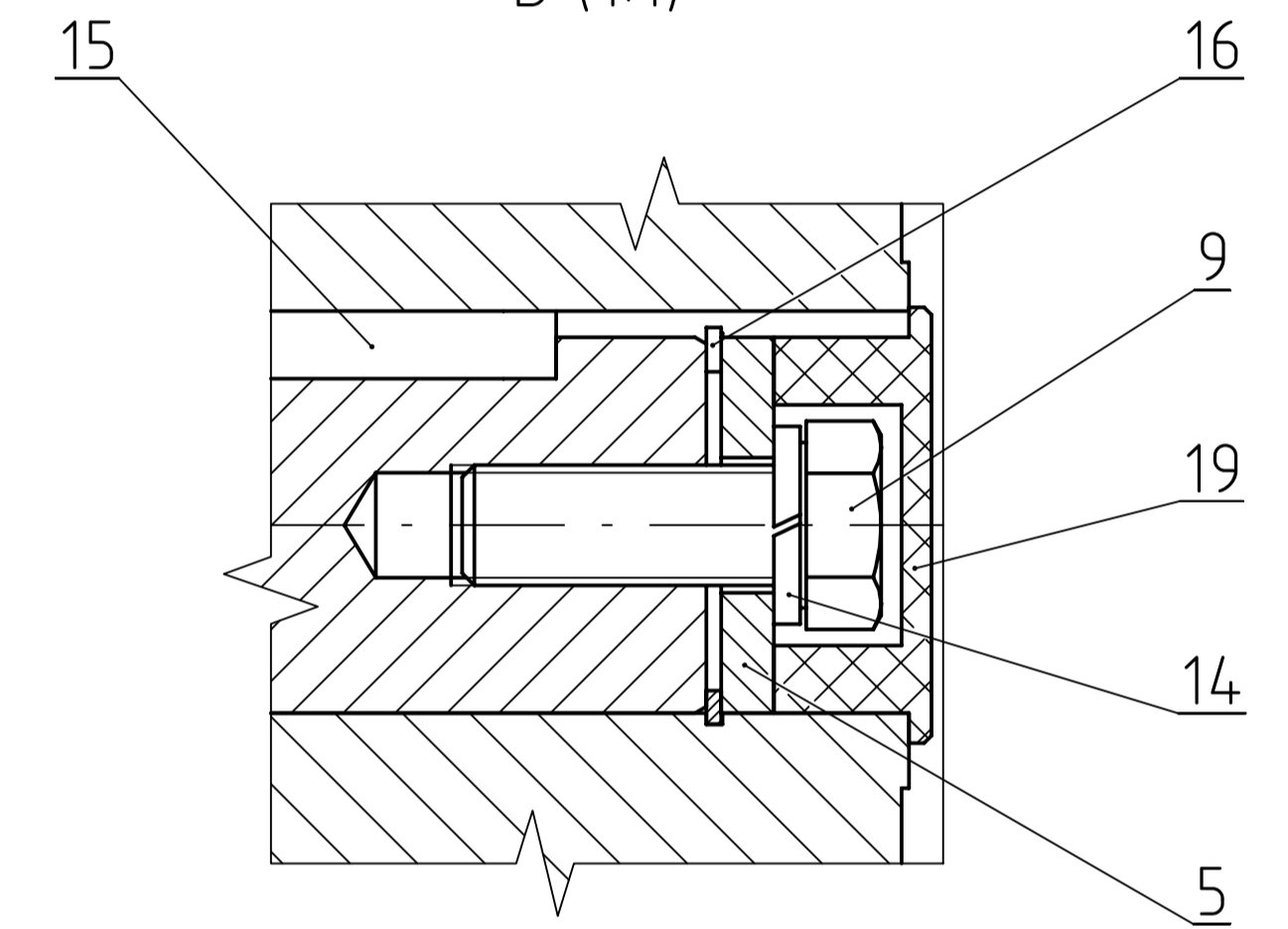


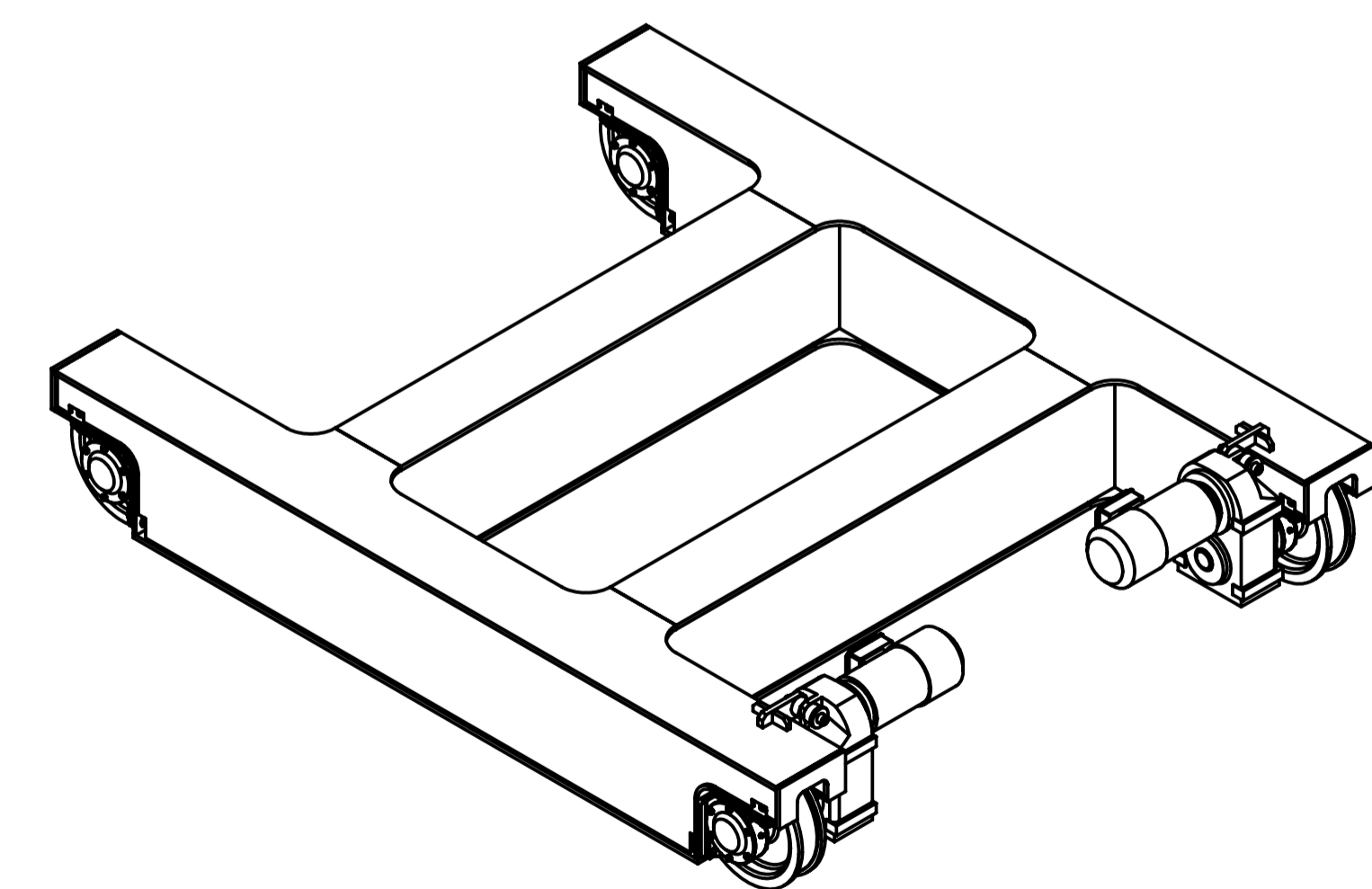
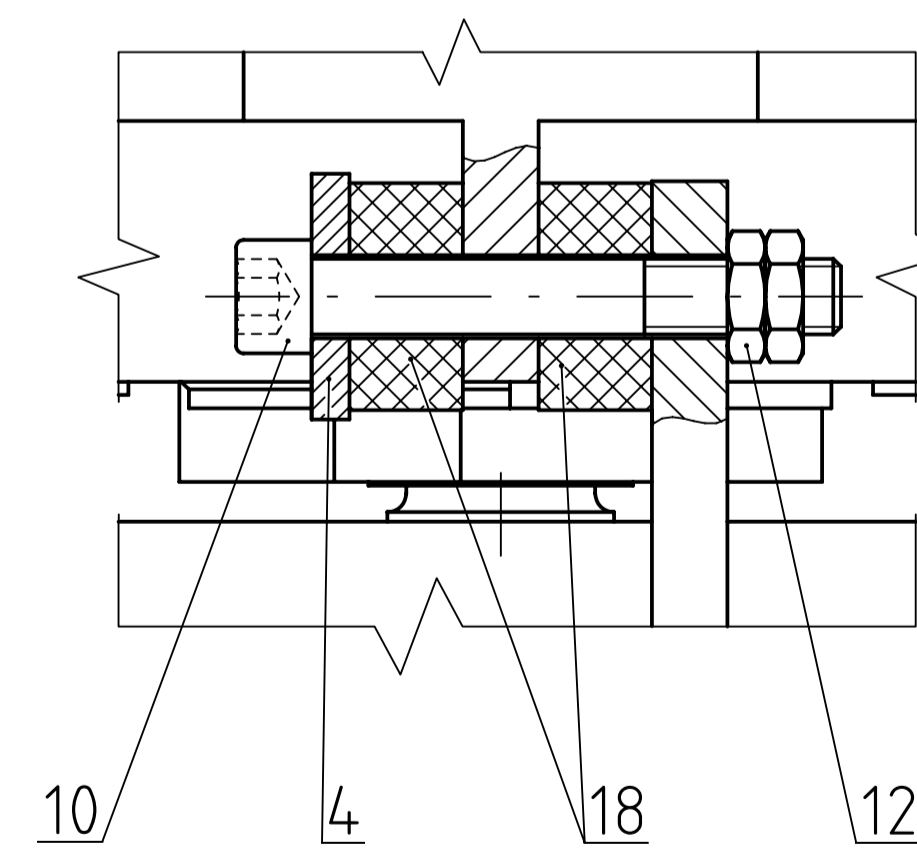
A (1:2)



B (1:1)



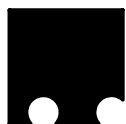
C (1:2)



(1:20)

Struktura povrchu:		Hrany:	Měřítko 1:10	Přesnost Tolerování Promítání
Matériál	Polotovár	Hmotnost 2 259 kg	CHRÁNĚNO PODLE ISO 16016	
 VUT FSI ÚADI	Druh dokumentu VÝKRES SESTAVENÍ	Název JEŘÁBOVÁ KOČKA		
	Kreslil BARTUŠEK FILIP	Číslo dokumentu 1-3P24-14/00		
	Schválil Datum vydání 2014-05-15			

Číslo polož.	Název - označení	Polotovar	Hmot.	J	Množ.
	Výkres - norma	Materiál			
1	RÁM JEŘÁBOVÉ KOČKY		1 675		1
2	POJEZDOVÉ KOLO HNACÍ		104		2
	1-3P24-14/02				
3	POJEZDOVÉ KOLO HNANÉ		100		2
4	PODLOŽKA PŘEVODOVKY	Ø65-15 ČSN 42 5551	0,23		2
		E295			
5	PODLOŽKA PŘEVODOVKY 2	Ø50-10 ČSN 42 5551	0,09		2
		E295			
6					
7					
8	ŠROUB SE ŠESTIHR. HLAVOU		0,28		16
	ISO 4014 - M20x80 - 8.8				
9	ŠROUB SE ŠESTIHR. HLAVOU		0,11		2
	ISO 4017 - M16x45 - 8.8				
10	ŠROUB S VÁLCOVOU HLAVOU		0,43		2
	ISO 4762 - M20x140 - 12.9				
11	ŠESTIHRANNÁ MATICE		0,08		16
	ISO 4032 - M20 - 8				
12	ŠESTIHRANNÁ MATICE NÍZKÁ		0,04		4
	ISO 4035 - M20 - 8				
13	PODLOŽKA		0,02		16
	ISO 7090 - 20 - 200 HV				
14	PODLOŽKA		0,01		2
	ČSN 02 1741.01 - 12				
15	PERO		0,13		2
	ČSN 02 2562 - 14e7 x 9 x 140				
16	POJISTNÝ KROUŽEK		0,01		2
	ČSN 02 2931 - 50 x 2				



VUT FSI ÚADI

Druh dokumentu SEZNAM POLOŽEK

Kreslil BARTUŠEK FILIP

Schválil

Datum vydání 2014-05-15

Název

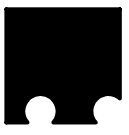
JEŘÁBOVÁ KOČKA

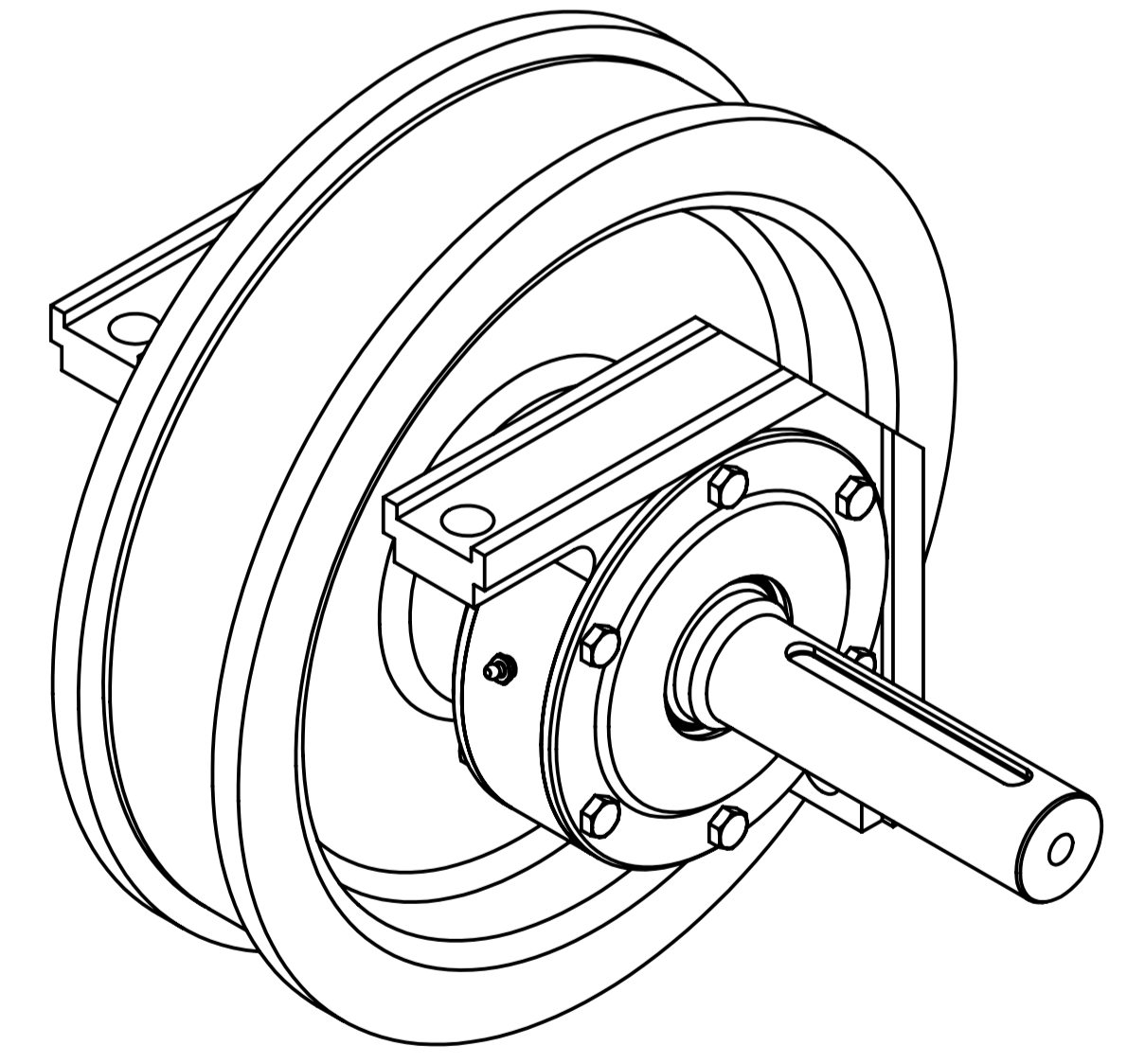
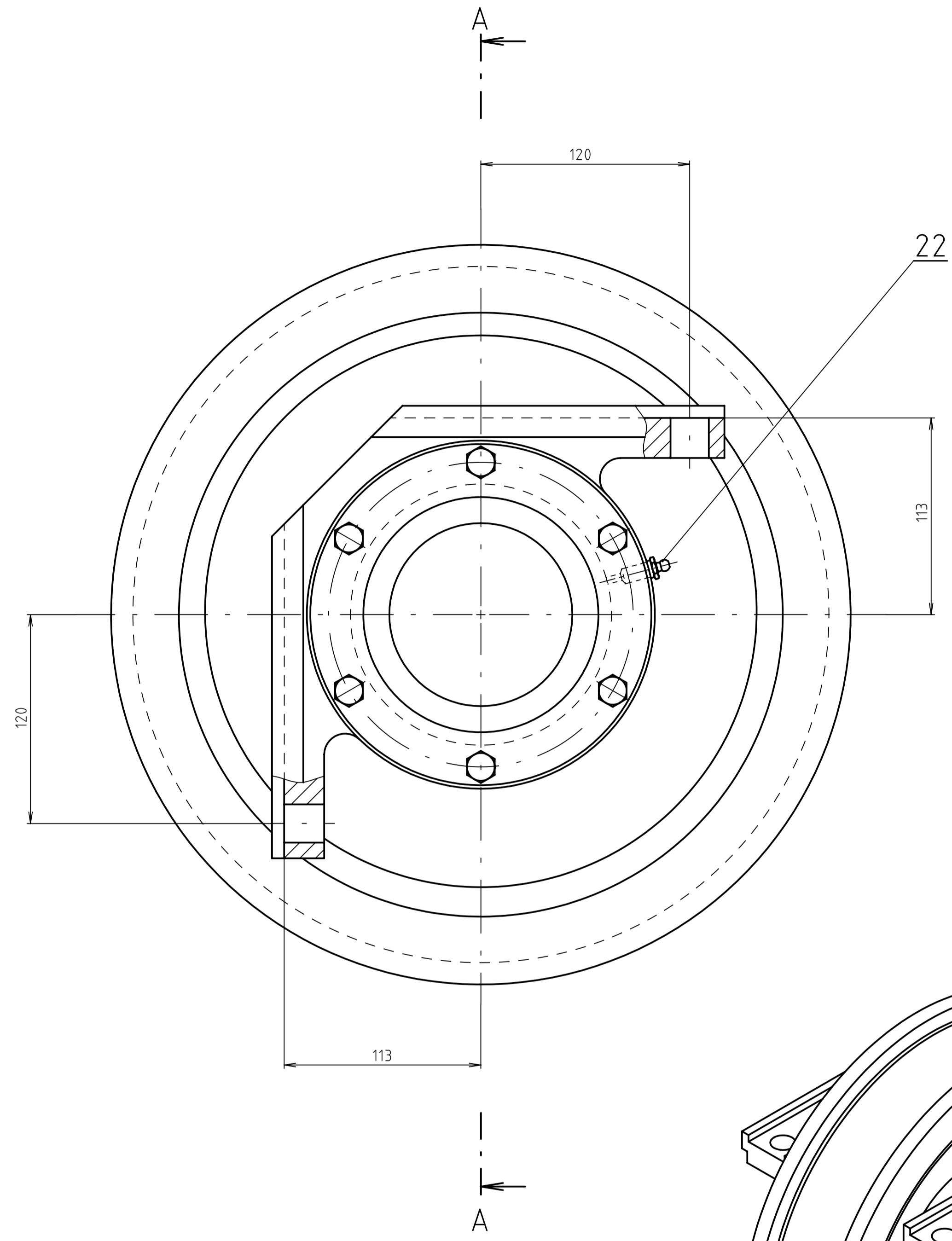
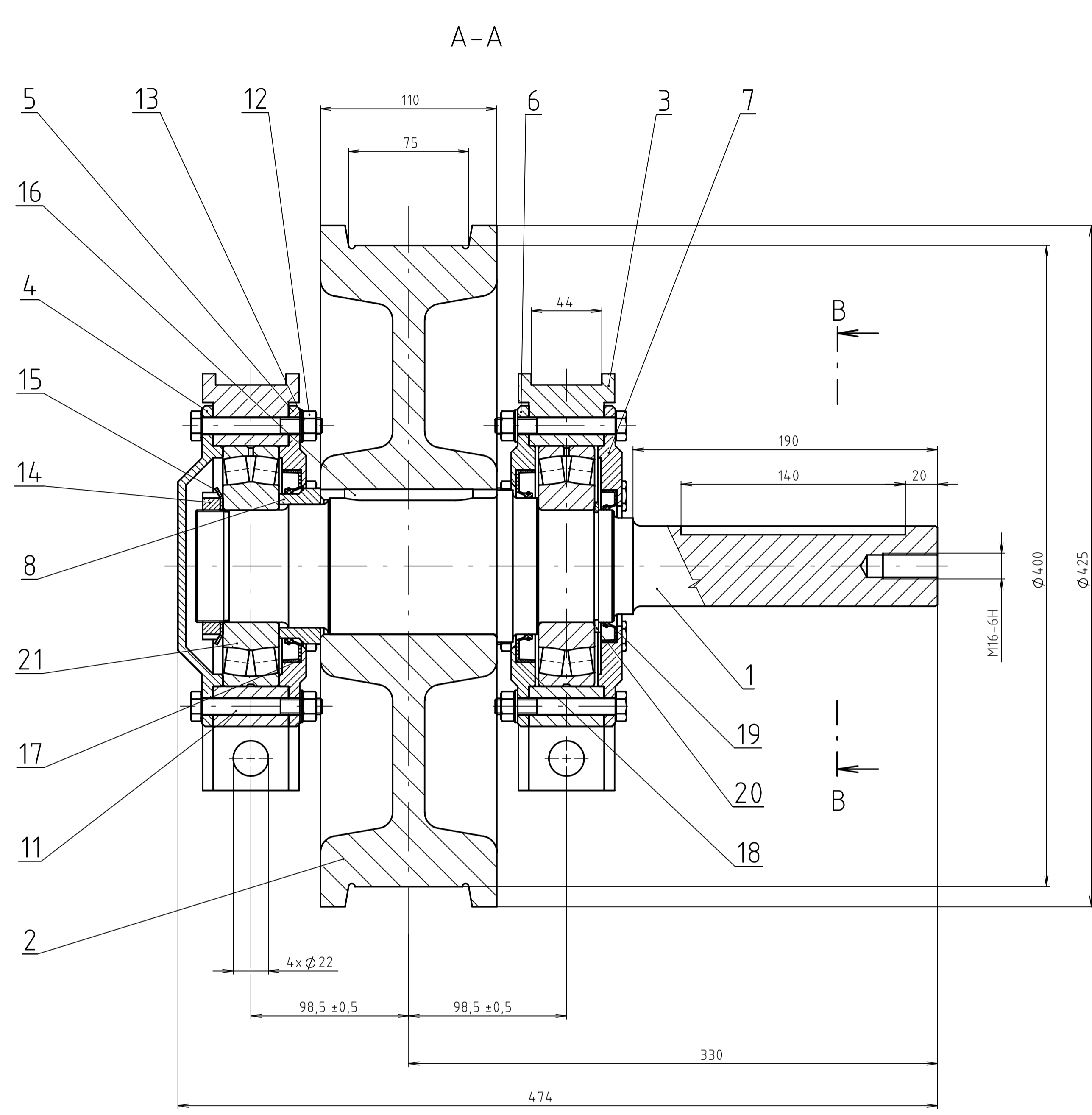
Číslo dokumentu

4-3P24-14/00

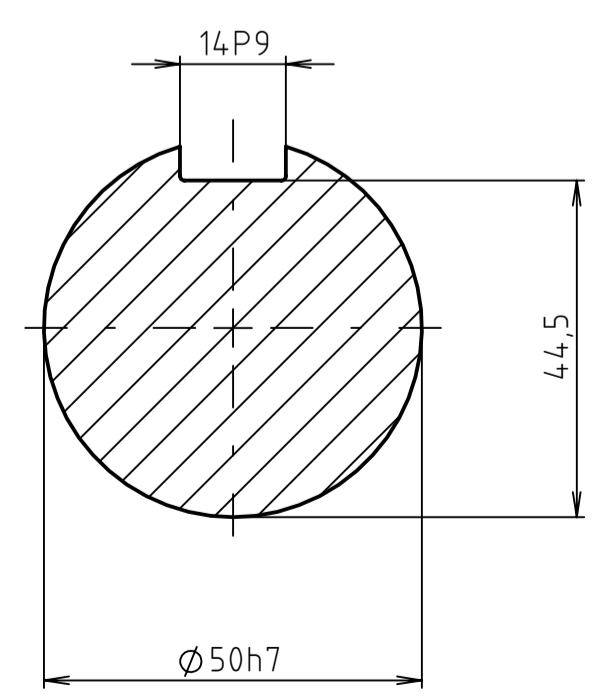
List 1 / 2

Číslo polož.	Název - označení	Polotovár	Hmot.	J	Množ.
	Výkres - norma	Materiál			
17	MOTOR SEW FA77 DRP100 L6		83,6		2
18	SILENT BLOK		0,07		4
19	VÍČKO PŘEVODOVKY		0,03		2

 VUT FSI ÚADI	Druh dokumentu SEZNAM POLOŽEK	Název
	Kreslil BARTUŠEK FILIP	JEŘÁBOVÁ KOČKA
	Schválil	Číslo dokumentu
	Datum vydání 2014-05-15	4-3P24-14/00
		List 2 / 2

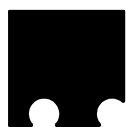


B-B (1:1)



Struktura povrchu:	Hrany:	Měřítko	Přesnost
		1:2	Tolerování Promítání
Material:	Polotovár	Hmotnost	104 kg
			CHRÁNĚNO PODLE ISO 16016
Druh dokumentu	VÝKRES SESTAVENÍ	Název	POJEZDOVÉ KOLO HNACÍ
Kreslil	BARTUŠEK FILIP	Číslo dokumentu	1-3P24-14/02
Schválil			
Datum vydání	2014-05-15		

Číslo polož.	Název - označení	Polotovar	Hmot.	J	Množ.
	Výkres - norma	Materiál			
1	HNACÍ HŘÍDEL	Ø 95-470 ČSN 42 5551	13,0		1
		E335			
2	POJEZDOVÉ KOLO	Č.M. 02/14	57,3		1
		GE300			
3	LOŽISKOVÝ DOMEČEK	Č.M. 03/14	8,88		2
		GE240			
4	VÍKO	Ø 200-35 ČSN 42 5551	1,71		1
		E295			
5	VÍKO 2	Ø 200-25 ČSN 42 5551	1,53		1
		E295			
6	VÍKO 3	Ø 200-20 ČSN 42 5551	1,50		1
		E295			
7	VÍKO 4	Ø 200-20 ČSN 42 5551	1,87		1
		E295			
8	DISTANČNÍ KROUŽEK	Ø 100-30 ČSN 42 5551	0,44		1
		E295			
9					
10					
11	ŠROUB SE ŠESTIHR. HLAVOU		0,06		12
	ISO 4014 - M10x80 - 8.8				
12	ŠESTIHRANNÁ MATICE		0,01		12
	ISO 4032 - M10 - 8				
13	PODLOŽKA		0,00		12
	ISO 7090 - 8 - 200HV				
14	POJISTNÁ KM MATICE		0,24		1
	ISO 2982 - 2 - M70x2				
15	POJISTNÁ MB PODLOŽKA		0,03		1
	ISO 2982 - 2 - 70				
16	PERO		0,18		1
	ČSN 02 2562 - 22e7 x 14 x 80				



VUT FSI ÚADI

Druh dokumentu SEZNAM POLOŽEK

Kreslil BARTUŠEK FILIP

Schválil

Datum vydání 2014-05-15

Název


POJEZDOVÉ KOLO HNACÍ

Číslo dokumentu

4-3P24-14/02

List 1/2

Číslo polož.	Název - označení	Polotovár	Hmot.	J	Množ.
	Výkres - norma	Materiál			
17	GUFERO		0,02		1
	ČSN 02 9401.0 - G 90x120x12NBR				
18	GUFERO		0,02		1
	ČSN 02 9401.0 - G 85x120x12NBR				
19	GUFERO		0,01		1
	ČSN 02 9401.0 - G 70x95x12NBR				
20	POJISTNÝ KROUŽEK		0,02		1
	ČSN 02 2930 - 70 x 2,5				
21	LOŽISKO SKF 21314 E		3,14		2
22	HLAVICE MAZACÍ M10x1		0,00		2

 VUT FSI ÚADI	Druh dokumentu SEZNAM POLOŽEK	Název
	Kreslil BARTUŠEK FILIP	POJEZDOVÉ KOLO HNAČÍ
	Schválil	Číslo dokumentu
	Datum vydání 2014-05-15	4-3P24-14/02
		List 2 / 2