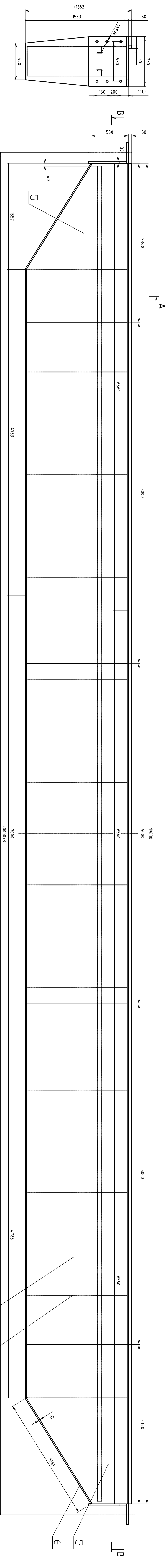
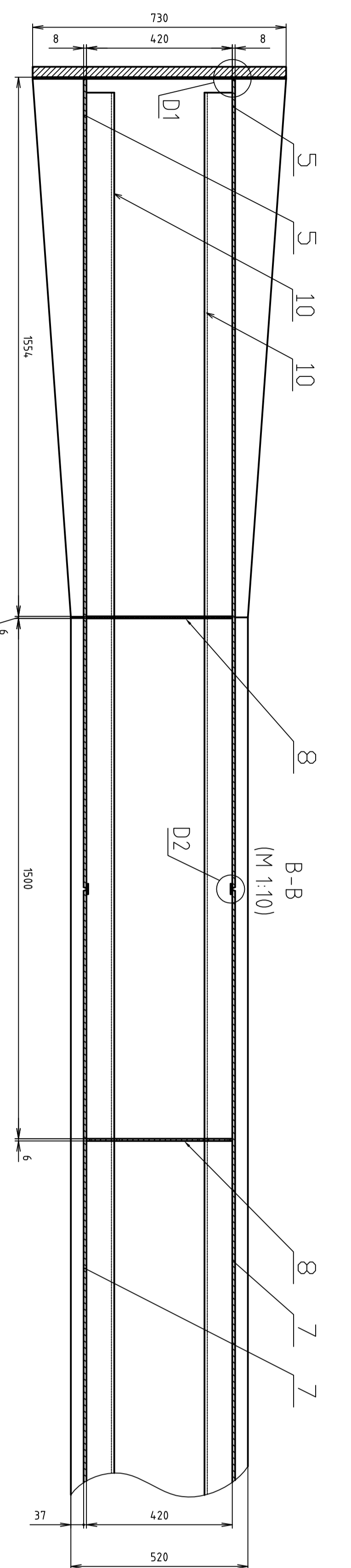


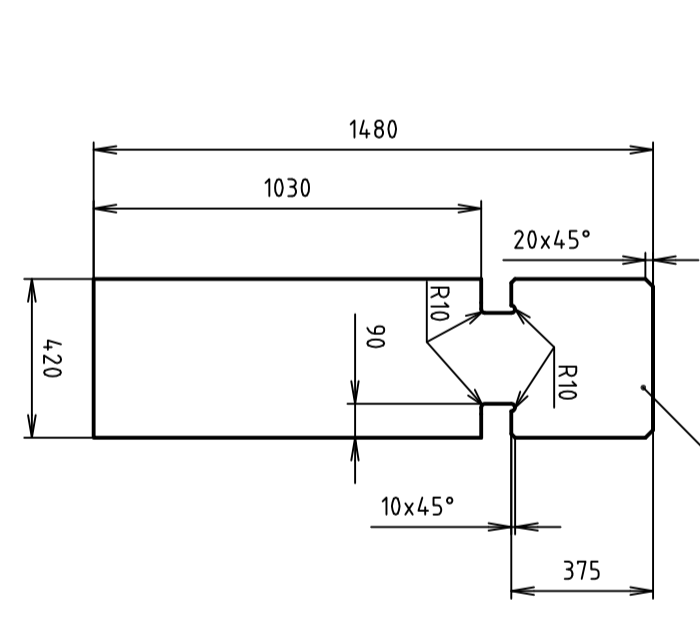
10x500 - 10x6 (L=16500)



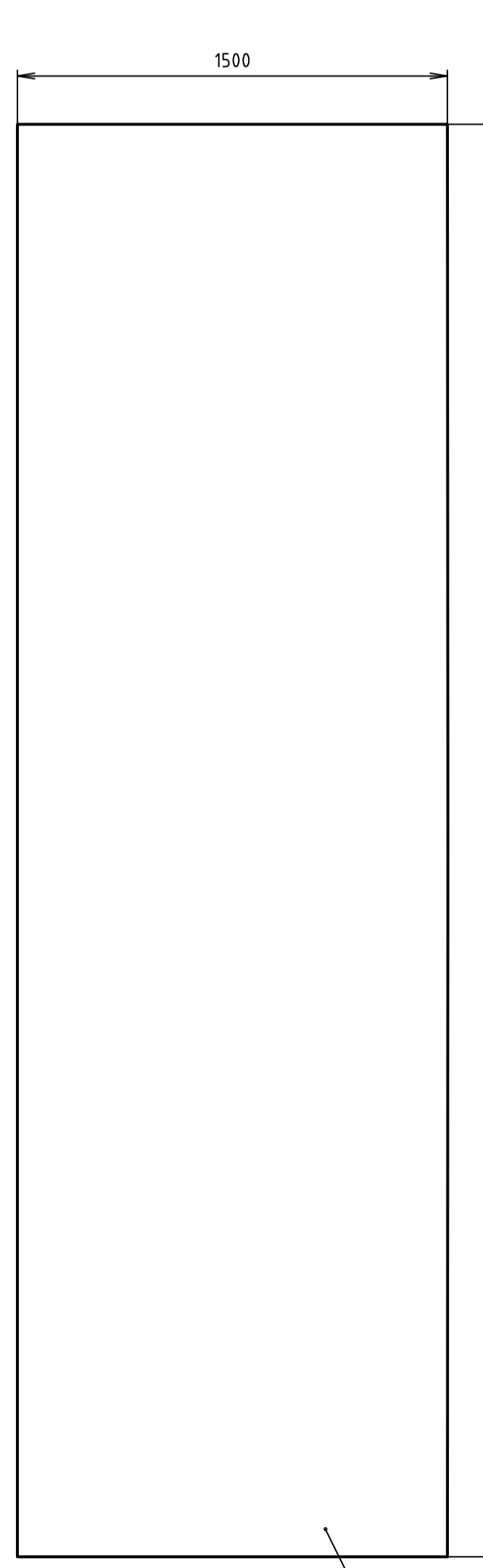
(M 1:10)



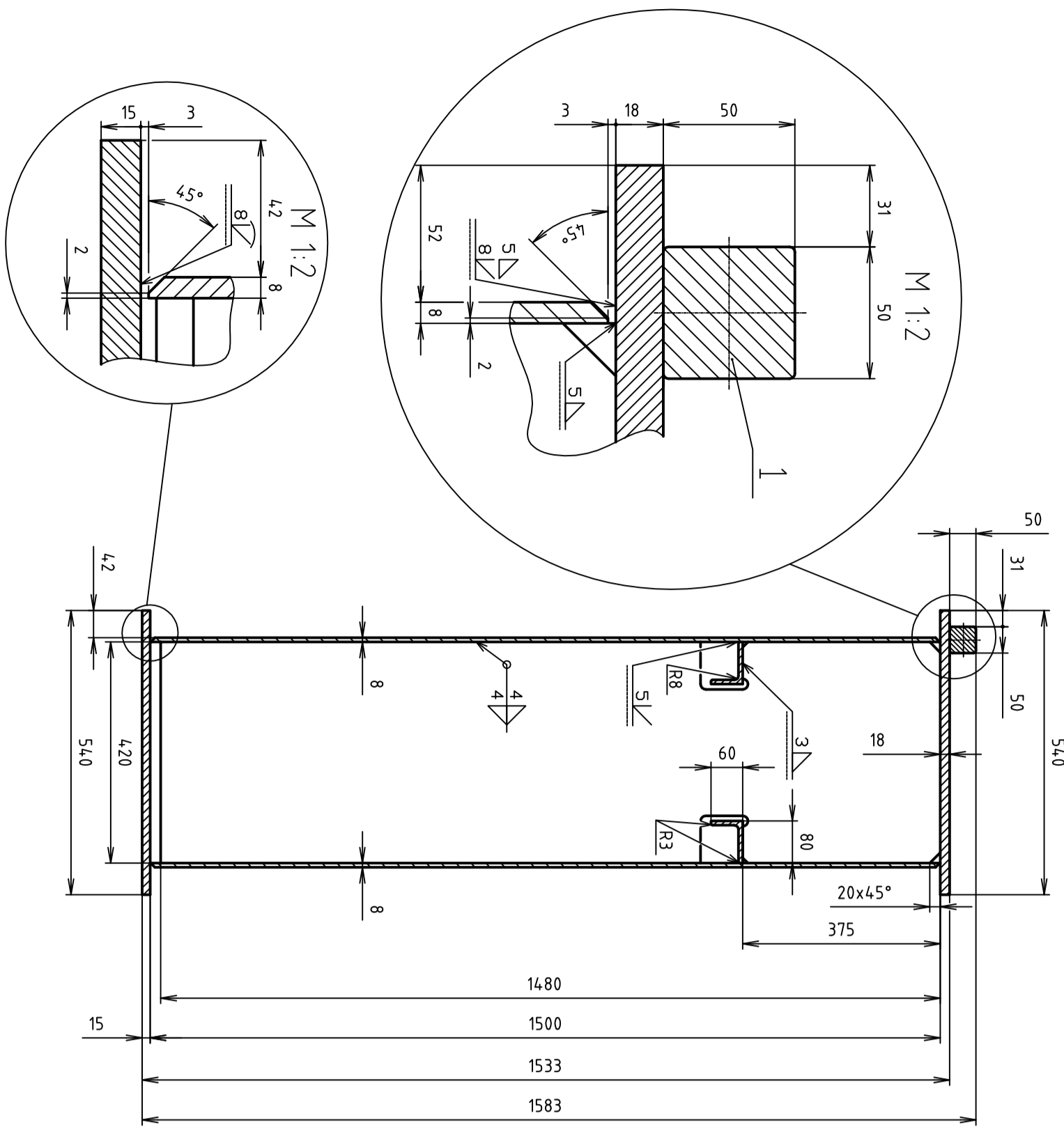
POZICE č. 8



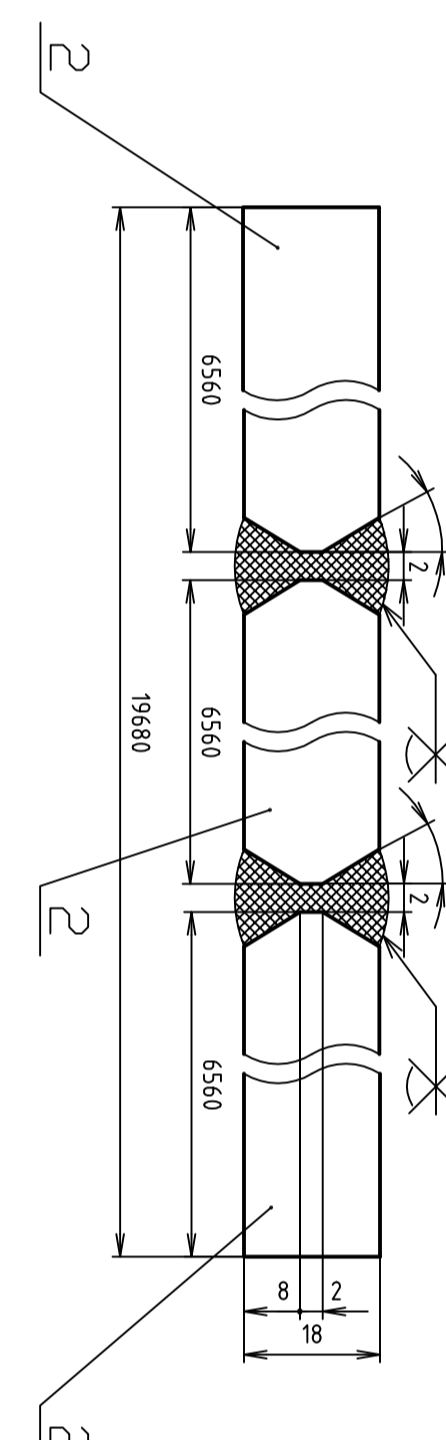
POZICE č. 7



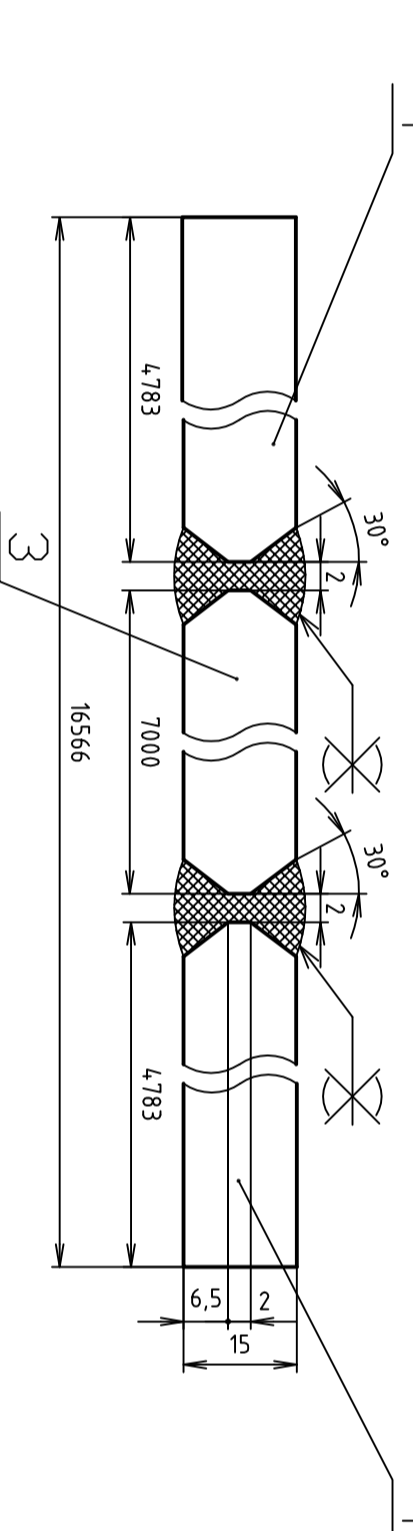
PRŮŘEZ A-A
(M 1:10)



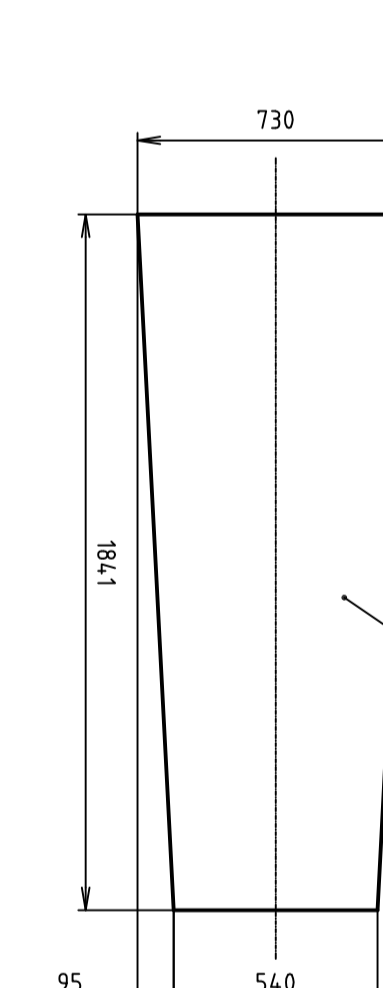
DETAIL SPOJE ČÁSTI HORNÍHO PÁSU (M 1:1)



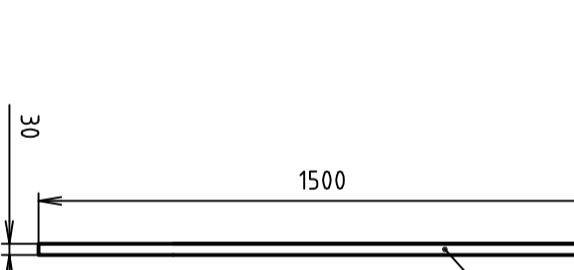
DETAIL SPOJE ČÁSTI DOLNÍHO PÁSU (M 1:1)



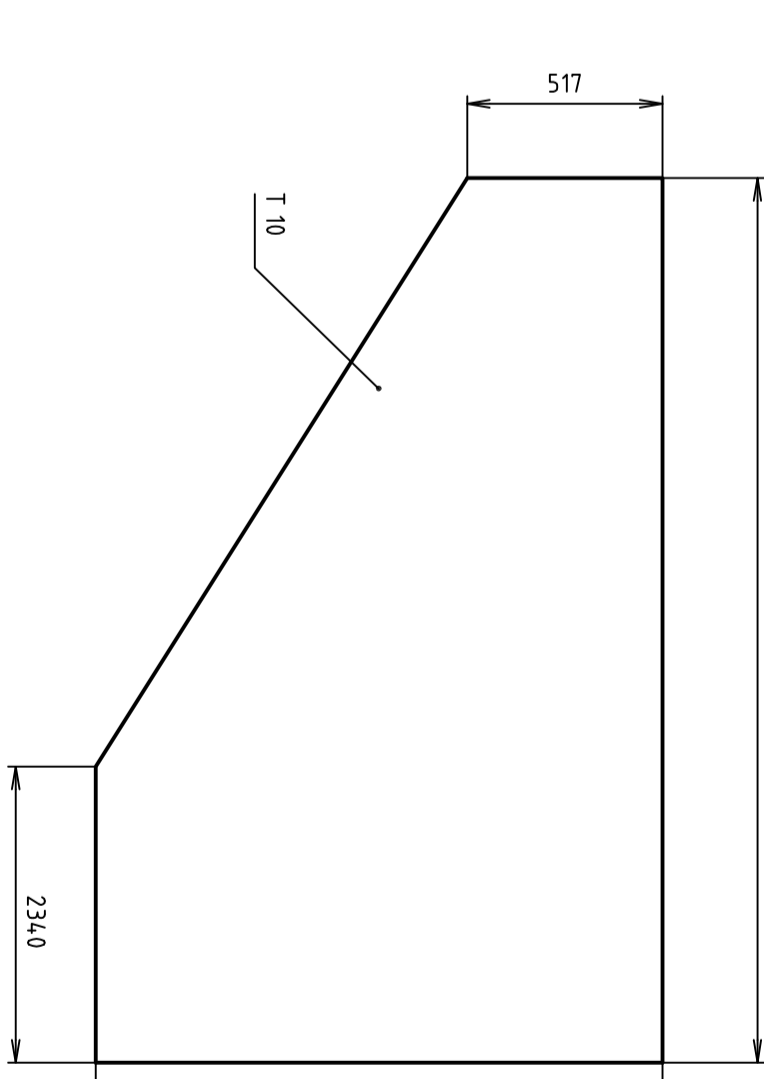
POZICE č. 5



POZICE č. 9



POZICE č. 6



-VYROBIT 1 + 1 KS (ZRCADLOVĚ)

ČÍSLO	NÁZEV - OZNAČENÍ	PROTOKOL	MĚŘÍ	HROT	POUŽÍ
1	VÝHEŘ - NORMA	11 315	389,8	1	
2	HORNÍ PÁSMICE	P. B. S. 5420/550	4,97	3	
3	DOLNÍ PÁSMICE	P. B. S. 5420/1000	4,17	1	
4	DOLNÍ PÁSMICE	P. B. S. 5420/1000	2,85	2	
5	DOLNÍ PÁSMICE	P. B. S. 120/180,1	1,53	2	
6	STŮPNA	P. B. S. 500/2340	11,3	4	
7	STŮPNA	P. B. S. 500/2500	4,8	6	
8	PRÍČKA VÝSTUHA	P. B. S. 420/480	2,8	11	
9	PRÍČKA	P. B. S. 20/1000	1,4	8	
10	PRÍČKA VÝSTUHA	L. 120/80/8-190/0	1,55	2	

Struktura projektu	1:20	1:50	1:100	1:200	1:500	1:1000
Projekt						
Průřez						
Detail						
Struktura projektu						