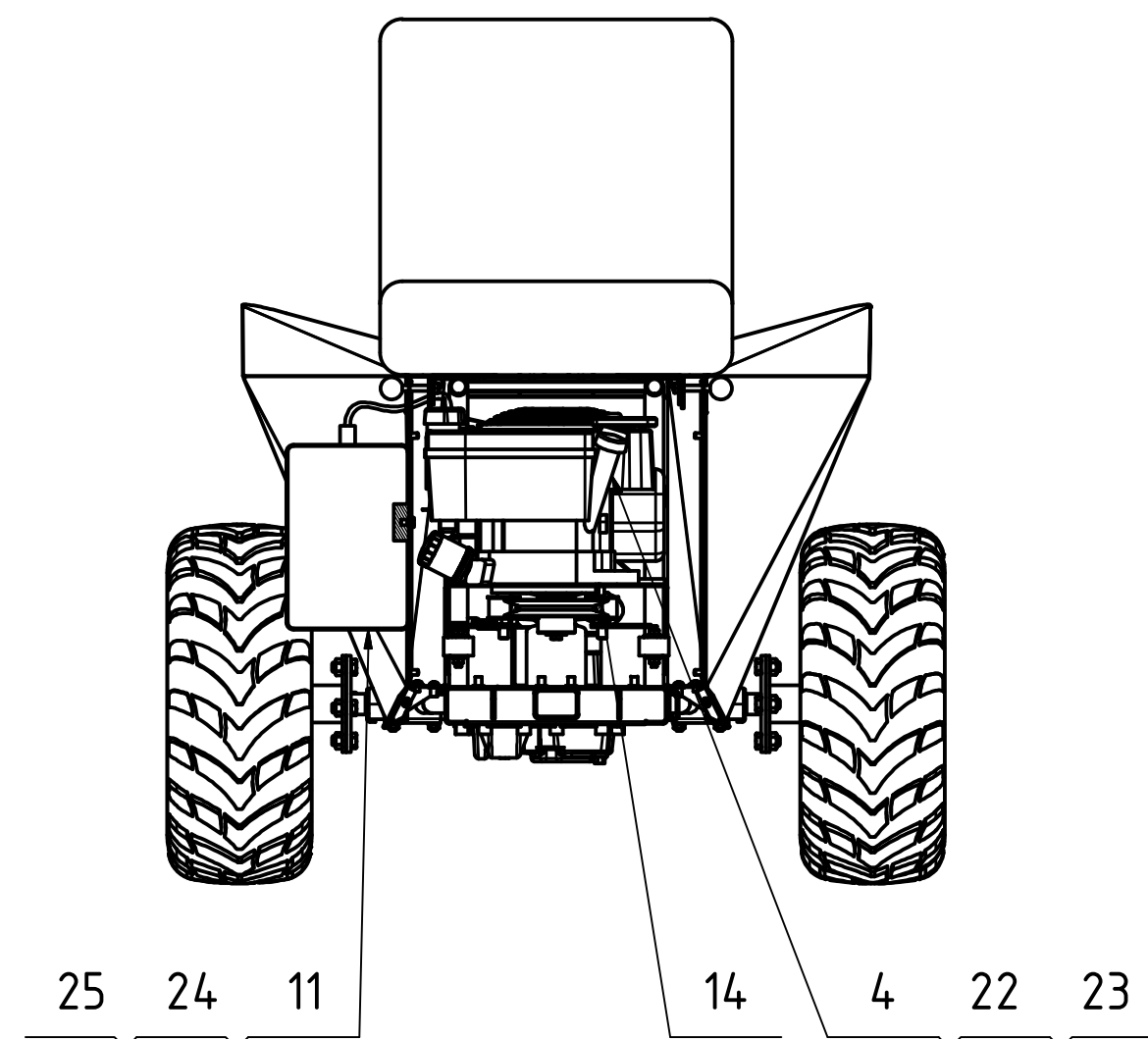


A-A



Struktura povrchu	Hrany	Měřítko 1:10	Přesnost ISO2768-MK
			Tolerování ISO8015
			Promítání ☉
Materiál	Polotovár	Hmotnost 142,83 kg	CHRÁNĚNO PODLE ISO 16016
 <b>ÚSTAV KONSTRUOVÁNÍ</b>	Druh dokumentu VÝKRES ZOSTAVY	Název Zostava vozidla	
	Kreslil BORIS MIHÁLIK		
	Schválil	Číslo dokumentu TVOP-1-1	
	Dátum vydania 12.4.2014		

Číslo polož	Název - označení	Polotovar	Hmot	J	Množ
	Výkres - norma	Materiál			
1	ZOSTAVA PODVOZKU		92,1	kg	1
	TVOP-1-001				
2	ZOSTAVA KAPOTÁŽE		8,56	kg	1
	TVOP-1-002				
3	ZOSTAVA RIADIDIEL		5,13	kg	1
	TVOP-1-003				
4	ZOSTAVA MOTORA		20,13	kg	1
	TVOP-1-004				
5	ZOSTAVA SEDAČKY		7,81	kg	1
	TVOP-1-005				
6	ARETAČNÁ SKRUTKA		0,05	kg	4
	TVOP-0-114				
7	KRYT PREVODOVKY		0,39	kg	1
	TVOP-0-097				
8				kg	
9				kg	
10				kg	
11	NÁDRŽ		0,5	kg	1
	5L MOTOKÁROVÁ N ÁDRŽ				
12	AKUMULÁTOR	BANNER	4,86	kg	1
	BANNER YB14L-B2/514 13				
13	KRYT AKUMULÁTORA	COMBIPLAST	0,10	kg	1
	CP-Z-90H				
14	KLINOVÝ REMEŇ	CONTINENTAL	0,08	kg	1
	DIN2215 - 13x1400				
15	PREDNÝ SVETLOMET	PROPLAST	0,10	kg	2
	PRO MINI RING				
16	ZADNÉ SVETLO	PROPLAST	0,30	kg	2
	PRO HORIZONTAL				

	Druh dokumentu	ZOZNAM POLOŽIEK	Název	ŠTVORKOLKA
	Kreslil	BORIS MIHÁLIK		
	Schválil		Číslo dokumentu	TVOP-2-1
	Datum vydání	12.4.2014		
ÚSTAV KONSTRUOVÁNÍ				List 1/3

Číslo polož	Název - označení	Polotovár	Hmot	J	Množ
	Výkres - norma	Materiál			
17	SMEROVÉ SVETLO		0.06	kg	2
	LED MOTO ARROW				
18	ODKADAČÍ KOŠÍK		0.48	kg	1
	DROTENNÝ KOŠ 350x250x220				
19	BRZDOVÉ LANKO A BOWDEN	SR SUNTOUR	0.18	kg	1
	Ø3,5x1800				
20	BRZDOVÁ HADIČKA	ATV PARTS	0.09	kg	1
	Ø8x1400				
21	RÝCHLOUPÍNACIA OBJÍMKA	APACHE	0.05	kg	1
	Ø31,8				
22	PODLOŽKA		0.01	kg	4
	DIN 125 - A 8,4				
23	ŠEŠŤHRANNÁ MATICA		0.02	kg	4
	DIN 934 - M8				
24	ŠEŠŤHRANNÁ SKRUTKA		0.02	kg	1
	DIN 933 - M8 x 12				
25	HADIČKA		0.03	kg	1
	Ø8x200				
26	ŠEŠŤHRANNÁ MATICA		0.02	kg	4
	DIN 934 - M6				
27	ŠEŠŤHRANNÁ MATICA		0.02	kg	2
	DIN 934 - M6				
28	PODLOŽKA		0.01	kg	2
	DIN 125 - A 6,4				
29	ŠEŠŤHRANNÁ MATICA		0.02	kg	4
	DIN 934 - M6				
30	PODLOŽKA		0.01	kg	4
	DIN 125 - A 6,4				
31	ŠEŠŤHRANNÁ MATICA		0.02	kg	4
	DIN 934 - M6				
32	PODLOŽKA		0.01	kg	4
	DIN 125 - A 6,4				

	Druh dokumentu	ZOZNAM POLOŽIEK	Název	ŠŤVORKOLKA
	Kreslil	BORIS MIHÁLIK		
	Schválil		Číslo dokumentu	TVOP-2-1
	Datum vydání	12.4.2014		
ÚSTAV KONSTRUOVÁNÍ				List 2/3

Číslo polož	Název - označení	Polotovár	Hmot	J	Množ
	Výkres - norma	Materiál			
33	ŠEŠŤHRANNÁ MATICA DIN 934 - M6		0.02	kg	2
34	PODLOŽKA DIN 125 - A 6,4		0.01	kg	2
35	PODLOŽKA DIN 125 - A 6,4		0.01	kg	4
36	SKRUTKA S LÍMCOM ART 7380L 10.9 M 5 x 20		0.01	kg	4
37	SKRUTKA S LÍMCOM ART 7380L 10.9 M 5 x 10		0.01	kg	51
38	SKRUTKA S LÍMCOM ART 7380L 10.9 M 5 x 10		0.01	kg	4
39				kg	
40				kg	
41				kg	
42				kg	
43				kg	
44				kg	
45				kg	
46				kg	
47				kg	
48				kg	

<p><b>ÚSTAV KONSTRUOVÁNÍ</b></p>	Druh dokumentu	ZOZNAM POLOŽIEK	Název	ŠŤVORKOLKA
	Kreslil	BORIS MIHÁLIK	Číslo dokumentu	
	Schválil			
	Datum vydání	12.4.2014		