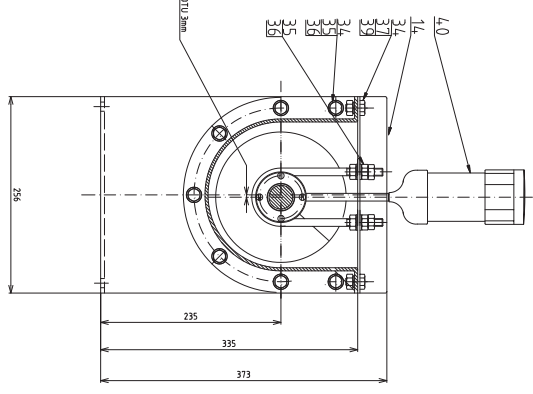
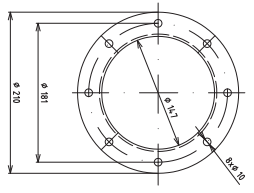


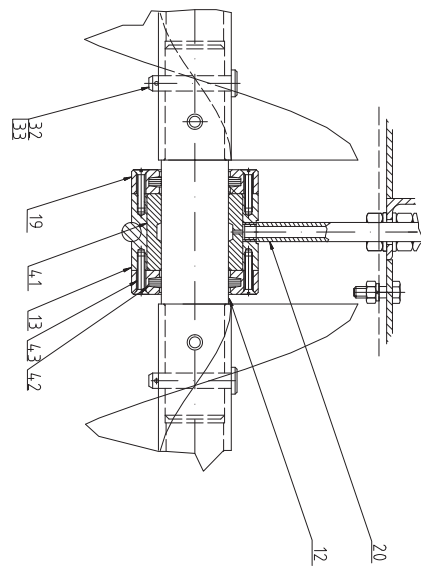
B-B (2:1)



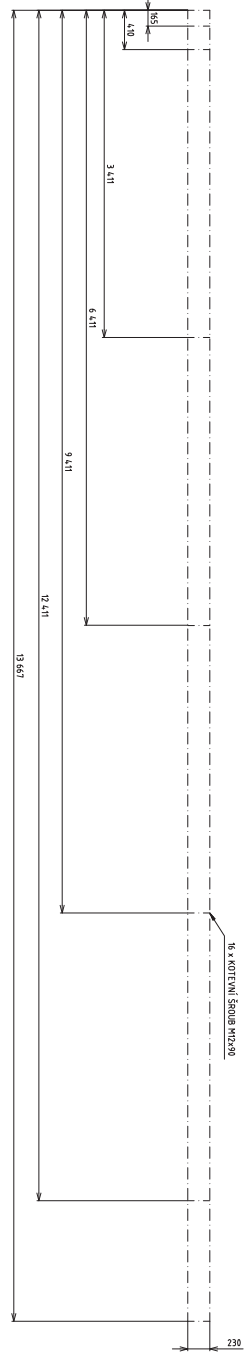
C (2:1)



A (5:1)



KOTEVNÍ PLÁN STROJE (1:20)

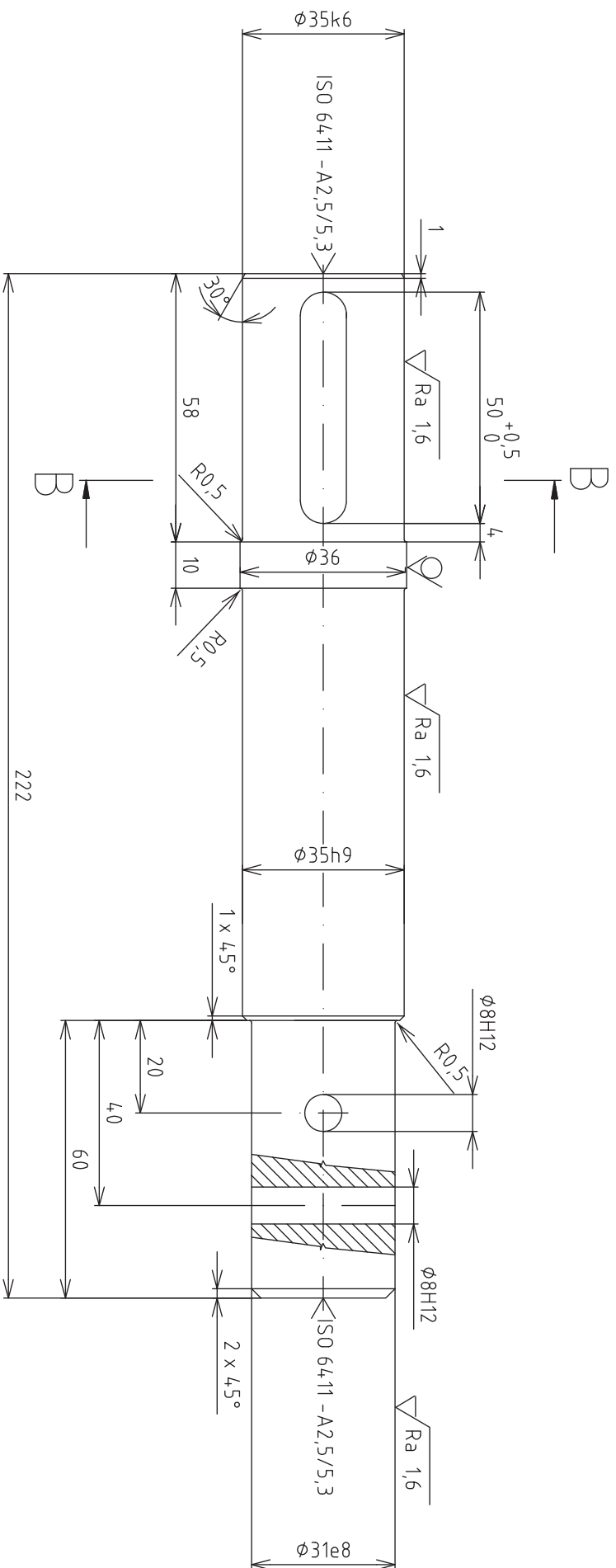


Technická karta stroje
 Motor Siemens LA 1096-4 n=1420 min⁻¹ P=1.5 kW
 Převodovka IOS Zdrojno KTC 42A, i=11.9
 Dopravní výkon 9 300 kg.h⁻¹
 Dopravní vzdálenost: 13m
 Dopravovaný materiál: vápenný hydrát

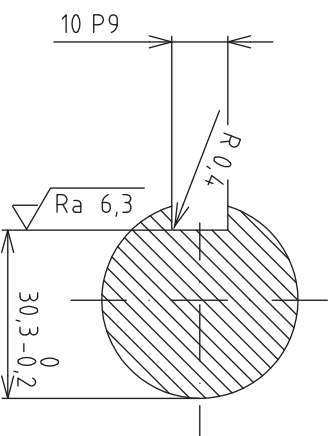
ŠROUBOVÉ SPOJE OPATŘENÉ PLOCHOU PODLOŽKOU PŘIŘÍ
 PŘI MONTÁŽI PŘIPRAVKEM LOKÁLI

Stavba projektu	Typ	1:5	Formát	ISO 2108-2011
Technická karta stroje	Technická karta stroje	1:5	Formát	ISO 2108-2011
Motor Siemens LA 1096-4 n=1420 min ⁻¹ P=1.5 kW	Motor Siemens LA 1096-4 n=1420 min ⁻¹ P=1.5 kW	1:5	Formát	ISO 2108-2011
Převodovka IOS Zdrojno KTC 42A, i=11.9	Převodovka IOS Zdrojno KTC 42A, i=11.9	1:5	Formát	ISO 2108-2011
Dopravní výkon 9 300 kg.h ⁻¹	Dopravní výkon 9 300 kg.h ⁻¹	1:5	Formát	ISO 2108-2011
Dopravní vzdálenost: 13m	Dopravní vzdálenost: 13m	1:5	Formát	ISO 2108-2011
Dopravovaný materiál: vápenný hydrát	Dopravovaný materiál: vápenný hydrát	1:5	Formát	ISO 2108-2011

SD-000/00

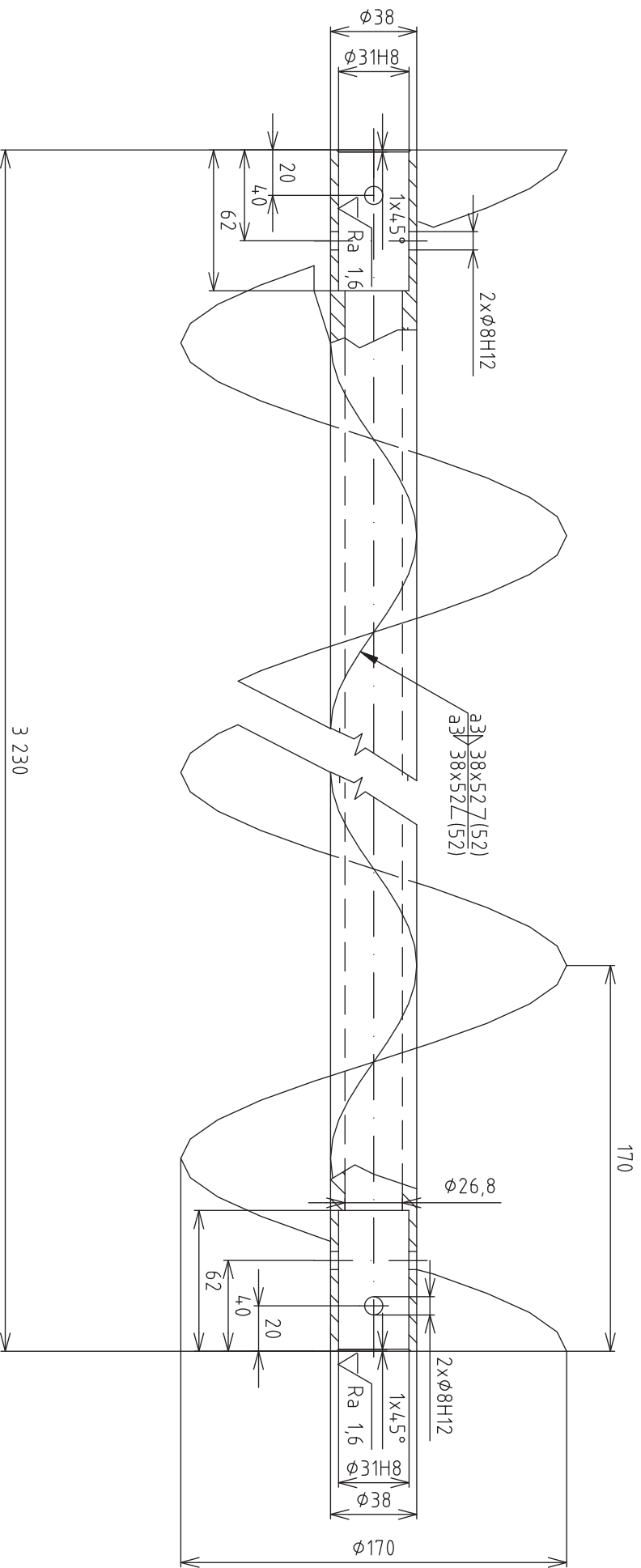


B-B



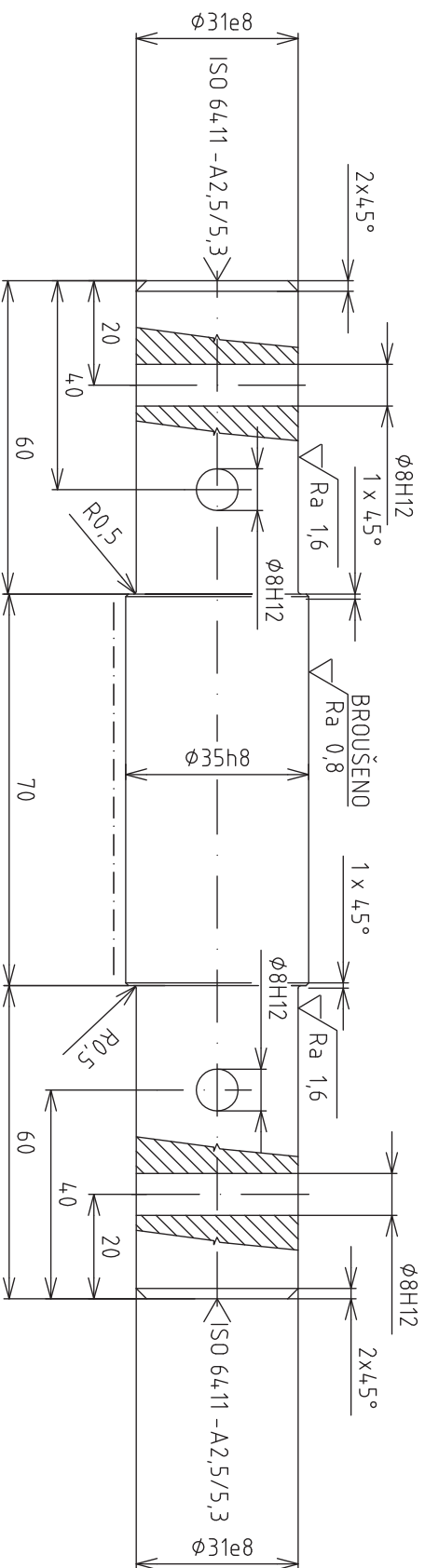
DÍRY $\varnothing 8H12$ VRTAT SPOLÉČNĚ S DÍLEM Č.V. SD-01/11

Struktura povrchu:	Hrany:	Měřítko	Přesnost
$\sqrt{Ra 3,2}$ (✓)	$L-0,3$ $L+0,3$	1:1	ISO 2768-MH
Materiál 11 600	Polotova $\varnothing 36-225$ ČSN EN 10060	Hmotnost 1,7 kg	Tolerování ISO 8015
Druh dokumentu	výkres součásti	Název	Průměřování
Kreslil	Tomáš Bláha	HŘÍDEL VSTUPNÍ	CHRÁNĚNO PODLE ISO 16016
Schválil		Číslo dokumentu	
Datum vydání	7.4. 2011	SD-01/10	



DÍRY $\phi 8H12$ VRTAT S PROTIKUSY PŘI MONTÁŽI

Struktura povrchu:		Hrany:		Měřítko	Přesnost
$\sqrt{}$ ($\sqrt{}$)				1:2	ISO 2768-mH
Materiál		Polotovár		Tolerování	ISO 8015
				Promítání	
Druh dokumentu		Výkres svařence		Název	
Kreslil		Tomáš Bláha		HŘÍDEL ŠNEKOVÝ	
Schválil				Hmotnost	
Datum vydání		7.4. 2011		30 kg	
				CHRÁNĚNO PODLE ISO 16016	
				Číslo dokumentu	
				SD-01/11	
				List /	

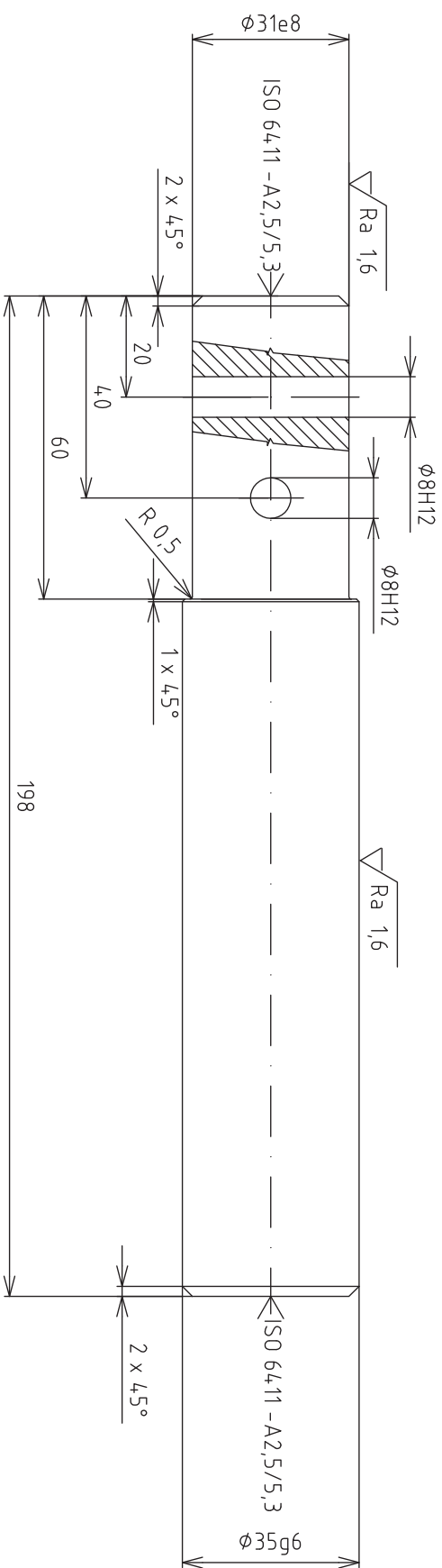


CEMENTOVÁNO A KALÉNO NA 60 HRC, CHD=0,8
DOVOLUJE SE NAUHLIČENÍ CELÉ SOUČÁSTI

DÍRY $\phi 8H12$ VRTAT SPOLEČNĚ S DÍLEM Č.V. SD-01/11

Struktura povrchu:	Hrany:	Měřítko	Přesnost
$\sqrt{Ra 3,2}$ ($\sqrt{\quad}$)	$L=0,3$ $L+0,3$	1:1	ISO 2768-mH
Materiál 14 220	Polotovar $\phi 36-205$ ČSN EN 10060	Hmotnost 1,4 kg	Tolerování ISO 8015
			Promítání $\begin{matrix} \text{---} \\ \text{---} \end{matrix}$

Druh dokumentu výkres součásti	Název
Kreslil Tomáš Bláha	HŘÍDEL SPOJOVACÍ
Schválil	Číslo dokumentu
Datum vydání 7.4. 2011	SD-01/12
	List /



DÍRY $\varnothing 8H12$ VRTAT SPOLEČNĚ S DÍLEM Č. V. SD-01/11

Struktura povrchu:		Hrany:		Měřítko	1:1	Přesnost	ISO 2768-mH
						Tolerování	ISO 8015
						Proměřání	
Materiál	11 600	Polotovar	$\varnothing 36-200$ ČSN EN 10060	Hmotnost	1,5 kg	CHRÁNĚNO PODLE ISO 16016	

Druh dokumentu	výkres součásti	Název	HRÍDEL VÝSTUPNÍ
Kreslil	Tomáš Bláha		
Schválil			
Datum vydání	7.4. 2011	Číslo dokumentu	SD-01/16
			List /

Číslo polož.	Název - označení Výkres - norma	Polotovary Materiál	Hmot. Kg	J	Množ.
1	ŽLAB		50		3
	SD-02/01				
2	ŽLAB KONCOVÝ		30		1
	SD-02/02				
3	KRYT S NÁSYPKOU		15		1
	SD-02/03				
4	PŘEVODOVKA	MTC 42 A	14,5		1
	TOS ZNOJMO				
5	MOTOR	1LA 7096-4AA13	8		1
	SIEMENS				
6	SPOJKA	BKN 125	6		1
	SIGAD				
7					
8					
9	PODSTAVEC POHONU	P5-300x900 ČSN 42 5310	11		1
	SD-03/09	11 373.0			
10	HŘÍDEL VSTUPNÍ	Ø36-225 ČSN EN 10060	1,7		1
	SD-01/10	11 600.0			
11	HŘÍDEL ŠNEKOVÝ		30		4
	SD-01/11				
12	HŘÍDEL SPOJOVACÍ	Ø36-205 ČSN EN 100600	1,4		3
	SD-01/12	14 220.9			
13	TĚLESO POUZDRA		1,5		3
	SD-03/13				
14	NOSNÍK VODÍCÍHO LOŽISKA	L 38X3-260 ČSN 42 5541	1,5		3
	SD-03/14	11 373.0			
15	ČELO ŽLABU	P5-380X260 ČSN 42 5310	4		2
	SD-02/15				
16	HŘÍDEL VÝSTUPNÍ	Ø36-200 ČSN EN 100600	1,5		1
	SD-01/16	11 600.0			

	Druh dokumentu	seznam položek	Název	ŠNEKOVÝ DOPRAVNÍK
	Kreslil	Tomáš Bláha	Číslo dokumentu	
	Schválil		SD-00/00	
	Datum vydání	7.4.2011	List / 1	

Číslo polož.	Název - označení Výkres - norma	Polotovary Materiál	Hmot. Kg	J	Množ.
17	KRYT	P3-2000x260 ČSN 42 5310	5		1
	SD-02/17	11 373.0			
18	KRYT STŘEDNÍ	P3-2500x260 ČSN 42 5310	7,5		4
	SD-02/18	11 373.0			
19	VÍČKO	Ø65-15 ČSN EN 10060	0,05		6
	SD-03/19	11 373.0			
20	TRUBKA MAZÁNÍ	TRØ10x1,5-90 DIN 17 458	0,05		3
	SD-03/20	17 240.0			
21					
22	PERO		0,05		1
	ČSN 02 2562-10e7x8x50				
23	LOŽISKOVÁ JEDNOTKA		0,50		1
	SKF FYNT 35 F				
24	LOŽISKO 22207 E		0,25		1
	ČSN 02 4705				
25	DOMEK LOŽISKOVÝ		0,30		1
	SKF FNL 507 A				
26	ŠESTIHR. MATICE		0,01		6
	ISO 4032-M12-8				
27	ŠROUB		0,05		6
	ISO 4017-M12x35-8.8				
28	PODLOŽKA PLOCHÁ		0,01		6
	ISO 7089-12-200HV				
29	ŠESTIHR. MATICE		0,05		80
	ISO 4032-M6-8				
30	ŠROUB		0,05		80
	ISO 4017-M6x20-8.8				
31	PODLOŽKA PRUŽNÁ		0,01		80
	ČSN 02 1740.1-6				
32	ČEP		0,05		16
	ISO 2341-B-8X45-St				

	Druh dokumentu	seznam položek	Název	ŠNEKOVÝ DOPRAVNÍK	
	Kreslil	Tomáš Bláha	Číslo dokumentu		SD-00/00
	Schválil				
	Datum vydání	7.4.2011			
				List / 1	

Číslo polož.	Název - označení Výkres - norma	Polotovar Materiál	Hmot. Kg	J	Množ.
33	ZÁVLAČKA ISO 1234-2X16-St		0,01		16
34	ŠESTIHR. MATICE ISO 4032-M10-8		0,05		66
35	ŠROUB ISO 4017-M10x25-8.8		0,05		42
36	PODLOŽKA PLOCHÁ ISO 7089-10-200HV		0,01		54
37	ŠROUB ISO 4017-M10x20-8.8		0,02		6
38	MAZNICE M10x1,5 belamost ZJ 1397		0,02		1
39	PODLOŽKA PRUŽNÁ ČSN 02 1740.1-10		0,02		6
40	MAZNICE AUTOMATICKÁ SKF LAGE 125/EM2		1,20		3
41	POUZDRO KLUZNÉ ELO ŽAMBERK B80-3540		0,10		3
42	PLSTĚNÝ KROUŽEK ø35 ČSN 02 3655		0,01		6
43	ŠROUB ISO 2009-M4-20-4.8		0,05		24
44					
45					
46	POJIŠŤOVAČ ZÁVITOVÝCH SPOJŮ LOXEAL 55 250 ml				
46	PLASTICKÉ MAZIVO SKF LGEM 2	0,5 kg			
47					

	Druh dokumentu	seznam položek	Název	ŠNEKOVÝ DOPRAVNÍK
	Kreslil	Tomáš Bláha	Číslo dokumentu	
	Schválil		SD-00/00	
	Datum vydání	7.4.2011	List / 1	

Číslo polož.	Název - označení Výkres - norma	Polotovar Materiál	Hmot. Kg	J	Množ.
48					
49					
50					
51					
52					
53					
54					
55					
56					
57					
58					
59					
60					
61					
62					
63					

	Druh dokumentu	seznam položek	Název	ŠNEKOVÝ DOPRAVNÍK
	Kreslil	Tomáš Bláha	Číslo dokumentu	
	Schválil			
	Datum vydání	7.4.2011		List / 1