

RYCHLOST POSUVU VOZÍKU 0,5 m/s
 MOMENT MOTORU POLOHOVACÍ JEDNOTKY 1,28 Nm
 MOMENT MOTORU SONDY 0,11 Nm

Struktura povrchu:	Hrany:	Měřítko 1:1	Přesnost ISO 2768-mK Tolerování ISO 8015 Promítání
Materiál	Polotovary	Hmotnost 7,35 kg	CHRÁNĚNO PODLE ISO 16016
ÚADI FSI VUT	Druh dokumentu Kreslil	VÝKRES SESTAVY Bc. ŠILAR JOSEF	Název TRAVERZOVAČÍ ZAŘÍZENÍ
	Schválil		Číslo dokumentu TZ-DP-15-00
	Datum vydání	9,5,2015	
			List 1/1

Číslo polož.	Název - označení	Polotovary - rozměr		Hmot.	J	Množ.
	Výkres - norma	Materiál				
1	ÚCHYT MOTORU	P2-75x45	ČSN 42 5301	0,042	kg	1
	TZ-DP-15-01	S185				
2	ÚCHYT SONDY	Ø25x84	ČSN 42 1419	0,058	kg	1
	TZ-DP-15-02	EN AW-2007				
3	ÚCHYT KABELU	L51x20,5x2-15	ČSN 42 1419	0,006	kg	1
	TZ-DP-15-03	EN AW-6060				
4	ÚCHYT VEDENÍ	L28x37x3-18	ČSN 42 1419	0,009	kg	2
	TZ-DP-15-04	EN AW-6060				
5	VEDENÍ KABELU	U20x20x2-2120	ČSN 42 1419	0,641	kg	1
	TZ-DP-15-05	EN AW-6060				
6	ZÁKLADNÍ DESKA	P5-80x150	ČSN 42 1419	0,130	kg	1
	TZ-DP-15-06	EN AW-2007				
7	PŘÍRUBA	4HR 65-45	ČSN 42 1419	0,219	kg	1
	TZ-DP-15-07	EN AW-2007				
8	SVĚRKA PEVNÁ	P35-60x55	ČSN 42 5310	0,232	kg	2
	TZ-DP-15-08	E335				
9	SVĚRKA VOLNÁ	P18-60x40	ČSN 42 5310	0,117	kg	2
	TZ-DP-15-09	E335				
10	POUZDRO	Ø6x16	ČSN 42 1419	0,025	kg	4
	TZ-DP-15-10	EN AW-2007				
11	VYMEZOVACÍ KOSTKA	□ 20x6-5	ČSN 42 1419	0,002	kg	2
	TZ-DP-15-11	EN AW-2007				
12	T MATICE 1	P5-10x10Z	ČSN 42 5310	0,003	kg	4
	TZ-DP-15-12	C45				
13	T MATICE 2	P5-16x10Z	ČSN 42 5310	0,005	kg	2
	TZ-DP-15-13	C45				
14					kg	
15	POLOHOVACÍ JEDNOTKA	RAVEO		3,9	kg	1
	ELT301000002120					
16	KROKOVÝ ELEKTROMOTOR	Ezi-SERVO		0,9	kg	1
	EzM-60M					

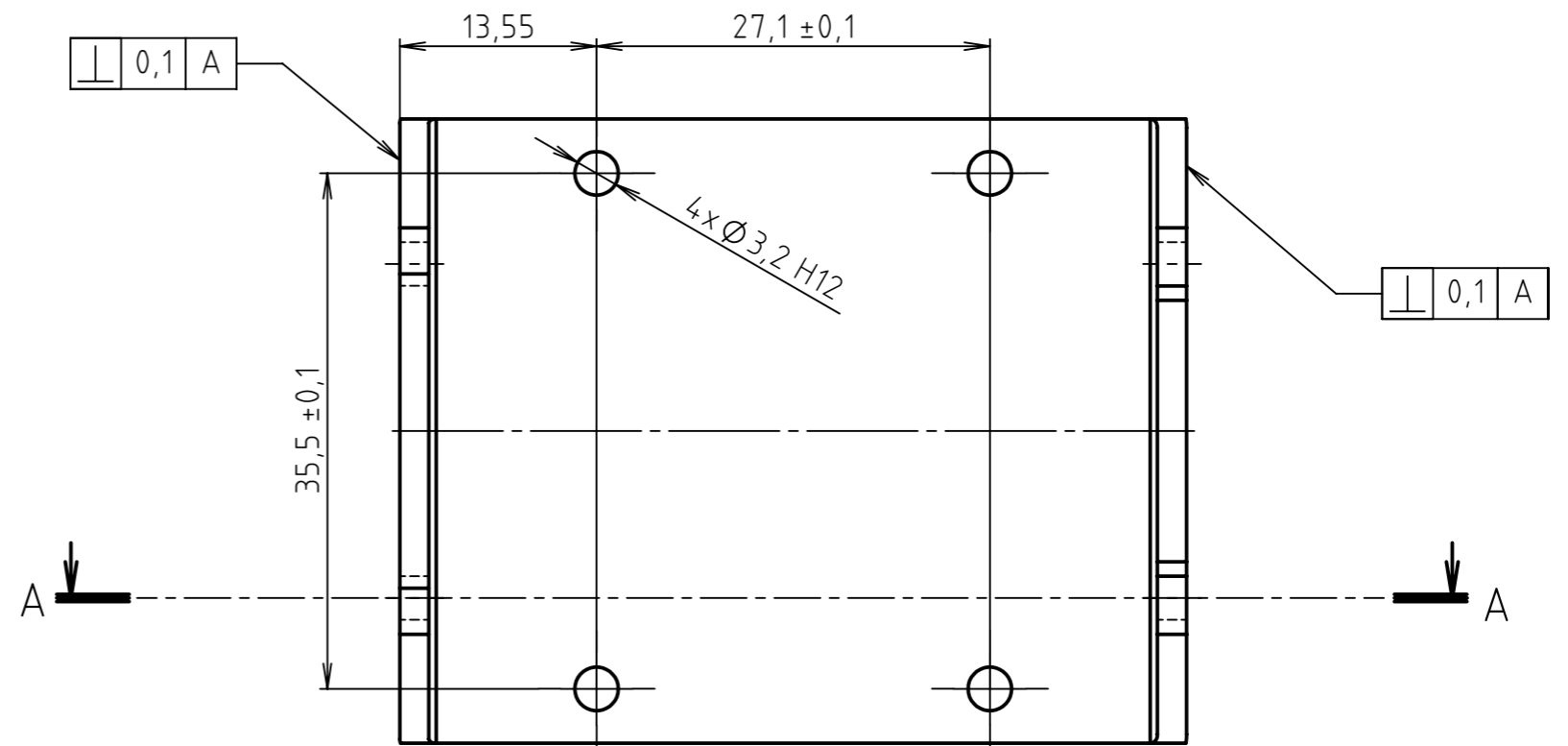
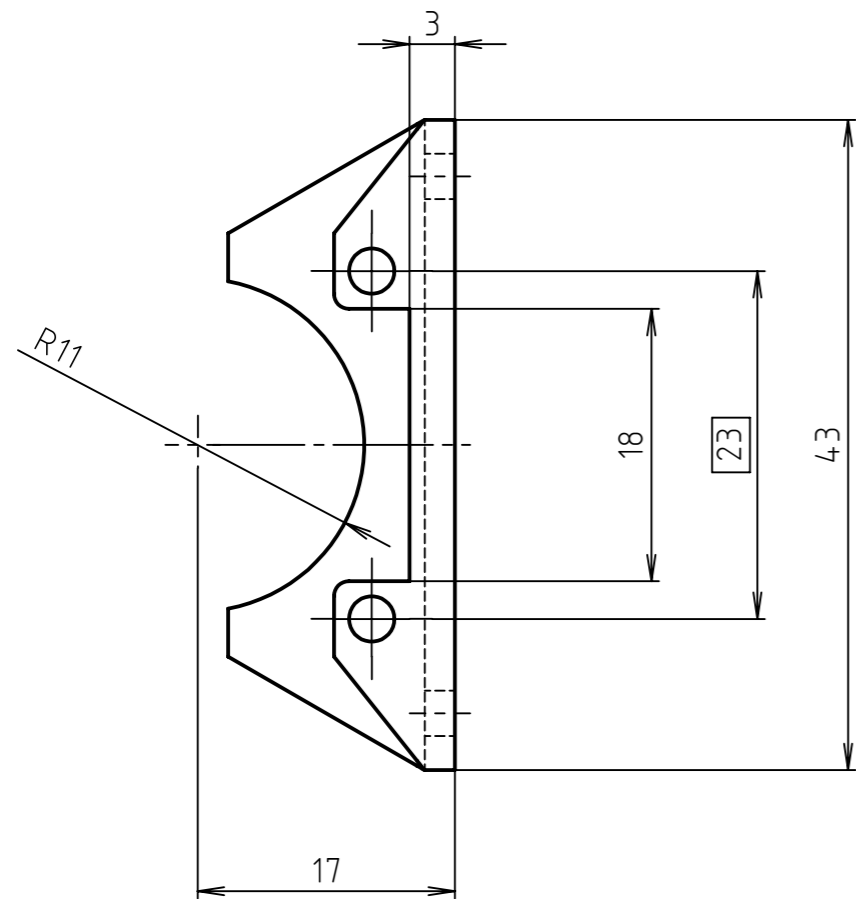
ÚADI FSI VUT	Druh dokumentu	SEZNAM POLOŽEK	Název
	Kreslil	Bc. JOSEF ŠILAR	TRAVERZOVACÍ ZAŘÍZENÍ
	Schválil		Číslo dokumentu
	Datum vydání	9.5.2015	TZ-DP-15-00a
			List 1 / 3

Číslo polož.	Název - označení	Polotovary - rozměr	Hmot.	J	Množ.
	Výkres - norma	Materiál			
17	KROKOVÝ ELEKTROMOTOR	Ezi-SERVO	0,2	kg	1
	EzM-28L				
18	PRUŽNÁ SPOJKA	BAHR-MODULTECHNIK	0,02	kg	1
	01401-9				
19	SONDA - TYP KOBRA	TurbulentFlow	0,15	kg	1
	COBRAPROBE				
20	KABELOVÝ ŘETĚZ	HENNLICH	0,2	kg	1
	E2-MICRO				
21	MIKROSPÍNAČ	ZIPPY	0,004	kg	2
	SM-05L-02D0-Z				
22	ŠROUB S VÁLCOVOU HLAVOU		0,0005	kg	4
	ISO 4762-M5x16-12.9				
23	ŠROUB S VÁLCOVOU HLAVOU		0,0002	kg	4
	ISO 4762-M3x22-12.9				
24	ŠROUB S VÁLCOVOU HLAVOU		0,0006	kg	8
	ISO 4762-M4x12-12.9				
25	ŠROUB SE ŠEST.HR.HL. A LÍMCEM		0,001	kg	2
	ISO 4162-M6x22-10.9				
26	ŠROUB SE ZÁPUSTNOU HLAVOU		0,0002	kg	4
	ISO 10642-M5x10-10.9				
27	ŠROUB S PŮLKULATOU HLAVOU		0,0001	kg	7
	ISO 7380-M3x6-10.9				
28	ŠROUB S PŮLKULATOU HLAVOU		0,0001	kg	5
	ISO 7380-M3x4-10.9				
29	ŠROUB S PŮLKULATOU HLAVOU		0,0005	kg	1
	ISO 7380-M6x8-10.9				
30	ŠROUB STAVĚCÍ		0,0001	kg	1
	ISO 4028-M5x8-8				
31	ŠROUB S VÁLCOVOU HLAVOU		0,0008	kg	4
	ISO 4762-M2,5x10-12.9				
32	ŠROUB S PŮLKULATOU HLAVOU		0,0002	kg	4
	ISO 7380-M4x8-10.9				

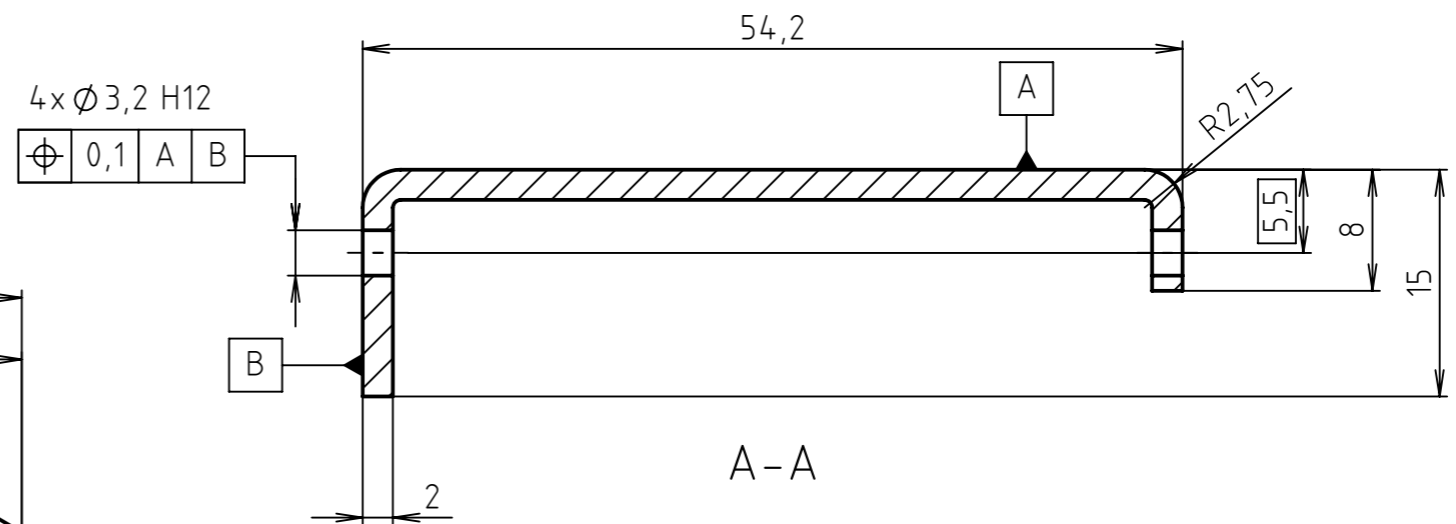
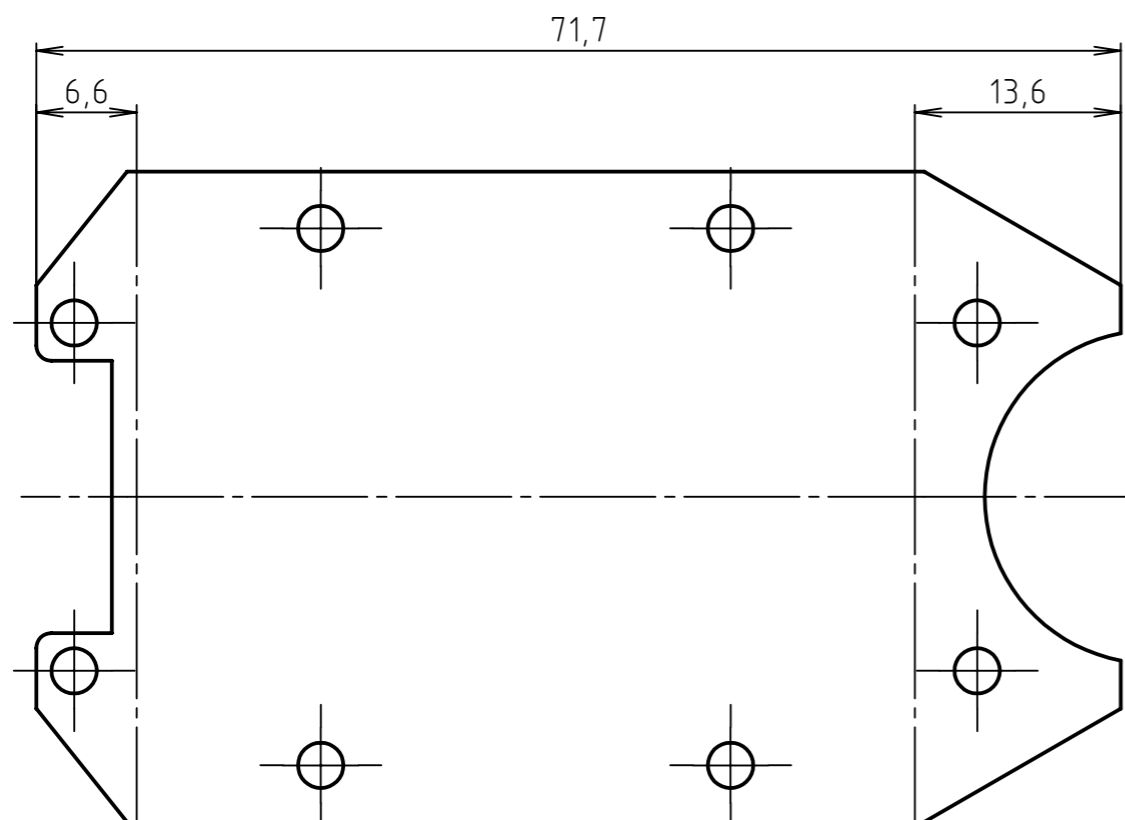
ÚADI FSI VUT	Druh dokumentu	SEZNAM POLOŽEK	Název	TRAVERZOVACÍ ZAŘÍZENÍ
	Kreslil	Bc. JOSEF ŠILAR	Číslo dokumentu	
	Schválil		TZ-DP-15-00b	List 2 / 3
	Datum vydání	9.5.2015		

Číslo polož.	Název - označení Výkres - norma	Polotovar - rozměr Materiál	Hmot.	J	Množ.
33	ŠROUB S PŮLKULATOU HLAVOU ISO 7380-M3x3,2-10.9		0,0001	kg	1
34				kg	
35				kg	
36				kg	
37				kg	
38				kg	
39				kg	
40				kg	
41				kg	
42				kg	
43				kg	
44				kg	
45				kg	
46				kg	
47				kg	
48				kg	

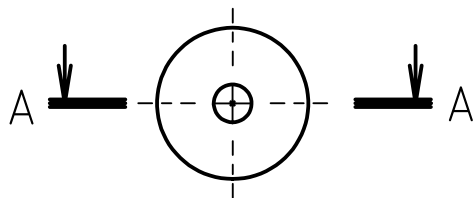
ÚADI FSI VUT	Druh dokumentu	SEZNAM POLOŽEK	Název	TRAVERZOVACÍ ZAŘÍZENÍ
	Kreslil	Bc. JOSEF ŠILAR	Číslo dokumentu	TZ-DP-15-00c
	Schválil			
	Datum vydání	9.5.2015		List 3 / 3



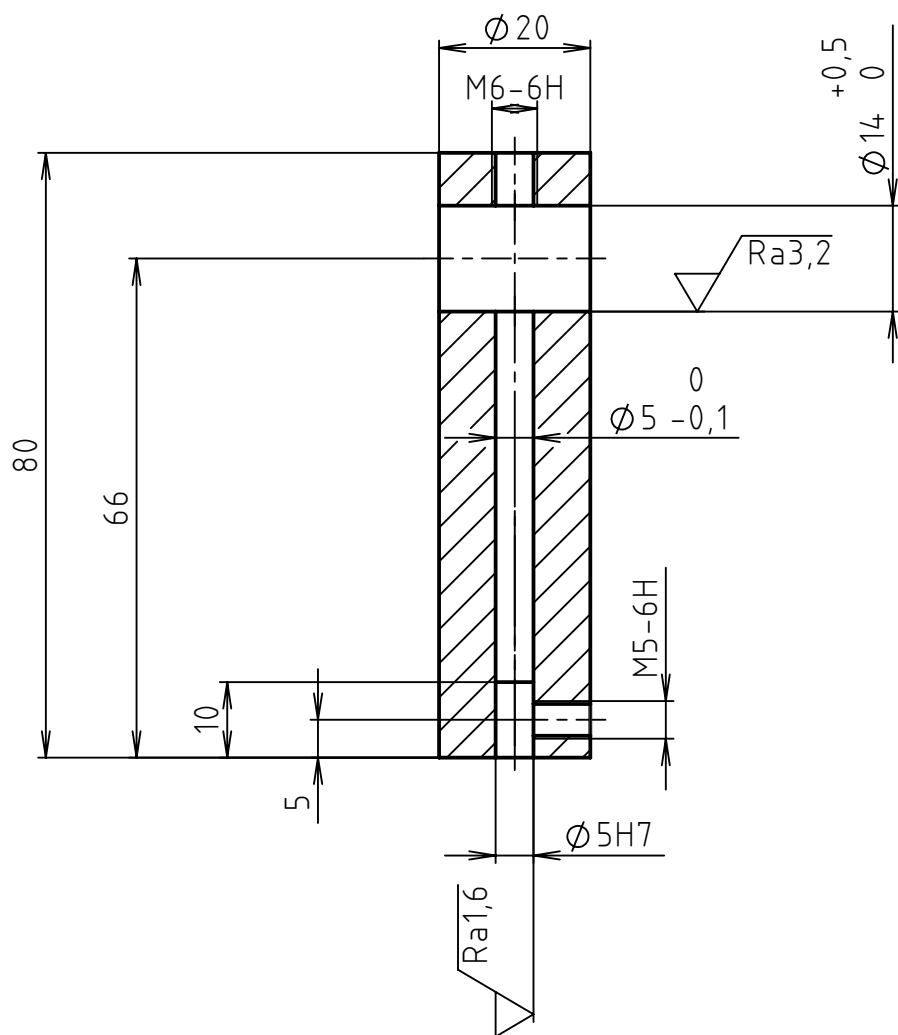
ROZVINUTÝ TVAR



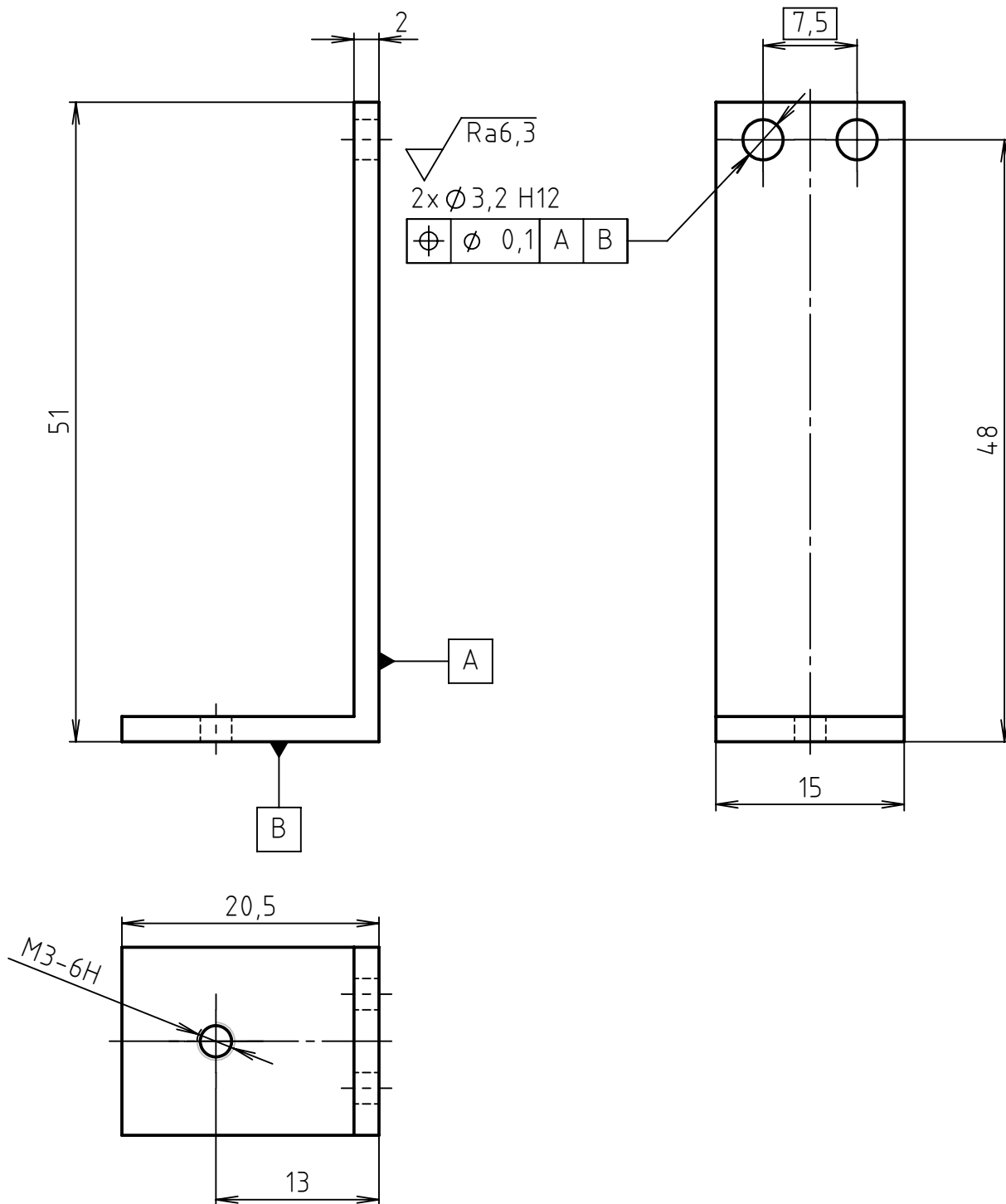
Struktura povrchu: Ra6,3	Hrany: +0,3 -0,3	Měřítko 2:1	Přesnost ISO 2768-mK
			Tolerování ISO 8015
			Promítání
Materiál S185	Polotovar P2 - 75x45 ČSN 42 5301	Hmotnost 0,042 kg	CHRÁNĚNO PODLE ISO 16016
ÚADI FSI VUT	Druh dokumentu VÝKRES SOUČÁSTI	Název ÚCHYT MOTORU	
	Kreslil Bc. ŠILAR JOSEF	Číslo dokumentu TZ-DP-15-01	
	Schválil		
Datum vydání 9.5.2015			



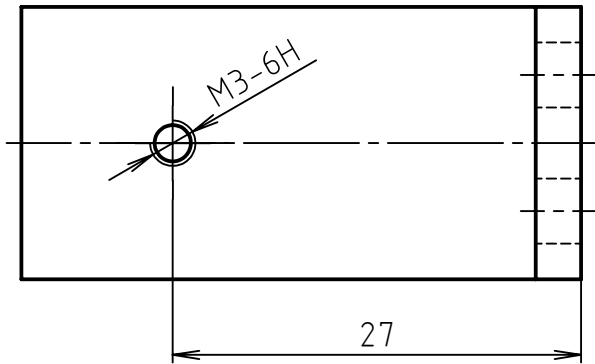
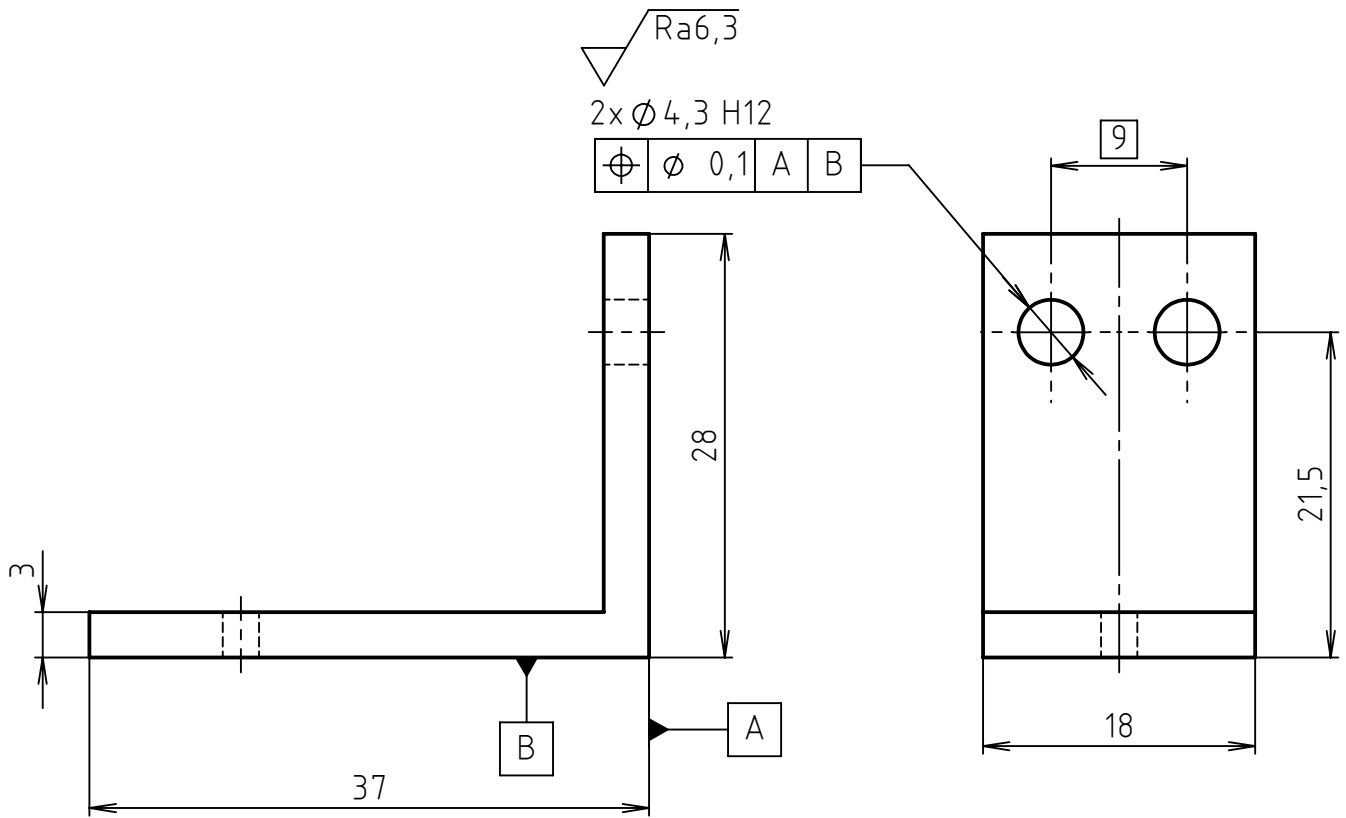
A-A



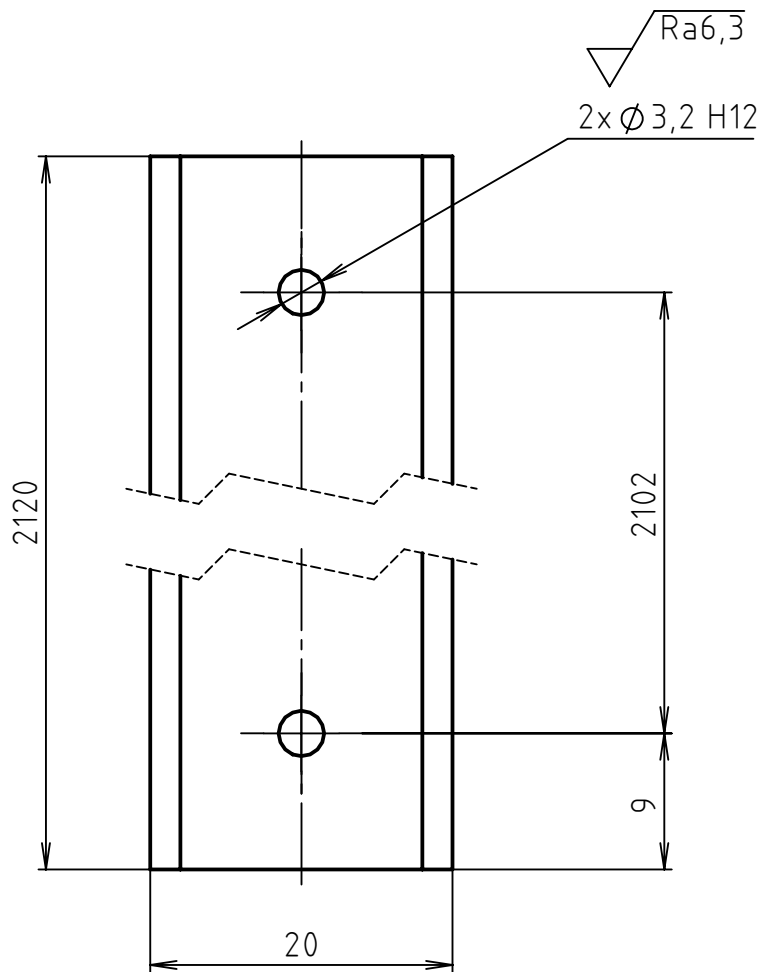
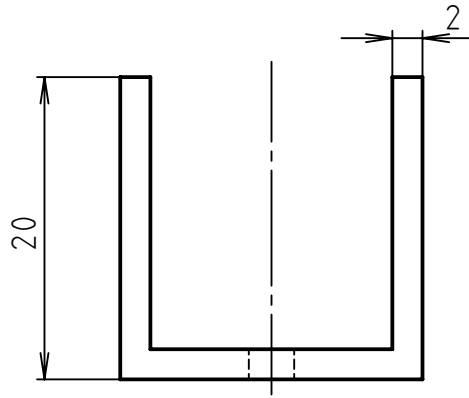
Struktura povrchu: 		Hrany:		Měřítka 1:1	Přesnost ISO 2768-mK Tolerování ISO 8015 Promítání
Materiál EN AW-2007 Polotovár Ø 20x84 ČSN 42 1419		Hmotnost 0,058 kg		CHRÁNĚNO PODLE ISO 16016	
ÚADI FSI VUT	Druh dokumentu VÝKRES SOUČÁSTI		Název ÚCHYT SONDY		
	Kreslil Bc. ŠILAR JOSEF				
	Schválil		Číslo dokumentu TZ-DP-15-02		
	Datum vydání 9.5.2015				



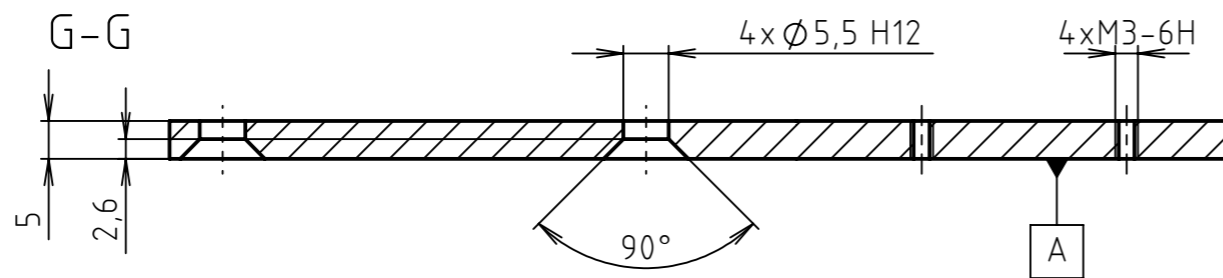
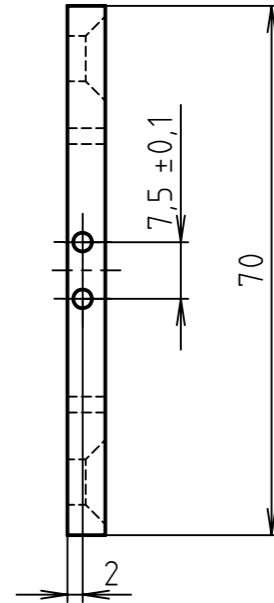
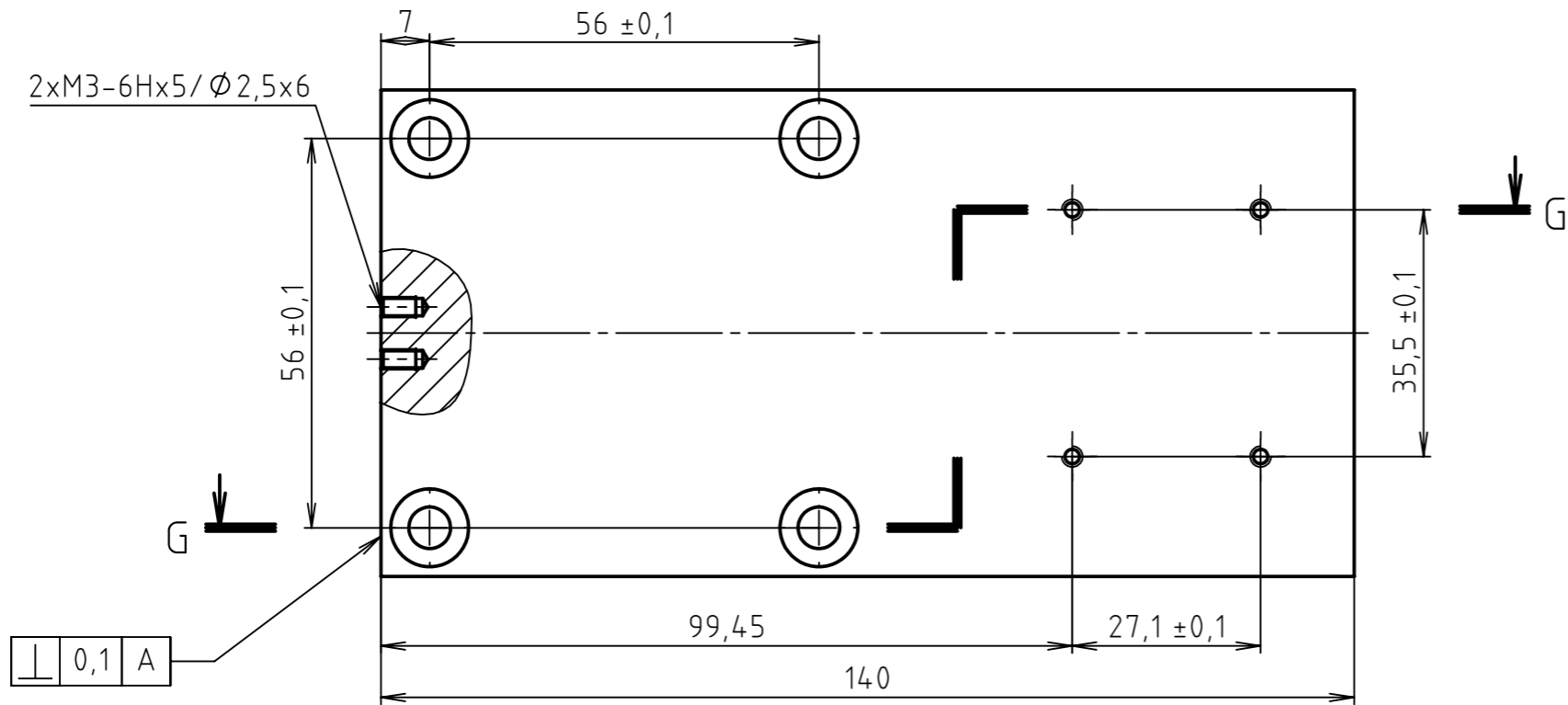
Struktura povrchu: 		Hrany: 		Měřítko 2:1	Přesnost ISO 2768-mK Tolerování ISO 8015 Promítání
Materiál EN AW-6060		Polotovár L51x20,5x2-15 ČSN 42 1419		Hmotnost 0,00555 kg	CHRÁNĚNO PODLE ISO 16016
ÚADI FSI VUT	Druh dokumentu VÝKRES SOUČÁSTI		Název ÚCHYT KABELU		
	Kreslil Bc. ŠILAR JOSEF		Číslo dokumentu TZ-DP-15-03		
	Schválil		Datum vydání 9.5.2015		
	Datum vydání 9.5.2015		List 1/1		



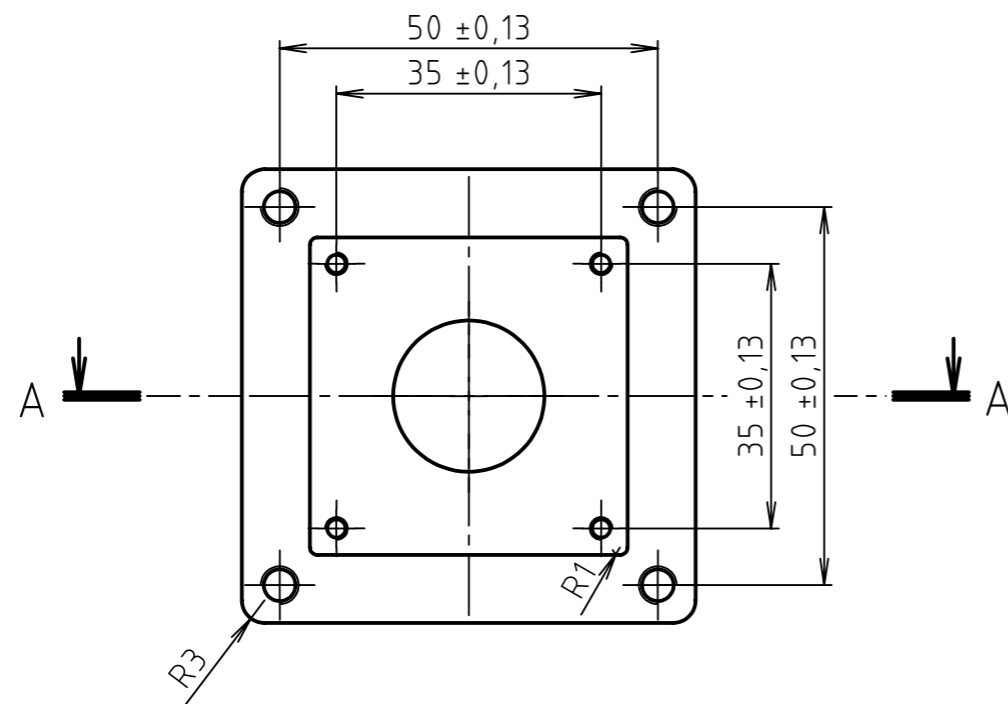
Struktura povrchu: 	Hrany: 	Měřítko 2:1	Přesnost ISO 2768-mK
			Tolerování ISO 8015
			Promítání
Materiál EN AW-6060	Polotovar L28x37x3-18 ČSN 42 1419	Hmotnost 0,00877 kg	CHRÁNĚNO PODLE ISO 16016
ÚADI FSI VUT	Druh dokumentu VÝKRES SOUČÁSTI	Název ÚCHYT VEDENÍ	
	Kreslil Bc. ŠILAR JOSEF		
	Schválil	Číslo dokumentu TZ-DP-15-04	
	Datum vydání 9.5.2015		



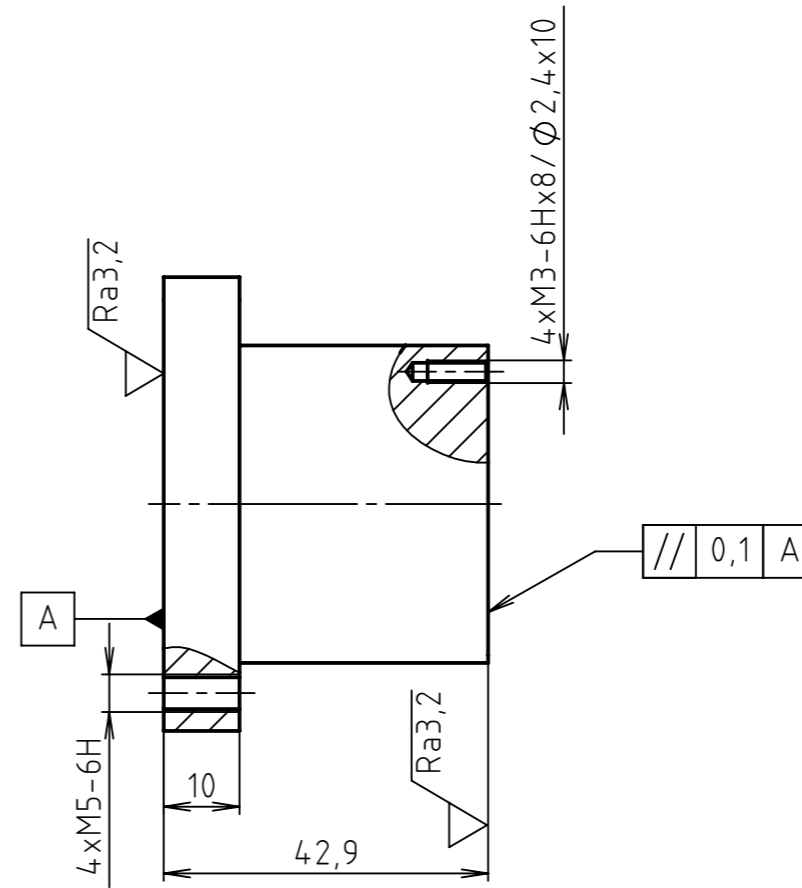
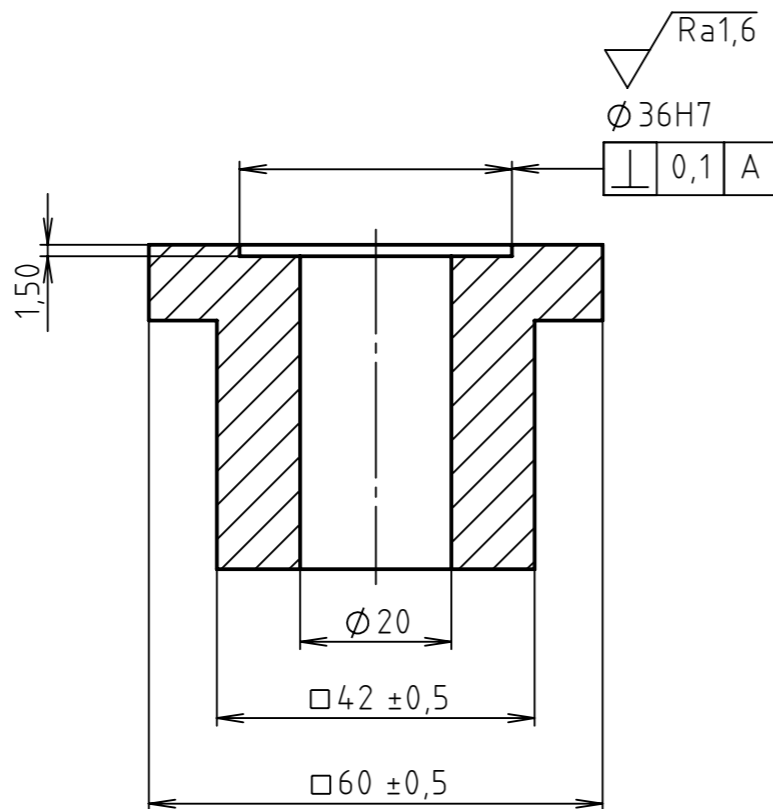
Struktura povrchu: ()	Hrany:	Měřítko 2:1	Přesnost ISO 2768-mK
			Tolerování ISO 8015
			Promítání
Materiál EN AW-6060	Polotovary U20x20x2-2120 ČSN 42 1419	Hmotnost 0,641 kg	CHRÁNĚNO PODLE ISO 16016
ÚADI FSI VUT	Druh dokumentu VÝKRES SOUČÁSTI	Název VEDENÍ KABELU	
	Kreslil Bc. ŠILAR JOSEF		
	Schválil	Číslo dokumentu TZ-DP-15-05	
	Datum vydání 9.5.2015		



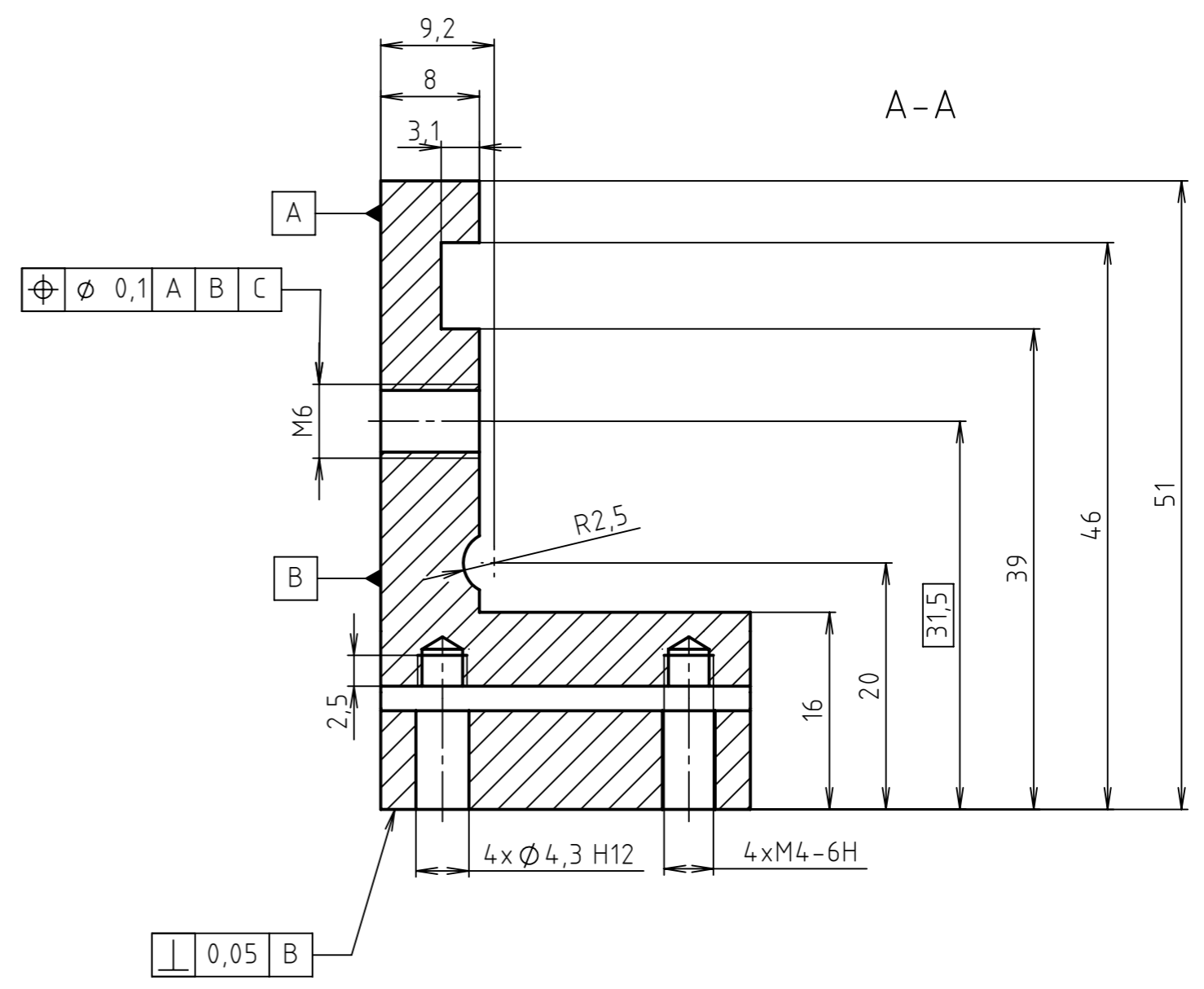
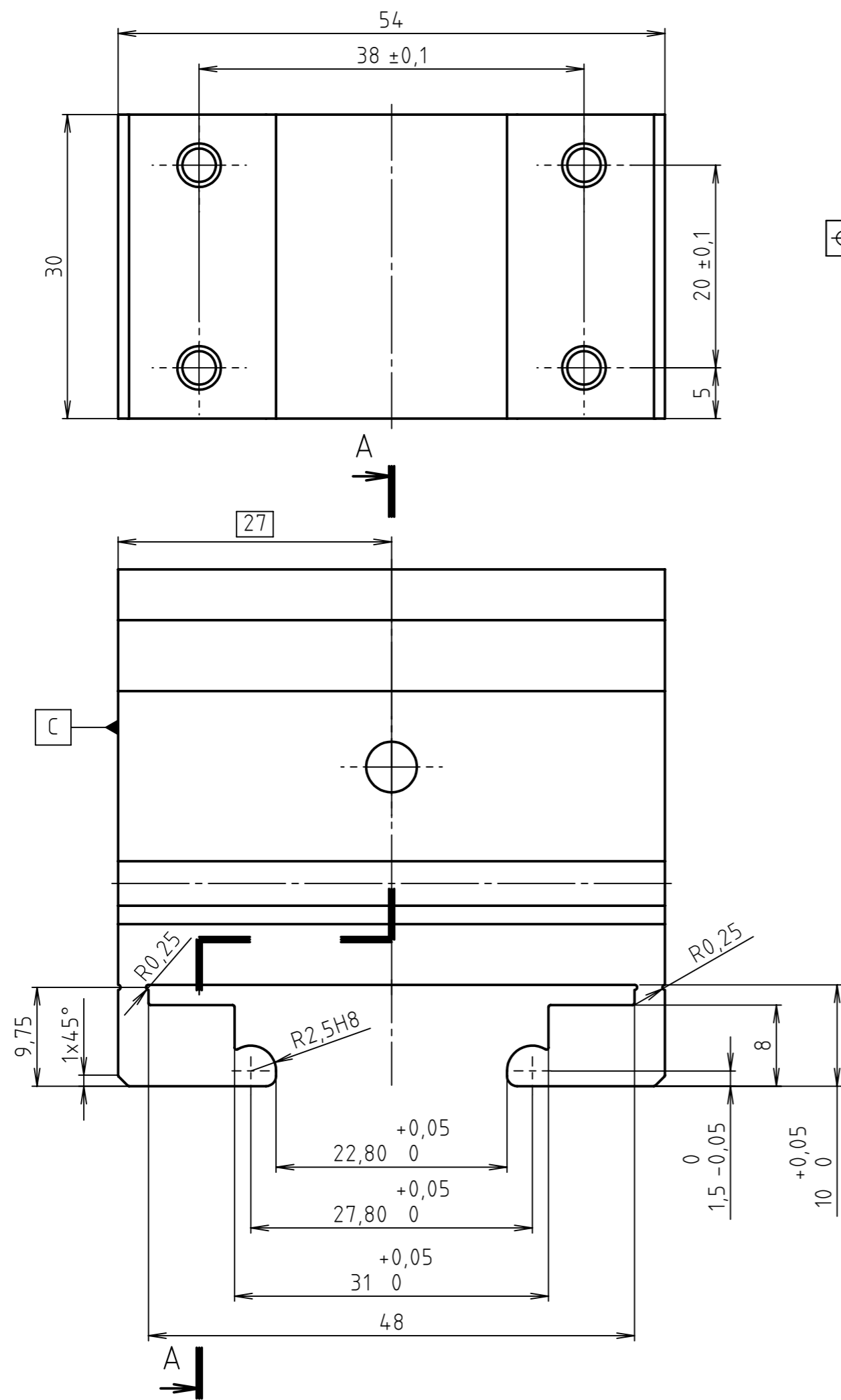
Struktura povrchu: $\sqrt{Ra6,3}$	Hrany: $\sqrt{+0,3}$ $\sqrt{-0,3}$	Měřítko 1:1	Přesnost ISO 2768-mK
			Tolerování ISO 8015
			Promítání
Materiál EN AW-2007	Polotovary P5-80x150 ČSN 42 1419	Hmotnost 0,13 kg	CHRÁNĚNO PODLE ISO 16016
ÚADI FSI VUT	Druh dokumentu VÝKRES SOUČÁSTI	Název ZÁKLADNÍ DESKA	
	Kreslil Bc. ŠILAR JOSEF	Číslo dokumentu TZ-DP-15-06	
	Schválil	Datum vydání 9.5.2015	
			List 1/1



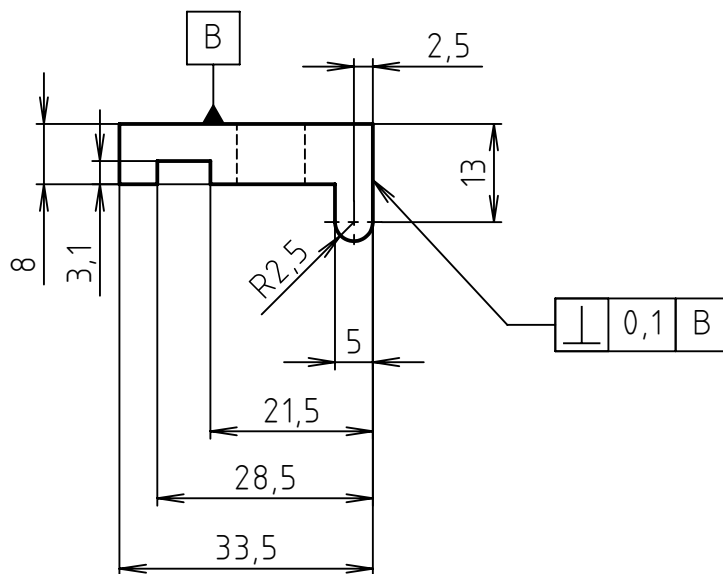
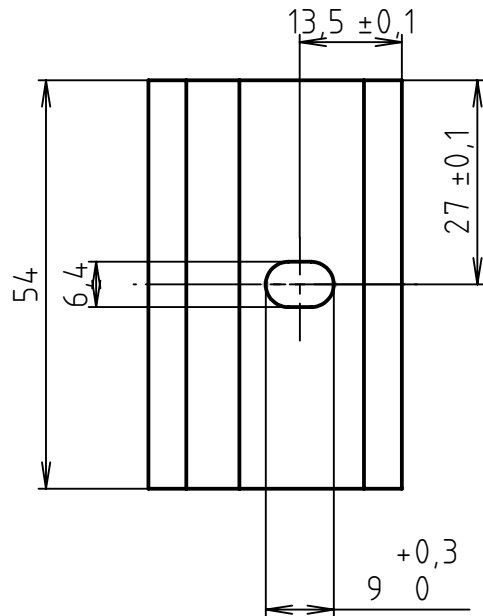
A-A



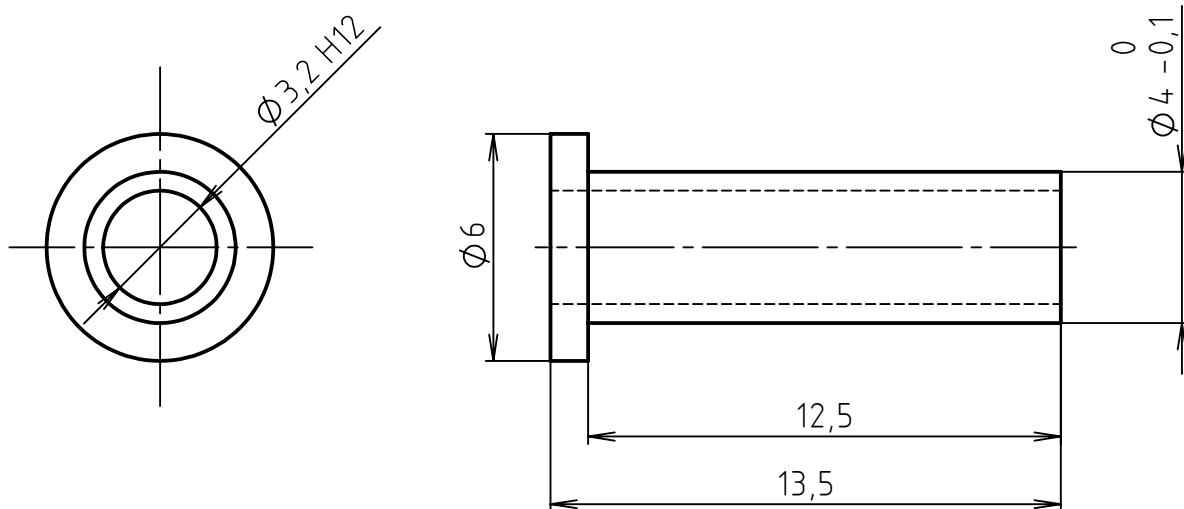
Struktura povrchu: Ra6,3 (✓)		Hrany: +0,3 -0,3		Měřítko 1:1	Přesnost ISO 2768-mK
					Tolerování ISO 8015
					Promítání
Materiál EN AW-2007	Polotovár 4HR 65 - 45 ČSN 4214.19	Hmotnost 0,219 kg	CHRÁNĚNO PODLE ISO 16016		
ÚADI FSI VUT	Druh dokumentu VÝKRES SOUČÁSTI	Název PŘÍRUBA			
	Kreslil Bc. ŠILAR JOSEF				
	Schválil				
Datum vydání 9.5.2015	Číslo dokumentu TZ-DP-15-07		List 1/1		


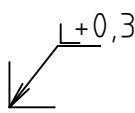
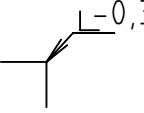



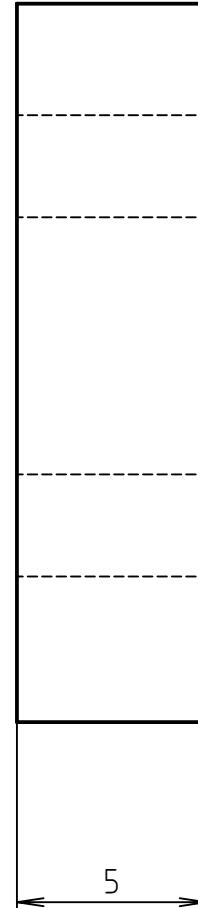
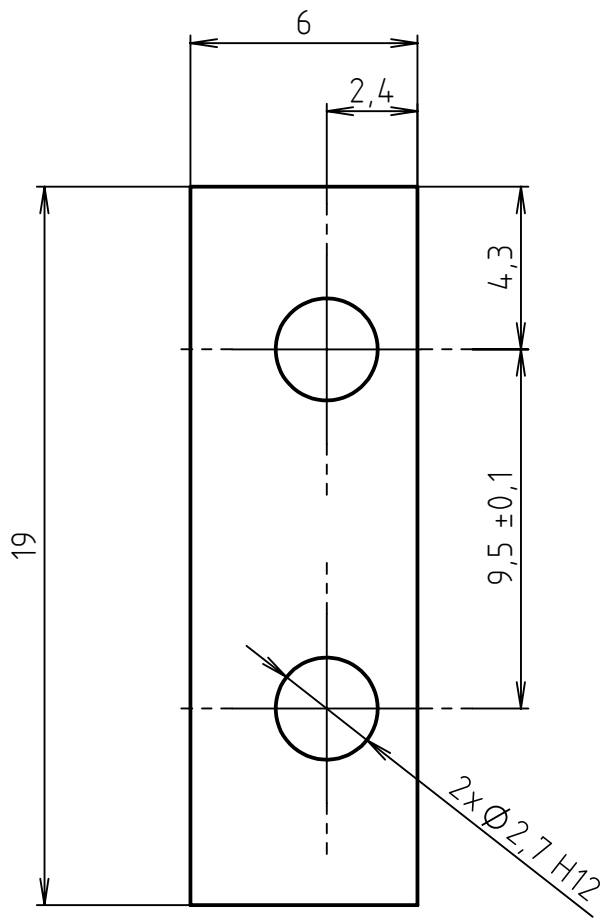
Struktura povrchu: $\sqrt{\text{Ra}} 3,2$	Hrany: $\sqrt{\text{L}} +0,3$ $\sqrt{\text{L}} -0,3$	Měřítka	Přesnost ISO 2768-mK
		2:1	Tolerování ISO 8015
Materiál E335		Polotovary P 35 - 60x55 ČSN 42 5310	Hmotnost 0,232 kg
ÚADI FSI VUT		Druh dokumentu VÝKRES SOUČÁSTI	Název SVĚRKA PEVNÁ
		Kreslil Bc. ŠILAR JOSEF	Číslo dokumentu TZ-DP-15-08
		Schválil	
		Datum vydání 9.5.2015	
			CHRÁNĚNO PODLE ISO 16016
			List 1/1



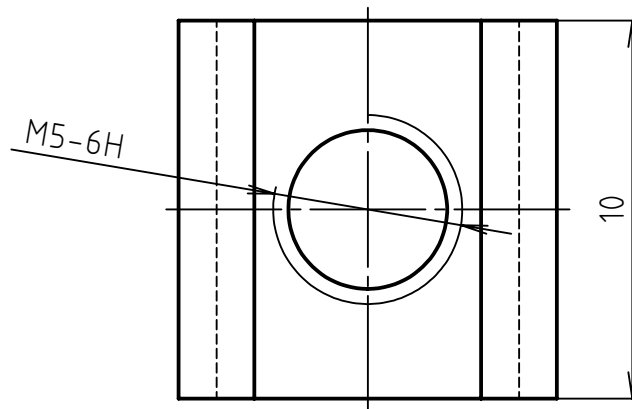
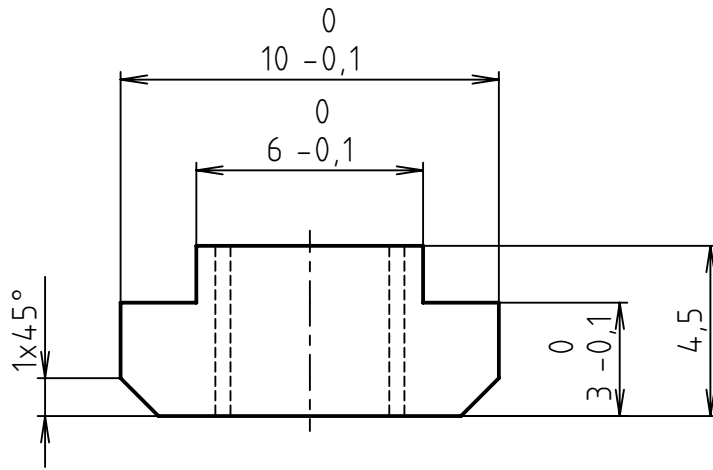
Struktura povrchu: 		Hrany: 		Měřítko 1:1	Přesnost ISO 2768-mK Tolerování ISO 8015 Promítání
Materiál E335		Polotovár P 18 - 60x40 ČSN 42 5310		Hmotnost 0,117 kg	CHRÁNĚNO PODLE ISO 16016
ÚADI FSI VUT		Druh dokumentu VÝKRES SOUČÁSTI		Název SVĚRKA VOLNÁ	
		Kreslil Bc. ŠILAR JOSEF		Číslo dokumentu TZ-DP-15-09	
		Schválil			
		Datum vydání 9.5.2015			
List 1/1					



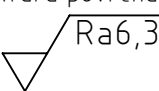
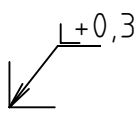
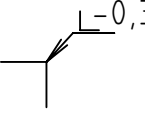

Struktura povrchu:  Ra6,3	Hrany:  +0,3  -0,3	Měřítko 5:1	Přesnost ISO 2768-mK
			Tolerování ISO 8015
			Promítání 
Materiál EN AW-2007	Polotovár $\varnothing 6 \times 16$ ČSN 42 1419	Hmotnost 0,025 kg	CHRÁNĚNO PODLE ISO 16016
ÚADI FSI VUT	Druh dokumentu VÝKRES SOUČÁSTI	Název POUZDRO	
	Kreslil Bc. ŠILAR JOSEF		
	Schválil	Číslo dokumentu TZ-DP-15-10	
	Datum vydání 9.5.2015		

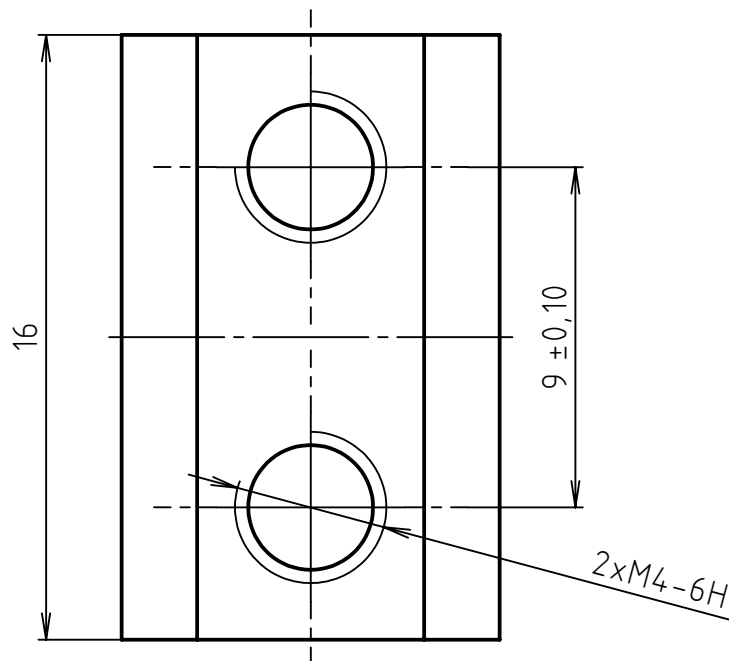
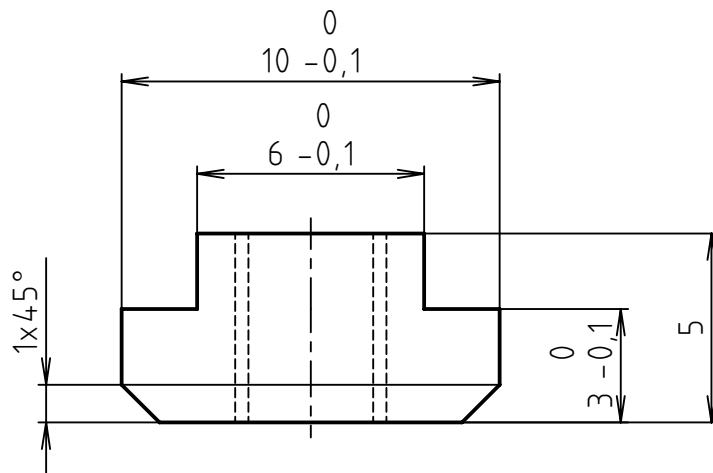


Struktura povrchu: Ra6,3	Hrany: +0,3 -0,3	Měřítko 5:1	Přesnost ISO 2768-mK
			Tolerování ISO 8015
			Promítání
Materiál EN AW-2007	Polotovár □ 20x6-5 ČSN 42 1419	Hmotnost 0,002 kg	CHRÁNĚNO PODLE ISO 16016
ÚADI FSI VUT	Druh dokumentu VÝKRES SOUČÁSTI	Název VYMEZOVACÍ KOSTKA	
	Kreslil Bc. ŠILAR JOSEF		
	Schválil	Číslo dokumentu TZ-DP-15-11	
	Datum vydání 9.5.2015		



ZUŠLECHTIT NA 600 MPa

Struktura povrchu:  Ra6,3	Hrany:  	Měřítko 5:1	Přesnost ISO 2768-mK
			Tolerování ISO 8015
			Promítání 
Materiál C45	Polotovár P5-10x10Z ČSN 42 5310	Hmotnost 0,0025 kg	CHRÁNĚNO PODLE ISO 16016
ÚADI FSI VUT	Druh dokumentu VÝKRES SOUČÁSTI	Název T MATICE 1	
	Kreslil Bc. ŠILAR JOSEF		
	Schválil	Číslo dokumentu TZ-DP-15-12	
	Datum vydání 9.5.2015		



ZUŠLECHTIT NA 600 MPa

Struktura povrchu: 	Hrany: 	Měřítko 5:1	Přesnost ISO 2768-mK
			Tolerování ISO 8015
			Promítání
Materiál C45	Polotovár P5-16x10Z ČSN 425310	Hmotnost 0,0045 kg	CHRÁNĚNO PODLE ISO 16016
ÚADI FSI VUT	Druh dokumentu VÝKRES SOUČÁSTI	Název T MATICE 2	
	Kreslil Bc. ŠILAR JOSEF		
	Schválil	Číslo dokumentu TZ-DP-15-13	
	Datum vydání 9.5.2015		