

Struktura povrchu		Hrany		Měřítko		Přesnost	
				1:50		ISO 2768-CK	
Tolerování		Tolerování		Tolerování		Tolerování	
ISO 8015		ISO 8015		ISO 8015		ISO 8015	
Promítání		Promítání		Promítání		Promítání	
ISO 16016		ISO 16016		ISO 16016		ISO 16016	
Materiál		Hmotnost		Název		Zásobník	
VUT BRNO		13 690 kg		Zásobník		Zásobník	
FSI		kg		Zásobník		Zásobník	
ÚADI		kg		Zásobník		Zásobník	
		CHRÁNĚNO PODLE ISO 16016		Číslo dokumentu		Z - 125 - 1000	
Druh dokumentu		VÝKRES SESTAVY		Schválil		Lst /	
Kreslil		MICHAL MATUŠKA		Datum vydání		4.5.2015	

Číslo polož.	Název - označení	Polotovár	Hmot.	J	Množ.
	Výkres - norma	Materiál			
1	DOLNÍ ČÁST ŽEBŘÍKU		172	kg	1
	Z - 125 - 1100				
2	PROSTŘEDNÍ ČÁST ŽEBŘÍKU		227	kg	1
	Z - 125 - 1200				
3	HORNÍ ČÁST ŽEBŘÍKU		224	kg	1
	Z - 125 - 1300				
4	ZÁBRADLÍ		161	kg	1
	Z - 125 - 1400				
5				kg	
6				kg	
7	PLÁŠŤ ZÁSOBNÍKU	P6 - 2000x4000 ČSN 42 5310.11	6463	kg	1
	Z - 125 - 1001	S355JR			
8	VRCHLÍK ZÁSOBNÍKU	P6 - 2000x4000 ČSN 42 5310.11	425	kg	1
	Z - 125 - 1002	S355JR			
9	SKRUŽ KONTROLNÍHO VÍKA	P6 - 2000x4000 ČSN 42 5310.11	17,5	kg	1
	Z - 125 - 1003	S355JR			
10	KONTROLNÍ VÍKO	P6 - 2000x4000 ČSN 42 5310.11	27,1	kg	1
	Z - 125 - 1004	S355JR			
11	PŘÍRUBA KONTROLNÍHO VÍKA	P10 - 1250x2500 ČSN 42 5310.11	7,16	kg	1
	Z - 125 - 1005	S355JR			
12	VÝSYPKA	P6 - 2000x4000 ČSN 42 5310.11	901	kg	1
	Z - 125 - 1006	S355JR			
13	VÝPUSŤ	P6 - 2000x4000 ČSN 42 5310.11	311	kg	1
	Z - 125 - 1007	S355JR			
14	PŘÍRUBA VÝPUSTĚ	P10 - 1250x2500 ČSN 42 5310.11	2,59	kg	1
	Z - 125 - 1008	S355JR			
15	NOHA ZÁSOBNÍKU	TR KR 194x20-4105 ČSN 42 0250	42,5	kg	4
	Z - 125 - 1009	S355JR			
16	KOTVÍCÍ PŘÍRUBA	P30-1000x2000 ČSN 42 5310.11	40,2	kg	4
	Z - 125 - 1010	S355JR			

VUT BRNO FSI ÚADI	Druh dokumentu KUSOVNÍK	Název ZÁSOBNÍK
	Kreslil MICHAL MATUŠKA	
	Schválil	Číslo dokumentu
	Datum vydání 4.5.2015	Z - 125 - 1000/K
		List 1 / 4

Číslo polož.	Název - označení	Polotovár	Hmot.	J	Množ.
	Výkres - norma	Materiál			
17	VYZTUŽENÍ KOTVÍCÍ PŘÍRUBY	P6 - 2000x4000 ČSN 42 5310.11	0,28	kg	16
	Z - 125 - 1011	S355JR			
18	TRUBKA NOHY	TR KR 102x4-2194 ČSN 42 5715.01	15,8	kg	8
	Z - 125 - 1012	S355JR			
19	SKRUŽ K UCHYCENÍ NOHOU	P6 - 2000x4000 ČSN 42 5310.11	283	kg	1
	Z - 125 - 1013	S355JR			
20	PLECH K UCHYCENÍ NOHOU	P6 - 2000x4000 ČSN 42 5310.11	159	kg	1
	Z - 125 - 1014	S355JR			
21	PŘÍČNÁ VÝZTUŽ PLÁŠTĚ	U 100/A - 3615 ČSN 425570	118	kg	7
	Z - 125 - 1015	S355JR			
22	PODÉLNÁ VÝZTUŽ PLÁŠTĚ	U 100/A - 1905 ČSN 425570	19,9	kg	16
	Z - 125 - 1016	S355JR			
23	PLNÍCÍ POTRUBÍ	TR KR 140x22-6000 ČSN 5715.01	1088	kg	1
	Z - 125 - 1017	S355JR			
24	KOLENO PLNÍCÍHO POTRUBÍ	TR KR 140x22-155 ČSN 5715.01	38,7	kg	1
	Z - 125 - 1018	S355JR			
25	PRODLOUŽENÍ KOLENA	TR KR 140x22-1110 ČSN 5715.01	9,62	kg	1
	Z - 125 - 1019	S355JR			
26	PŘÍRUBA PLNÍCÍHO POTRUBÍ	P10 - 1250x2500 ČSN 42 5310.11	2,71	kg	3
	Z - 125 - 1020	S355JR			
27	UCHYCENÍ PLNÍCÍ TRUBKY	U 65/A - 204 ČSN 425570	1,10	kg	8
	Z - 125 - 1021	S355JR			
28	DRŽÁK UCHYCENÍ PL. TRUBKY	P6 - 2000x4000 ČSN 42 5310.11	0,68	kg	4
	Z - 125 - 1031	S355JR			
29	ZÁVĚSNÉ OKO	PLO 180x20-325 ČSN 42 5524.0	5,03	kg	6
	Z - 125 - 1022	S355JR			
30	DOLNÍ UPEVNĚNÍ ŽEBŘÍKU	P6 - 2000x4000 ČSN 42 5310.11	3,22	kg	4
	Z - 125 - 1023	S355JR			
31	UPEVNĚNÍ ŽEBŘÍKU	P6 - 2000x4000 ČSN 42 5310.11	1,34	kg	18
	Z - 125 - 1024	S355JR			
32	PODPĚRA ODPOČÍVADLA	P10 - 1250x2500 ČSN 42 5310.11	13,65	kg	4
	Z - 125 - 1025	S355JR			

VUT BRNO FSI ÚADI	Druh dokumentu KUSOVNÍK	Název ZÁSOBNÍK
	Kreslil MICHAL MATUŠKA	
	Schválil	Číslo dokumentu
	Datum vydání 4.5.2015	Z - 125 - 1000/K
		List 2 / 4

Číslo polož.	Název - označení	Polotovár	Hmot.	J	Množ.
	Výkres - norma	Materiál			
33	SPOJKA KOŠE	PLO 50x5-470 ČSN 42 5522.01	1,45	kg	6
	Z - 125 -1026	S355JR			
34	PODÉLNÝ PRUT SPOJKY	PLO 50x5-2230 ČSN 42 5522.01	4,34	kg	4
	Z - 125 -1027	S355JR			
35	DESTIČKA UCHYCENÍ ZÁBRADLÍ	P10 - 1250x2500 ČSN 42 5310.11	0,16	kg	12
	Z - 125 -1028	S355JR			
36	SKRUŽ VENTILU	P10 - 1250x2500 ČSN 42 5310.11	8,6	kg	1
	Z - 125 - 1029	S355JR			
37	PŘÍRUBA VENTILU	P30-1000x2000 ČSN 42 5310.11	2,39	kg	1
	Z -125 - 1030	S355JR			
38				kg	
39				kg	
40	ŠROUB SE ŠESTIHR. HLAVOU		0,07	kg	8
	ISO 4016-M20x200-8.8				
41	ŠROUB SE ŠESTIHR. HLAVOU		0,01	kg	24
	ISO 4017-M8x25-8.8				
42	ŠROUB SE ŠESTIHR. HLAVOU		0,01	kg	6
	ISO 4017-M8x35-8.8				
43	ŠROUB SE ŠESTIHR. HLAVOU		0,02	kg	10
	ISO 4017-M12x30-8.8				
44	ŠROUB SE ŠESTIHR. HLAVOU		0,04	kg	6
	ISO 4017-M16x60-8.8				
45	PODLOŽKA		0,01	kg	30
	ISO 7089-8				
46	PODLOŽKA		0,01	kg	10
	ISO 7089-12				
47	PODLOŽKA		0,01	kg	6
	ISO 7089-16				
48	PODLOŽKA		0,01	kg	8
	ISO 7089-20				

VUT BRNO FSI ÚADI	Druh dokumentu	KUSOVNÍK	Název	ZÁSOBNÍK
	Kreslil	MICHAL MATUŠKA	Číslo dokumentu	
	Schválil		Z - 125 - 1000/K	List 3 / 4
	Datum vydání	4.5.2015		

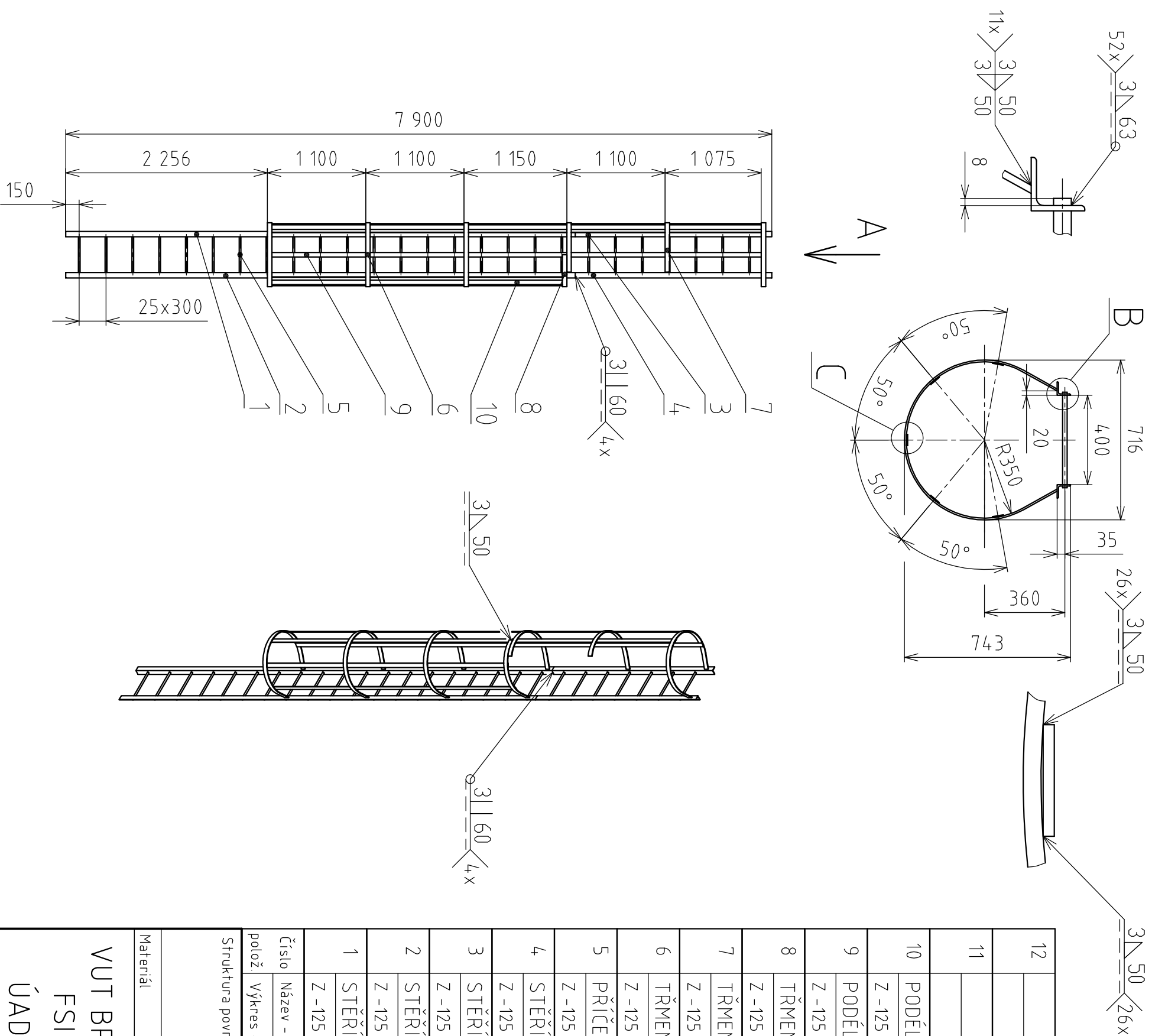
Číslo polož.	Název - označení	Polotovár	Hmot.	J	Množ.
	Výkres - norma	Materiál			
49	ŠESTIHRANNÁ MATICE		0,01	kg	30
	ISO 4032-M8-05				
50	ŠESTIHRANNÁ MATICE		0,01	kg	10
	ISO 4032-M12-05				
51	ŠESTIHRANNÁ MATICE		0,01	kg	6
	ISO 4032-M16-05				
52	ŠESTIHRANNÁ MATICE		0,02	kg	8
	ISO 4032-M20-05				
53	POJISTNÝ PŘETLAKOVÝ VENTIL		60,5	kg	1
	TYP PU 310				
53				kg	
54				kg	
55				kg	
56				kg	
57				kg	
58				kg	
59				kg	
60				kg	
61				kg	
62				kg	
63				kg	

VUT BRNO FSI ÚADI	Druh dokumentu	KUSOVNÍK	Název	ZÁSOBNÍK
	Kreslil	MICHAL MATUŠKA	Číslo dokumentu	
	Schválil		Z - 125 - 1000/K	List 4 / 4
	Datum vydání	4.5.2015		

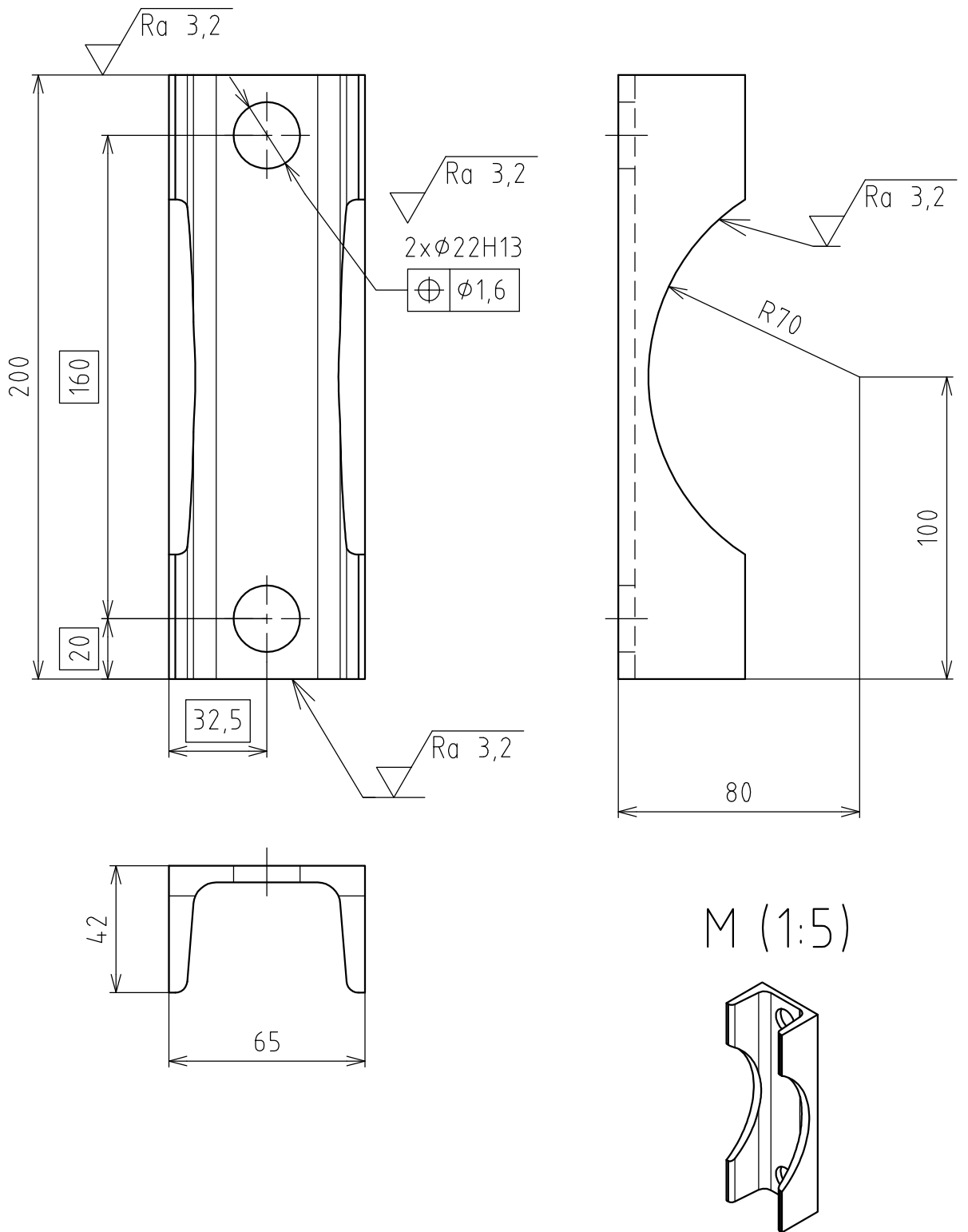
B (1:5)


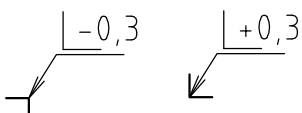
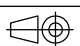
A (1:20)

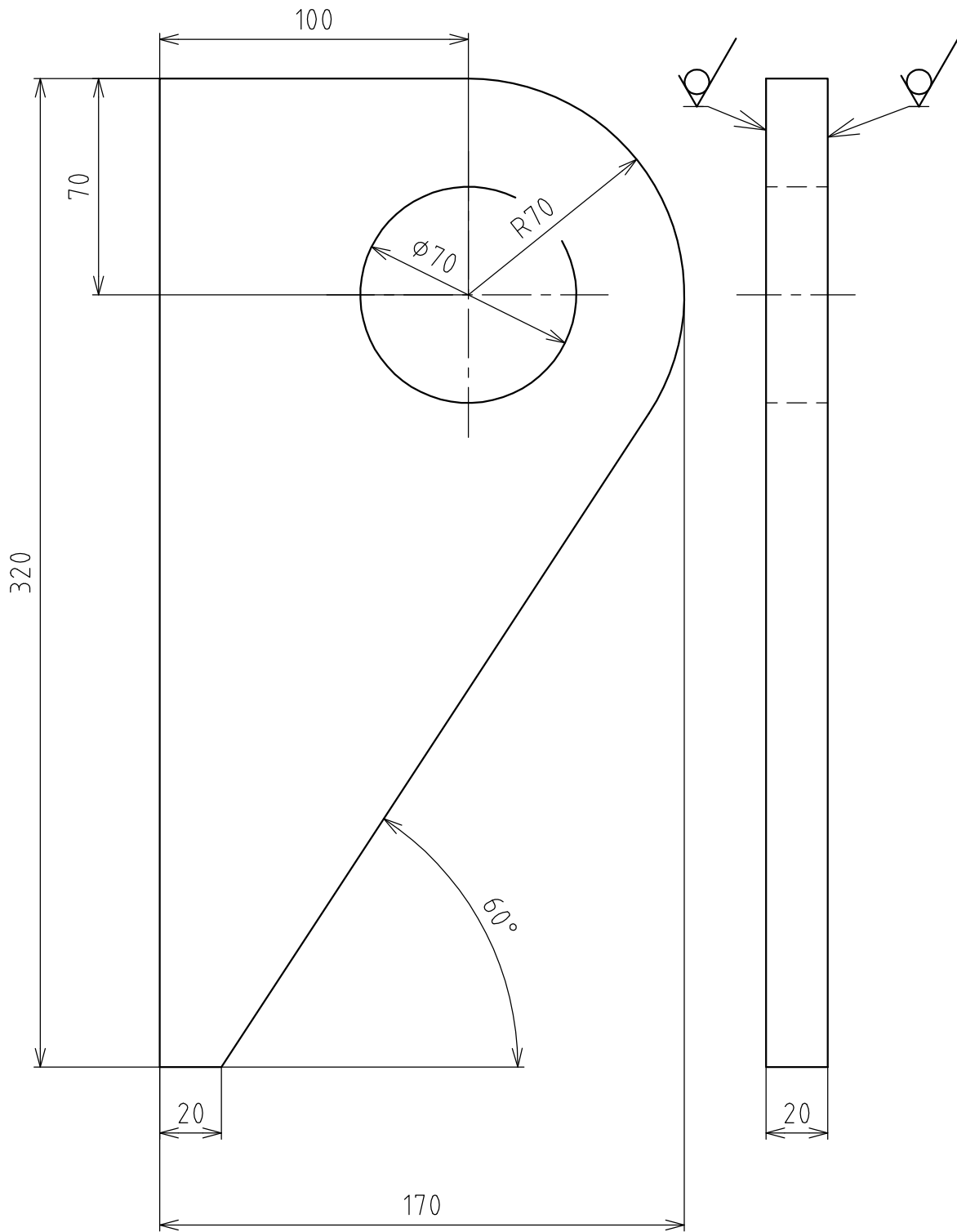
C (1:2)



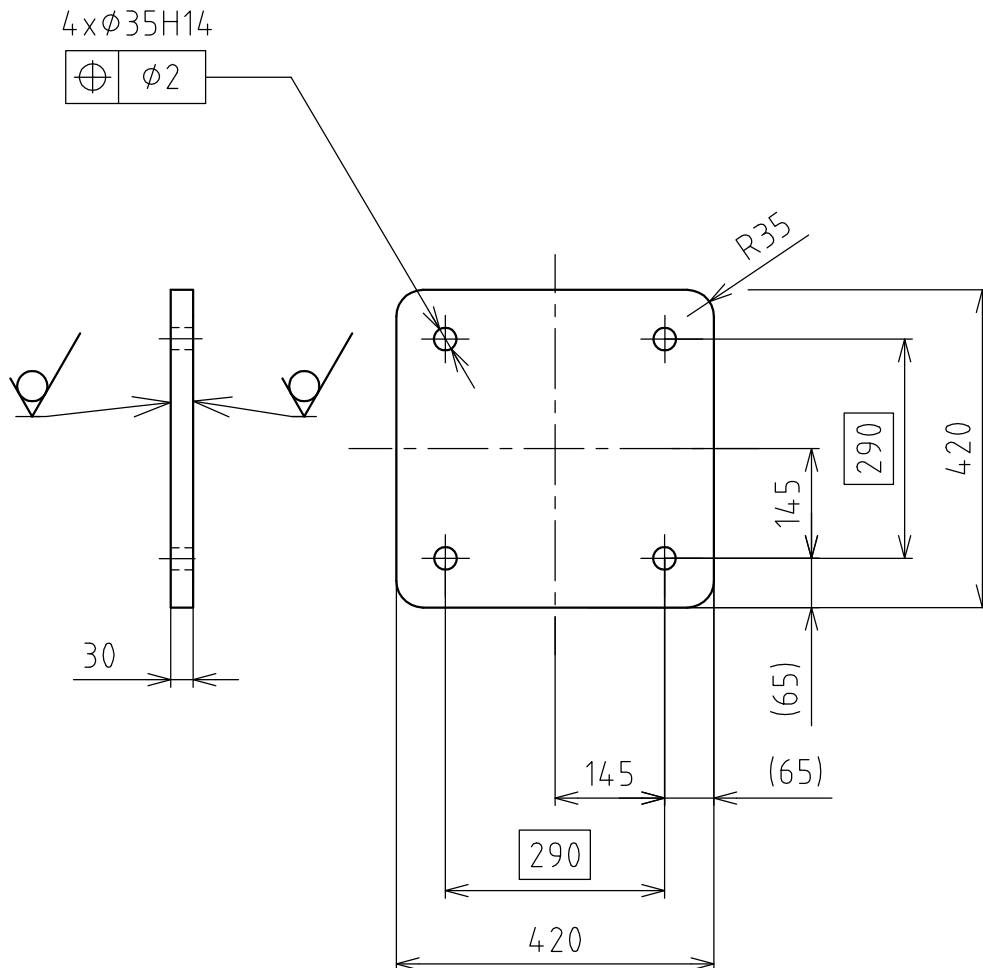
12									kg	
11									kg	
10	PODÉLNÝ PRUT - ZKRÁCENÝ	PL0 50x5-3355 ČSN 42 5522.01							6,53 kg	
	Z -125 -1110	S355JR								
9	PODÉLNÝ PRUT	PL0 50x5-5530 ČSN 42 5522.01							10,9 kg	
	Z -125 -1109	S355JR								
8	TŘMEN ZKRÁCENÝ	PL0 50x8-925 ČSN 42 5522.01							2,85 kg	
	Z -125 -1108	S355JR								
7	TŘMEN V MÍSTĚ ODPOČÍVADLA	PL0 50x8-1115 ČSN 42 5522.01							3,49 kg	
	Z -125 -1107	S355JR								
6	TŘMEN	PL0 50x8-1820 ČSN 42 5522.01							5,70 kg	
	Z -125 -1106	S355JR								
5	PŘÍČEL	KR 20-430 ČSN 425510.12							1,05 kg	
	Z -125 -1105	S355JR								
4	STĚŘÍN PRAVÝ - PRODLOUŽENÍ	L 60x6-2100 ČSN 42 554.1.1							11,7 kg	
	Z -125 -1104	S355JR								
3	STĚŘÍN LEVÝ - PRODLOUŽENÍ	L 60x6-2100 ČSN 42 554.1.1							11,7 kg	
	Z -125 -1103	S355JR								
2	STĚŘÍN PRAVÝ	L 60x6-6000 ČSN 42 554.1.1							30,4 kg	
	Z -125 -1102	S355JR								
1	STĚŘÍN LEVÝ	L 60x6-6000 ČSN 42 554.1.1							30,4 kg	
	Z -125 -1101	S355JR								
Číslo polož.	Název - označení	Polotovary							Hmot. J	Množ.
	Výkres - norma	Materiál								
Struktura povrchu:		Hrany:	Měřítko	Přesnost	ISO2768-cK					
			1:50	Tolerování	ISO8015					
				Promítání						
Materiál		Polotovary	Hmotnost	172	kg	CHRÁNĚNO PODLE ISO 16016				
VUT BRNO		Druh dokumentu	VÝKRES SESTAVY		Název		DOLNÍ ČÁST ŽEBŘÍKU			
FSI		Kreslil	MICHAL MATUŠKA		Číslo dokumentu		Z - 125 - 1100			
ÚADI		Schválil			Datum vydání		4.5.2015		List /	



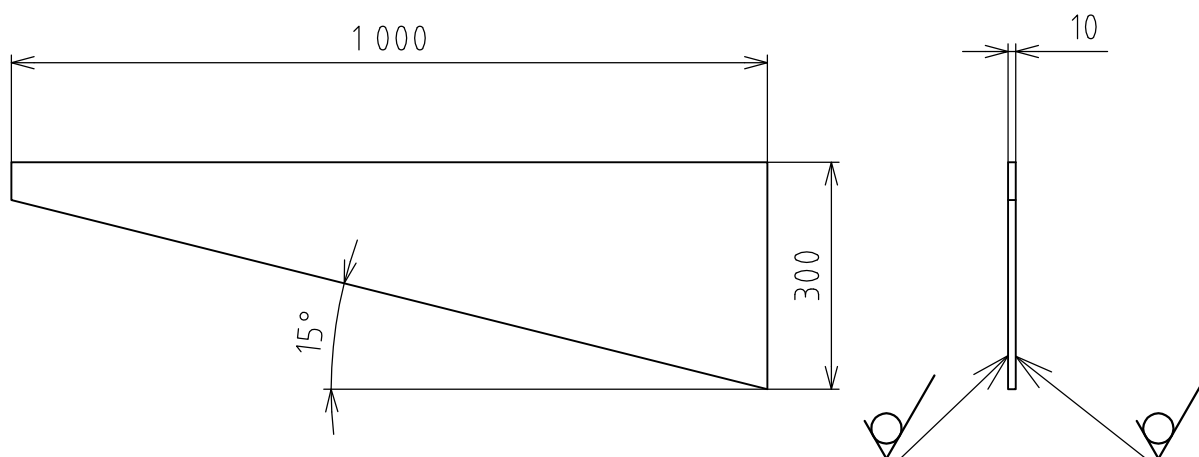
Struktura povrchu: 	Hrany: 	Měřítko 1:2	Přesnost ISO2768-mH
			Tolerování ISO8015
			Promítání 
Materiál S355JR	Polotovár U 65/A - 204 ČSN 425570	Hmotnost 1,10 kg	CHRÁNĚNO PODLE ISO 16016
VUT BRNO FSI ÚADI	Druh dokumentu VÝROBNÍ VÝKRES	Název ÚCHYCENÍ PL. POTRUBÍ	
	Kreslil MICHAL MATUŠKA		
	Schválil	Číslo dokumentu Z - 125 - 1021	
	Datum vydání 4.5.2015		
			List /



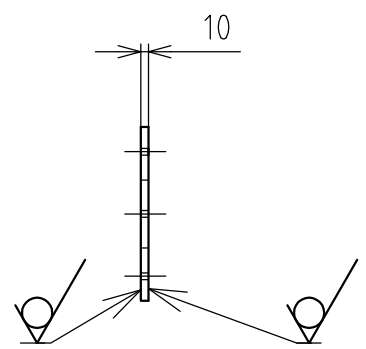
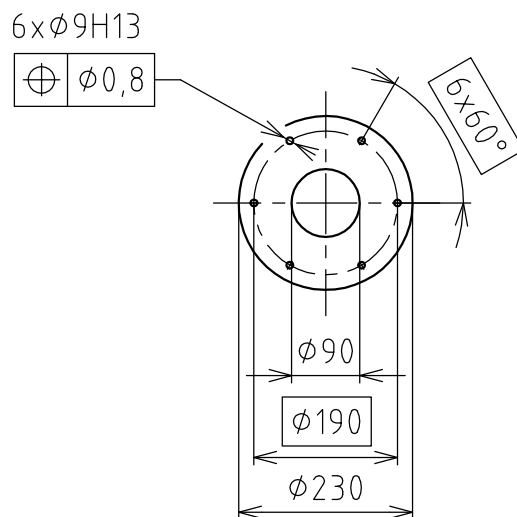
Struktura povrchu: 	Hrany: 	Měřítko 1:2	Přesnost ISO2768-mH
			Tolerování ISO8015
			Promítání
Materiál S355JR	Polotovár PLO 180x20-325 ČSN 425524.0	Hmotnost 5,03 kg	CHRÁNĚNO PODLE ISO 16016
VUT BRNO FSI ÚADI	Druh dokumentu VÝROBNÍ VÝKRES	Název ZÁVĚSNÉ OKO	
	Kreslil MICHAL MATUŠKA		
	Schválil	Číslo dokumentu Z - 125 - 1022	
	Datum vydání 4.5.2015	List /	



Struktura povrchu: 	Hrany: 	Měřítko 1:10	Přesnost ISO2768-mH
			Tolerování ISO8015
			Promítání
Materiál S355JR	Polotovary P30-1000x2000 ČSN 42 5310.1	Hmotnost 40,2 kg	CHRÁNĚNO PODLE ISO 16016
VUT BRNO FSI ÚADI	Druh dokumentu VÝROBNÍ VÝKRES	Název KOTVÍCÍ PŘÍRUBA	
	Kreslil MICHAL MATUŠKA		
	Schválil	Číslo dokumentu Z - 125 - 1010	
	Datum vydání 4.5.2015		
			List /



Struktura povrchu: 		Hrany:		Měřítko 1:10	Přesnost ISO2768-mH Tolerování ISO8015 Promítání
Materiál S355JR	Polotovár P10-1250x2500 ČSN 42 5310.11	Hmotnost 13,65 kg		CHRÁNĚNO PODLE ISO 16016	
VUT BRNO FSI ÚADI	Druh dokumentu VÝROBNÍ VÝKRES	Název PODPĚRA ODPOČÍVADLA			
	Kreslil MICHAL MATUŠKA	Číslo dokumentu Z - 125 - 1025			
	Schválil	List /			
	Datum vydání 4.5.2015				



Struktura povrchu: 		Hrany: 		Měřítko 1:10	Přesnost ISO2768-mH Tolerování ISO8015 Promítání
Materiál S355JR	Polotovar P10-1250x2500 ČSN 42 5310.11	Hmotnost 5,03 kg		CHRÁNĚNO PODLE ISO 16016	
VUT BRNO FSI ÚADI	Druh dokumentu VÝROBNÍ VÝKRES	Název PŘÍRUBA PL. POTRUBÍ			
	Kreslil MICHAL MATUŠKA	Číslo dokumentu Z - 125 - 1020			
	Schválil				
	Datum vydání 4.5.2015	List /			