


Nosnost 20 000 kg.

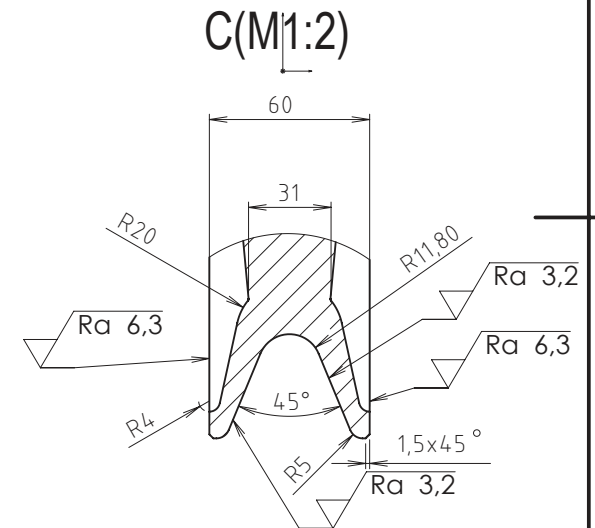
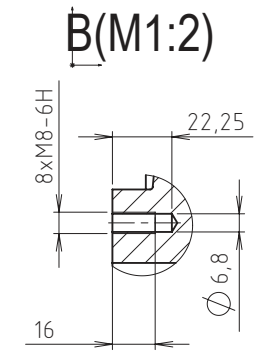
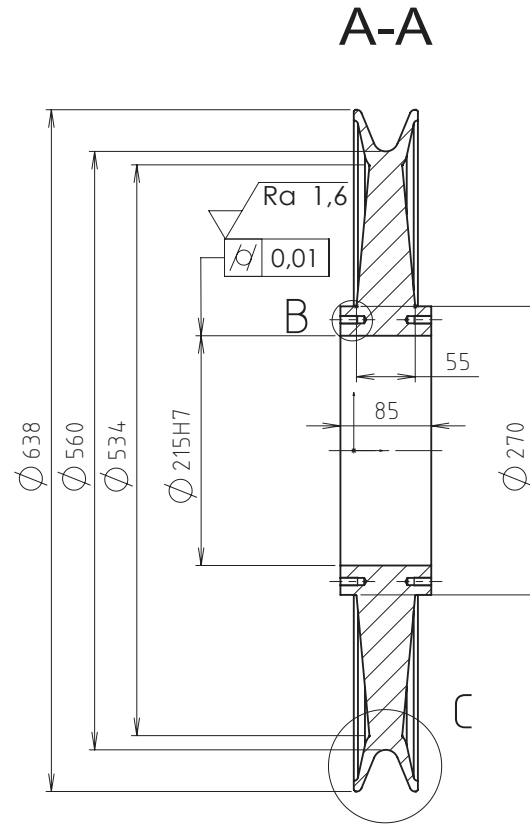
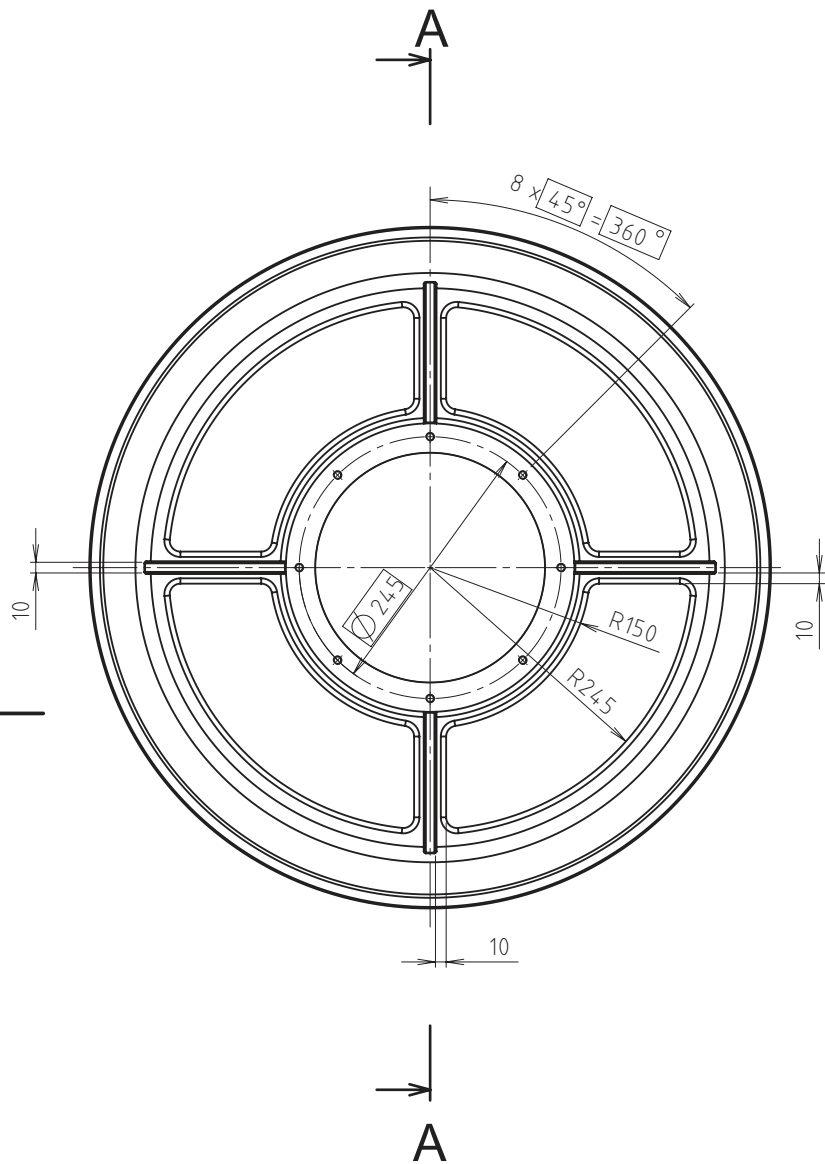
Struktura povrchu:	Hrany:	Měřítko:	Přesnost:
		1:5	Tolerování:
			Promítání:
Materiál:	Polotovary:	Hmotnost:	CHRÁNĚNO PODLE ISO 16016
	Druh dokumentu: VÝKRES SESTAVY	Název:	
	Kreslil: KOMŮRKA MARTIN		KLADNICE
	Schválil:	Číslo dokumentu:	
	Datum vydání: 2015-05-20	1-3pSSZ/2-00/00	1/4

Číslo polož.	Název - označení	Polotovar	Hmot.	J	Množ.
	Výkres - norma	Materiál			
1	KOMPLETNÍ BOČNICE		73,7	kg	2
	3-2pSSZ/2-00/05				
	BOČNICE	□ 810x205-42 ČSN EN 10058	52,5	kg	2
	3-2pSSZ/2-00/05-1	S235JR			
	ÚCHYT KRYTU	∅ 750-10 ČSN EN 10060	10,6	kg	4
	3-2pSSZ/2-00/05-2	S355J2			
2	KLADKA	Č. M. 09-01	37,2	kg	3
	3-3pSSZ/2-00/01	EN-GJS-200			
3	ČEP KLADEK	∅ 125-640 ČSN EN 10060	55,9	kg	1
	4-3pSSZ/2-00/02	E335			
4	PŘÍČNÍK HÁKU	∅ 220-370 ČSN EN 10060	48,8	kg	1
	4-3pSSZ/2-00/03	E295			
5	MATICE HÁKU	∅ 190-80 ČSN EN 10060	4,3	kg	1
	3-3pSSZ/2-00/04	E295			
6	DĚLENÝ KROUŽEK	∅ 190-25 ČSN EN 10060	0,7	kg	2
	4-2pSSZ/2-00/06	E335			
7	DISTANČNÍ KROUŽEK 1	TR 133x8 - 8 ČSN 42 5715	0,1	kg	3
	4-2pSSZ/2-00/07	E335			
8	DISTANČNÍ KROUŽEK 2	TR 133x8 - 70 ČSN 42 5715	1,0	kg	2
	4-2pSSZ/2-00/08	E335			
9	DISTANČNÍ KROUŽEK 3	TR 133x8 - 80 ČSN 42 5715	1,3	kg	2
	4-2pSSZ/2-00/09	E335			
10	KRYT KLADKY UZAVŘENÝ	∅ 275-40 ČSN EN 10060	5,0	kg	2
	3-2pSSZ/2-00/10	E295			
11	KRYT KLADKY PRŮCHOZÍ	∅ 275-15 ČSN EN 10060	3,8	kg	4
	3-2pSSZ/2-00/11	E295			
12	PŘÍDRŽKA PŘÍČNÍKU	□ 120x65-16 ČSN EN 10058	0,9	kg	2
	4-2pSSZ/2-00/12	E295			

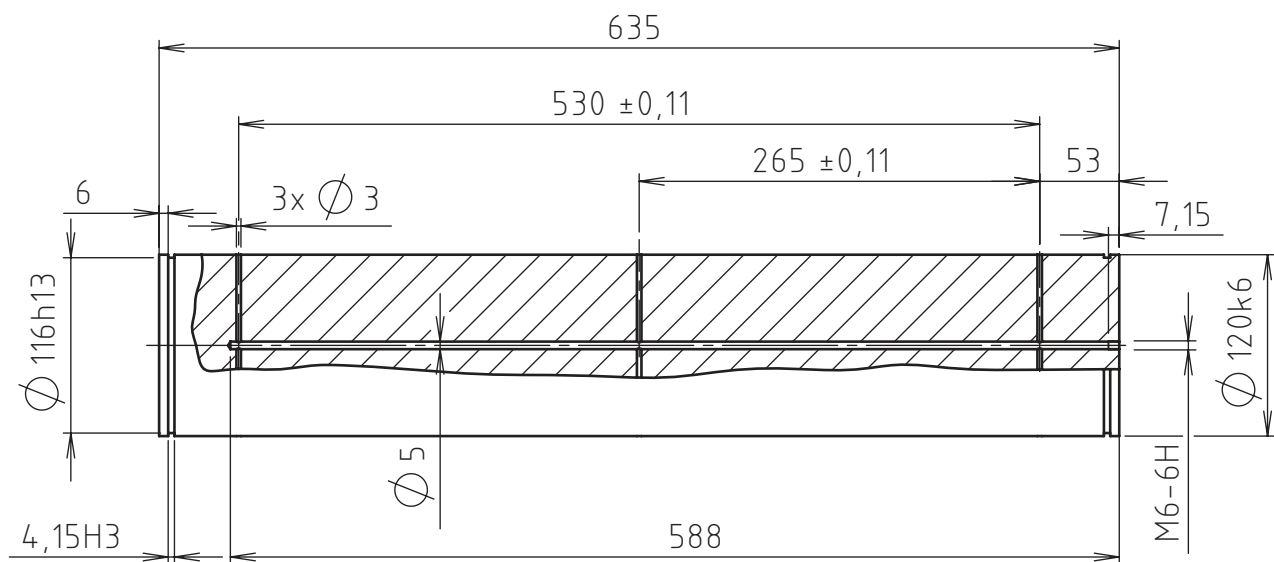
Struktura povrchu:		Hrany:		Měřítko	Přesnost
					Tolerování
					Promítání 
Materiál	Polotovar	Hmotnost	kg	CHRÁNĚNO PODLE ISO 16016	
Druh dokumentu SEZNAM POLOŽEK		Název			
Kreslil KOMŮRKA MARTIN		KLADNICE			
Schválil		Číslo dokumentu			
Datum vydání 2015-05-20		4-3pSSZ/2-00/00			
				List 2 / 4	

Číslo polož.	Název - označení	Polotovar	Hmot.	J	Množ.
	Výkres - norma	Materiál			
13	PŘÍDRŽKA HÁKU	□ 10x6-142 ČSN EN 10058	0,1	kg	1
	4-2pSSZ/2-00/13	E295			
14	KRYT KLADNICE VNĚJŠÍ	∅ 750-220 ČSN EN 10060	30,7	kg	2
	3-2pSSZ/2-00/14	S355J2			
15	KRYT KLADNICE VNITŘNÍ	∅ 750-250 ČSN EN 10060	21,7	kg	1
	3-2pSSZ/2-00/15	S355J2			
16	JEDNODUCHÝ HÁK		99	kg	1
	DIN 15401				
17	LOŽSKO 6224		4,4	kg	6
	ČSN 02 4630				
18	LOŽSKO 51320		5,1	kg	1
	SKF				
19	ŠROUB M8x20		0,1	kg	32
	ISO 4017				
20	ŠROUB M8x30		0,1	kg	48
	ISO 4762				
21	ŠROUB M10x25		0,1	kg	4
	ISO 4762				
22	ŠROUB M4x10		0,1	kg	2
	ISO 4762				
23	MATICE M8		0,1	kg	28
	ISO 4035				

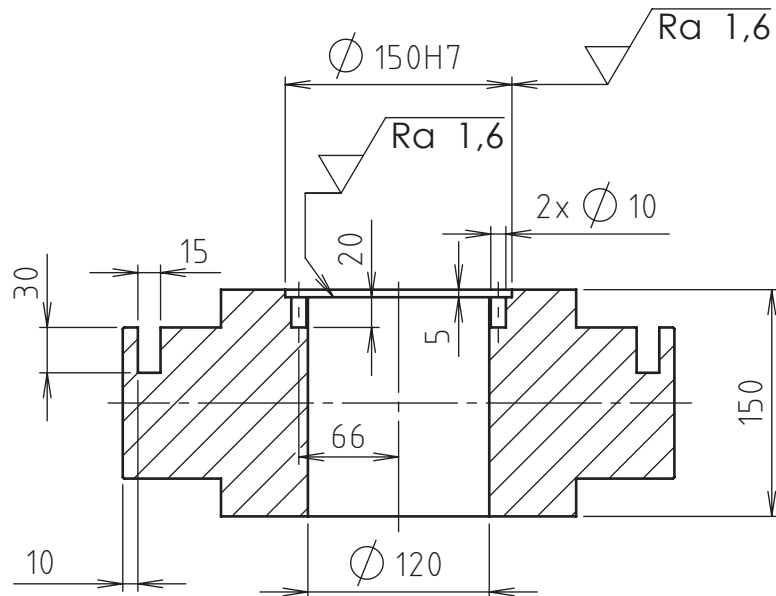
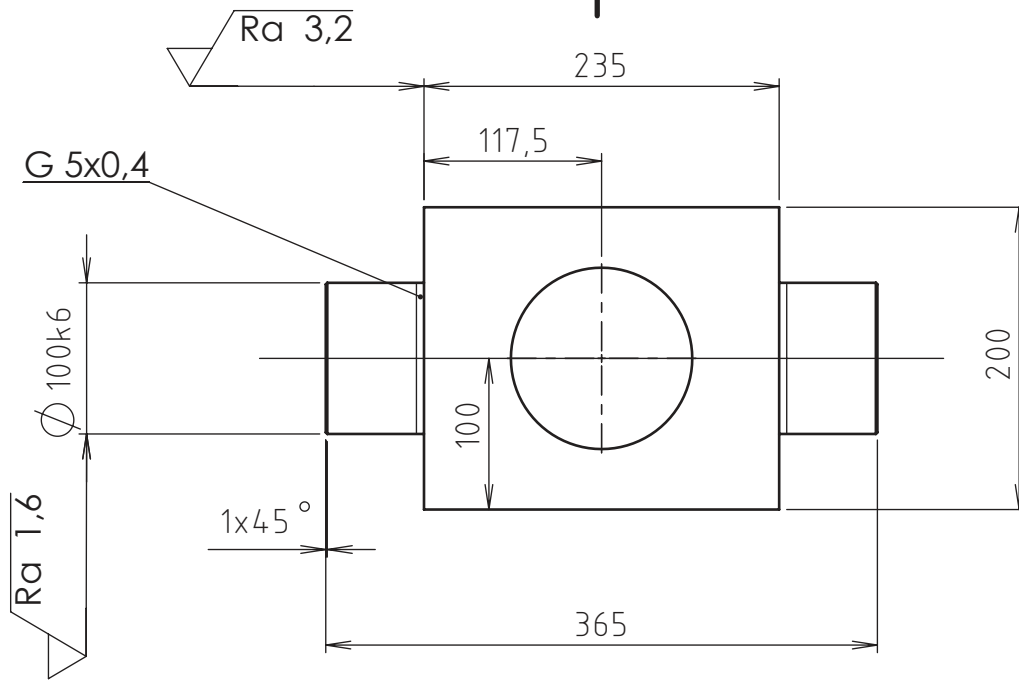
Struktura povrchu:		Hrany:		Měřítko		Přesnost	
						Tolerování	
						Promítání 	
Materiál		Polotovar		Hmotnost kg		CHRÁNĚNO PODLE ISO 16016	
		Druh dokumentu SEZNAM POLOŽEK		Název			
		Kreslil KOMŮRKA MARTIN		KLADNICE			
		Schválil		Číslo dokumentu			
		Datum vydání 2015-05-20		4-3pSSZ/2-00/00			
				List 3 / 4			



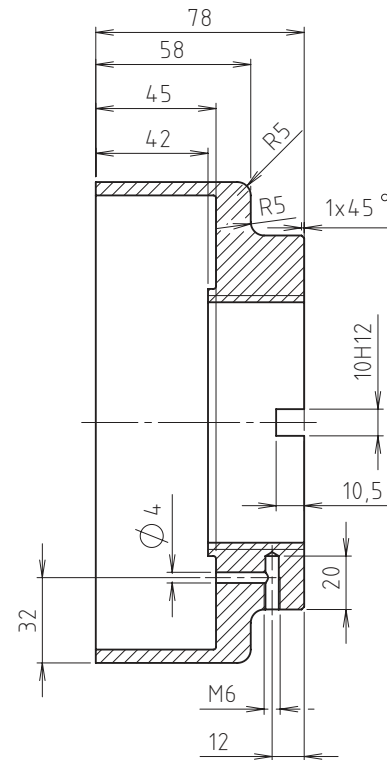
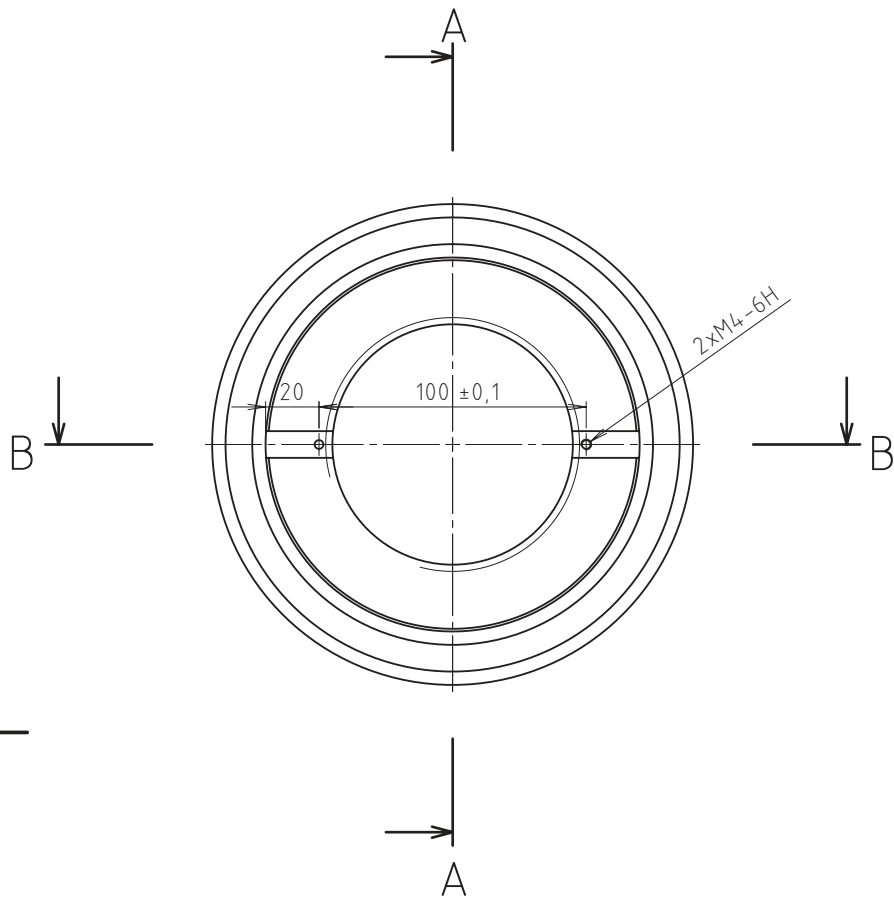
Struktura povrchu: Ra 25 (✓)	Hrany: -0.3 +0.3	Měřítko 1:5	Přesnost ISO 2768 m-K Tolerování ISO 8015 Promítání
Materiál EN-GJL-200	Polotovár Č.M. 09-01	Hmotnost 37,2 kg	CHRÁNĚNO PODLE ISO 16016
Druh dokumentu VÝKRES SOUČÁSTI	Kreslil KOMŮRKA MARTIN	Název VODÍČÍ KLADKA	
Schválil	Datum vydání 2015-05-20	Číslo dokumentu 3-3pSSZ/2-00/01 List 1/1	



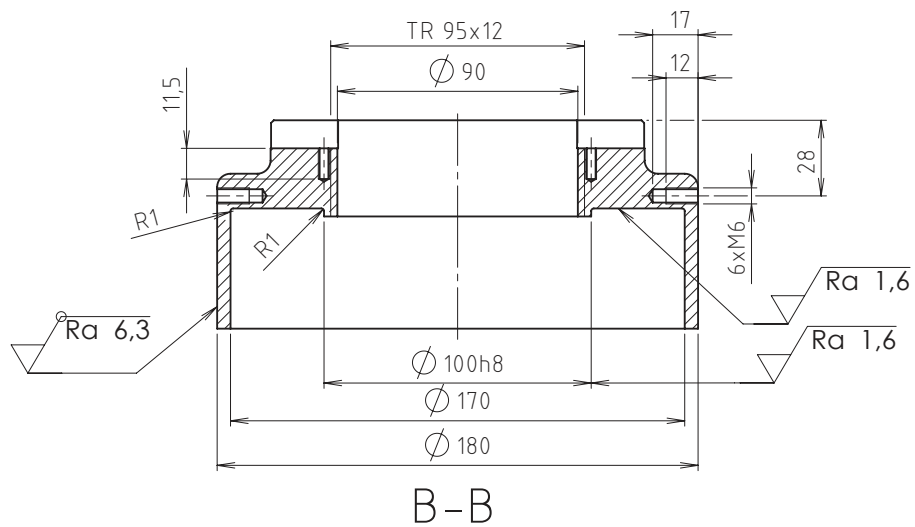
Struktura povrchu: Ra 3,2 	Hrany: -0,3 +0,3	Měřítko 1:5	Přesnost ISO 2768 m-K
			Tolerování ISO 8015
			Promítání
Materiál E335	Polotovár Ø125-640 ČSN EN 10060	Hmotnost 55,9 kg	CHRÁNĚNO PODLE ISO 16016
	Druh dokumentu VÝKRES SOUČÁSTI	Název ČEP KLADEK Číslo dokumentu 4-3pSSZ/2-00/02	
	Kreslil KOMŮRKA MARTIN		
	Schválil		
	Datum vydání 2015-05-20		
		List 1/1	



Struktura povrchu: Ra 6,3 (✓)	Hrany: -0,3 +0,3	Měřítko 1:5	Přesnost ISO 2768 m-K
			Tolerování ISO 8015
			Promítání
Materiál E295	Polotovár Ø220-370 ČSN EN 10060	Hmotnost 48,8 kg	CHRÁNĚNO PODLE ISO 16016
	Druh dokumentu VÝKRES SOUČÁSTI	Název PŘÍČNÍK	
	Kreslil KOMŮRKA MARTIN		
	Schválil	Číslo dokumentu 4-3pSSZ/2-00/03	
	Datum vydání 2015-05-20		
			List 1/1



A-A



Struktura povrchu: Ra 3,2 (✓)		Hrany: $\begin{matrix} \text{---} & -0,3 \\ \text{---} & +0,3 \end{matrix}$		Měřítko 1:2	Přesnost ISO 2768 m-K Tolerování ISO 8015 Promítání $\text{E}\text{1}\text{0}$
Materiál E295	Polotovár	$\varnothing 190-80$ ČSN EN 10060	Hmotnost	4,3 kg	CHRÁNĚNO PODLE ISO 16016
Druh dokumentu VÝKRES SOUČÁSTI			Název MATICE HÁKU		
Kreslil KOMŮRKA MARTIN			Číslo dokumentu 3-3pSSZ/2-00/04		
Schválil			Datum vydání 2015-05-20		
B-B			List 1/1		