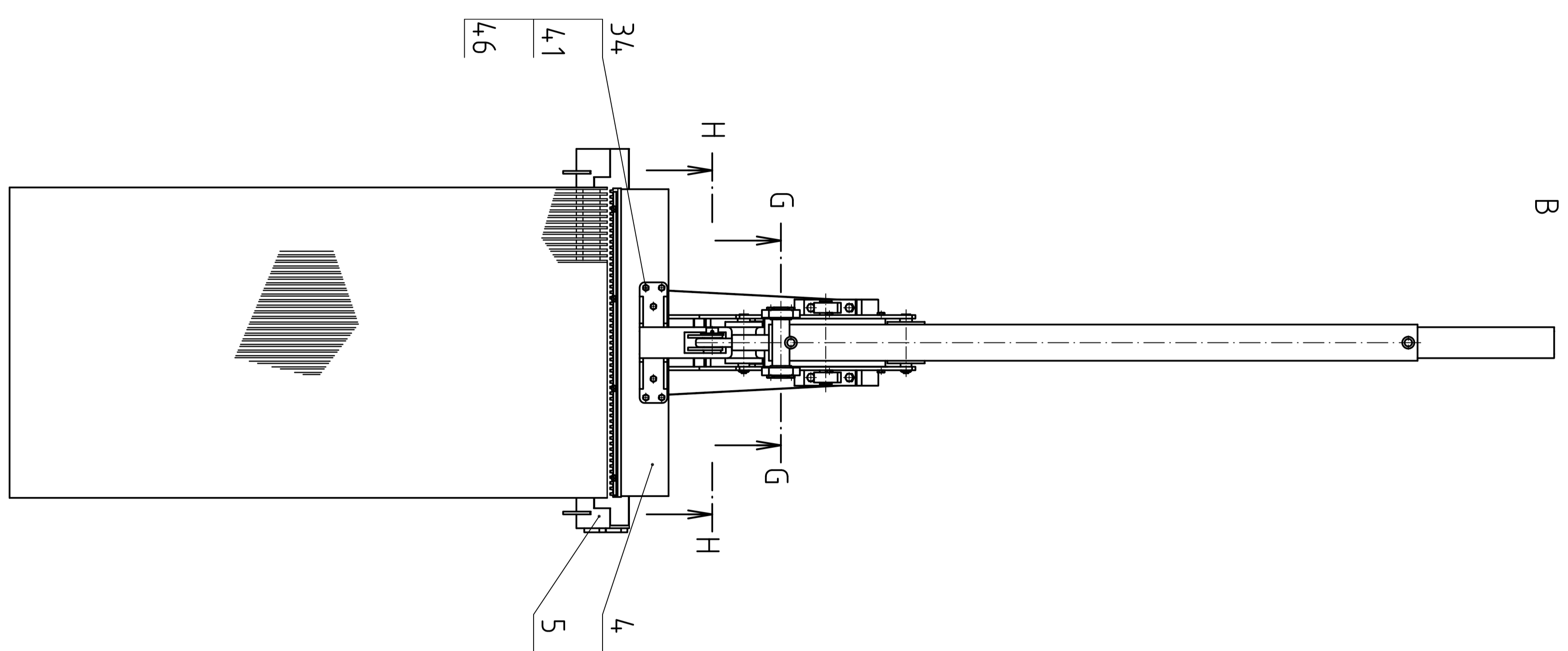
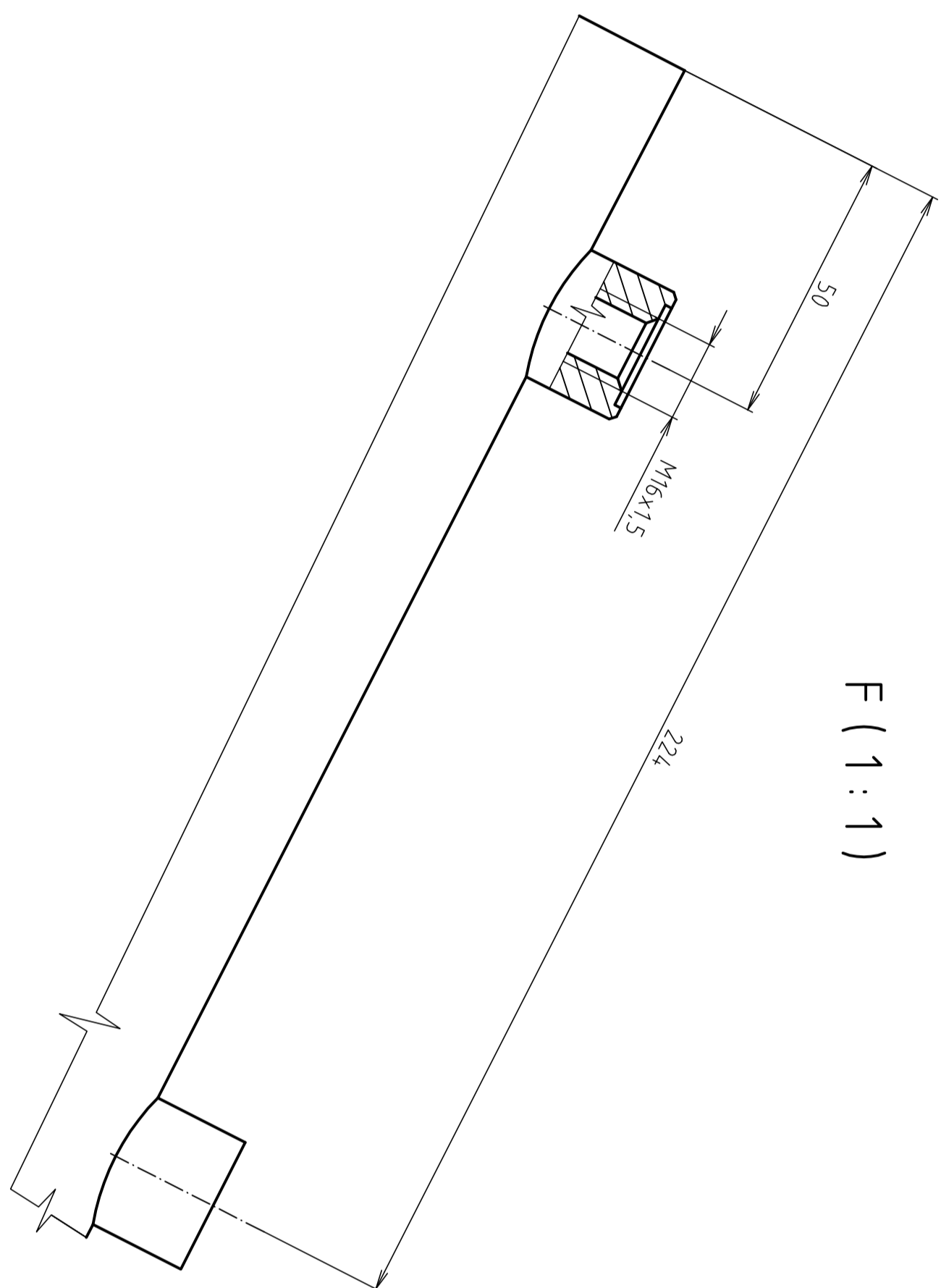


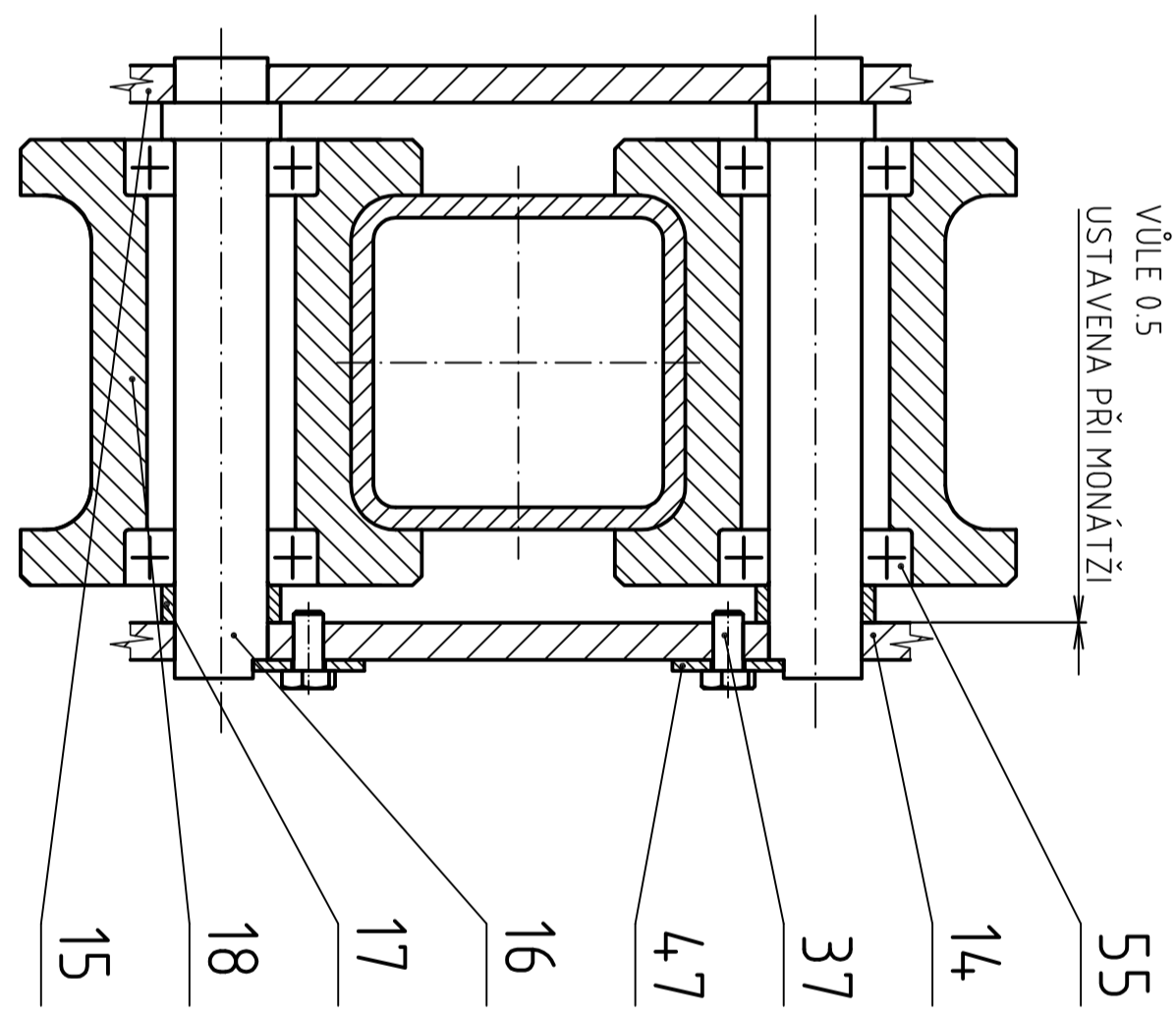
B



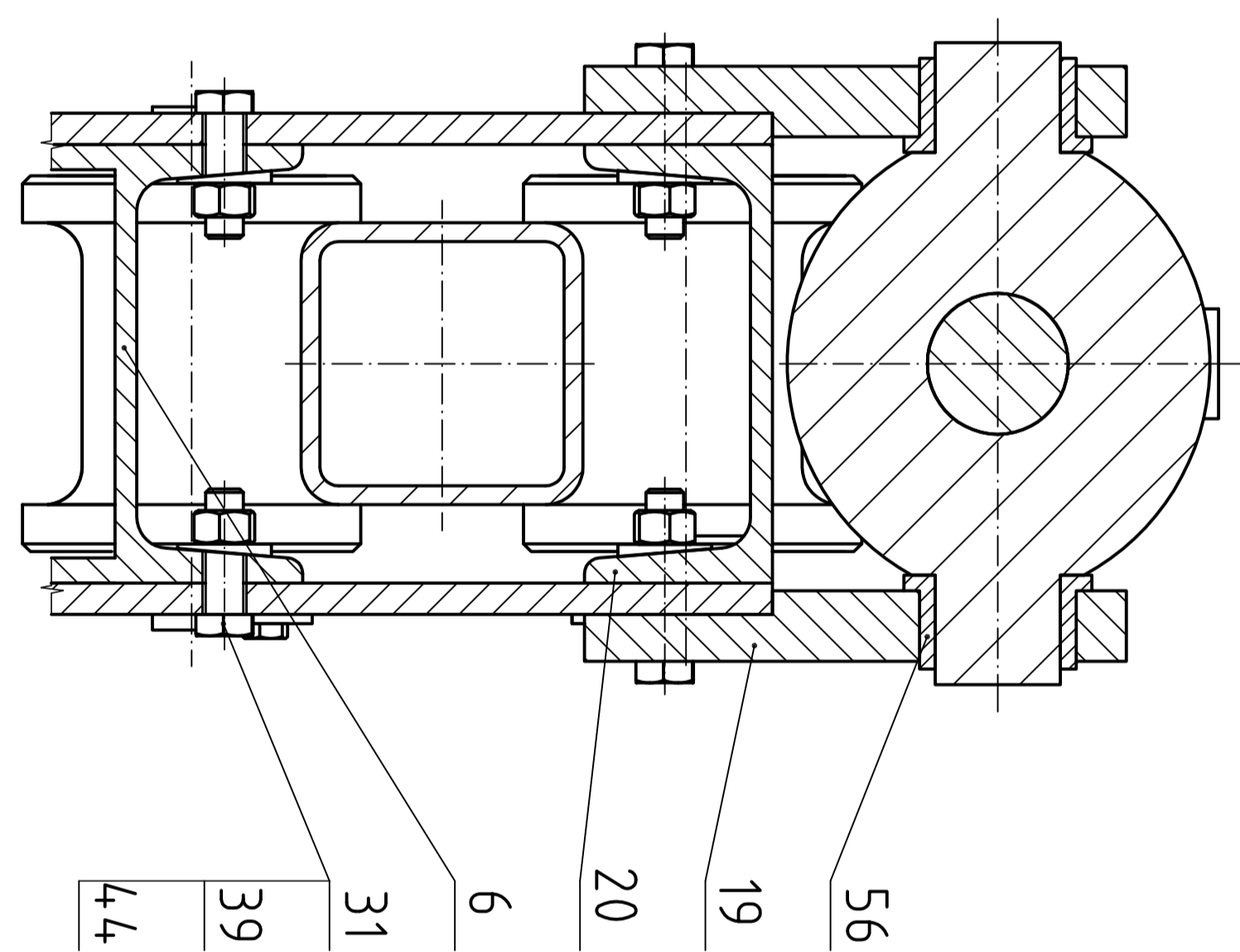
F (1:1)



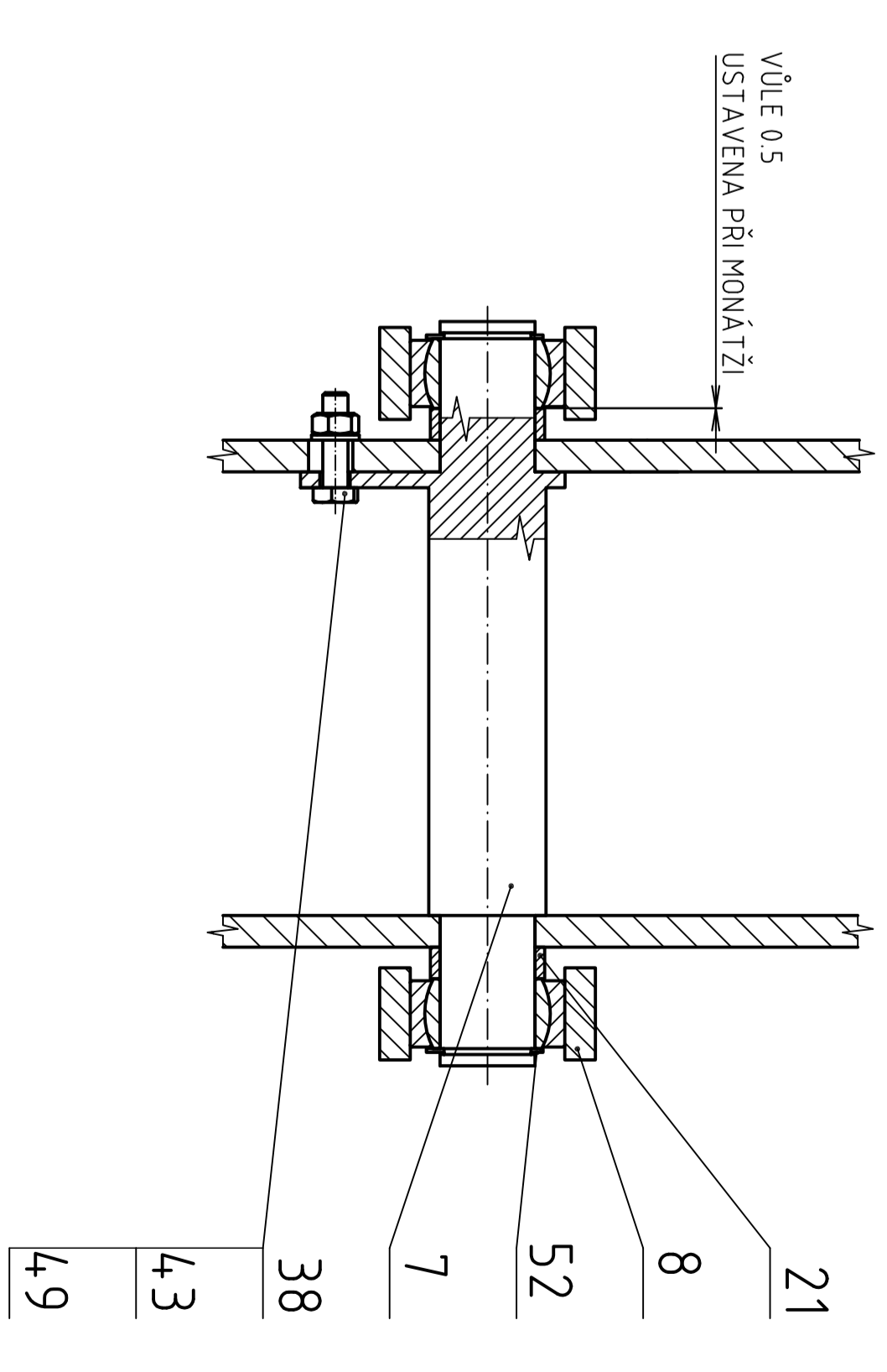
C-C (1:2)



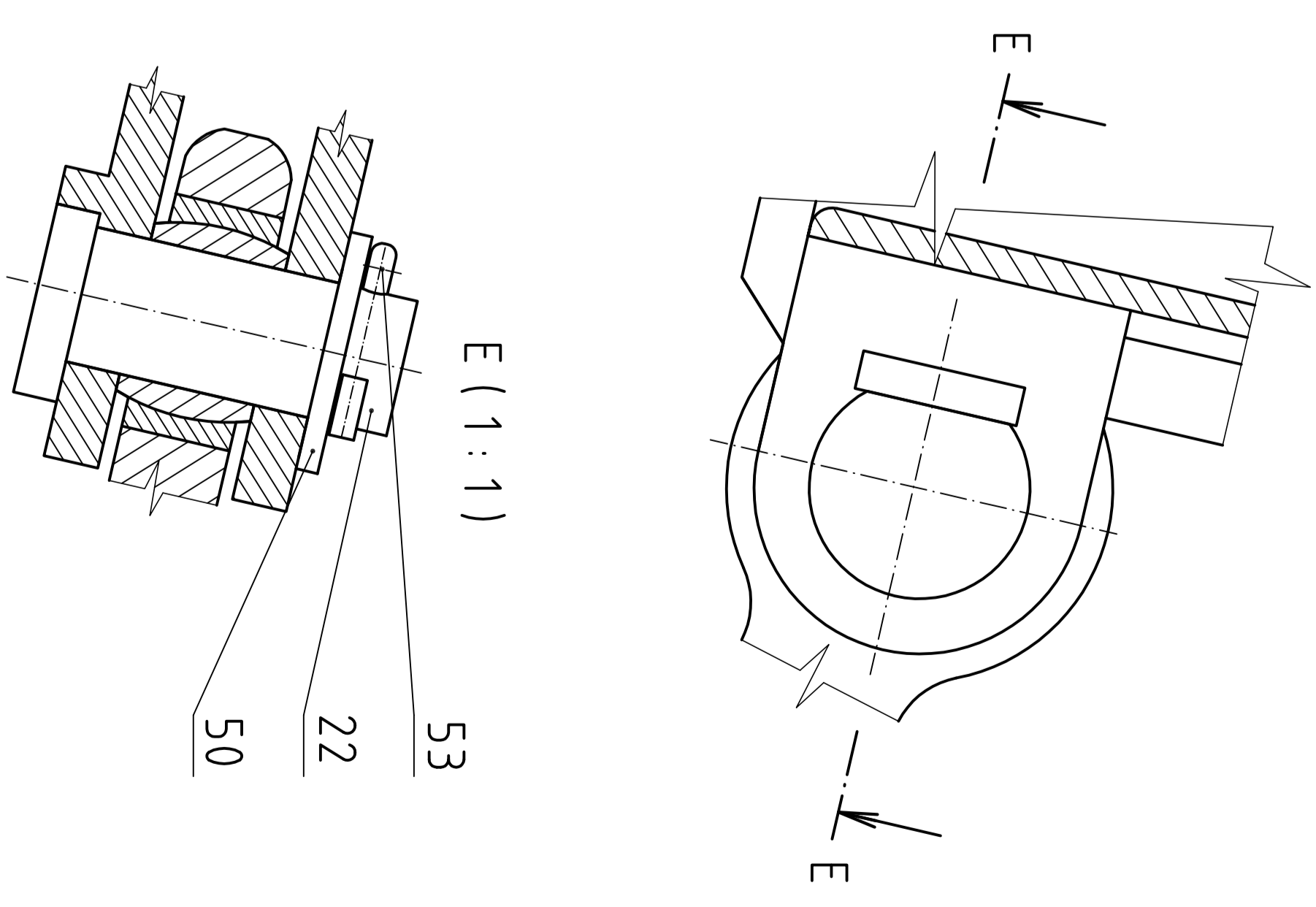
G-G (1:2)



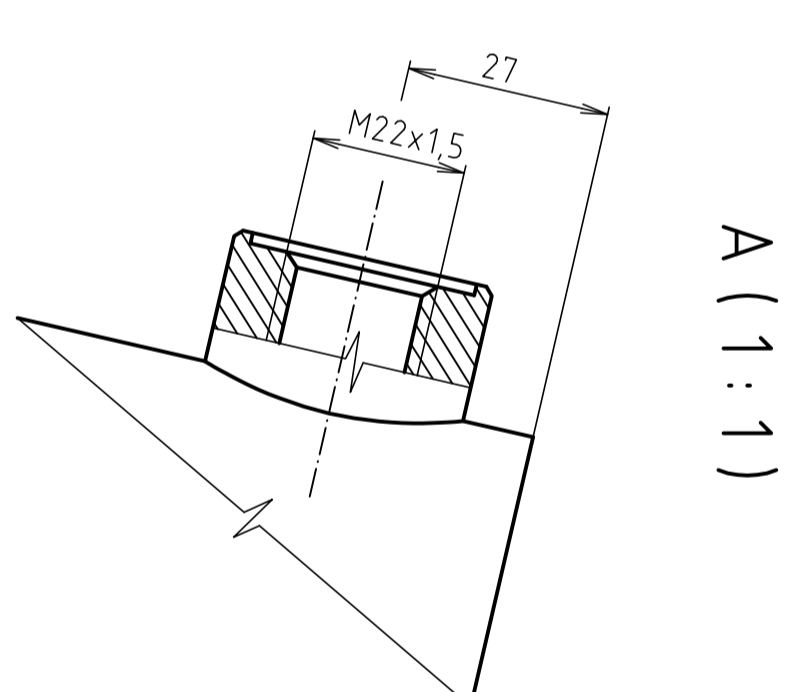
J-J (1:2)



D (1:1)

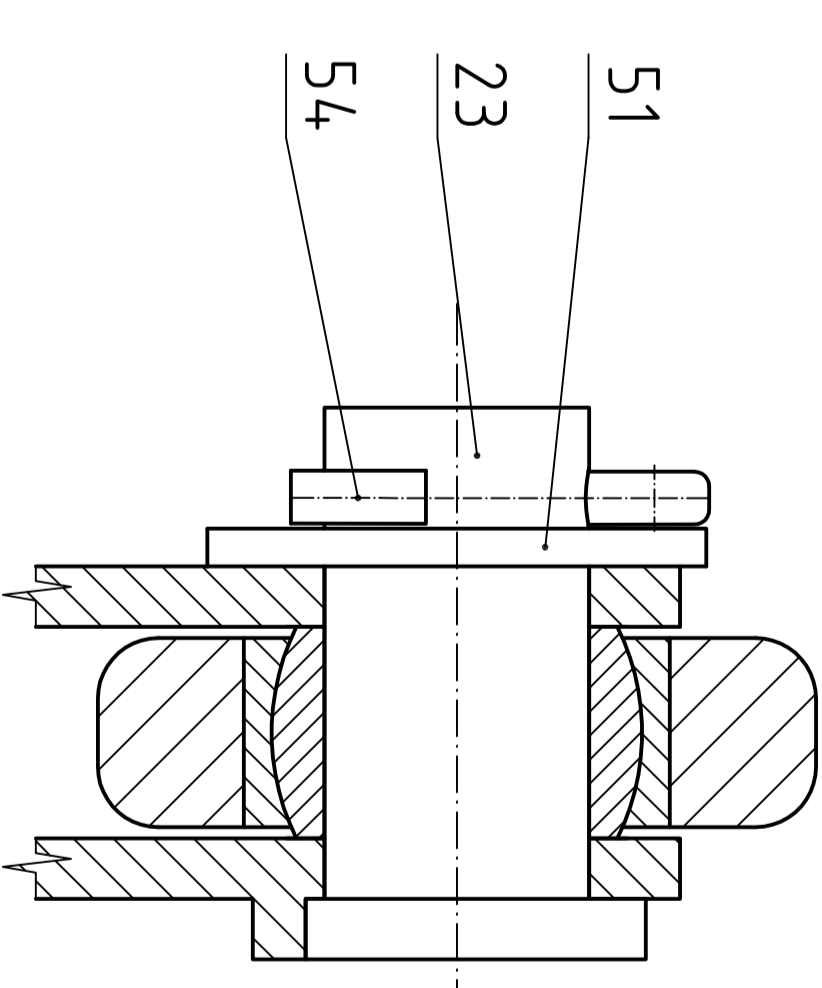


E (1:1)



A (1:1)

H-H (1:1)



UVĚDĚNÁ HMOTNOST JE BEZ OLEJOVÝCH MÁPĚLNÍ V HYDROPRŮTOCÍCH

Strukturapopis: Hmoty

| Materiál | Prostředí | Hmotnost | Překlad |
|----------|-----------|----------|---------|
| Ø 25     | 1 : 10    | 1 : 10   | Třezor  |

ÚADÍ  
FISI VUT BRNO  
Druh výrobku: VÝKRES SÉRIJIVÝ  
Kreslí: M. KLÁMA  
Stavba: 24.5.2015

Název: HYDRAULICKÉ SHRABOVACÍ ČESLE  
Číslo dokumentu: DP - 01 - 00

| Číslo<br>polož. | Název - označení  | Polotovar                   | Hmot. | J | Množ. |
|-----------------|-------------------|-----------------------------|-------|---|-------|
|                 | Výkres - norma    | Materiál                    |       |   |       |
| 1               | HRABLO            |                             | 44,9  |   | 1     |
|                 | DP - 01 - 01 - 00 |                             |       |   |       |
| 2               | ZÁKLADNA          |                             | 78,4  |   | 1     |
|                 | DP - 01 - 02 - 00 |                             |       |   |       |
| 3               | ČESLE             |                             | 235   |   | 1     |
|                 | DP - 01 - 03 - 00 |                             |       |   |       |
| 4               | STĚRKA            |                             | 16,7  |   | 1     |
|                 | DP - 01 - 04 - 00 |                             |       |   |       |
| 5               | ŽLAB              |                             | 25,6  |   | 1     |
|                 | DP - 01 - 05 - 00 |                             |       |   |       |
| 6               | SPOJOVACÍ ČLEN 1  |                             | 7,61  |   | 1     |
|                 | DP - 01 - 06 - 00 |                             |       |   |       |
| 7               | HLAVNÍ ČEP        |                             | 1,81  |   | 1     |
|                 | DP - 01 - 07 - 00 |                             |       |   |       |
| 8               | LOŽISKOVÝ DOMEK   |                             | 1,77  |   | 2     |
|                 | DP - 01 - 08 - 00 |                             |       |   |       |
|                 |                   |                             |       |   |       |
|                 |                   |                             |       |   |       |
|                 |                   |                             |       |   |       |
|                 |                   |                             |       |   |       |
| 12              | PŘÍTLAČNÁ DESKA   | □ 25 x 4 - 895 ČSN EN 10058 | 0,68  |   | 1     |
|                 | DP - 01 - 12      | 1.0038                      |       |   |       |
| 13              | NOSNÝ U PROFIL    | U 80 - 1110 DIN 1026-1      | 9,53  |   | 2     |
|                 | DP - 01 - 13      | 1.0038                      |       |   |       |
| 14              | BOČNICE 1         | 300 x 10 - 535 DIN 59200    | 10    |   | 2     |
|                 | DP - 01 - 14      | 1.0038                      |       |   |       |
| 15              | BOČNICE 2         | 300 x 10 - 535 DIN 59200    | 10    |   | 2     |
|                 | DP - 01 - 15      | 1.0038                      |       |   |       |
| 16              | ČEP K             | ∅35 - 179 DIN 17440         | 0,68  |   | 4     |
|                 | DP - 01 - 16      | 1.4301                      |       |   |       |

|                             |                |                |                     |                                     |
|-----------------------------|----------------|----------------|---------------------|-------------------------------------|
| <b>ÚADI</b><br>FSI VUT BRNO | Druh dokumentu | SEZNAM POLOŽEK | Název               | <b>HYDRAULICKÉ SHRABOVACÍ ČESLE</b> |
|                             | Kreslil        | RŮČKA MARTIN   | Číslo dokumentu     |                                     |
|                             | Schválil       |                | <b>DP - 01 - 00</b> | List /                              |
|                             | Datum vydání   | 24. 5. 2015    |                     |                                     |

| Číslo<br>polož. | Název - označení         | Polotovar                           | Hmot. | J | Množ. |
|-----------------|--------------------------|-------------------------------------|-------|---|-------|
|                 | Výkres - norma           | Materiál                            |       |   |       |
| 17              | DISTANČNÍ KROUŽEK 1      | TR $\phi$ 33,7 x 4,5 ČSN 42 5715    | 0,03  |   | 4     |
|                 | DP - 01 - 17             | 11 353.1                            |       |   |       |
| 18              | KLADKA                   | TR $\phi$ 110 x 40 -125 ASTM-D-4066 | 0,55  |   | 4     |
|                 | DP - 01 - 18             | PA12                                |       |   |       |
| 19              | ÚCHYT 1. HYD_2           | $\square$ 200x30 - 120 DIN 59200    | 2,39  |   | 2     |
|                 | DP - 01 - 19             | 1.0038                              |       |   |       |
| 20              | SPOJOVACÍ ČLEN 2         | U 140 - 365 DIN 1026-1              | 5,84  |   | 1     |
|                 | DP - 01 - 20             | 1.0038                              |       |   |       |
| 21              | DISTANČNÍ KROUŽEK 2      | KR 38h9 - 12 ČSN EN 10278           | 0,035 |   | 2     |
|                 | DP - 01 - 21             | 1.0122                              |       |   |       |
| 22              | ČEP 1                    | $\phi$ 40 - 75 DIN 17440            | 0,3   |   | 2     |
|                 | DP - 01 - 22             | 1.4301                              |       |   |       |
| 23              | ČEP 2                    | $\phi$ 50 - 80 DIN 17440            | 0,59  |   | 1     |
|                 | DP - 01 - 23             | 1.4301                              |       |   |       |
|                 |                          |                                     |       |   |       |
|                 |                          |                                     |       |   |       |
| 26              | HYDROMOTOR_2             |                                     | 65    |   | 1     |
|                 | ZH1 90/45 x 1740         |                                     |       |   |       |
| 27              | HYDROMOTOR_1             |                                     | 6     |   | 1     |
|                 | ZH2T 55/32 x 80          |                                     |       |   |       |
|                 |                          |                                     |       |   |       |
|                 |                          |                                     |       |   |       |
| 31              | ŠROUB SE ŠESTIHR. HLAVOU |                                     | 0,04  |   | 8     |
|                 | ISO 4017 - M12x40 - 8.8  |                                     |       |   |       |
| 32              | ŠROUB SE ŠESTIHR. HLAVOU |                                     | 0,05  |   | 4     |
|                 | ISO 4017 - M12x55 - 8.8  |                                     |       |   |       |

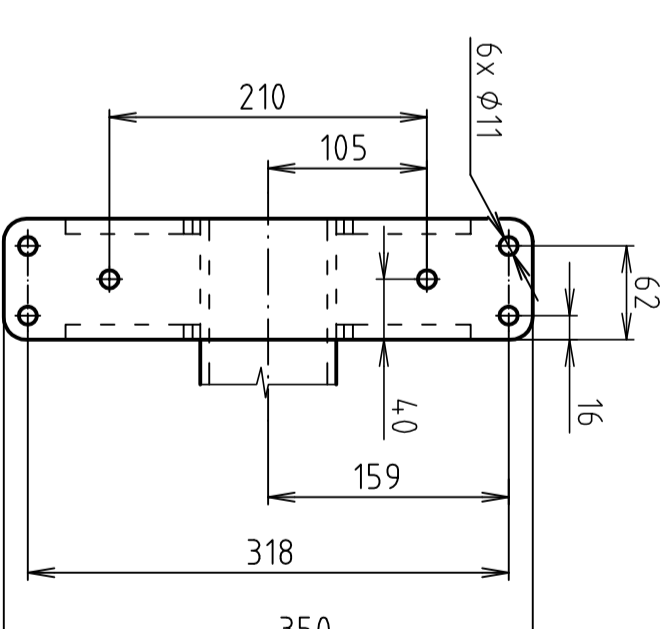
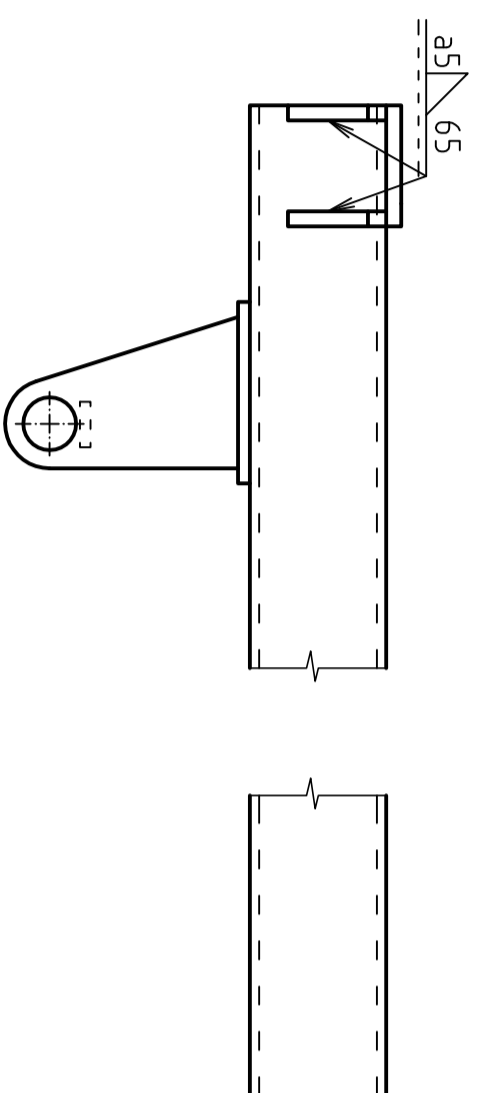
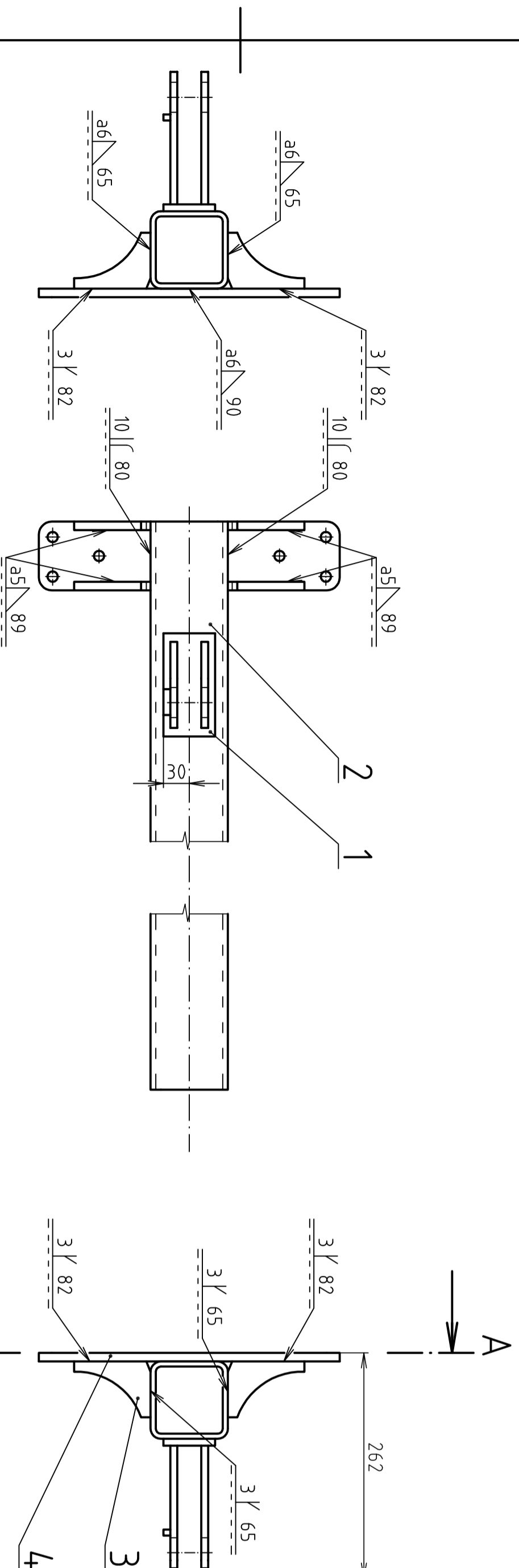
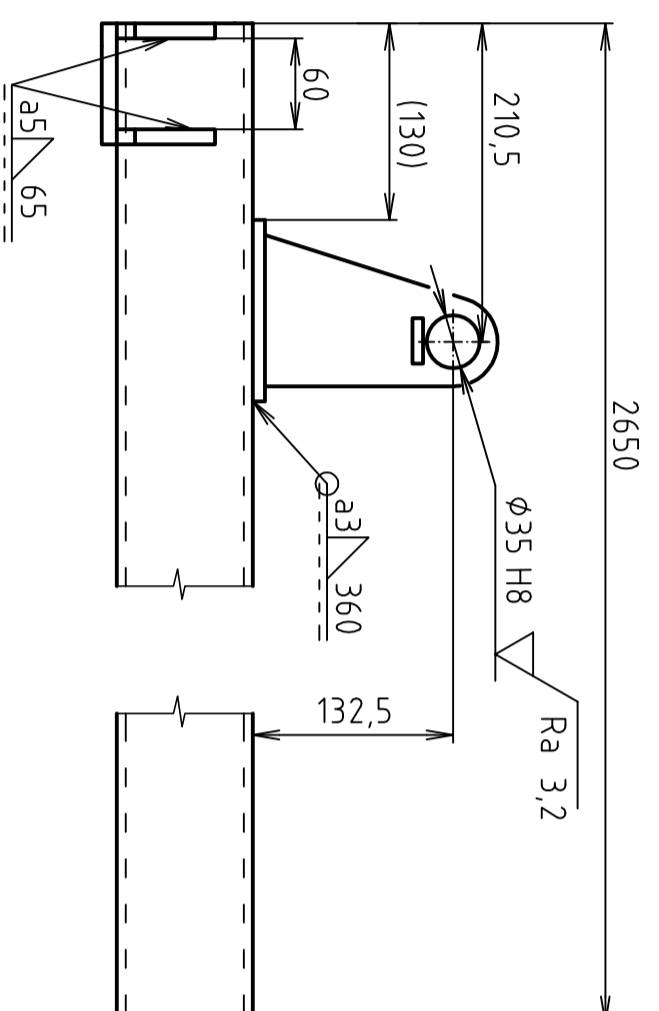
|                             |                |                |                     |                                     |
|-----------------------------|----------------|----------------|---------------------|-------------------------------------|
| <b>ÚADI</b><br>FSI VUT BRNO | Druh dokumentu | SEZNAM POLOŽEK | Název               | <b>HYDRAULICKÉ SHRABOVACÍ ČESLE</b> |
|                             | Kreslil        | RŮČKA MARTIN   | Číslo dokumentu     |                                     |
|                             | Schválil       |                | <b>DP - 01 - 00</b> | List /                              |
|                             | Datum vydání   | 24. 5. 2015    |                     |                                     |

| Číslo<br>polož. | Název - označení            | Polotovar | Hmot. | J | Množ. |
|-----------------|-----------------------------|-----------|-------|---|-------|
|                 | Výkres - norma              | Materiál  |       |   |       |
| 33              | ŠROUB SE ŠESTIHR. HLAVOU    |           | 0,07  |   | 4     |
|                 | ISO 4017 - M14x50 - 8.8     |           |       |   |       |
| 34              | ŠROUB SE ŠESTIHR. HLAVOU    |           | 0,03  |   | 6     |
|                 | ISO 4017 - M10x35 - 8.8     |           |       |   |       |
| 35              | ŠROUB SE ŠESTIHR. HLAVOU    |           | 0,03  |   | 4     |
|                 | ISO 4017 - M10x40 - 8.8     |           |       |   |       |
| 36              | ŠROUB SE ŠESTIHR. HLAVOU    |           | 0,08  |   | 4     |
|                 | ISO 4017 - M16x45 - 8.8     |           |       |   |       |
| 37              | ŠROUB SE ŠESTIHR. HLAVOU    |           | 0,01  |   | 5     |
|                 | ISO 4017 - M8x16 - 8.8      |           |       |   |       |
| 38              | ŠROUB SE ŠESTIHR. HLAVOU    |           | 0,02  |   | 5     |
|                 | ISO 4017 - M8x30 - 8.8      |           |       |   |       |
| 39              | ŠESTIHRANNÁ MATICE          |           | 0,02  |   | 12    |
|                 | ISO 4032 - M12 - 8          |           |       |   |       |
| 40              | ŠESTIHRANNÁ MATICE          |           | 0,03  |   | 4     |
|                 | ISO 4032 - M14 - 8          |           |       |   |       |
| 41              | ŠESTIHRANNÁ MATICE          |           | 0,017 |   | 10    |
|                 | ISO 4032 - M10 - 8          |           |       |   |       |
| 42              | ŠESTIHRANNÁ MATICE          |           | 0,04  |   | 4     |
|                 | ISO 4032 - M16 - 8          |           |       |   |       |
| 43              | ŠESTIHRANNÁ MATICE          |           | 0,01  |   | 4     |
|                 | ISO 4032 - M8 - 8           |           |       |   |       |
| 44              | PODLOŽKA 4HR. KLÍNOVÁ PRO U |           | 0,02  |   | 12    |
|                 | TZN 13 / DIN 6918 -12       |           |       |   |       |
| 45              | PODLOŽKA                    |           | 0,01  |   | 4     |
|                 | ČSN 02 1741 - 14            |           |       |   |       |
| 46              | PODLOŽKA                    |           | 0,008 |   | 10    |
|                 | ČSN 02 1741 - 10            |           |       |   |       |
| 47              | PODLOŽKA 4HR.               |           | 0,018 |   | 4     |
|                 | DIN 436 - 8                 |           |       |   |       |
| 48              | PODLOŽKA                    |           | 0,012 |   | 1     |
|                 | ČSN 02 1741 - 1             |           |       |   |       |

|                             |                |                |       |   |
|-----------------------------|----------------|----------------|-------|---|
| <b>ÚADI</b><br>FSI VUT BRNO | Druh dokumentu | SEZNAM POLOŽEK | Název | <b>HYDRAULICKÉ SHRABOVACÍ ČESLE</b><br><br>Číslo dokumentu<br><b>DP - 01 - 00</b><br><br>List / |
|                             | Kreslil        | RŮČKA MARTIN   |       |   |
|                             | Schválil       |                |       |   |
|                             | Datum vydání   | 24. 5. 2015    |       |   |

| Číslo<br>polož. | Název - označení       | Polotovar | Hmot. | J | Množ. |
|-----------------|------------------------|-----------|-------|---|-------|
|                 | Výkres - norma         | Materiál  |       |   |       |
| 49              | PODLOŽKA               |           | 0,005 |   | 1     |
|                 | ČSN 02 1741 - 8        |           |       |   |       |
| 50              | PODLOŽKA               |           | 0,03  |   | 2     |
|                 | ČSN 02 1702 - 24       |           |       |   |       |
| 51              | PODLOŽKA               |           | 0,09  |   | 1     |
|                 | ČSN 02 1702 - 36       |           |       |   |       |
| 52              | POJISTNÝ KROUŽEK       |           | 0,002 |   | 1     |
|                 | ČSN 02 2930 - 30 x 1,5 |           |       |   |       |
| 53              | ZÁVLAČKA               |           | 0,01  |   | 2     |
|                 | ISO 1234 -6,3 x 45 - A |           |       |   |       |
| 54              | ZÁVLAČKA               |           | 0,02  |   | 1     |
|                 | ISO 1234 -8 x 56 - A   |           |       |   |       |
| 55              | LOŽISKO SKF            |           | 0,19  |   | 1     |
|                 | 63005 - 2RS1           |           |       |   |       |
| 56              | KLUZNÉ POUZDRO SKF     |           | 0,1   |   | 1     |
|                 | PSMF 405030            |           |       |   |       |
|                 |                        |           |       |   |       |
|                 |                        |           |       |   |       |
|                 |                        |           |       |   |       |
|                 |                        |           |       |   |       |
|                 |                        |           |       |   |       |
|                 |                        |           |       |   |       |
|                 |                        |           |       |   |       |
|                 |                        |           |       |   |       |
|                 |                        |           |       |   |       |
|                 |                        |           |       |   |       |
|                 |                        |           |       |   |       |
|                 |                        |           |       |   |       |
| 67              | KANÁL                  |           |       |   |       |
|                 |                        |           |       |   |       |

|                             |                               |                              |
|-----------------------------|-------------------------------|------------------------------|
| <b>ÚADI</b><br>FSI VUT BRNO | Druh dokumentu SEZNAM POLOŽEK | Název                        |
|                             | Kreslil RŮČKA MARTIN          | HYDRAULICKÉ SHRABOVACÍ ČESLE |
|                             | Schválil                      | Číslo dokumentu              |
|                             | Datum vydání 24. 5. 2015      | DP - 01 - 00                 |
|                             |                               | List /                       |



A-A (1 : 5)

ZÍHÁNO KE SNIŽENÍ VNITŘNÍHO NAPĚTÍ  
CELKOVÁ DĚLKA SVARŮ  $a5\ \nabla\ 308$ ;  $a6\ \nabla\ 220$ ;  $3\ \nabla\ 458$ ;  $10\ \nabla\ 160$   
ŽÁROVĚ ZINKOVÁNO

|                       |                        |                                    |             |   |
|-----------------------|------------------------|------------------------------------|-------------|---|
| Materiál              | Elektroda E 38 A RR    |                                    |             |   |
|                       | ČSN EN 499 (05 5005)   | E - R 113                          |             |   |
|                       | 4 PŘIPOJOVACÍ DESKA    | $\square$ 90x10 -360 ČSN EN 10058  | 2,18        | 1 |
|                       | DP - 01 - 01 - 04      | 1,0577                             |             |   |
| 3 ŽEBRO - HRABLO      | DP - 01 - 01 - 03      | $\square$ 100x10 - 75 ČSN EN 10058 | 0,21        | 4 |
|                       | 10577                  |                                    |             |   |
| 2 ÚCHYT 2. HYD 2      | DP - 01 - 01 - 02 - 00 |                                    | 1,78        | 1 |
|                       |                        |                                    |             |   |
| 1 KONZOLA             | DP - 01 - 01 - 01      | TR 4HR 90x6 - 2670 ČSN EN 10219-2  | 40,1        | 1 |
|                       |                        | 10576                              |             |   |
| Číslo                 | Název - označení       | Polotovar                          |             |   |
| polož. Výkres - norma |                        | Materiál                           |             |   |
| Struktura povrchu:    | Hrany:                 |                                    |             |   |
|                       | $\pm 0,3$              |                                    |             |   |
|                       | $\pm 0,3$              |                                    |             |   |
|                       |                        | Měřítko                            | 1 : 5       |   |
|                       |                        | Přesnost                           | ISO 2768-mH |   |
|                       |                        | Tolerování                         | ISO 8015    |   |
|                       |                        | Proměření                          |             |   |

ÚJADI  
FSI VUT BRNO

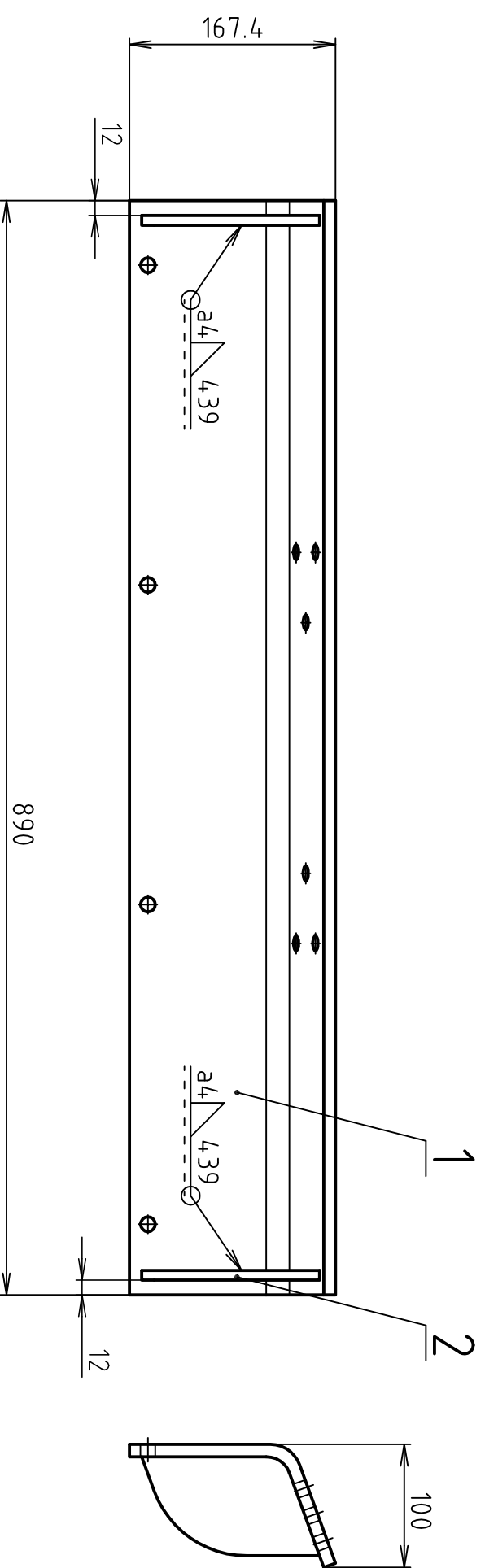
Druh dokumentu  
Kreslil  
RŮČKA MARTIN

Název  
HRABLO  
Číslo dokumentu

Schválil  
Datum vydání 24. 5. 2015

DP - 01 - 01 - 00

List /

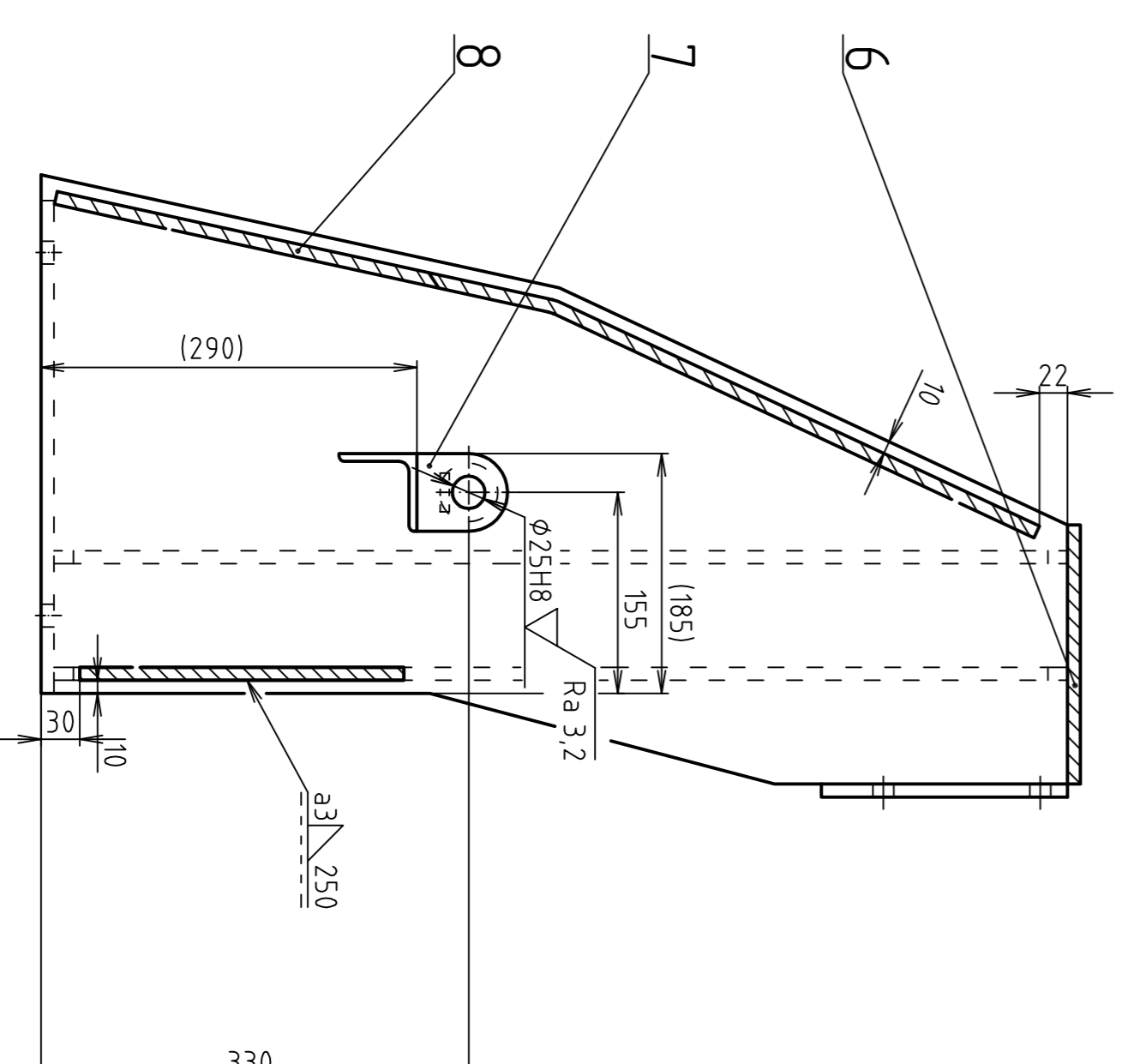
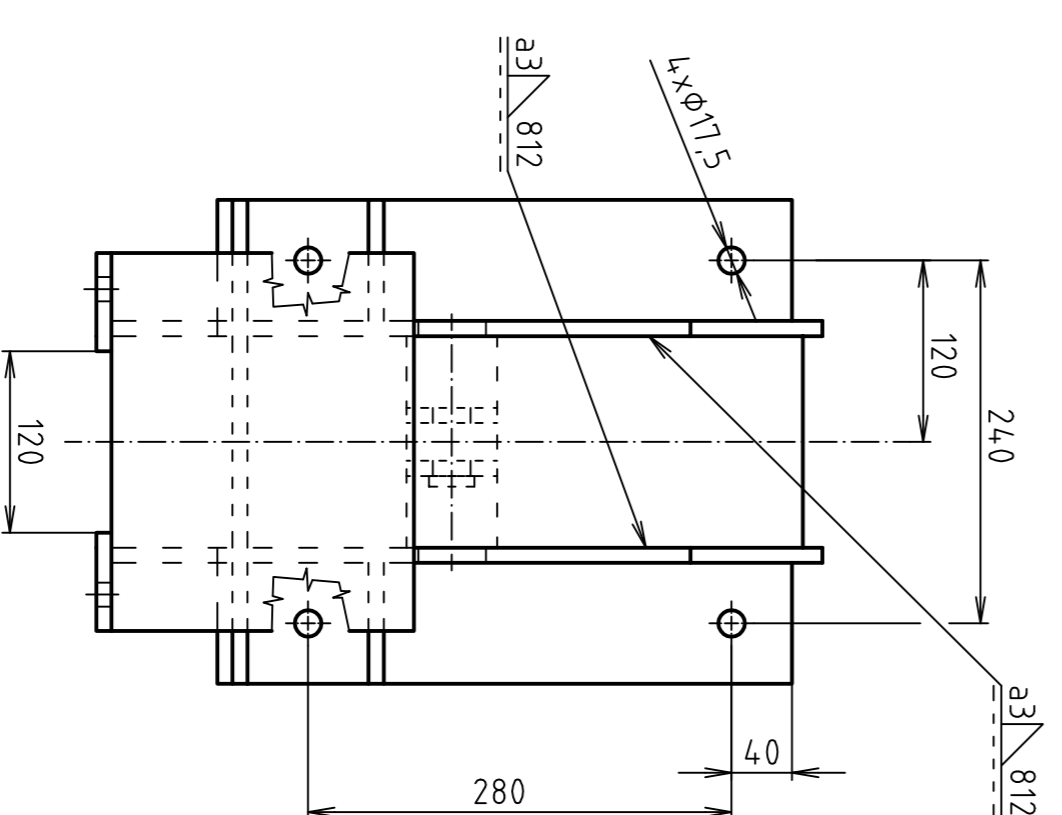
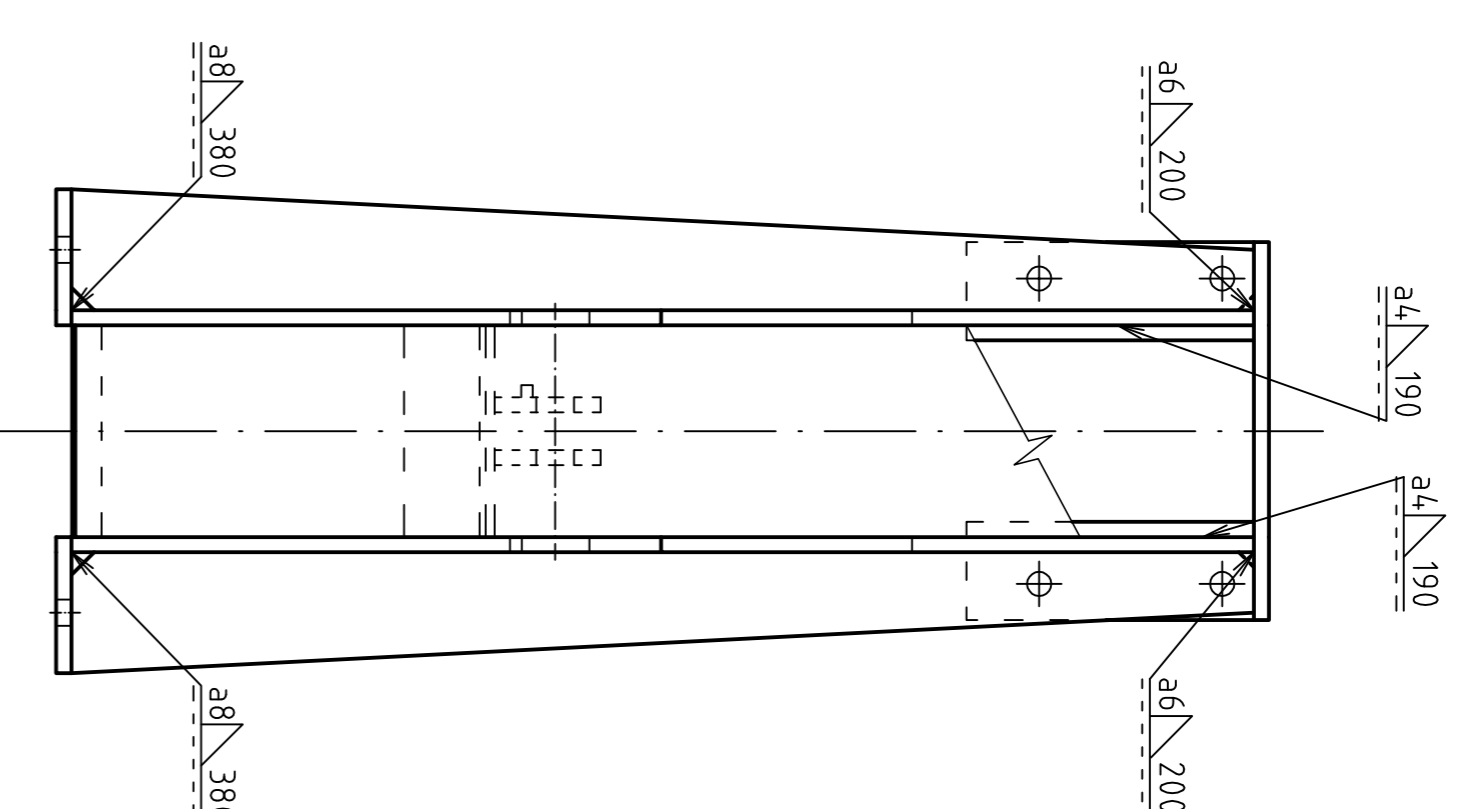
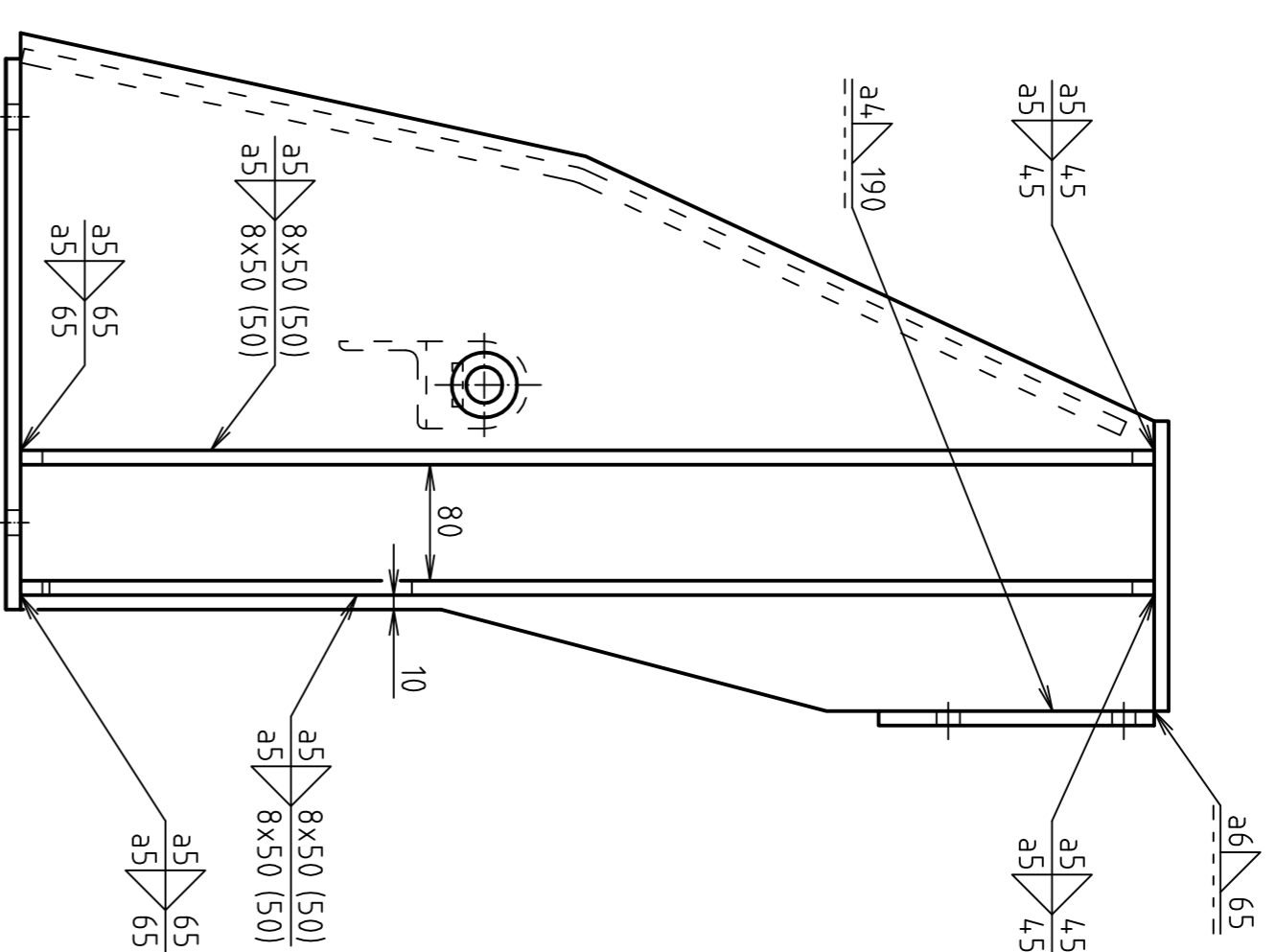
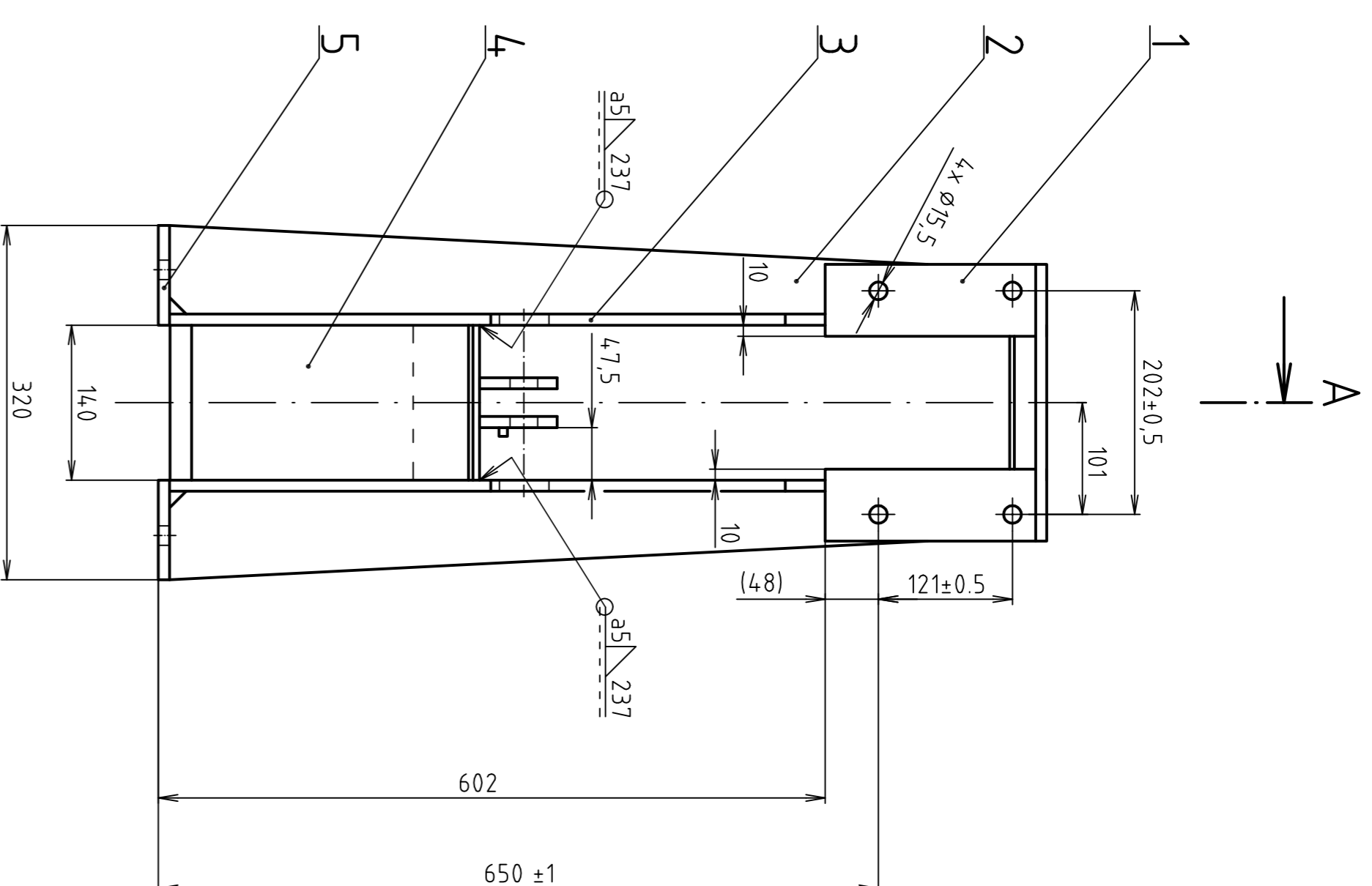
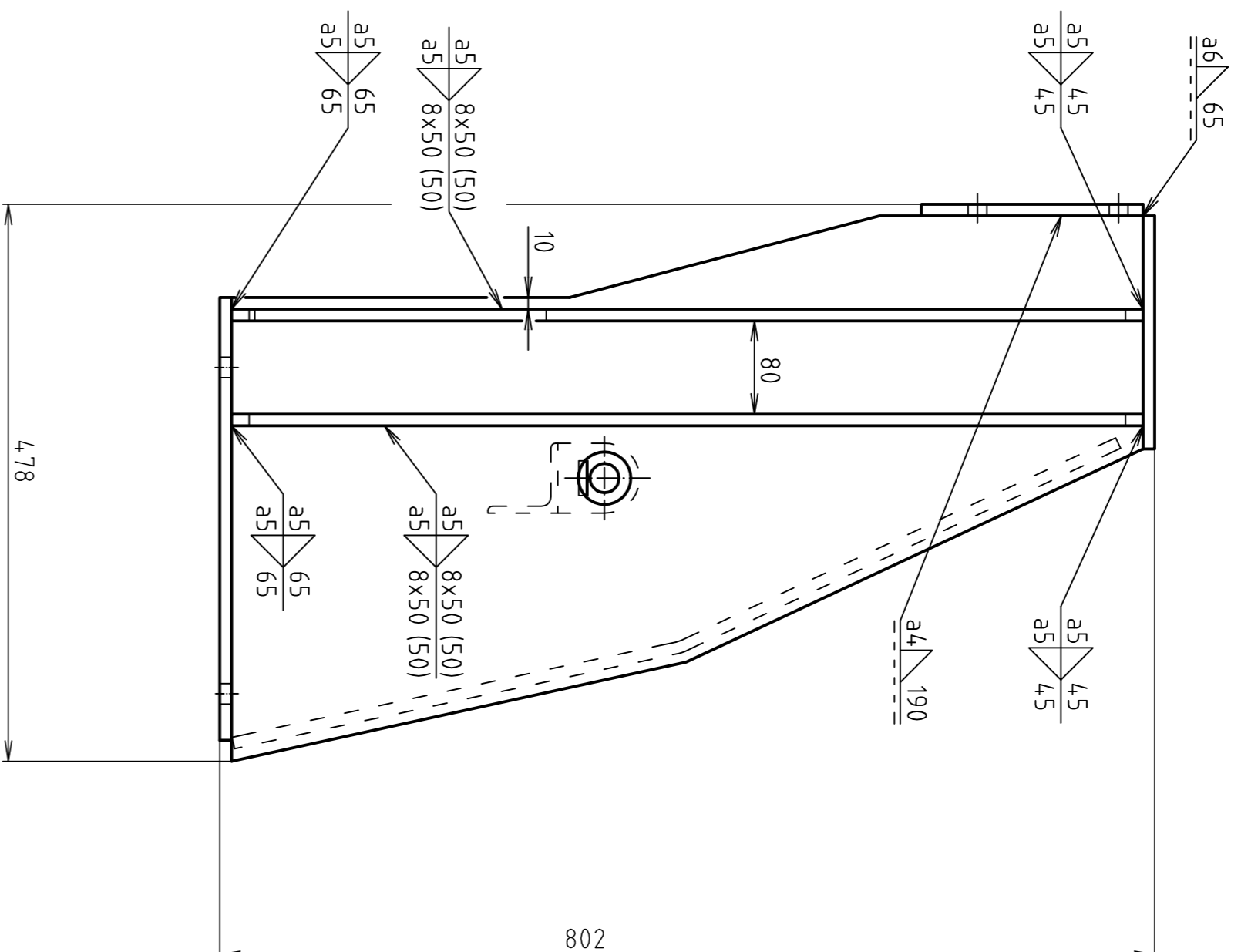


ZÍHÁNO KE SNÍŽENÍ VNITŘNÍHO NAPĚTÍ  
 CELKOVÁ DÉLKA SVARŮ a4 878  
 ŽÁROVĚ ZINKOVÁNO

|                      |                   |                         |      |   |
|----------------------|-------------------|-------------------------|------|---|
| 1                    | PLECH STĚRKY      | P 10x1000x2000 EN 10051 | 15,7 | 1 |
|                      | DP - 01 - 04 - 01 | Polotovar               |      |   |
| 2                    | BOČNICE STĚRKY    | 90x8-115 ČSN EN 10058   | 0,5  | 2 |
|                      | 3B - 01 - 01 - 02 | 1,0577                  |      |   |
| ELEKTRODA E 38 A RR  |                   |                         |      |   |
| ČSN EN 499 (05 5005) |                   |                         |      |   |
| E - R 113            |                   |                         |      |   |

|                    |                  |                  |                          |                     |
|--------------------|------------------|------------------|--------------------------|---------------------|
| Číslo polož.       | Název - označení | Polotovar        | Hmot. J                  | Množ.               |
|                    | Výkres - norma   | Materiál         |                          |                     |
| Struktura povrchu: |                  | Hrany:           | Měřítko                  | Přesnost ISO2768-MH |
|                    |                  | -0,3             | 1 : 5                    | Tolerování ISO8015  |
|                    |                  | +0,3             |                          | Promítání           |
| Materiál           | Polotovar        | Hmotnost 16,7 kg | CHRÁNĚNO PODLE ISO 16016 |                     |

|              |  |                          |  |                   |  |
|--------------|--|--------------------------|--|-------------------|--|
| ÚADÍ         |  | VÝKRES SESTAVY           |  | Název             |  |
| FSI VUT BRNO |  | RŮČKA MARTIN             |  | STĚRKA            |  |
| Schválil     |  | Datum vydání 24. 5. 2013 |  | Číslo dokumentu   |  |
|              |  |                          |  | DP - 01 - 04 - 00 |  |
|              |  |                          |  | List /            |  |



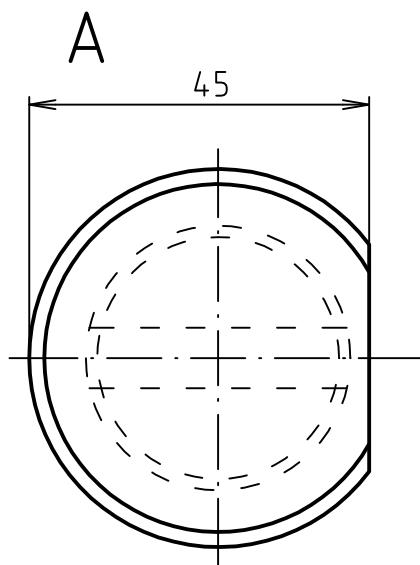
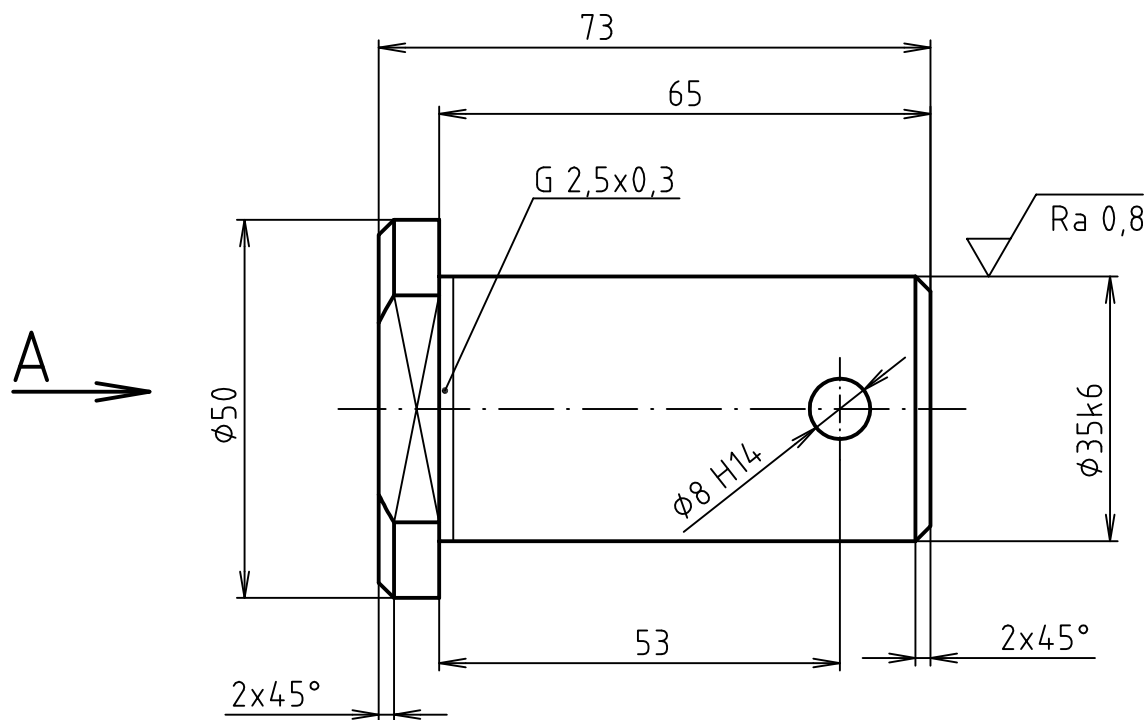
ZÍHÁNO KE SNÍŽENÍ VNITŘNÍHO NAPĚTÍ  
CELKOVÁ DĚLKA SVARŮ a3/8774, a4/760, a5/4554, a6/330, a8/760  
ŽÁROVĚ ZINKOVANO

| Číslo polož.           | Název - označení           | Podrobnosti                  | Hmotnost  | Měřítko | Přesnost            |
|------------------------|----------------------------|------------------------------|-----------|---------|---------------------|
| 8                      | ELEKTRODA E 35 AR          | ČSN EN 499 (05 5005)         | E - R 117 | 1:5     | ISO 2768-mH         |
| 8                      | MEZIKUS 2                  | 150x10 - 84,0 ČSN EN 10058   | 10038     | 1:5     | Tolerování ISO 9015 |
| 7                      | DP - 01 - 02 - 08          | 10038                        | 1,28      | 1       |                     |
| 7                      | ÚCHYT Z. HYD. 1            |                              | 1,28      | 1       |                     |
| DP - 01 - 02 - 07 - 00 |                            |                              |           |         |                     |
| 3                      | HORNÍ PODLOŽKA             | P10 - 1000x2000 ČSN EN 10051 | 3,9       | 1       |                     |
| DP - 01 - 02 - 06      |                            |                              |           |         |                     |
| 5                      | PODLOŽKA                   | 10038                        | 2,67      | 2       |                     |
| DP - 01 - 02 - 05      |                            |                              |           |         |                     |
| 4                      | MEZIKUS 1                  | 150x10 - 265 ČSN EN 10058    | 10038     | 2,73    | 1                   |
| DP - 01 - 02 - 04      |                            |                              |           |         |                     |
| 3                      | BOČNICE ZÁKLADNA           | P10 - 1000x2000 ČSN EN 10051 | 19,3      | 2       |                     |
| DP - 01 - 02 - 03      |                            |                              |           |         |                     |
| 2                      | ŽEBRO                      | 90x10 - 195 ČSN EN 10058     | 10038     | 3,26    | 4                   |
| DP - 01 - 02 - 02      |                            |                              |           |         |                     |
| 1                      | PŘÍPOJOVACÍ DESKA ZÁKLADNA | 70x10 - 200 ČSN EN 10058     | 10038     | 0,87    | 2                   |
| DP - 01 - 02 - 01      |                            |                              |           |         |                     |

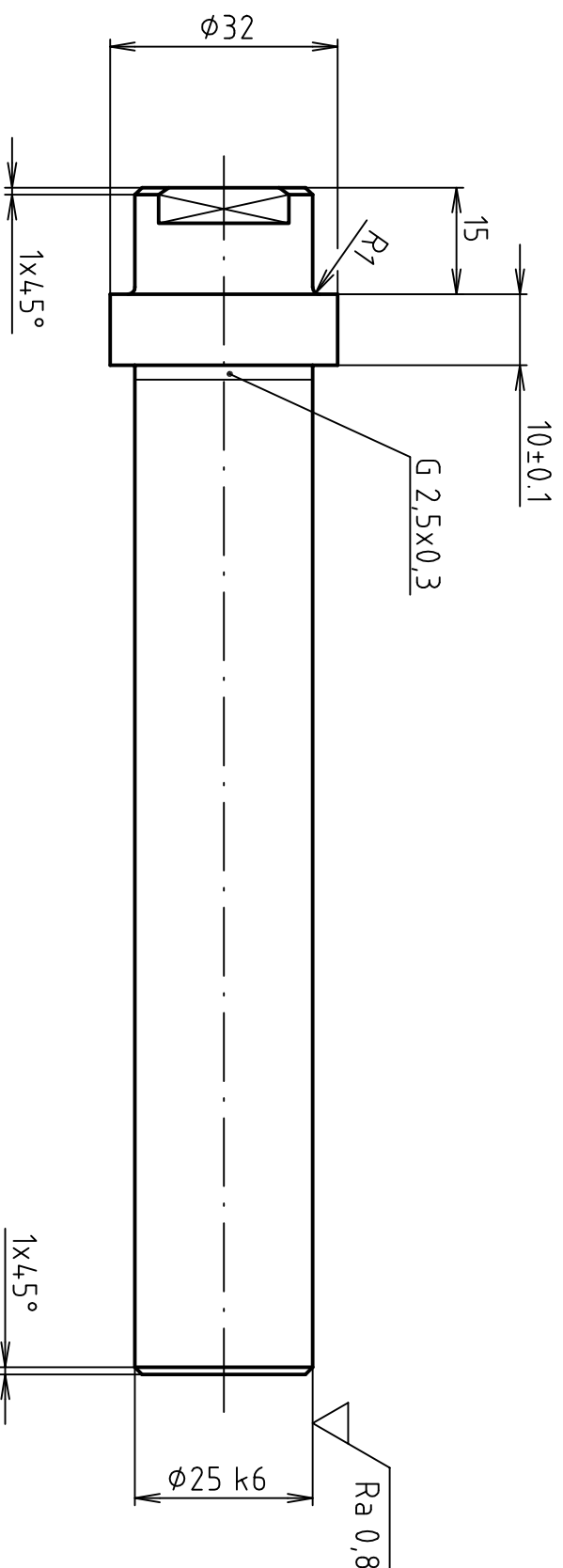
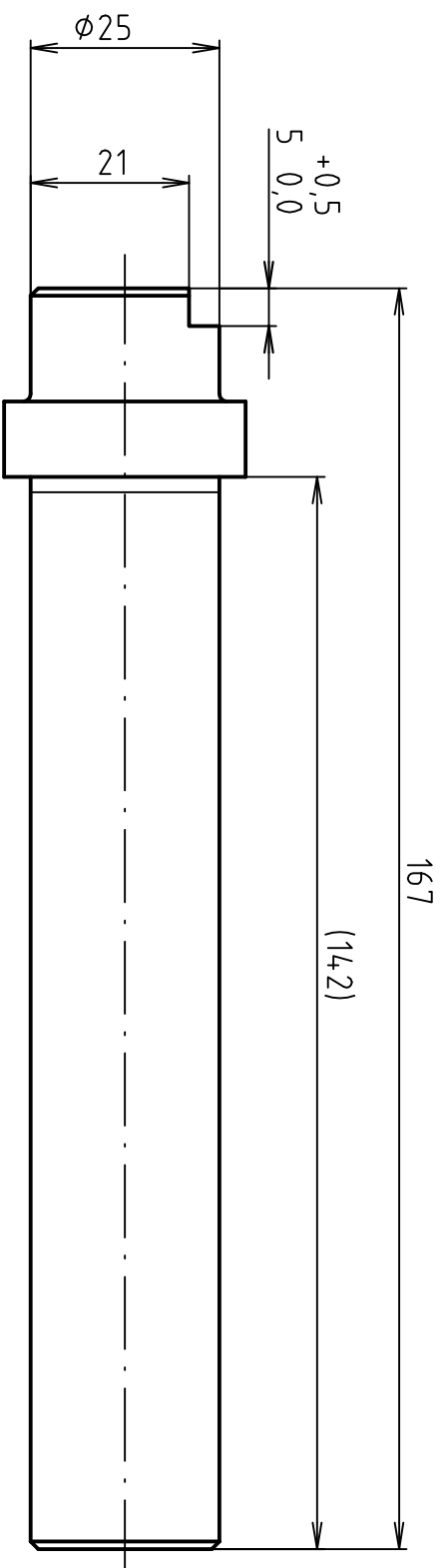
| Struktura povrchu | Hrany | Měřítko | Přesnost            |
|-------------------|-------|---------|---------------------|
| 0,3               | 0,3   | 1:5     | ISO 2768-mH         |
| 0,3               | 0,3   | 1:5     | Tolerování ISO 9015 |

| Material     | Podrobnosti              | Hmotnost | Měřítko | Přesnost    |
|--------------|--------------------------|----------|---------|-------------|
| ÚADI         | VÝKRES SESTAVY           | 78,4 kg  | 1:5     | ISO 2768-mH |
| ÚADI         | KRESLIL RUDKA MARTIN     |          |         |             |
| FSI VUT BRNO | SCHVÁLIL                 |          |         |             |
|              | Datum vydání 24. 5. 2015 |          |         |             |
|              | Číslo dokumentu          |          |         |             |
|              | DP - 01 - 02 - 00        |          |         |             |

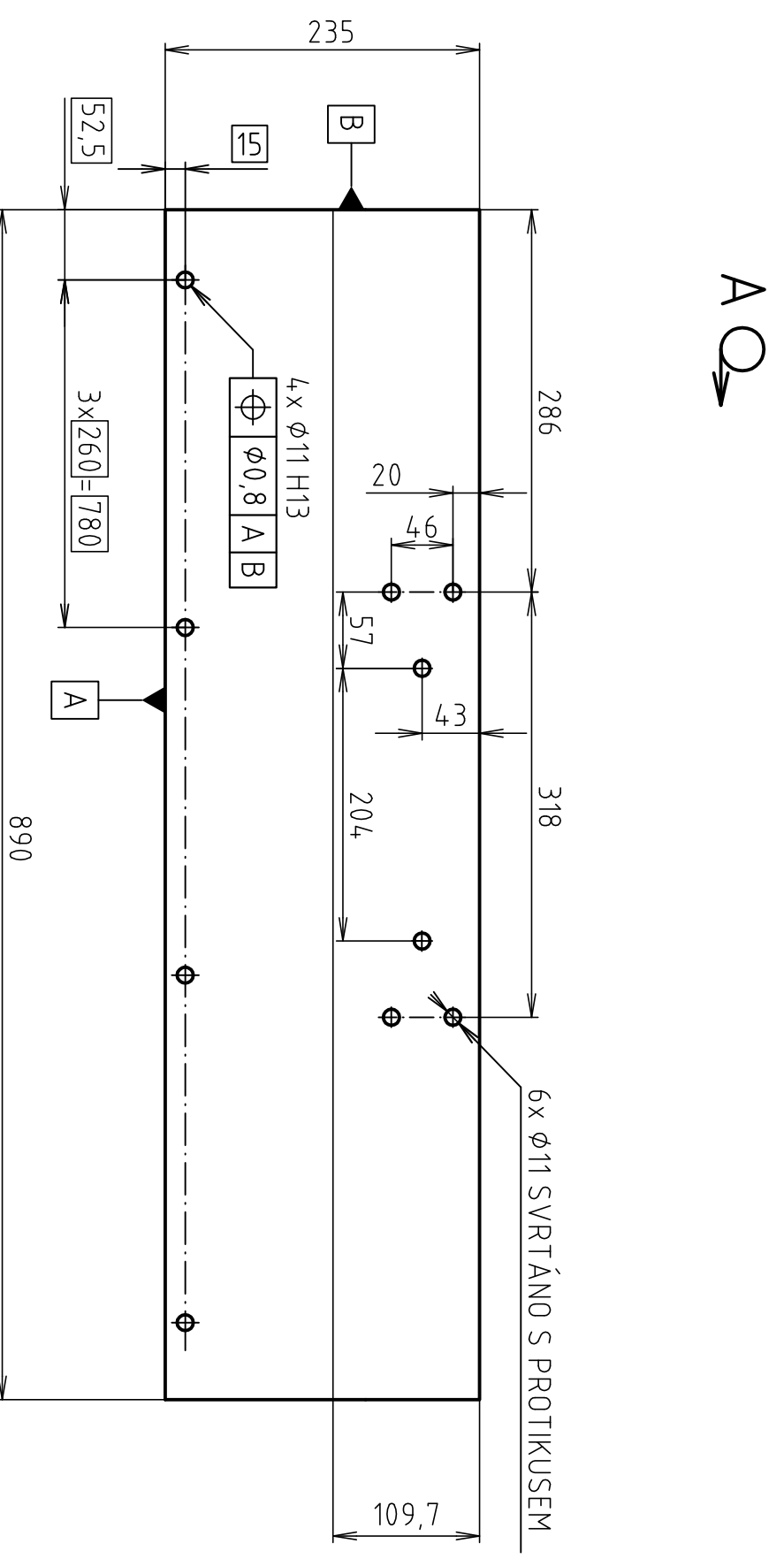
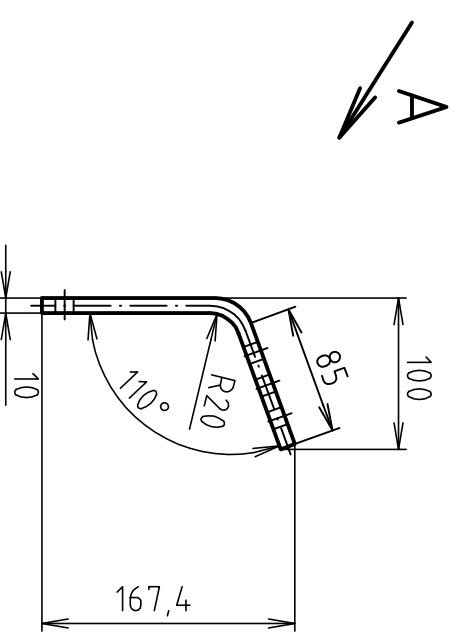




|                             |                                    |                       |  |                          |  |
|-----------------------------|------------------------------------|-----------------------|--|--------------------------|--|
| Struktura povrchu:<br>      |                                    | Hrany:                |  | Měřítko<br><b>1 : 1</b>  | Přesnost ISO2768-mH<br>Tolerování ISO8015<br>Promítání |
| Materiál 1.4301             | Polotovár $\phi 50 - 80$ DIN 17440 | Hmotnost 0,59 kg      |  | CHRÁNĚNO PODLE ISO 16016 |  |
| <b>ÚADI</b><br>FSI VUT BRNO | Druh dokumentu VÝKRES SOUČÁSTI     | Název<br><b>ČEP 2</b> |  |                          |  |
|                             | Kreslil RŮČKA MARTIN               |                       |  |                          |  |
|                             | Schválil                           | Číslo dokumentu       |  |                          |  |
|                             | Datum vydání 24. 5. 2015           | <b>DP - 01 - 23</b>   |  |                          |  |
|                             |                                    |                       |  |                          | List /   |



|                                  |  |                                |  |                  |                          |
|----------------------------------|--|--------------------------------|--|------------------|--------------------------|
| Struktura povrchu:<br>Ra 3.2 (V) |  | Hrany:<br>-0,3 / +0,3          |  | Měřítko<br>1 : 1 | Přesnost ISO 2768-mH     |
| Materiál 1.4301                  |  | Polotovary Ø35 - 179 DIN 17440 |  | Hmotnost 0,68 kg | CHRÁNĚNO PODLE ISO 16016 |
| ÚADI                             |  | VÝKRES SOUČÁSTI                |  | Název<br>ČEPK    |                          |
| FSI VUT BRNO                     |  | Kreslil RŮČKA MARTIN           |  | Číslo dokumentu  |                          |
| Datum vydání 24. 5. 2015         |  | Schválil                       |  | DP - 01 - 16     |                          |
|                                  |  |                                |  | List /           |                          |



|                                   |  |                                    |  |                                      |  |                          |  |
|-----------------------------------|--|------------------------------------|--|--------------------------------------|--|--------------------------|--|
| Struktura povrchu:<br>Ra 3.2 (✓)  |  | Hrany:<br>-0,3 / +0,3              |  | Měřítko<br>1 : 5                     |  | Přesnost ISO2768-mH      |  |
| Materiál 1.0577                   |  | Polotovary P 10x1000x2000 EN 10051 |  | Hmotnost 15,7 kg                     |  | CHRÁNĚNO PODLE ISO 16016 |  |
| Druh dokumentu<br>VÝKRES SOUČÁSTI |  | Kreslil<br>RŮČKA MARTIN            |  | Schválil                             |  | Název<br>PLECH STĚRKY    |  |
| FSI VUT BRNO                      |  | Datum vydání 24. 5. 2015           |  | Číslo dokumentu<br>DP - 01 - 04 - 01 |  | Tolerování ISO8015       |  |
|                                   |  |                                    |  |                                      |  | Promítání                |  |

|                                      |  |                          |  |
|--------------------------------------|--|--------------------------|--|
| ÚADI                                 |  | FSI VUT BRNO             |  |
| Druh dokumentu<br>VÝKRES SOUČÁSTI    |  | Kreslil<br>RŮČKA MARTIN  |  |
| Schválil                             |  | Datum vydání 24. 5. 2015 |  |
| Číslo dokumentu<br>DP - 01 - 04 - 01 |  | List /                   |  |