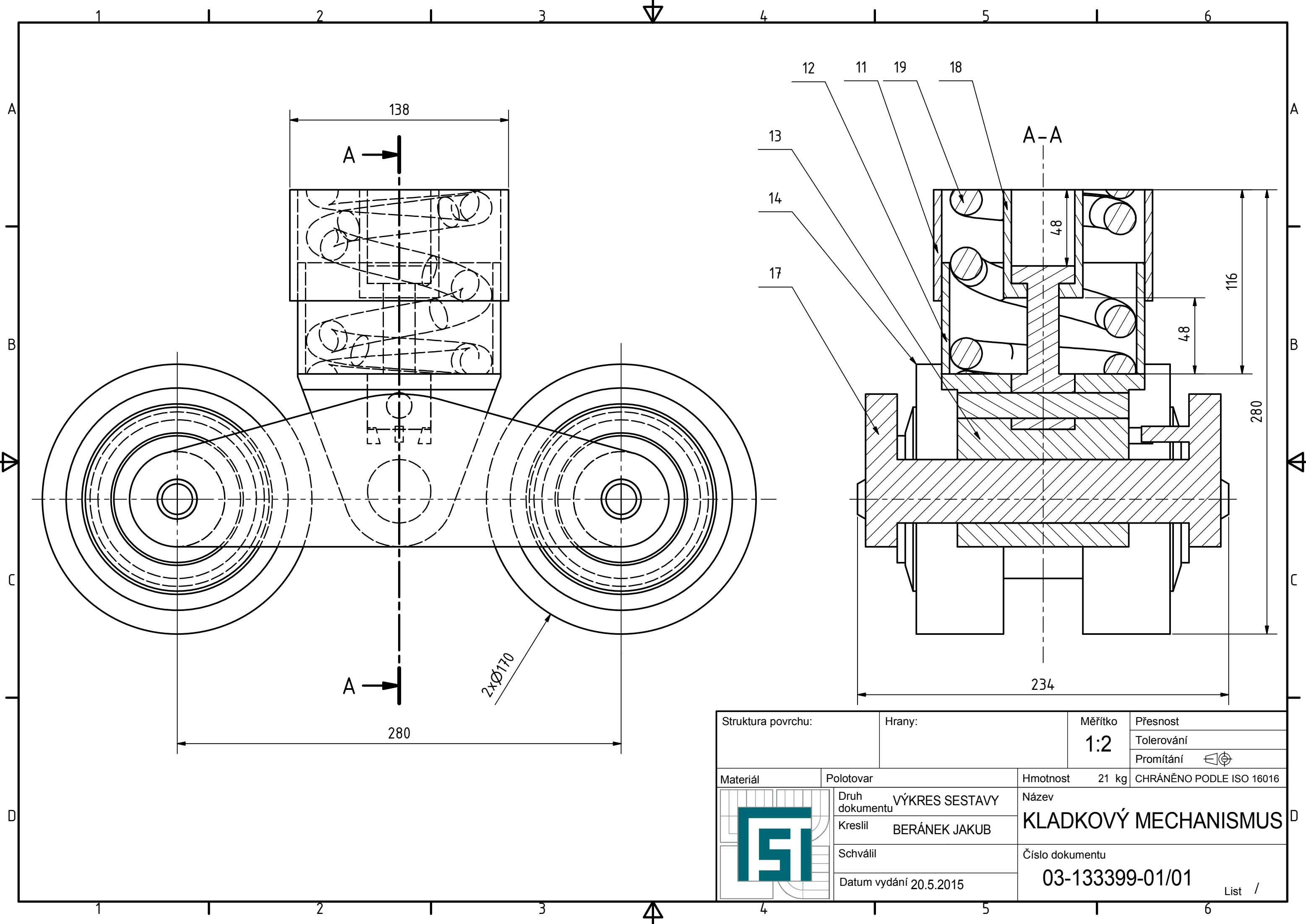
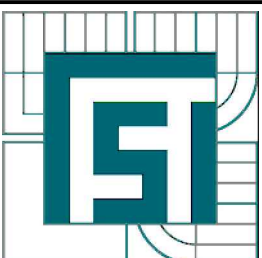


Struktura povrchu:		Hrany:		Měřítko 1:5	Přesnost Tolerování Promítání
Materiál		Polotovary	Hmotnost	332 kg	CHRÁNĚNO PODLE ISO 16016
Druh dokumentu Kreslil		VÝKRES SESTAVY BERÁNEK JAKUB	Název PÁSOVÝ PODVOZEK		
Schválil		Číslo dokumentu		01-133399-01/00	
Datum vydání		20.5.2015		List /	



Struktura povrchu:		Hrany:		Měřitko 1:2	Přesnost Tolerování Promítání
Materiál	Polotovar	Hmotnost	21 kg	CHRÁNĚNO PODLE ISO 16016	
	Druh dokumentu	VÝKRES SESTAVY		Název KLADKOVÝ MECHANISMUS	
	Kreslil	BERÁNEK JAKUB		Číslo dokumentu 03-133399-01/01	
	Schválil			Datum vydání 20.5.2015	
				List /	

Číslo polož.	Název - označení	Polotovár	Hmot.	J	Množ.
	Výkres - norma	Materiál			
1	RÁM	150x150-810 ČSN 42 5720	80	kg	1
	03-133399-01/01	11 300			
2	OCELOVÁ TYČ	120x85-860 ČSN 42 6526	35	kg	1
	03-133399-01/02	11 600			
3	SPOJOVACÍ RÁM		25	kg	1
	03-133399-01/03	11 300			
4	NAPÍNACÍ KOLO		35	kg	2
	03-133399-01/04	42 2305			
5	DRŽÁK PODPĚRNÉ KLADKY		4	kg	1
	03-133399-01/05	42 2305			
6	PODPĚRNÁ KLADKA		3	kg	1
	03-133399-05/00				
7	HNACÍ TURASOVÉ KOLO		40	kg	1
	03-133399-01/06	42 2305			
8	HYDROMOTOR MS05		55	kg	1
9	LOŽISKO SKF 322/28 BJ2/Q		0,25	kg	2
	ČSN 02 4720				
10	KLADKOVÝ MECHANISMUS		30	kg	2
	03-133399-02/00				
11	VNĚJŠÍ OBJÍMKA	TRØ138x5 ČSN 42 5715.01	2	kg	2
	03-133399-02/01	11 300			
12	VNITŘNÍ OBJÍMKA	TRØ128x5 ČSN 42 5715.01	2,5	kg	2
	03-133399-02/02	11 300			
13	DRŽÁK PRUŽINY		5	kg	2
	03-133399-02/03	42 2305			
14	POJEZDOVÁ KLADKA		4	kg	4
	03-133399-03/00				
15					
16					

	Druh dokumentu SEZNAM POLOŽEK	Název PÁSOVÝ PODVOZEK
	Kreslil BERÁNEK	
	Schválil	Číslo dokumentu 04-133399-01/02
	Datum vydání 20.5.2015	List 1 / 2

