

✓ (✓)

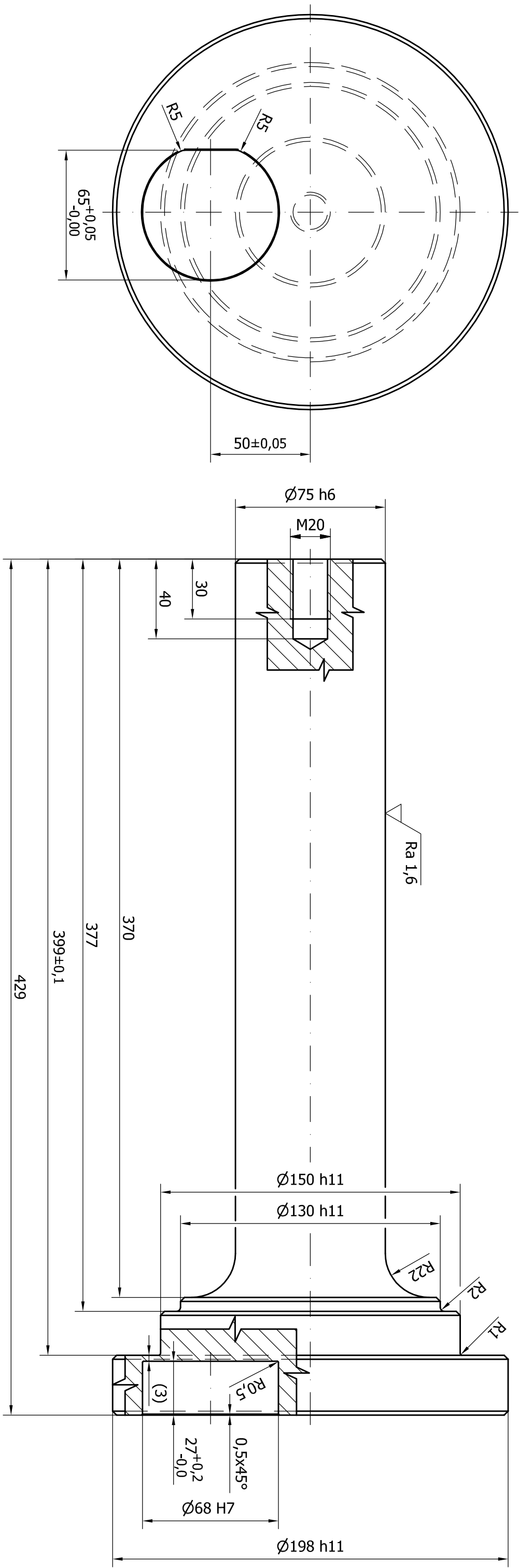
CHEMICKÝ NI 5 - 10 µm

4	VÁLCOVÝ KOLÍK S VNITŘNÍM ZÁVITEM	ST	ISO 8735	16 x 100 - A	2	0,1 kg		
3	OJNÍČNÍ ČEP	DP-00-03	14 220	CSN 42 5510-1	1	2,6 kg		
2	RAMENO S KRATŠÍM ČEPEM	DP-00-02	14 220	CSN 42 5510-1	1	8 kg		
1	RAMENO S DELŠÍM ČEPEM	DP-00-01	14 220	CSN 42 5510-1	1	23,2 kg		
Poz	Název	Číslo výkresu	Materiál	Norma	Rozměr - polotovár	Ks.	Hmot.	Poznámka
Materiál - polotovár		Přesnost ISO 2768 -	Index		Datum		Podpis	
		Tolerování ISO 8015	Změna					
		Promítání						
Konstr. Vít Sonberger		Hmotnost 33.757 kg	Název					
Kontř.		Stavý výkres	ZALOMENÝ HRÍDEL					
Schválil		Datum 24. 4.	Měřítko 1:2					
File		2015						

ÚST

DP-00

0



$\sqrt{\text{Ra } 6,3}$ (V)

NEKÓTOVANÁ ZKOSENÍ 2x45°

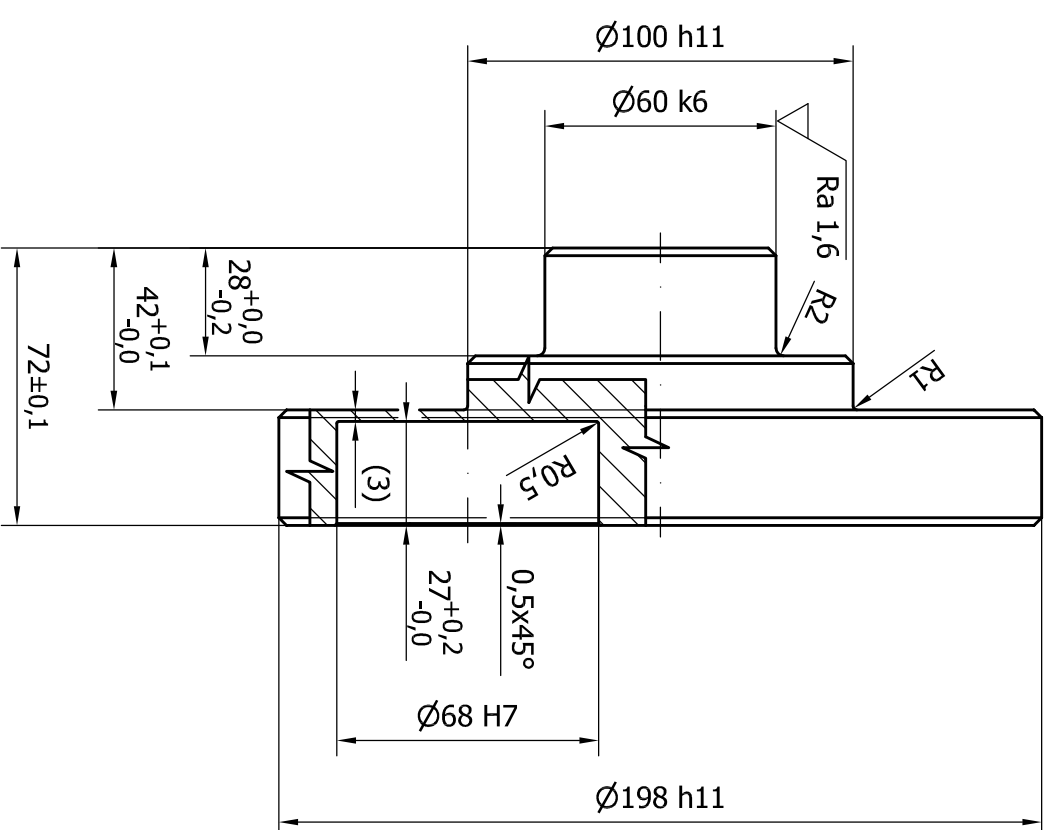
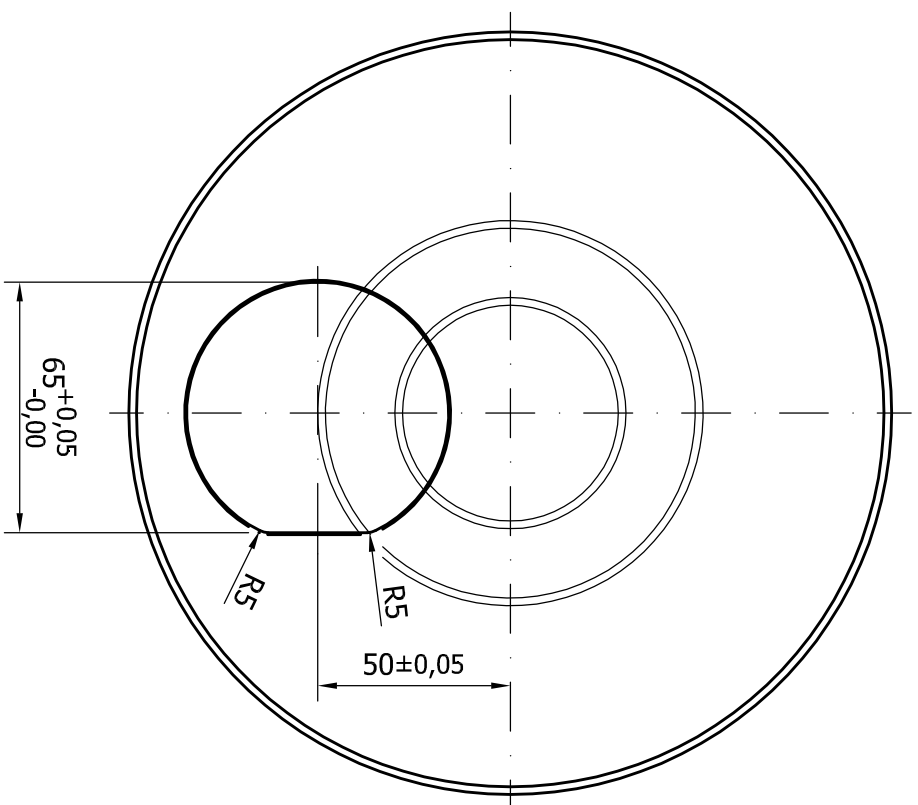
Materiál - polotovár		Přesnost ISO 2768 -	
14 220		Tolerování ISO 8015	
ČSN 42 5510-1		Promítání	
D210 - 437			
Konstr.	Vít Šonberger	Hmotnost	23,213 kg
Kontr.		Stary' výkres	
Schválil		Datum	24. 4. 2015
File		Měřítko	1:2
Index		Datum	
Změna		Podpis	

RAMENO S DELŠÍM ČEPEM

ÚST

DP-00-01

Revize č. 0



✓ Ra 6,3 (✓)

NEKÓTOVANÁ ZKOSENÍ 2x45°

Materiál - polotovár	14 220	Přesnost ISO 2768 -
ČSN 42 5510-1		Tolerování ISO 8015
D210 - 80		Promítání
Konstr. Vít Sonberger		Hmotnost 7,953 kg
Kontr.		Stary' výkres
Schválil		Datum 24, 4,
File		Měřítko 1:2

Index	
Změna	
Datum	
Podpis	

Název
RAMENO S KRATŠÍM ČEPEM

ÚST

DP-00-02

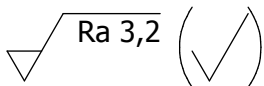
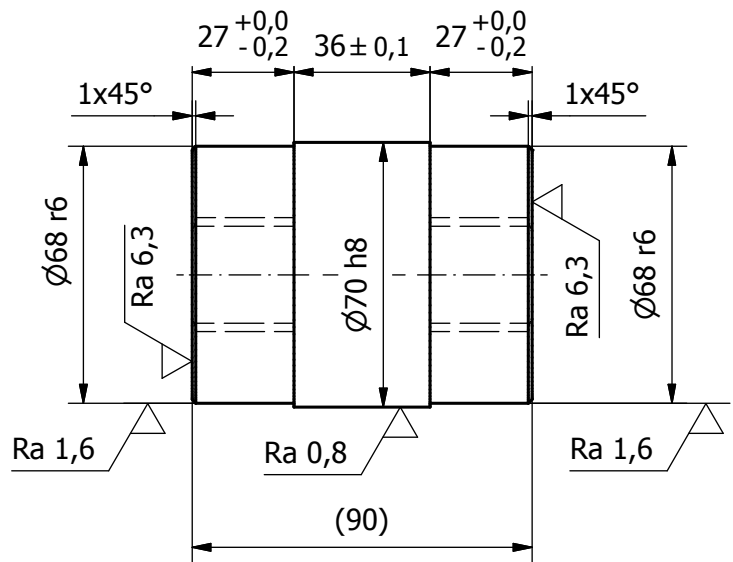
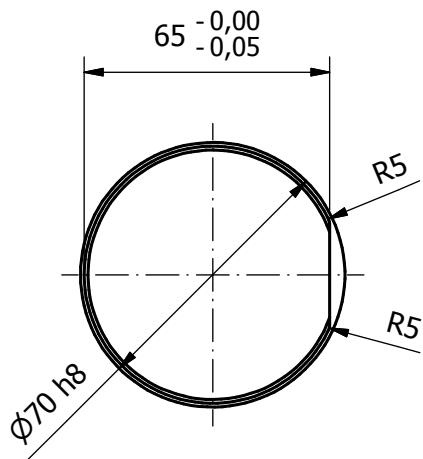
Revize č.
0

Autodesk Inventor

Lístů 1

Líst

1



Materiál - polotovar 14 220 ČSN 42 5510-1 D75 - 93		Přesnost ISO 2768 - Tolerování ISO 8015 Promítání		Index	Změna	Datum	Podpis	
Konstr. Vít Sonberger	Hmotnost 2,605 kg	Název OJNIČNÍ ČEP DP-00-03						
Kontr.	Starý výkres							
Schválil	Datum 24. 4. 2015							Měřítko 1:2
File								
ÚST		Autodesk Inventor					Listů 1	List 1
							Revize č. 0	