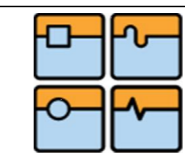


15		Rám2		1
9	Svorka M8 Fabory 57070080001			2
8	Vedení vodící tyče Kanya L12-01-02-02/600			1
7	Tyč Kanya L12-20-02-02/600			1
6	Upínací deska Kanya C08-02-02-600			1
5	Rám upínací desky Kanya č.o. 010 1198			1
4	Rám nosný Kanya č.o. 010 1199			1
3	Vidlice upínací	010 1600	00	1
2	Upínací deska pro krut	010 1500	00	1
1	Zařízení pro vyvození síly	010 1400	00	1
Poz.	Název součásti	Číslo součásti	Rev	ks

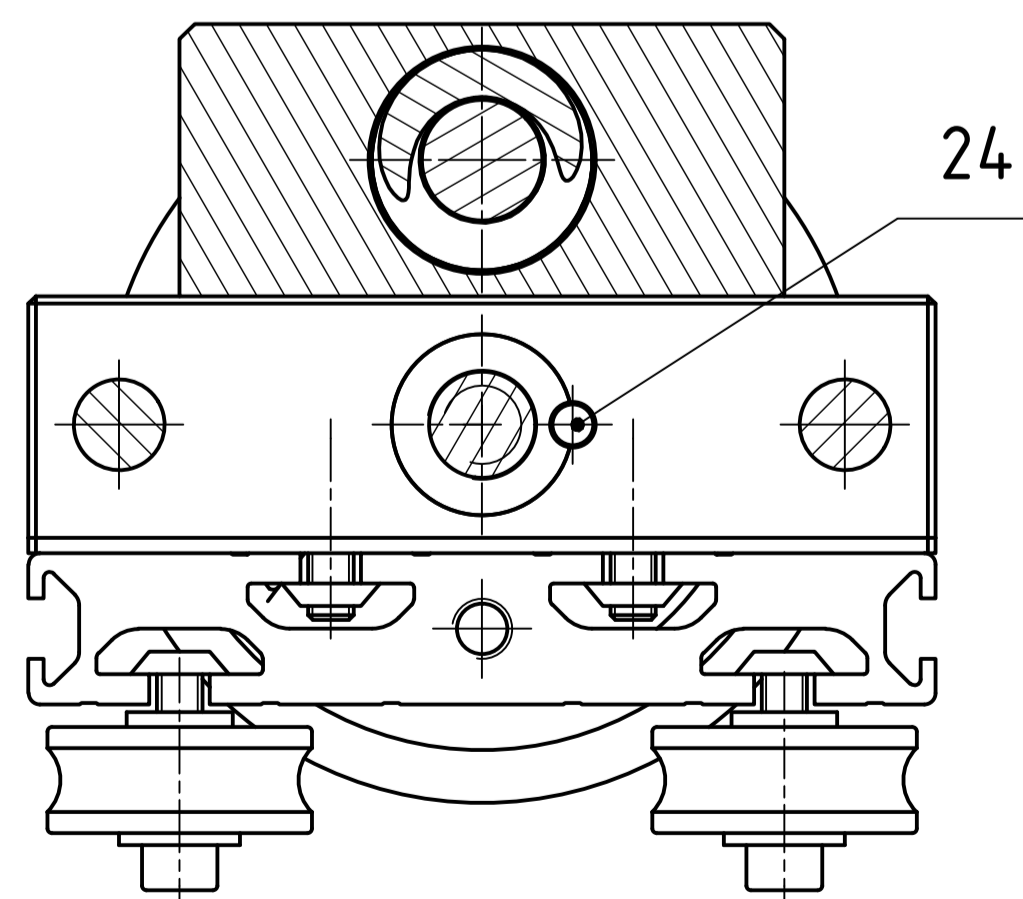
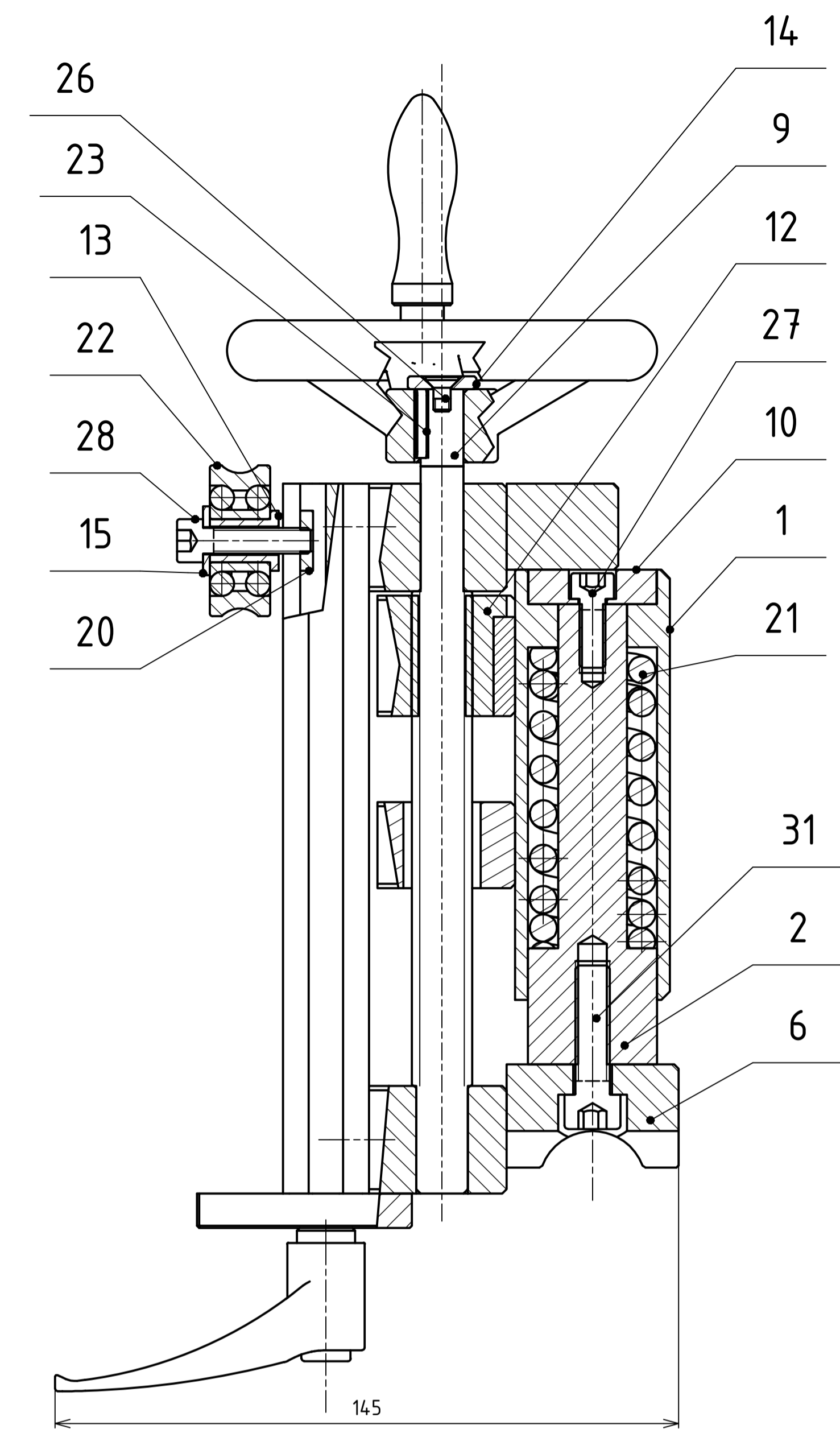
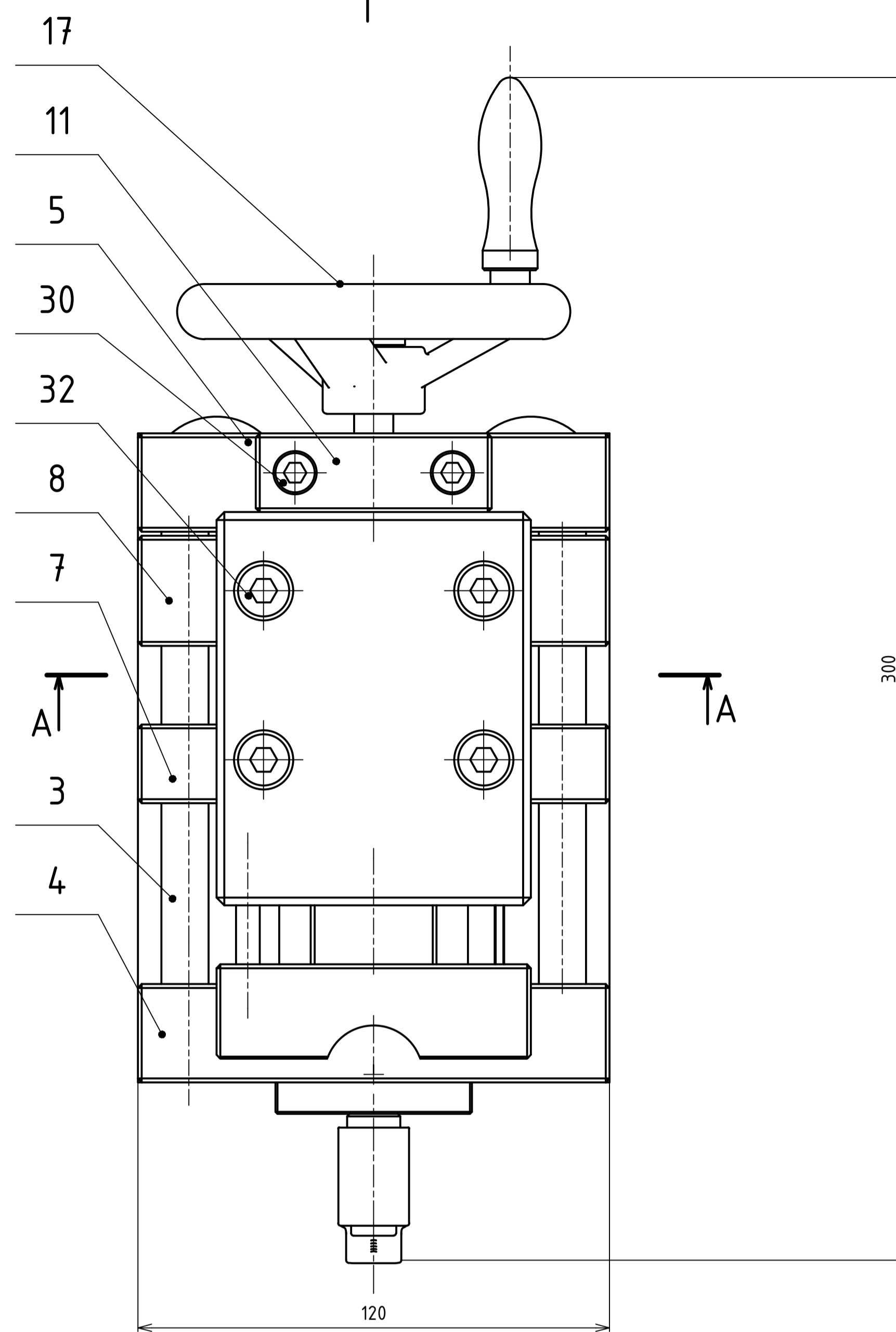
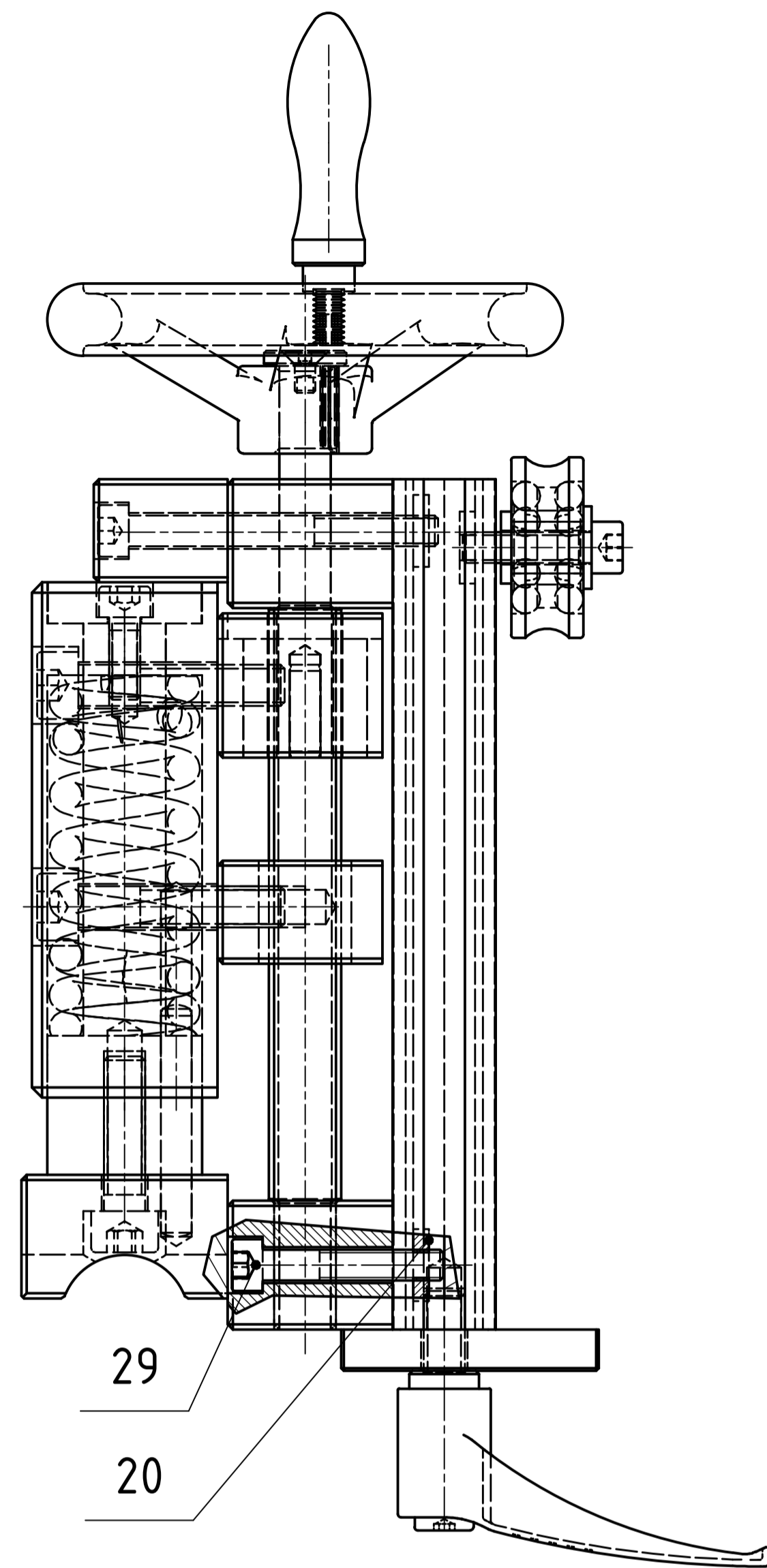
Struktura povrchu:	Měřítko	Přesnost	Materiál
	1:5	Tolerování	Polotovary
		Promítání	Hmotnost 88,227 kg



ÚSTAV VÝROBNÍCH
STROJŮ, SYSTÉMŮ
A ROBOTIKY

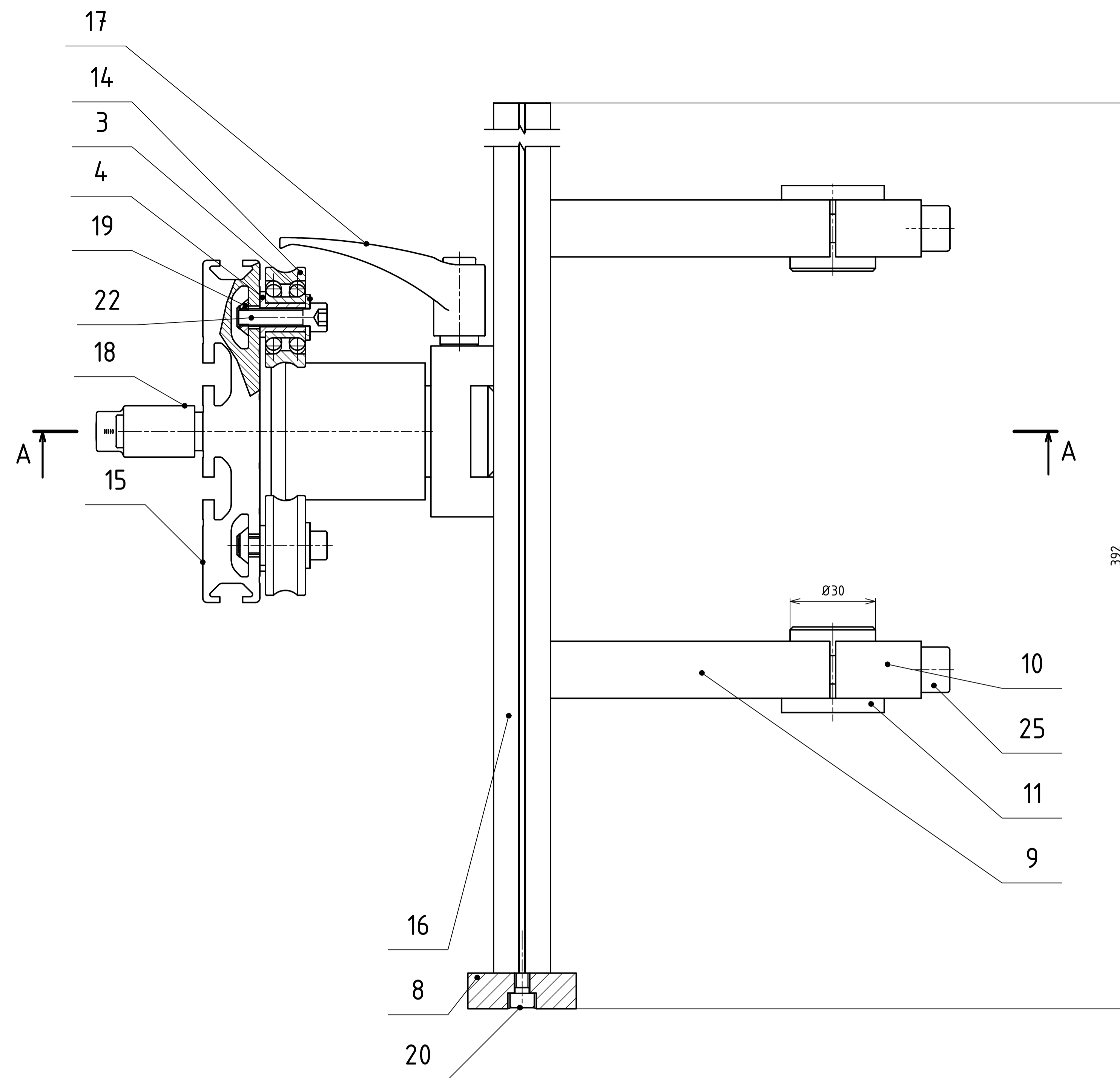
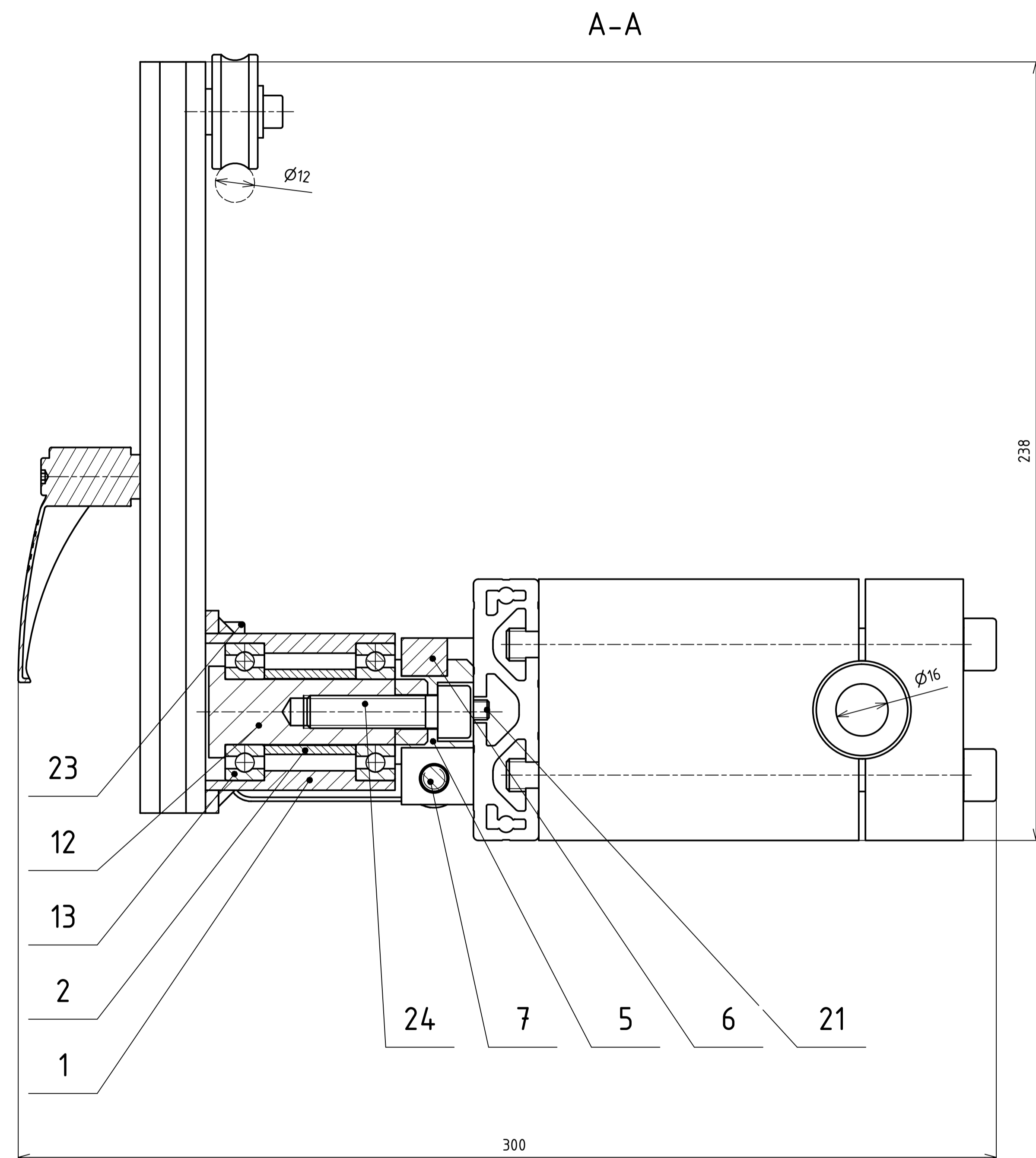
Druh dokumentu
Kreslil: Jan Augste
Schválil
Datum vydání 20. 5. 2011

Název
Zatěžovací přípravek
Číslo dokumentu
010 1100



32	Šroub M8 x 40 - ISO 4762			4
31	Šroub ISO 4762 - M8 x 30			1
30	Šroub M6 x 60 - ISO 4762			2
29	Šroub M6 x 35 - ISO 4762			2
28	Šroub M6 x 25 - ISO 4762			2
27	Šroub M6 x 16 - ISO 4762			1
26	Šroub M4 x 8 - ISO 10642			1
25	Kolík 6 x 45 - A ISO 8734			1
24	Kolík 6 h8 x 18 - B - ISO 2338			1
23	Pero těsné 3x3x16 DIN 6885A			1
22	Kladka Kanya L12-25			2
21	Pružina Hennlich 81/55/3			1
20	Závitová deska M6 Kanya B32-50			6
19	Svorka M8 Fabory 57070080001			1
18	Profil Kanya C08-3-02-02-165			1
17	Ovládací kolo Kipp 6273-1100X10 DIN 950			1
16	Deska upínací	010 1416		1
15	Podložka ložiska	010 1415		2
14	Podložka zajišťovací	010 1414		1
13	Pouzdro ložiska	010 1413		2
12	Malice PAB TR 14 x 3 - 28 - P -VB	010 1412		1
11	Doraz pružiny	010 1411		1
10	Podložka dorazová	010 1410		1
9	Závitová tyč	010 1409		1
8	Jezdec horní	010 1408		1
7	Jezdec dolní	010 1407		1
6	Těleso přenosu zatížení	010 1406		1
5	Doraz horní	010 1405		1
4	Doraz spodní	010 1404		1
3	Tyč vodící	010 1403		2
2	Čep pružiny	010 1402		1
1	Těleso deformačních elementů	010 1401		1
Poz.	Název součásti	Číslo součásti	Rev	ks

Struktura povrchu:	Měřítko	Přesnost	Materiál
	1:1	Tolerování	Polotovár
		Promítání	Hmotnost 6,843 kg
	Druh dokumentu	Výkres sestavy	Název
	Kreslil:	Jan Augste	Zařízení pro vyvození síly
	Schválil:		Číslo dokumentu
	Datum vydání	20. 5. 2011	010 1400



Poz.	Název součásti	Číslo součásti	Rev	ks
25	Šroub M10 x 140 - ISO 4762			4
24	Šroub M10 x 40 - ISO 4762			1
23	Šroub M8 x 12 - ISO 4762			4
22	Šroub M6 x 25 - ISO 4762			2
21	Šroub M6 x 20 - ISO 4762			2
20	Šroub M5 x 20 - ISO 4762			1
19	Závitová deska M6 Kanya B32-50			6
18	Svorčka M8 Fabory 57070080001			1
17	Svorčka M8 Fabory 57070080001			1
16	Profil upínací Kanya C08-2-02-02-380			1
15	Profil upínací Kanya C08-3-02-02-230			1
14	Kladka Kanya L12-25			2
13	Kuličková ložiska jednořadá ČSN 02 4630 - 6004			2
12	Čep	010 1512		1
11	Vložky	010 1511		2
10	Upínací deska krátká	010 1510		2
9	Upínací deska	010 1509		2
8	Čep opěrný	010 1508		1
7	Tyč závitová	010 1507		1
6	Náboj	010 1506		1
5	Podložka pro šroub	010 1505		1
4	Pouzdro ložiska	010 1504		2
3	Podložka ložiska	010 1503		2
2	Rozpěrka ložisek	010 1502		1
1	Svařenec pro ložiska	010 1501		1

Struktura povrchu:	Měřítko 1:1	Přesnost Tolerování Promítání	Materiál Polotovar Hmotnost 6,843 kg
Druh dokumentu Kreslil: Schválil: Datum vydání 20. 5. 2011	Výkres sestavy Jan Augste	Název Upínací deska pro krut Číslo dokumentu 010 1500	

