

TABULKA HRDEL

OZNAC	NAZOV	KS	VELKOST	NORMA
I.	VYSTUP PARY	1	DN200,PN6	EN 1092-1
II.	VYSTUP KONDENZATU	1	DN25,PN6	EN 1092-1
III.	VYSTUP VODY	1	DN65,PN6	EN 1092-1
IV.	VYSTUP VODY	1	DN65,PN6	EN 1092-1

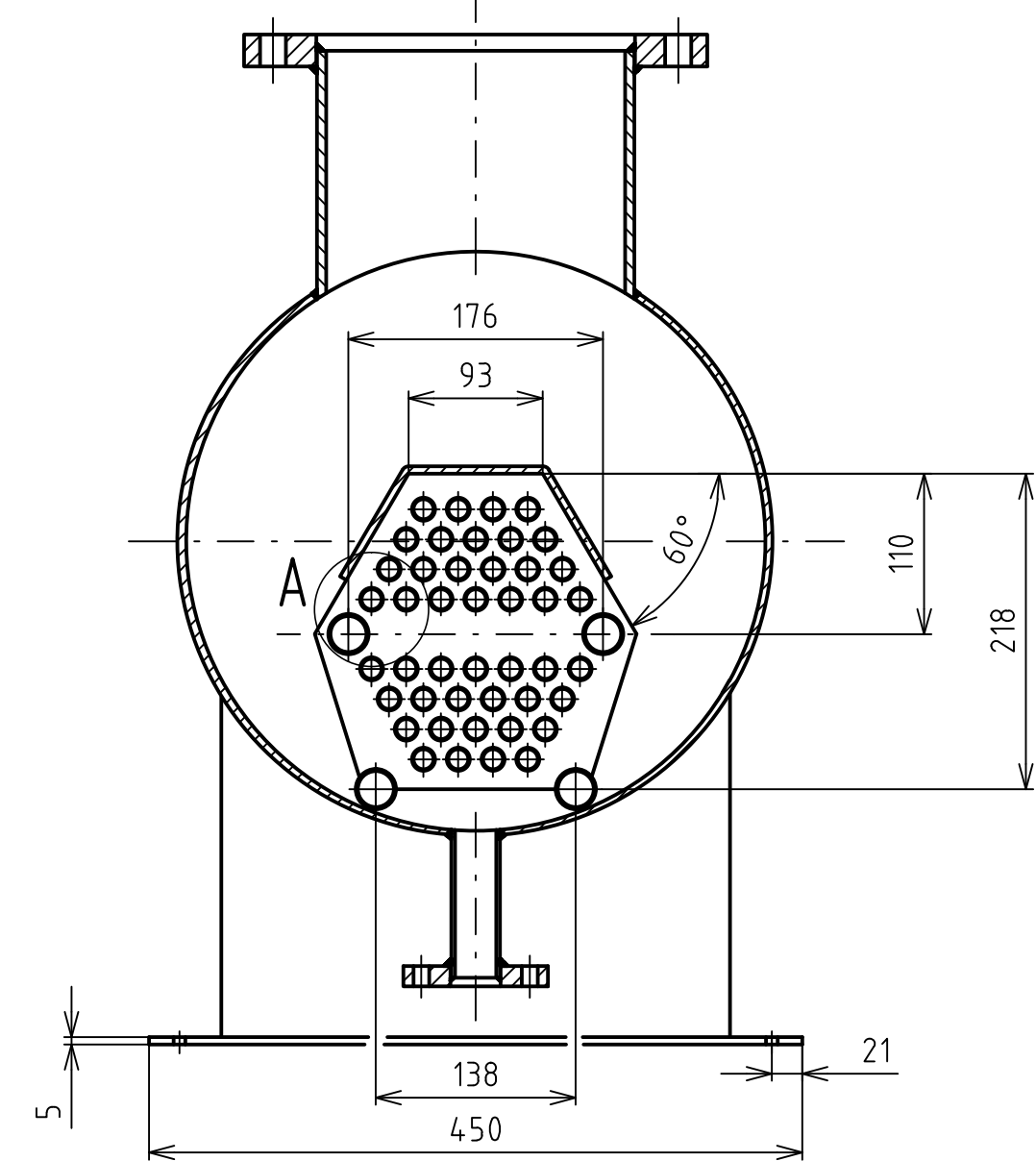
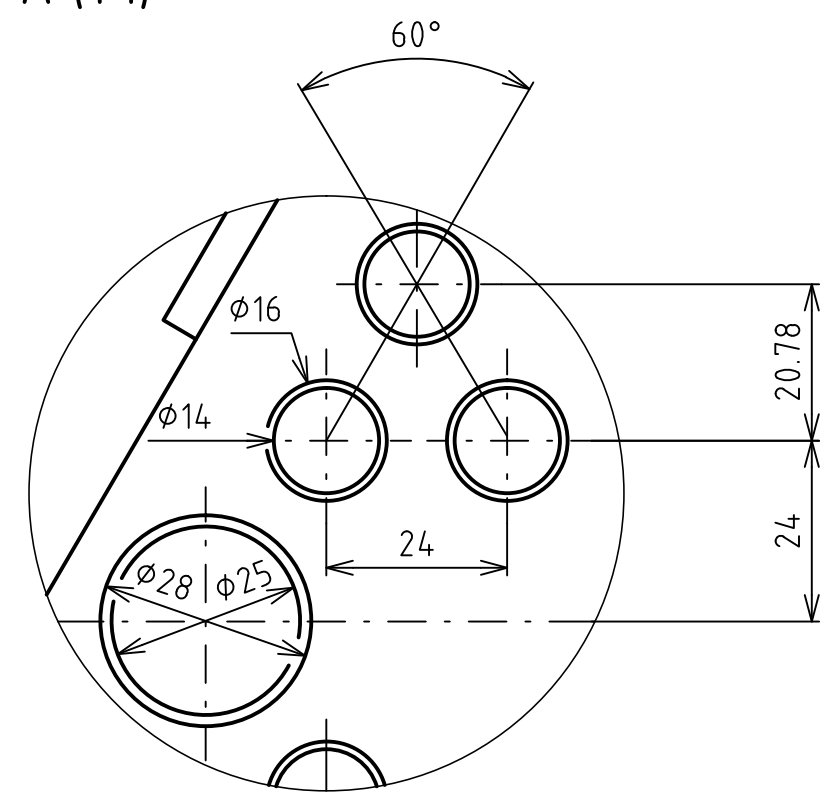
TABULKA DOVOLENÝCH NAMÁHÁNÍ

TLAKOVÉ PŘESTORY	PŘESTOR ZVAZKU	PŘESTOR PLÁŠŤA
PRÁCOVNÁ LÁTKA	VODA	PARA
VYPOČTOVÁ TEPLOTA	110 °C	200 °C
VYPOČTOVÝ TLAK	6 bar	3 bar
SKUSOBNÝ TLAK	9 bar	4.5 bar

MATERIÁLY HLAVNÝCH ČASTÍ

ČÁST	MATERIÁL
PLÁŠŤ	P235GH
PLOŠE DNÁ	P235GH
TRUBKOVNICA	P235GH
HRDLA	P235GH
PŘÍRUBY	P235GH
TEPLOSMENNÉ TRUBKY	CW500L

DETAIL A (1:1)



Struktura povrchu:	Hrany:	Měřítko	Přesnost	ISO 2768-mK
		1:5	Tolerování	ISO 8015
			Promítání	
	Polotovar	Hmotnost	Materiál	CHRÁNĚNO PODLE ISO 16016
	Druh dokumentu	Název		
	Kreslil	NÍZKOTLAKÝ REGENERAČNÍ OHŘÍVÁK		
	Schválil	Číslo dokumentu		
	Datum vydání			
	29.5.2015			
		List /		