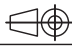
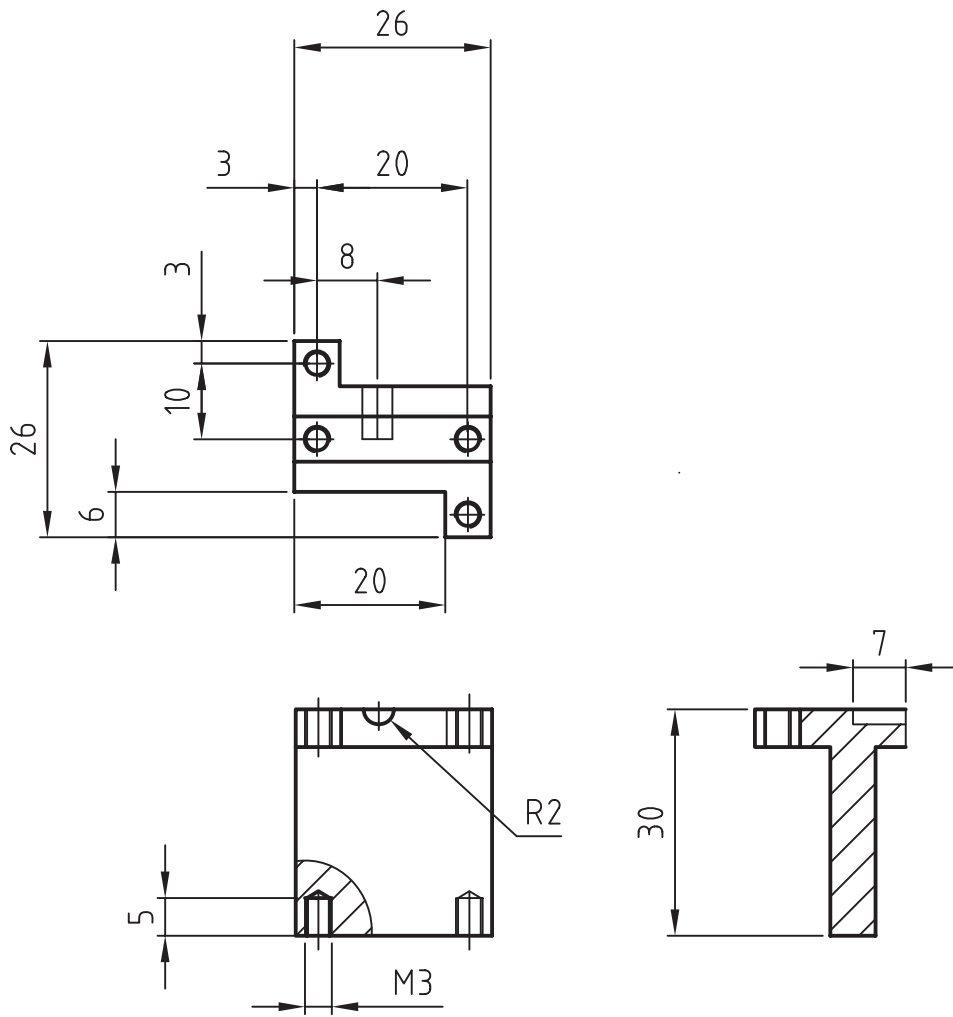
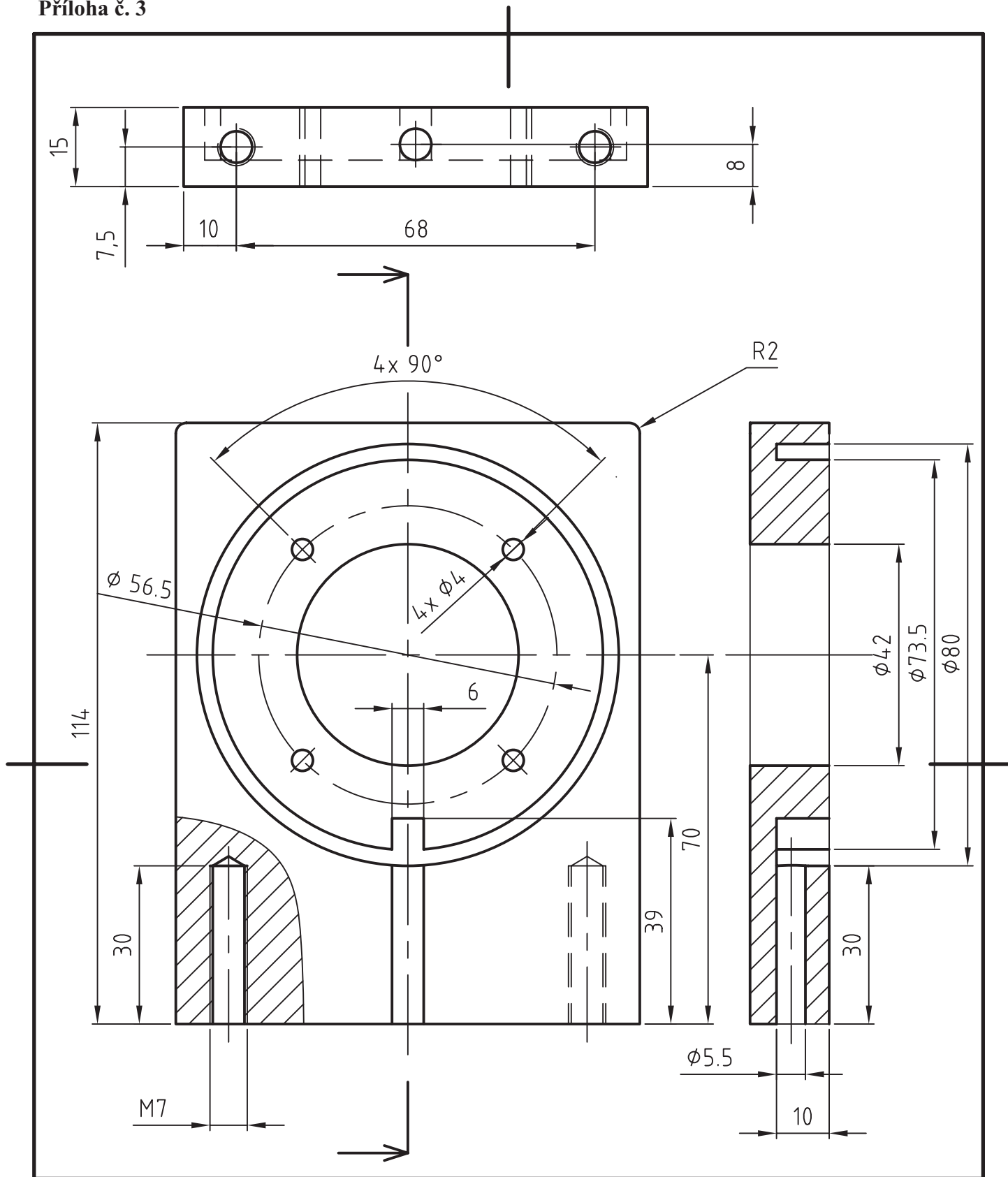


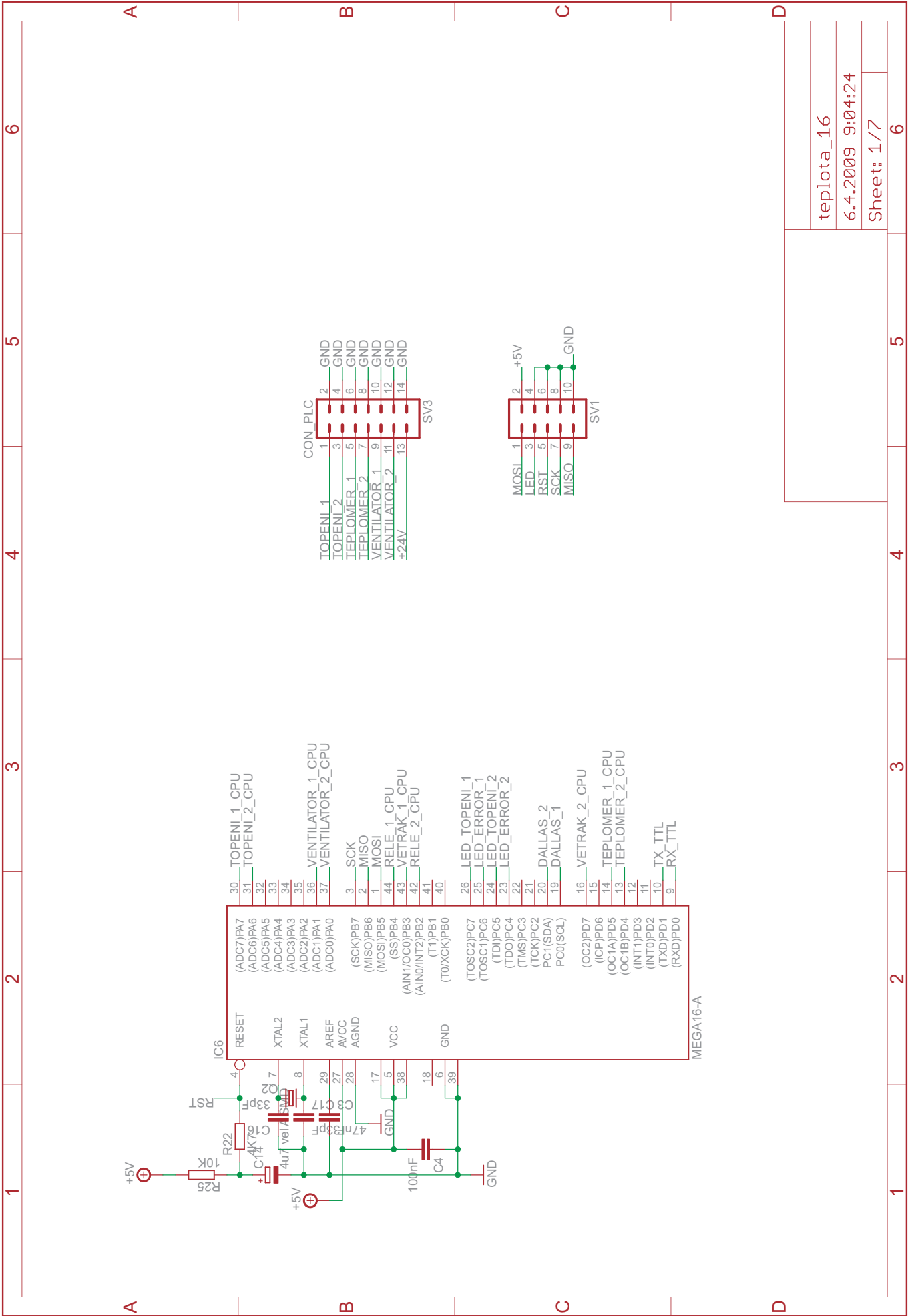
Struktura povrchu:		Hrany:		Měřítko 1:2		Přesnost	
						Tolerování	
						Promítání 	
Materiál	Polotovary			Hmotnost	kg	CHRÁNĚNO PODLE ISO 16016	
		Druh dokumentu VÝROBNÍ VÝKRES		Název VALEC			
		Kreslil MICHAL_KINTR					
		Schválil		Číslo dokumentu			
		Datum vydání 20.03.2009					
						List 1/1	



Struktura povrchu:		Hrany:		Měřítko 1:1		Přesnost	
						Tolerování	
						Promítání	
Materiál	Polotovary			Hmotnost	kg	CHRÁNĚNO PODLE ISO 16016	
Druh dokumentu		VÝROBNÍ VÝKRES		Název PODSTAVEC			
Kreslil		MICHAL_KINTR		Číslo dokumentu			
Schválil							
Datum vydání		20.03.2009					
						List 1/1	



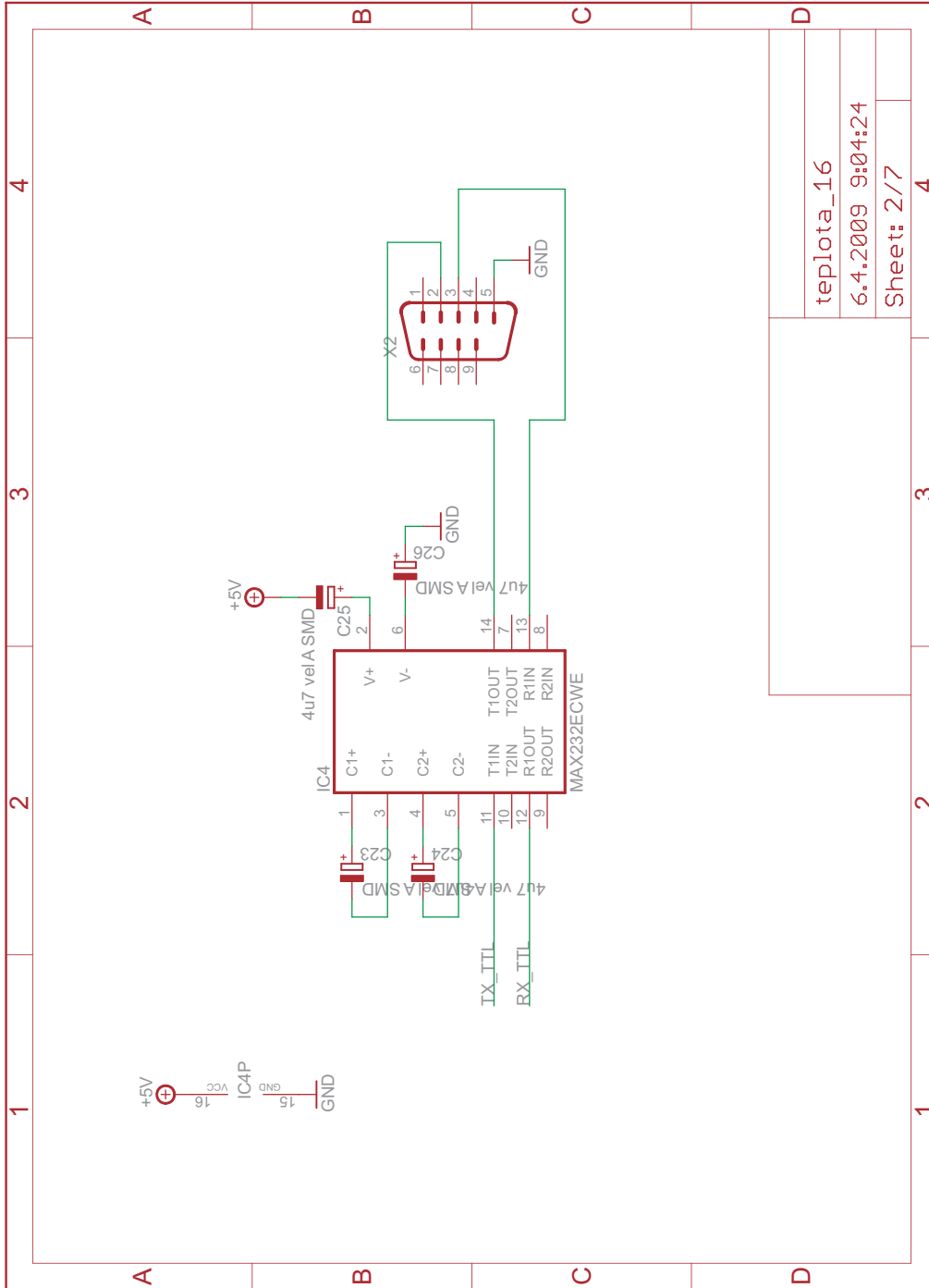
Struktura povrchu:		Hrany:		Měřítko 1:1	Přesnost
					Tolerování
					Promítání
Materiál	Polotovár	Hmotnost	kg	CHRÁNĚNO PODLE ISO 16016	
Druh dokumentu		VÝROBNÍ VÝKRES		Název	
Kreslil		MICHAL_KINTR		BOK	
Schválil				Číslo dokumentu	
Datum vydání		20.03.2009		List 1/1	



teplota_16

6.4.2009 9:04:24

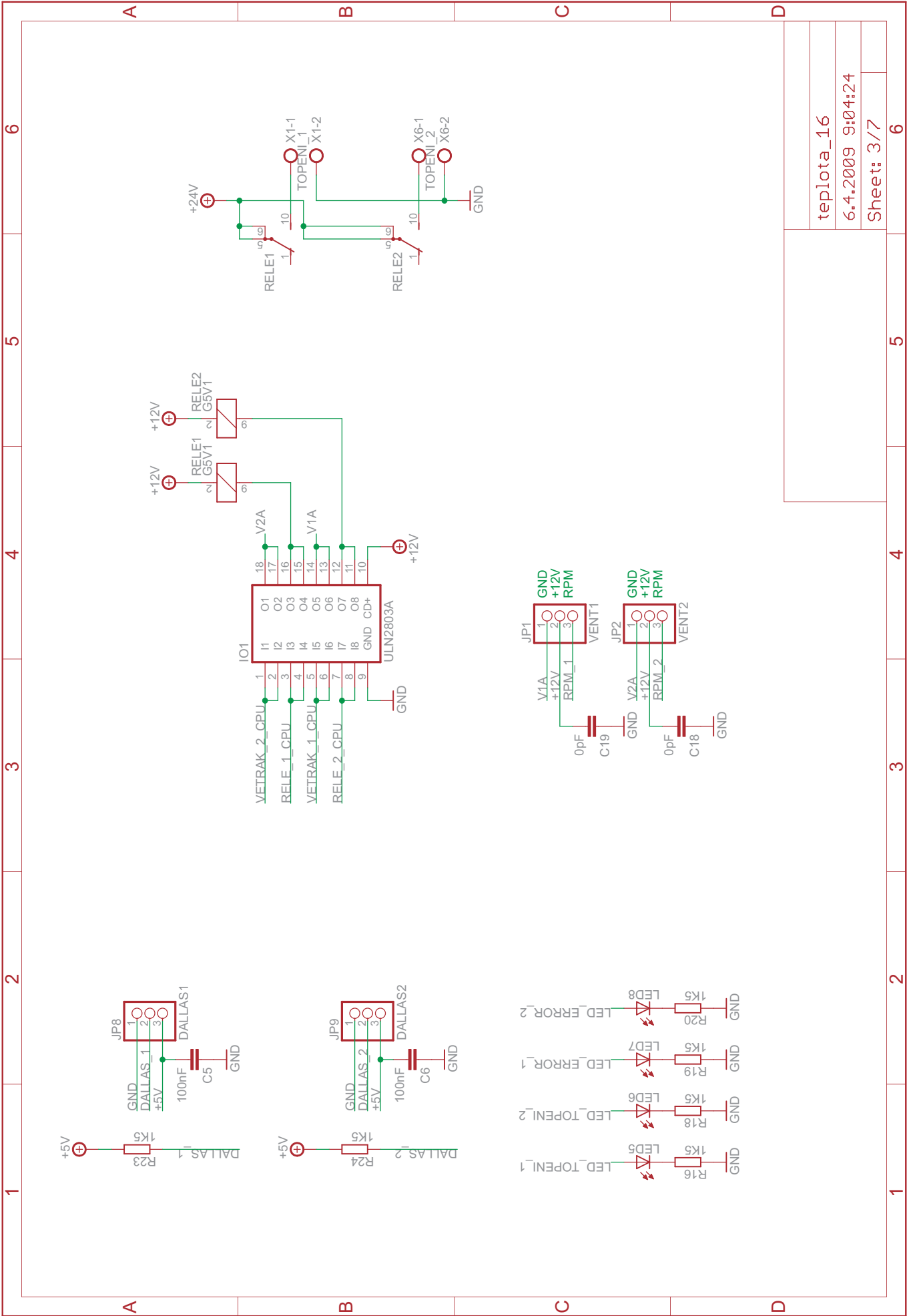
Sheet: 1/7



teplota_16

6.4.2009 9:04:24

Sheet: 2/7



teplota_16

6.4.2009 9:04:24

Sheet: 3/7

6

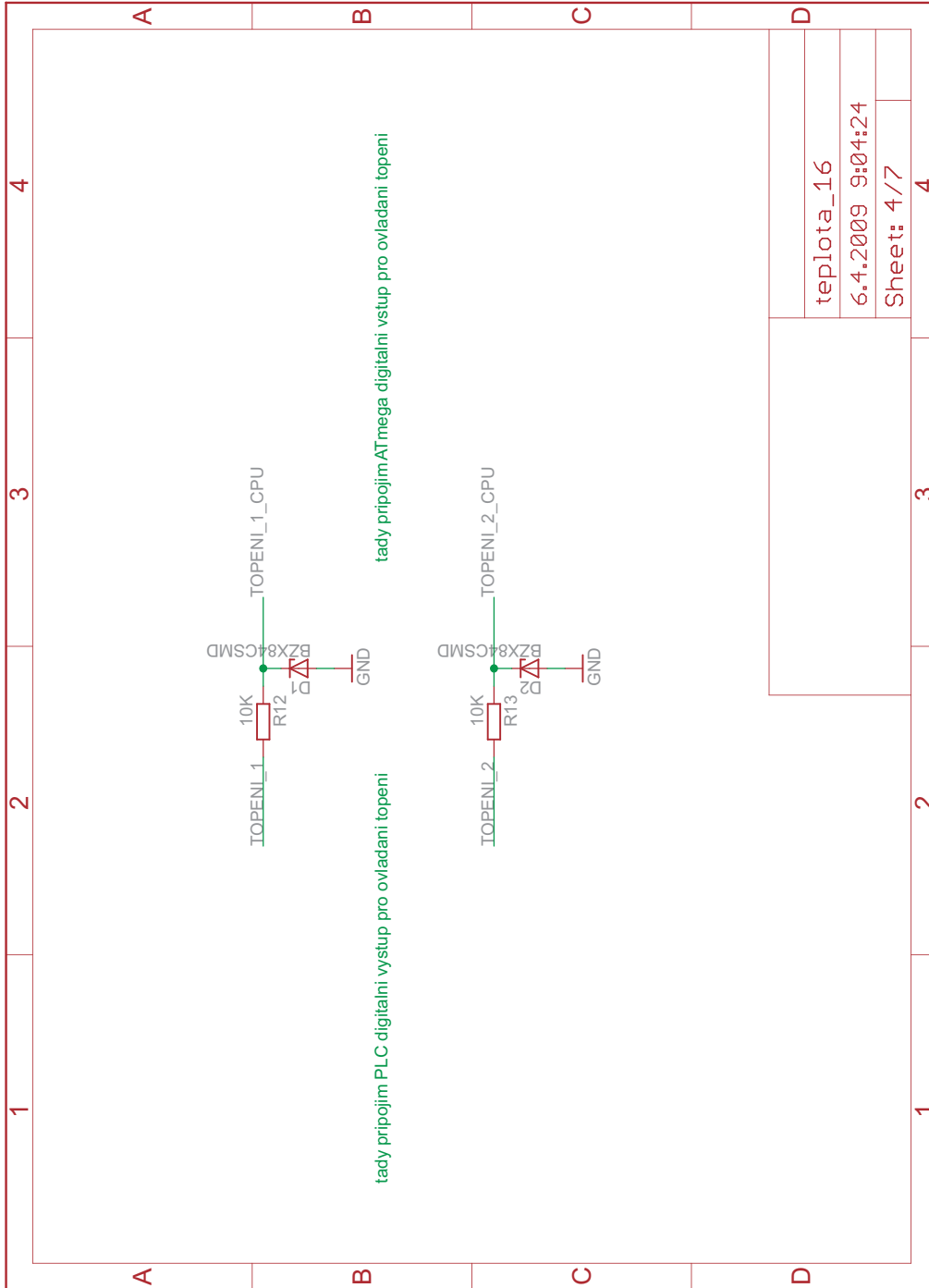
5

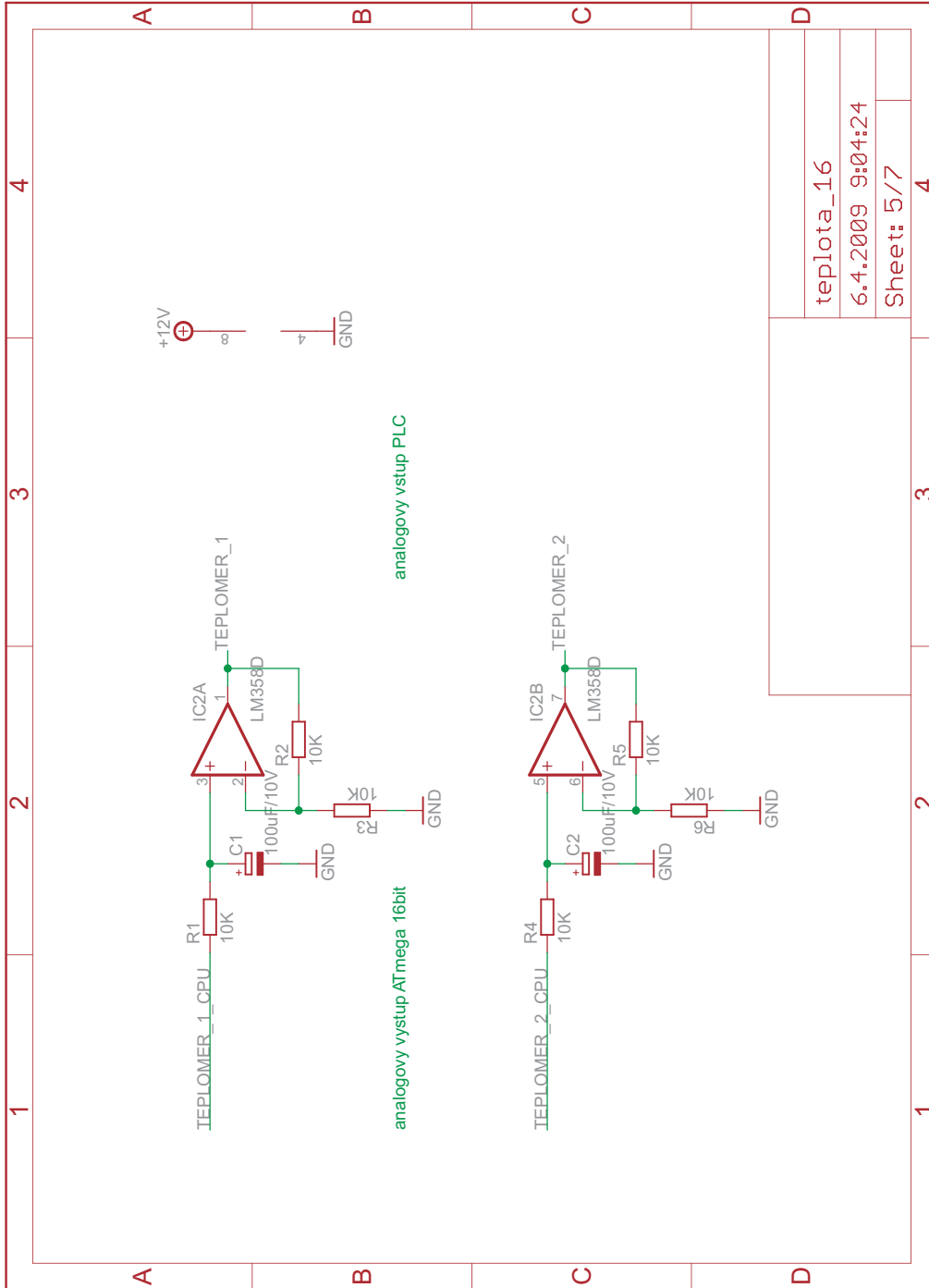
4

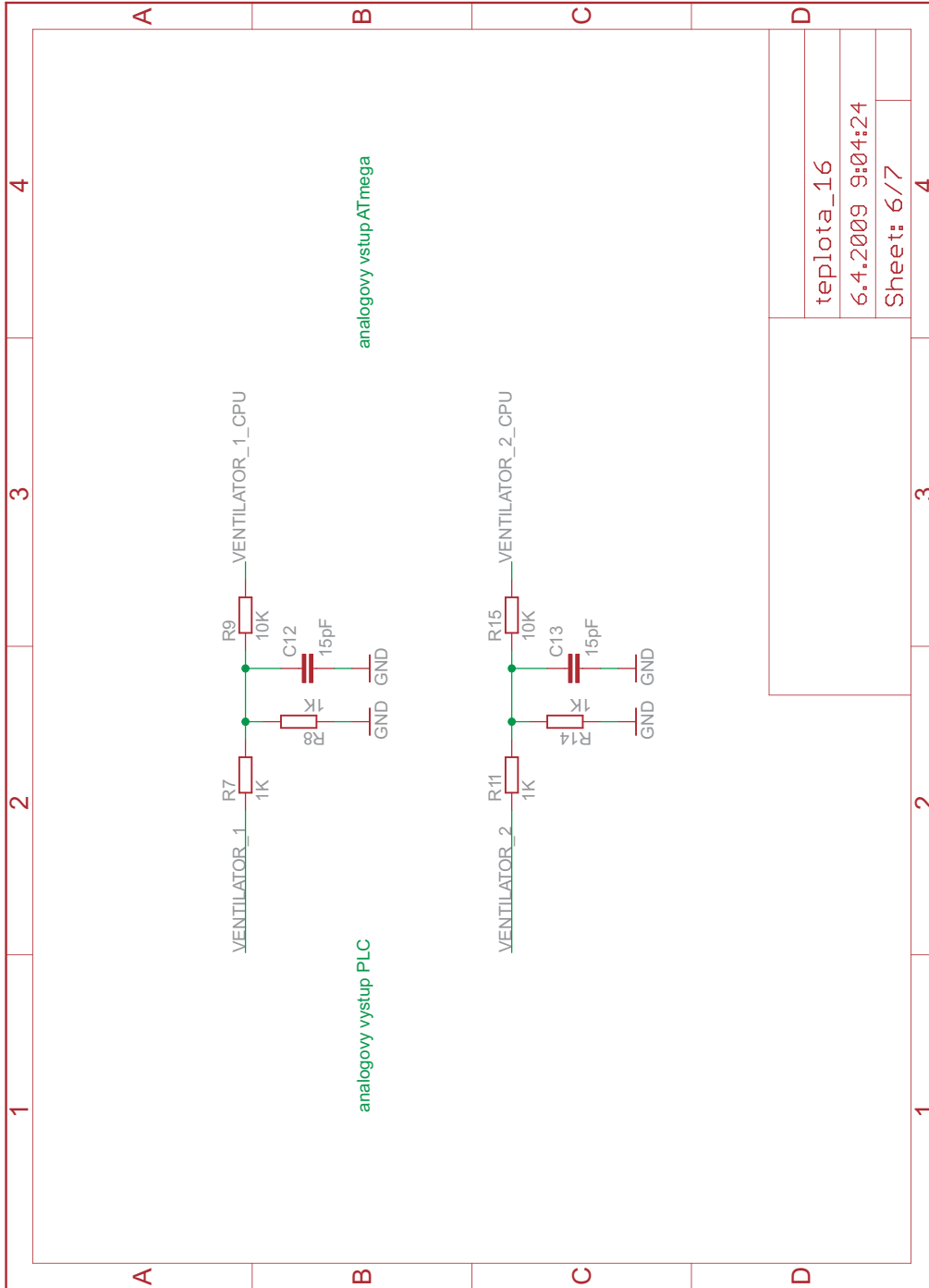
3

2

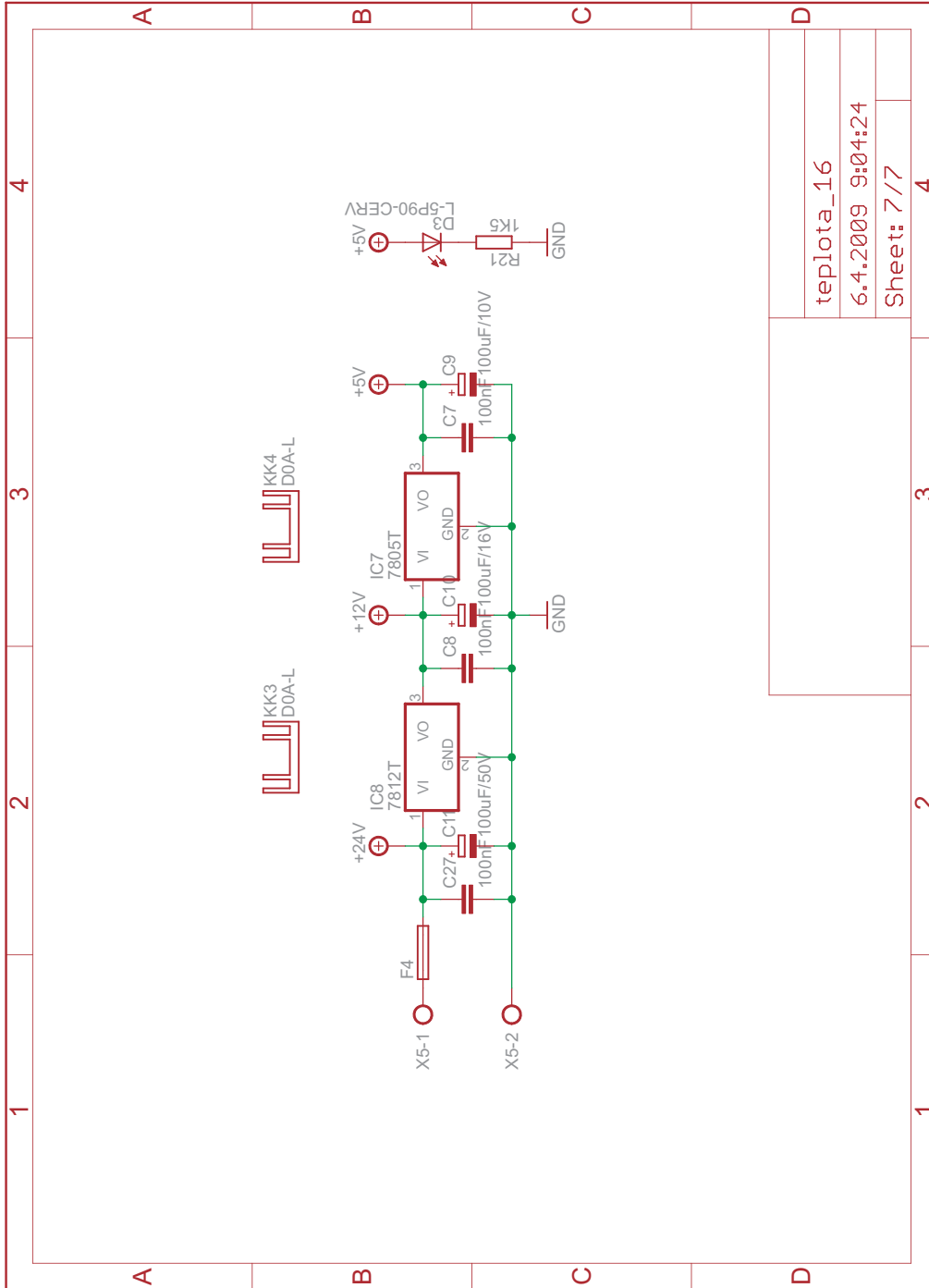
1







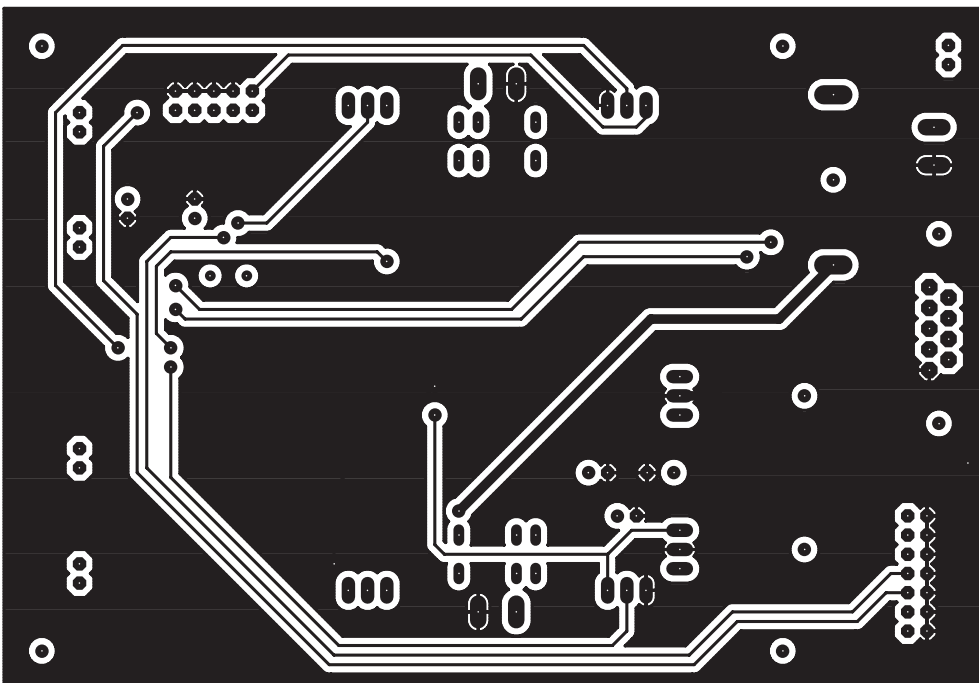
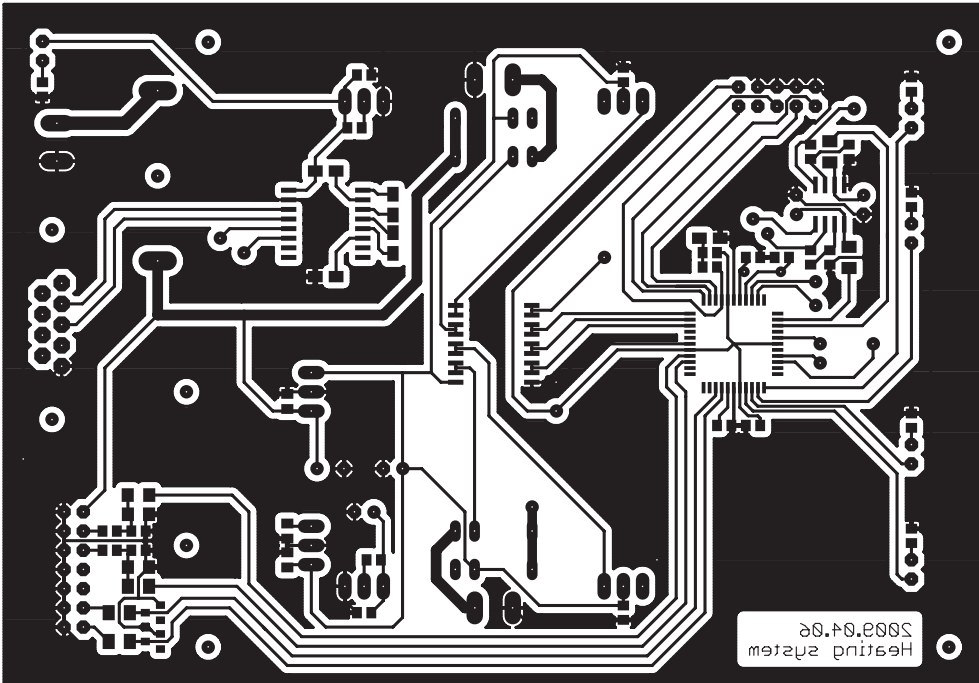
teplota_16	
6.4.2009 9:04:24	
Sheet: 6/7	



teplota_16

6.4.2009 9:04:24

Sheet: 7 / 7



Příloha č. 6

kod	počet	typ	hodnota	pouzdro	cena	cena
GME						
901-176	11	rezistor	10K	0805	2,00 Kč	22,00 Kč
901-178	4	rezistor	1K	0805	2,00 Kč	8,00 Kč
901-450	7	rezistor	1K5	0805	2,00 Kč	14,00 Kč
901-188	1	rezistor	4K7	0805	2,00 Kč	2,00 Kč
123-110	3	el. kondenzátor	100uF/10V		1,00 Kč	3,00 Kč
123-113	1	el. kondenzátor	100uF/16V		1,00 Kč	1,00 Kč
123-122	1	el. kondenzátor	100uF/50V		1,50 Kč	1,50 Kč
907-125	5	Tantalový kondenzátor SMD velikost A	4u7		2,50 Kč	12,50 Kč
906-110	7	Keramický kondenzátor	100nF	0805	2,50 Kč	17,50 Kč
906-093	1	Keramický kondenzátor	47nF	0805	2,50 Kč	2,50 Kč
906-080	2	Keramický kondenzátor	33pF	0805	2,50 Kč	5,00 Kč
906-078	2	Keramický kondenzátor	15pF	0805	2,50 Kč	5,00 Kč
919-018	2	zenerova dioda BZX84C5,1V		SMD	1,00 Kč	2,00 Kč
511-201	5	LED dioda 3mm			1,40 Kč	7,00 Kč
530-067	2	DS18B20			50,00 Kč	100,00 Kč
634-029	2	RELEG5V1-12			37,00 Kč	74,00 Kč
930-010	1	ULN2803A SMD	ULN2803A	SMD	11,00 Kč	11,00 Kč
959-027	1	MAX232CWE		SMD	23,00 Kč	23,00 Kč
958-112	1	ATmega16-16AU		SMD	65,00 Kč	65,00 Kč
330-149	1	7805-STM			7,50 Kč	7,50 Kč
330-005	1	7812			8,00 Kč	8,00 Kč
925-005	1	LM358 SMD		SMD	4,00 Kč	4,00 Kč
131-075	1	krystal mini 16MHz HC49/U-S 50ppm			8,00 Kč	8,00 Kč
633-112	1	FSF02 F-pojistka 5x20mm 2A ELU			2,70 Kč	2,70 Kč
829-043	1	KS21SW Poj. držák do DPS 5X20mm			5,50 Kč	5,50 Kč
821-050	3	AKZ 950/2-5.08-GREEN			14,40 Kč	43,20 Kč
821-081	3	STLZ 950/2-G-5.08-H-GREEN			5,90 Kč	17,70 Kč
801-037	1	CAN 9 V 90			9,00 Kč	9,00 Kč
800-005	1	MLW10A			4,50 Kč	4,50 Kč
800-045	1	MLW14A			7,90 Kč	7,90 Kč
800-169	4	PSH02-03WG			1,50 Kč	6,00 Kč
800-085	4	PFH02-03P + piny			1,00 Kč	4,00 Kč
620-020	2	chladič DO2A			3,00 Kč	6,00 Kč
661-045	1	CU-TA203 - fotocup.100x180 2str.			87,00 Kč	87,00 Kč
625-038	2	Ventilátor SUNON 50x50x10mm, 12V			52,00 Kč	104,00 Kč
	2	Kovová mřížka pro ventilátory 50x50mm			10,50 Kč	21,00 Kč
	1	topné těleso - drátový výkonový odpor	25W/47Ω		69,00 Kč	69,00 Kč
	1	plexi trubka 80/74/200 mm			300,00 Kč	300,00 Kč
	2	plexi čelo			500,00 Kč	1 000,00 Kč
	1	podstavec - krabička			450,00 Kč	450,00 Kč
	1	silonový držák top. Tělesa			100,00 Kč	100,00 Kč
	1	popis modelu			250,00 Kč	250,00 Kč
celkem:						2 891,00 Kč