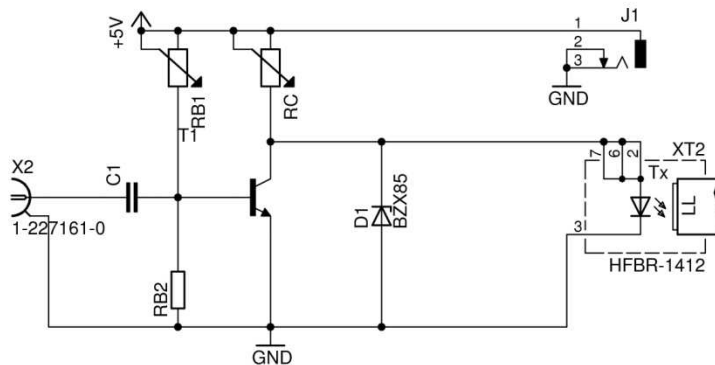
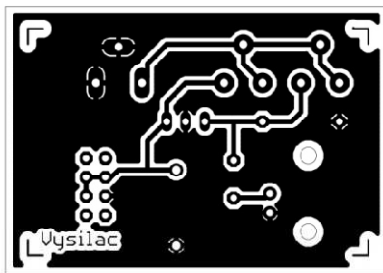


# A Návrh vysílacího modulu

## I Obvodové zapojení



## II Deska plošného spoje 1:1

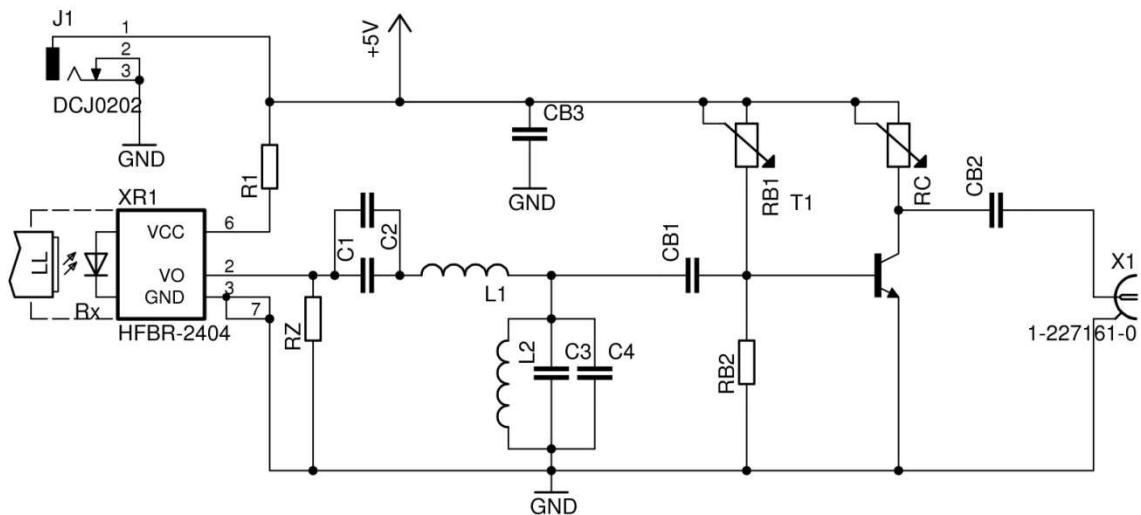


## III Seznam součástek

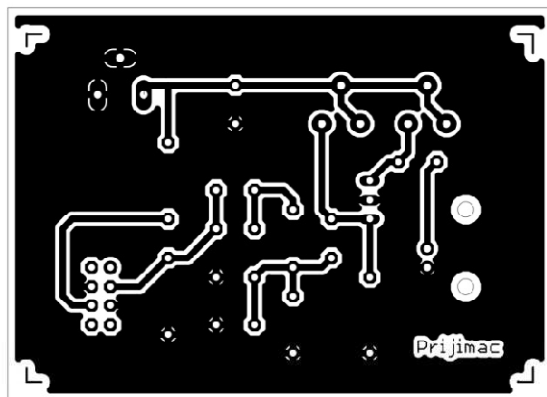
Označení	Hodnota	Pouzdro	Popis
C1	220n	C050-024X044	Keramický kondenzátor
RB2	1k	R-EU_0207/10 (R-EU_)	Metalický rezistor 0,6W
RB1	10k	PT6V	Lineární trimr ležatý 6mm
RC	2,5k	PT6V	Lineární trimr ležatý 6mm
T1	BF 240	TO92-BEC	vř tranzistor NPN
X2		AMP_227161	Konektor BNC do DPS 90°
D1	BZX83V002.4	DO41Z10	Zenerova dioda 2,4V
J1		DCJ0303	Napájecí konektor do DPS
XT2	HFBR 1414	HFBR-X41X	Optický vysílač

## B Návrh přijímacího modulu

### I Obvodové zapojení



### II Deska plošného spoje 1:1



### III Seznam součástek

Označení	Hodnota	Pouzdro	Popis
RB2	200R	R-EU_0207/10 (R-EU_)	Metalický rezistor 0,6W
RZ	510R	R-EU_0207/10 (R-EU_)	Metalický rezistor 0,6W
R1	10R	R-EU_0207/10 (R-EU_)	Metalický rezistor 0,6W
RB1	2,5K	PT6V	Lineární trimr ležatý 6mm
RC	5K	PT6V	Lineární trimr ležatý 6mm

C1	27p	C050-024X044	Keramický kondenzátor
C2	3,9p	C050-024X044	Keramický kondenzátor
C3	27p	C050-024X044	Keramický kondenzátor
C4	3,9p	C050-024X044	Keramický kondenzátor
CB1	220n	C050-024X044	Keramický kondenzátor
CB2	220n	C050-024X044	Keramický kondenzátor
CB3	220n	C050-024X044	Keramický kondenzátor
L1	8,2 $\mu$	0204/7	Tlumivka axiální
L2	8,2 $\mu$	0204/7	Tlumivka axiální
T1	BF 240	TO92-BEC	vř tranzistor NPN
X1		AMP_227161	Konektor BNC do DPS 90°
J1		DCJ0303	Napájecí konektor do DPS
XR1	HFBR 2416	HFBR-X42X	Optický přijímač