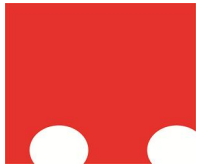


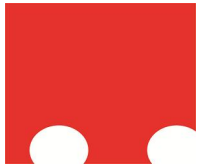
DRÁŽKY PRO ŘEMENY 6x SPC

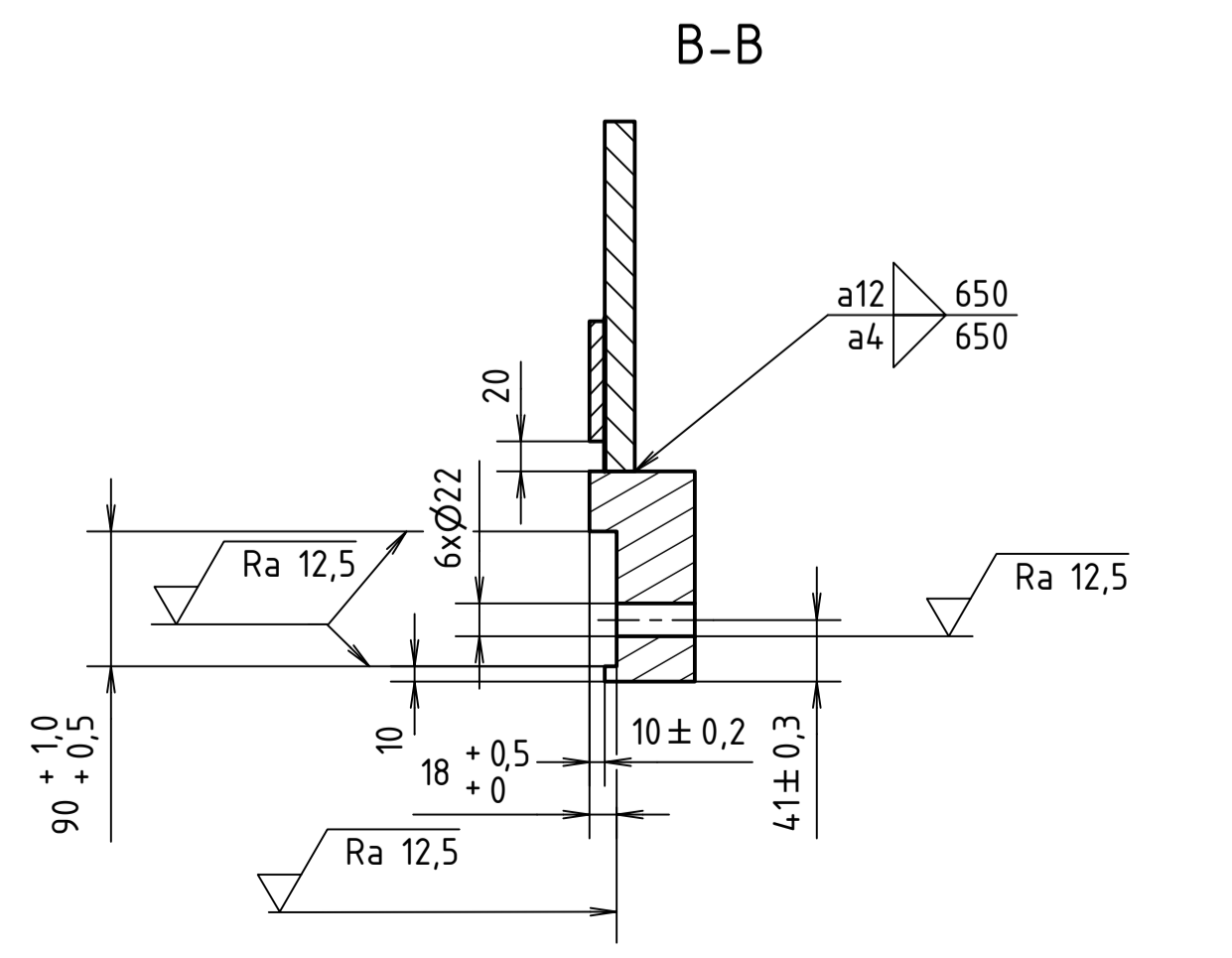
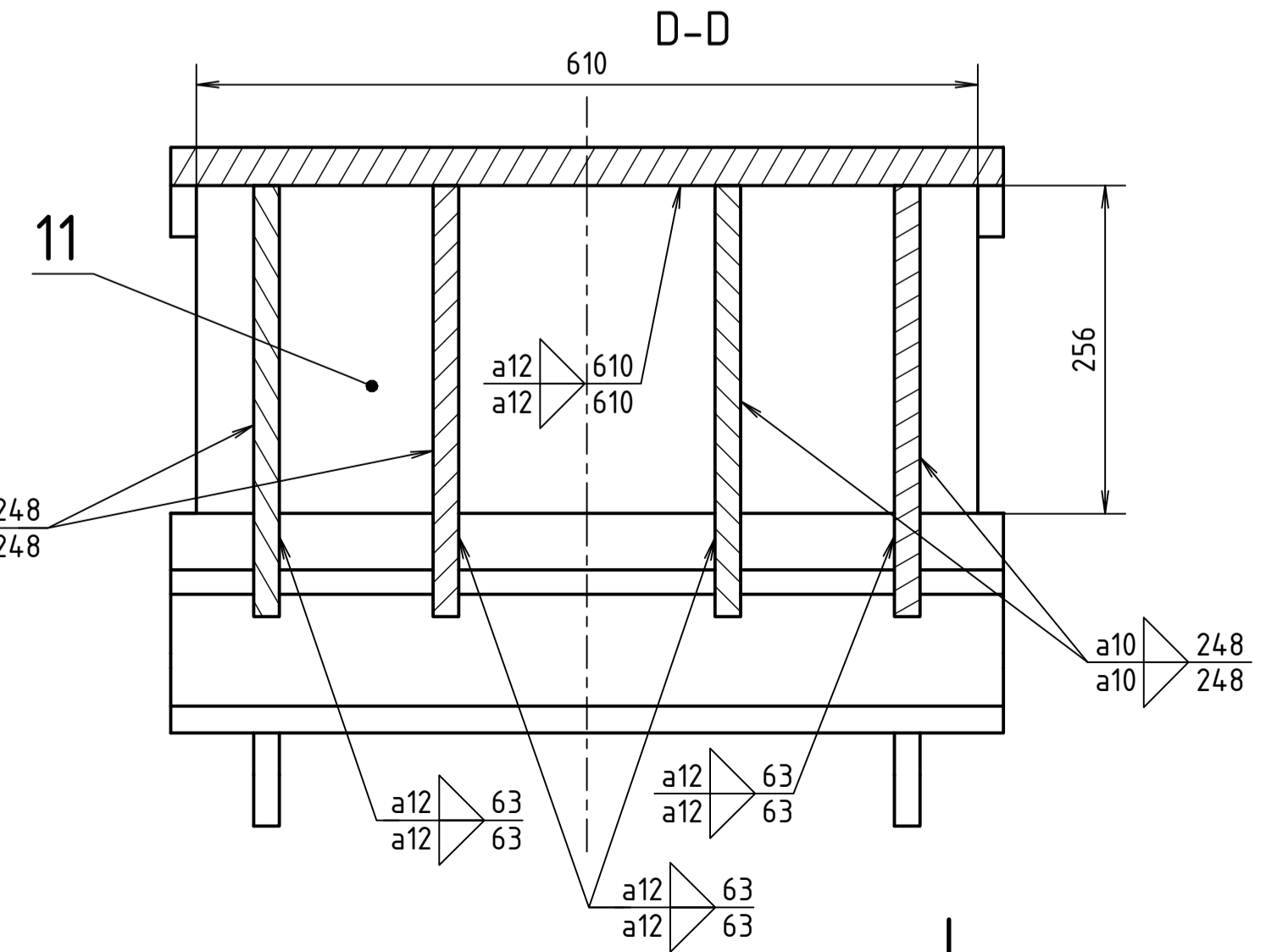
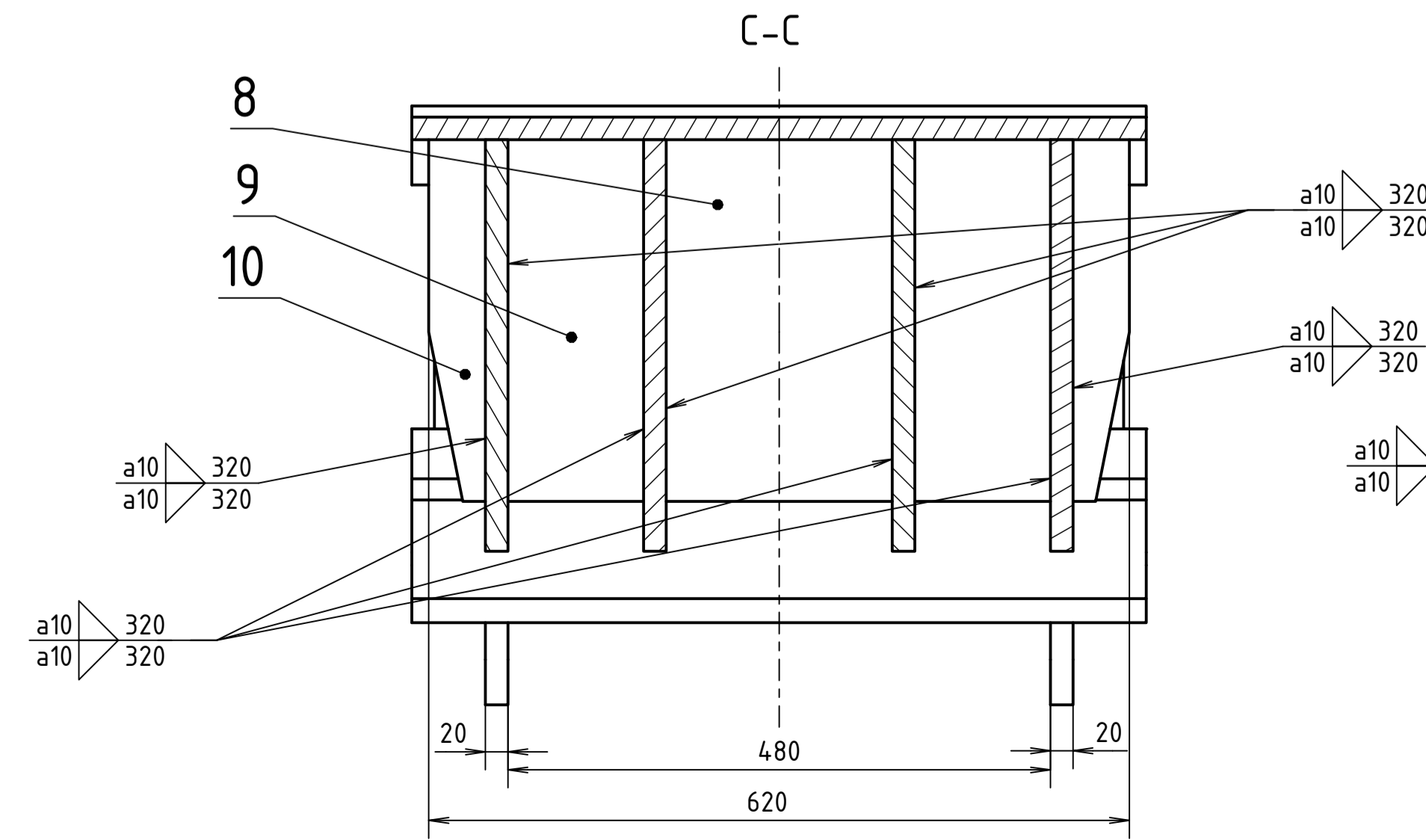
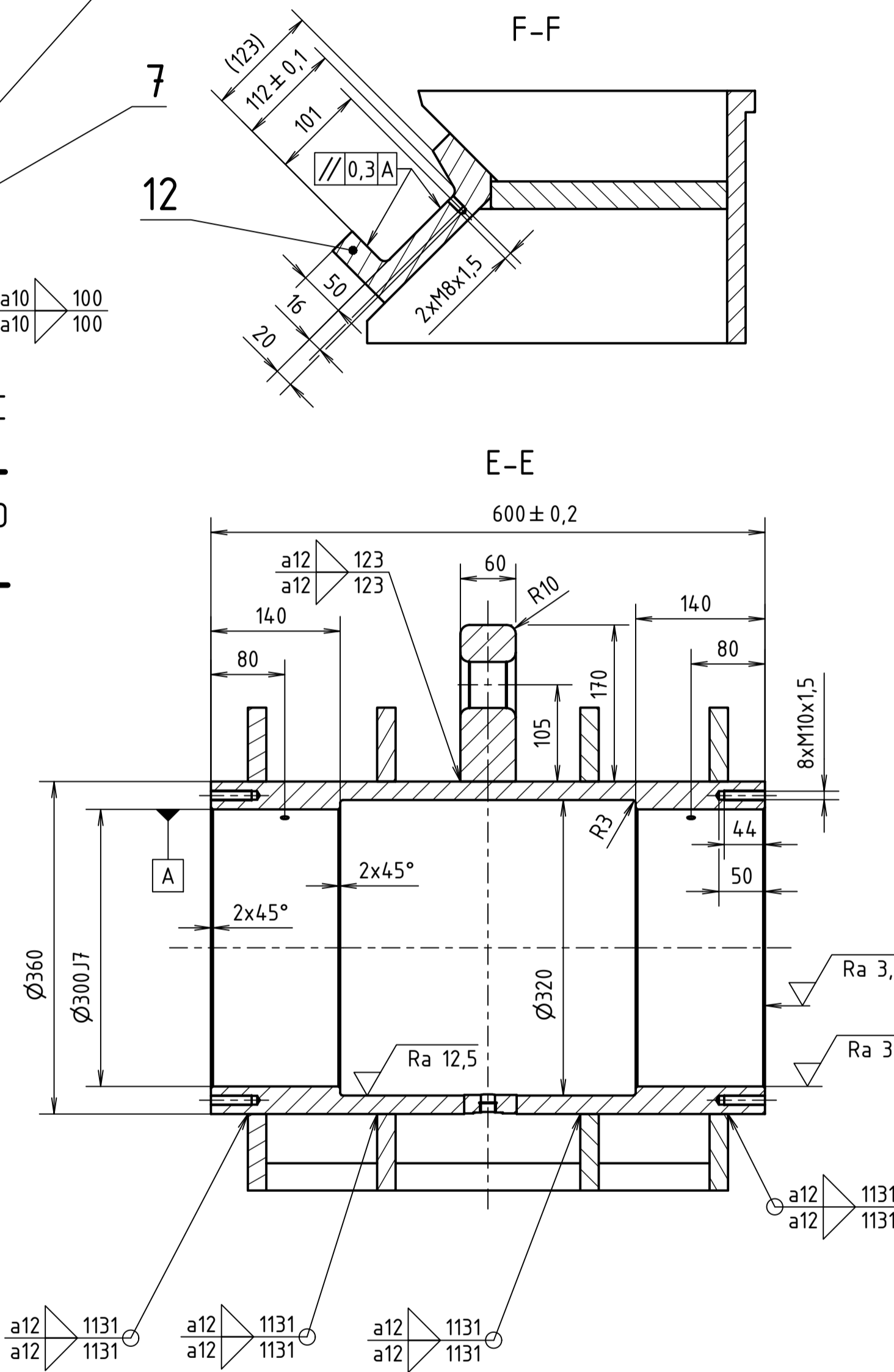
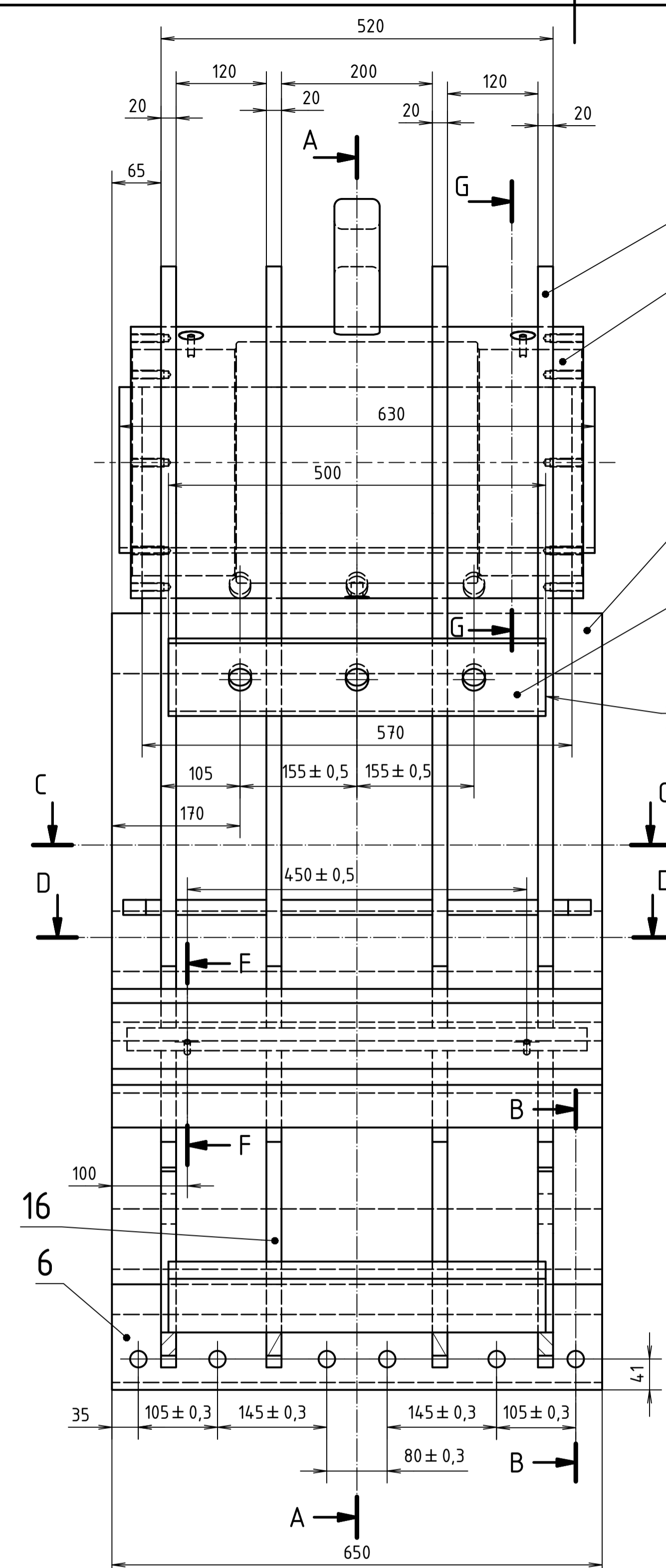
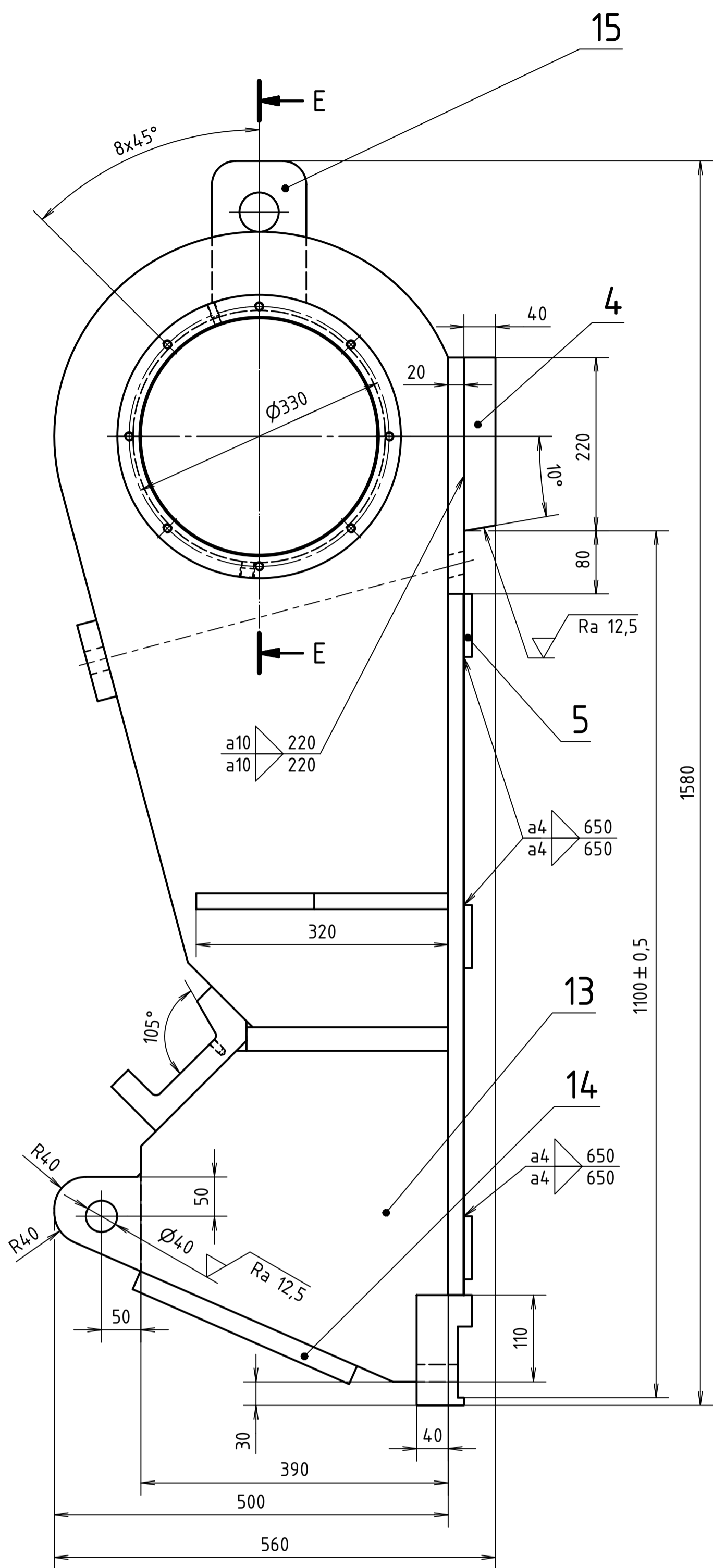
Struktura povrchu:	Hrany:	Měřítko: 1:10	Přesnost: ISO2768-mK Tolerování: ISO8015 Promítání:
Matériál:	Polotovary:	Hmotnost: 5930 kg	CHRÁNĚNO PODLE ISO 16016
	Druh dokumentu: VÝKRES SESTAVY Kreslil: LIBOR KOPECKÝ Schválil:	Název: DCJ 700x300 Číslo dokumentu:	
ÚSTAV AUTOMOBILNÍHO A DOPRAVNÍHO INŽENÝRSTVÍ	Datum vydání: 30.4.2016	1-06-000	List /

Číslo polož.	Název - označení Výkres - norma	Polotovary Materiál	Hmot.	J	Množ.
1	FRÉMA 1-006-001		1966	kg	1
2	ULOŽENÍ KYVADLA NA HŘÍDELI 1-006-002		1270	kg	1
3	SETRVAČNÍK 3-006-003	Č.M. 1/11 ČSN 42 2640.5	659	kg	1
4	SETRVAČNÍK S KLÍN. DRÁŽ. 3-006-004	Č.M. 1/12 ČSN 42 2640.5	638	kg	1
5	ČELIST NEPOHYBLIVÁ 3-006-005	Č.M. 2/11 ČSN 42 2709.1	185	kg	1
6	ČELIST POHYBLIVÁ 3-006-006	Č.M. 2/12 ČSN 42 2709.1	214	kg	1
7	ULOŽENÍ VZPĚRNÉ DESKY 3-006-007		305	kg	1
8	TÁHLO S PRUŽINOU 3-003-008		7	kg	2
9	ŘEMENICE 4-006-009	Ø250 - 225 ČSN EN 10060 S355J0	31	kg	1
10	NAPÍNACÍ ZARÍZENÍ 3-006-010		139	kg	1
11	KLÍN 1 4-006-011	P 50 - 650x85 ČSN EN 10029 S355J0	12	kg	1
12	KLÍN 2 4-006-012	P 40 - 650x65 ČSN EN 10029 S355J0	7	kg	1
13	ŠROUB UCHYCENÍ POH. ČELISTI 4-006-013	Ø50 - 600 ČSN EN 10060 S355J0	2	kg	3
14	VÍKO 1 4-006-014	P 6 - 190x190 ČSN EN 10029 S355J0	1	kg	2
15	VÍKO 2 4-006-015	P 5 - 80x80 ČSN EN 10029 S355J0	100	g	1
16					

 ÚSTAV AUTOMOBILNÍHO A DOPRAVNÍHO INŽENÝRSTVÍ	Druh dokumentu	SEZNAM POLOŽEK	Název	DCJ 700x300
	Kreslil	LIBOR KOPECKÝ	Číslo dokumentu	
	Schválil			
	Datum vydání	30.4.2016		

Číslo polož.	Název - označení Výkres - norma	Polotovár Materiál	Hmot.	J	Množ.
17	ŠROUB SE ŠESTIHR. HLAVOU ČSN EN ISO 4014 - M22x100 - 8.8		380	g	3
18	PODLOŽKA ČSN EN ISO 7089 - 22 - 200HV		18	g	12
19	ŠESTIHR. MATICE ČSN EN ISO 4032 - M22 - 8		109	g	9
20	ŠESTIHR. MATICE ČSN EN ISO 4032 - M24 - 8		133	g	8
21	PODLOŽKA ČSN EN ISO 7089 - 24 - 200HV		32	g	16
22	ŠROUB SE ŠESTIHR. HLAVOU ČSN EN ISO 4014 - M24x100 - 8.8		487	g	8
23	ŠROUB SE ŠESTIHR. HLAVOU ČSN EN ISO 4014 - M16x60 - 8.8		134	g	1
24	ŠROUB SE ŠESTIHR. HLAVOU ČSN EN ISO 4014 - M6x16 - 8.8		6	g	4
25	PODLOŽKA ČSN EN ISO 7089 - 6 - 200HV		1	g	4
26					
27	ELEKTROMOTOR SIEMENS 1LG4 280-6AA		475	kg	1
28					
29					
30					
31					
32					

 ÚSTAV AUTOMOBILNÍHO A DOPRAVNÍHO INŽENÝRSTVÍ	Druh dokumentu	SEZNAM POLOŽEK	Název	DCJ 700x300
	Kreslil	LIBOR KOPECKÝ		
	Schválil		Číslo dokumentu	1-06-000
	Datum vydání	30.4.2016		
			List 2 / 2	



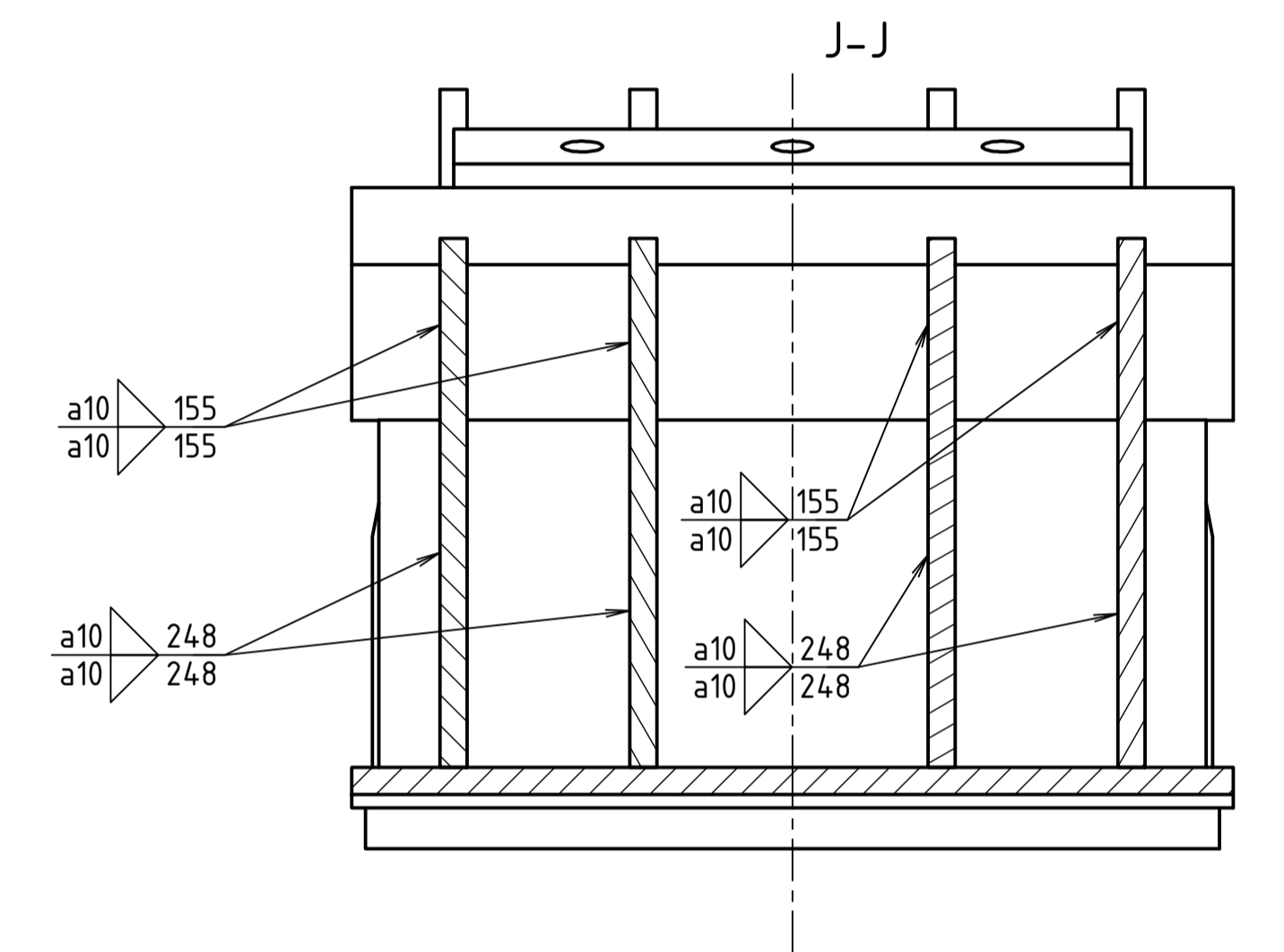
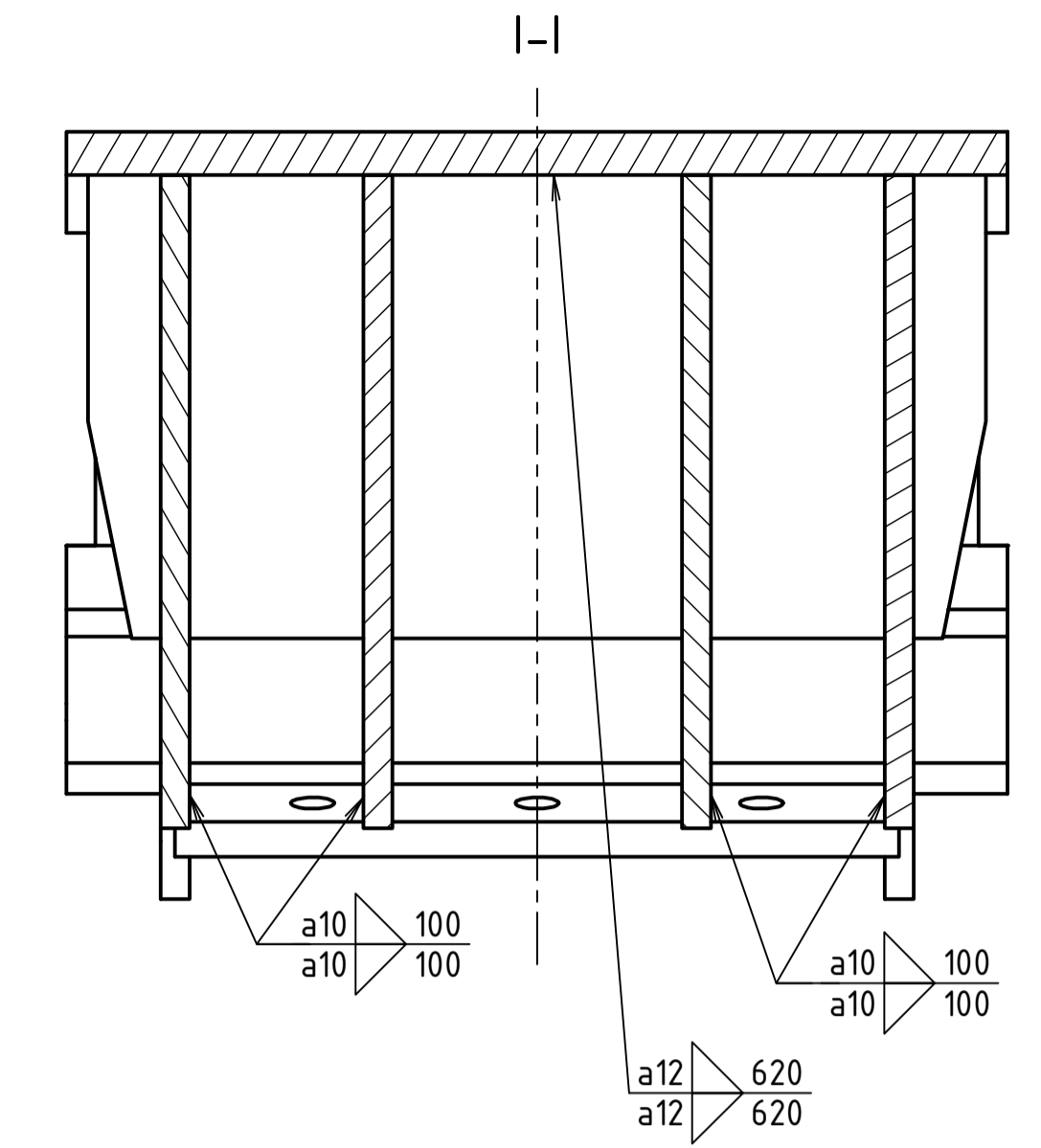
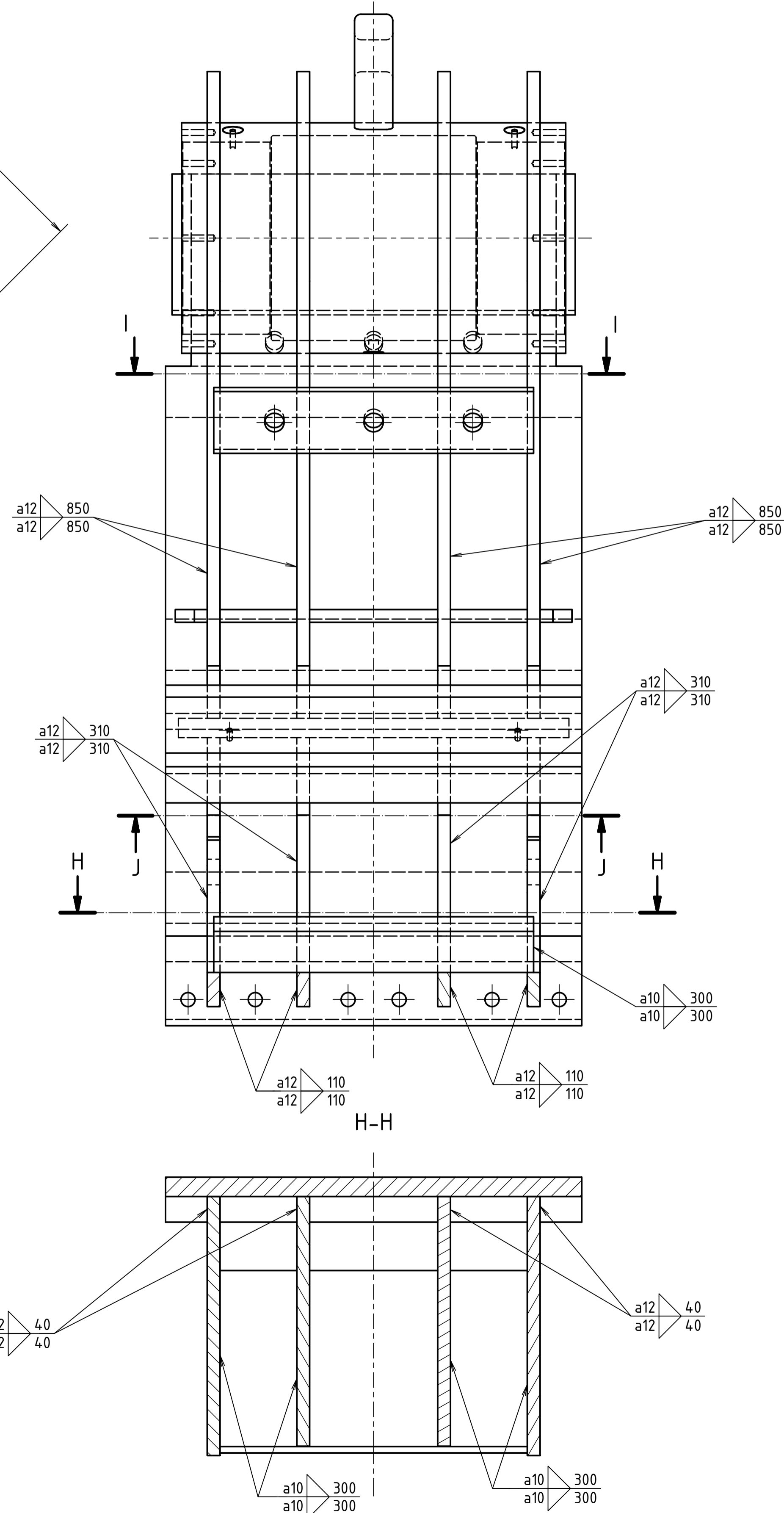
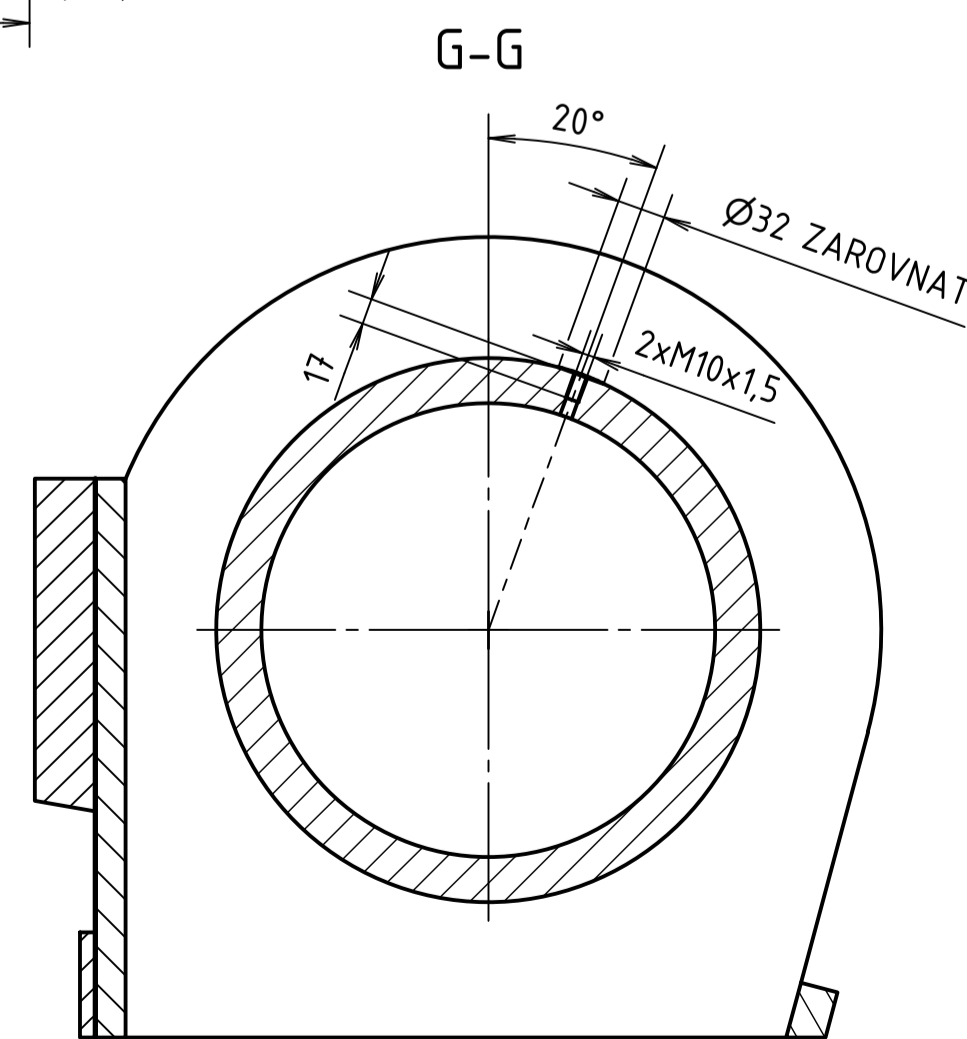
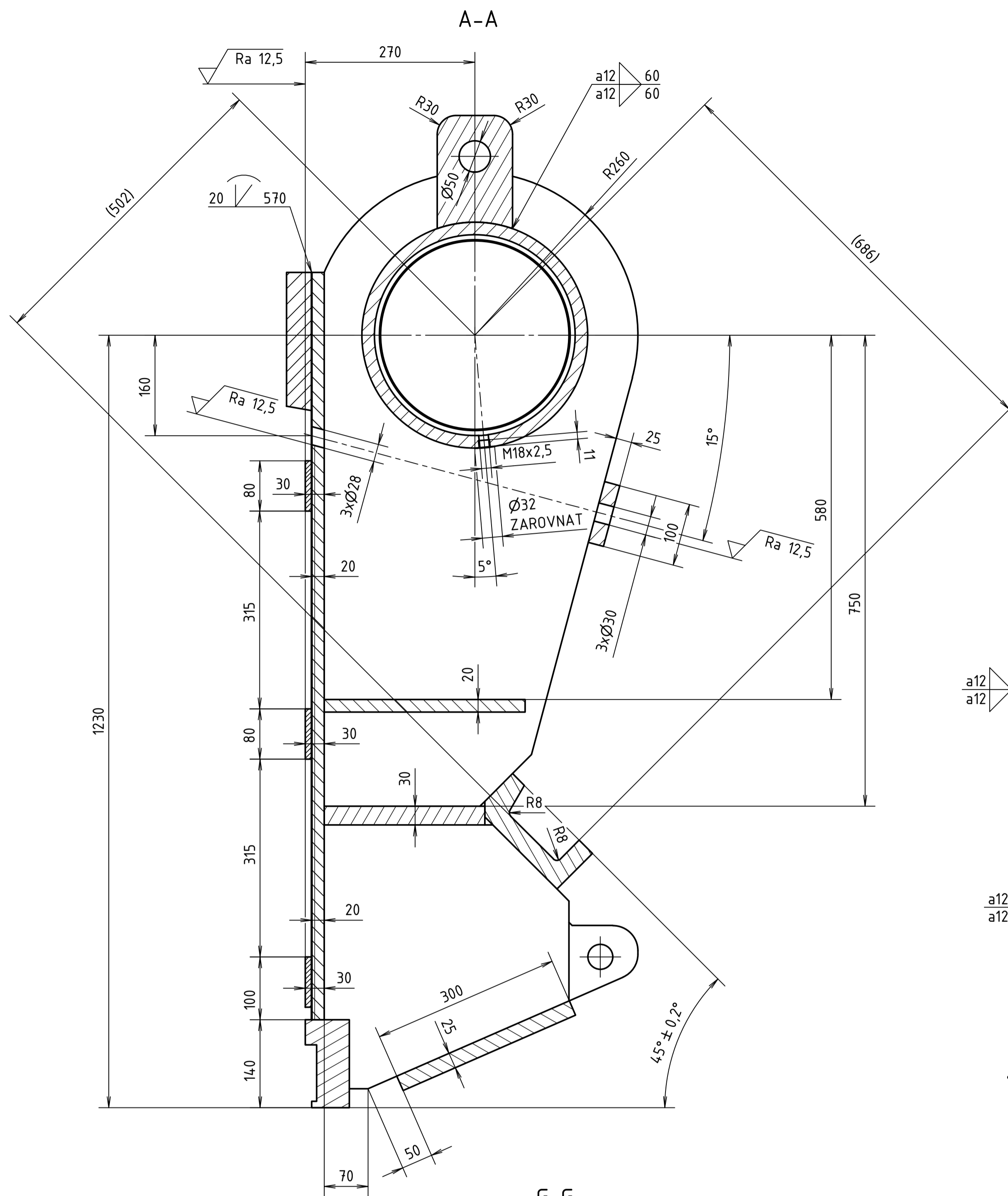
OTRYSKÁNO
 ŽÍHANO KE SNÍŽENÍ ZBYTKOVÉHO NAPĚTÍ
 CELKOVÁ DÉLKA SVARŮ a4 4550, a10 14768, a12 23508, 20 570
 EN ISO 13920 B-F

ELEKTRODA		ČSN EN ISO 2560		
		E-B 123		
16	BOČNÍ DESKA 3	P 20 - 420x390 ČSN EN 10029	21	kg 2
4-006-002-16		S355J0		
15	ÚCHYT	P 60 - 190x120 ČSN EN 10029	8	kg 1
4-006-002-15		S355J0		
14	SPODNÍ DESKA	P 25 - 500x300 ČSN EN 10029	29	kg 1
4-006-002-14		S355J0		
13	BOČNÍ DESKA 2	P 20 - 500x420 ČSN EN 10029	23	kg 2
4-006-002-13		S355J0		
12	SEDLA	P 80 - 650x190 ČSN EN 10029	43	kg 1
4-006-002-12		S355J0		
11	DESKA	P 30 - 610x260 ČSN EN 10029	37	kg 1
4-006-002-11		S355J0		
10	ŽEBRO 3	P 20 - 320x50 ČSN EN 10029	2	kg 2
4-006-002-10		S355J0		
9	ŽEBRO 2	P 20 - 320x120 ČSN EN 10029	6	kg 2
4-006-002-9		S355J0		
8	ŽEBRO 1	P 20 - 320x200 ČSN EN 10029	10	kg 1
4-006-002-8		S355J0		
7	ZADNÍ DESKA	P 25 - 500x100 ČSN EN 10029	10	kg 1
4-006-002-7		S355J0		
6	PATKA	P 70 - 650x140 ČSN EN 10029	40	kg 1
4-006-002-6		S355J0		
5	PŘEDNÍ DESKA 3	P 10 - 630x225 ČSN EN 10029	4	kg 3
4-006-002-5		S355J0		
4	PŘEDNÍ DESKA 2	P 40 - 630x225 ČSN EN 10029	36	kg 1
4-006-002-4		S355J0		
3	PŘEDNÍ DESKA 1	P 20 - 1190x650 ČSN EN 10029	123	kg 1
4-006-002-3		S355J0		
2	BOČNÍ DESKA 1	P 20 - 1010x500 ČSN EN 10029	48	kg 4
4-006-002-2		S355J0		
1	POUZDRO	Ø360 - 604 ČSN EN 10060	120	kg 1
4-006-002-1		S355J0		
Číslo polož.	Název - označení	Polotovary	Hmot.	J Množ.
	Výkres - norma	Materiál		

Struktura povrchu: Hrany: Měřítko: Přesnost: ISO2768-mK
 1:5 Tolerování: ISO8015
 Promítání:

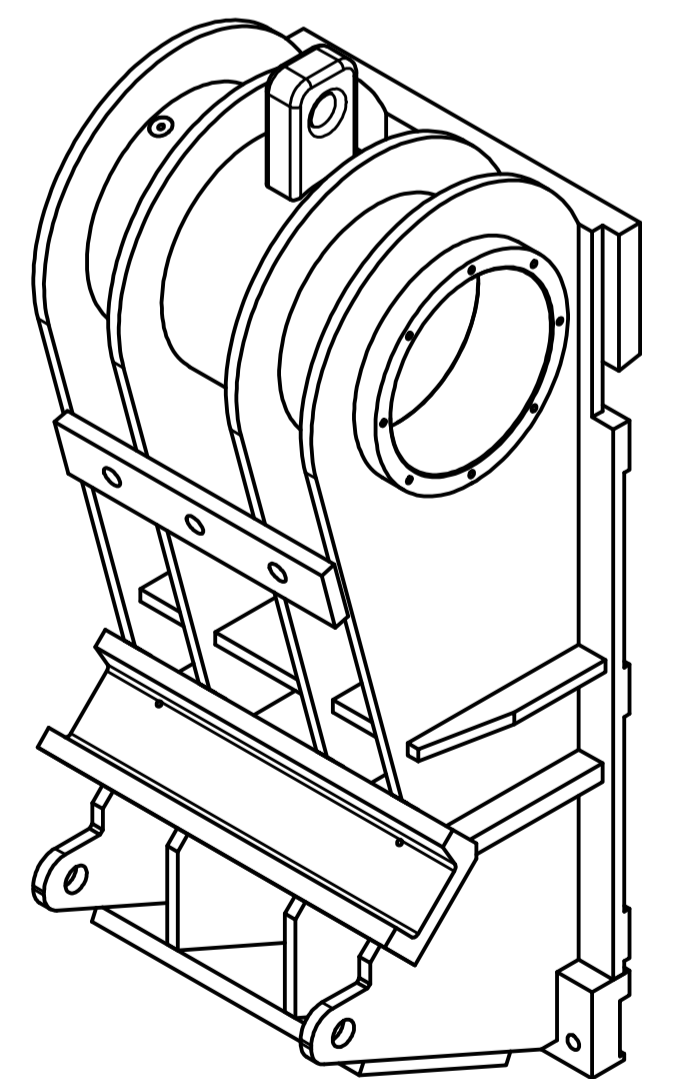
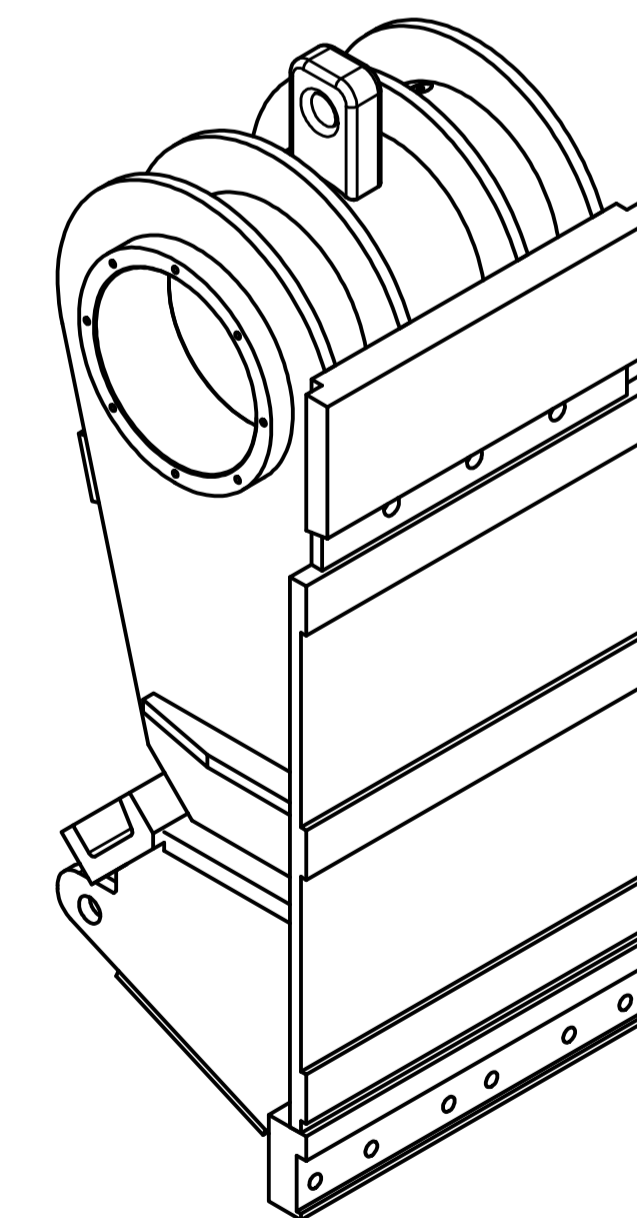
Materiál: Polotovary: Hmotnost: 764 kg CHRÁNĚNO PODLE ISO 16016
 Druh dokumentu: VÝKRES SVARKU Název: KYVADLO
 Kreslil: LIBOR KOPECKÝ
 Schválil: Číslo dokumentu: 1-06-002/1
 Datum vydání: 30.4.2016

ÚSTAV AUTOMOBILNÍHO A DOPRAVNÍHO INŽENÝRSTVÍ



POHLED 1 (1:10)

POHLED 2 (1:10)



Struktura povrchu:	Hrany:	Měřítko:	Přesnost: ISO2768-mK
		1:5	Tolerování: ISO8015
			Promítání:
Matériál:	Polotovar:	Hmotnost: 764 kg	CHRÁNĚNO PODLE ISO 16016
	Druh dokumentu: VÝKRES SVARKU	Název: KYVADLO	
	Kreslil: LIBOR KOPECKÝ		
	Schválil:	Číslo dokumentu:	
	Datum vydání: 30.4.2016	1-06-002/2	