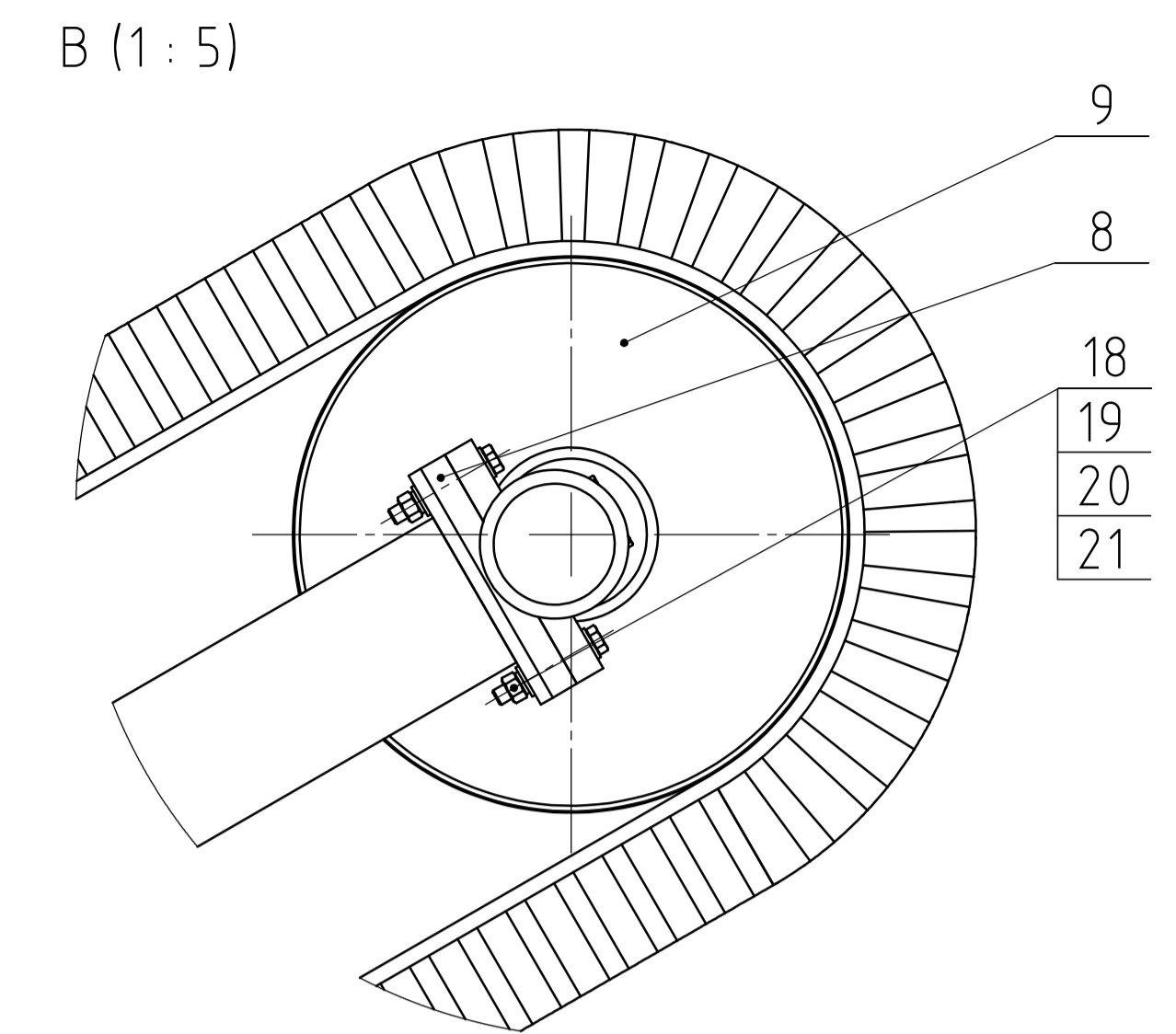
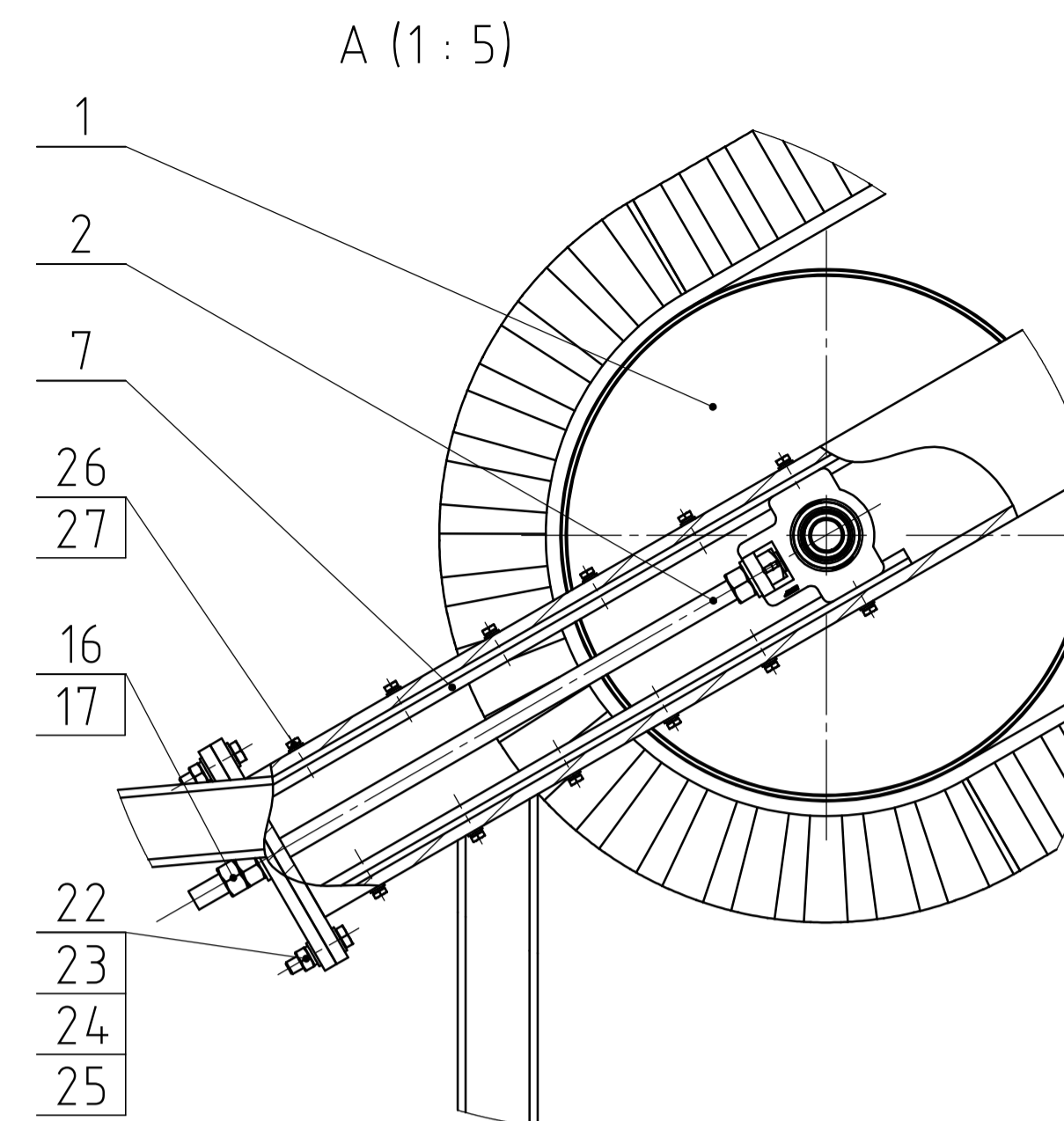
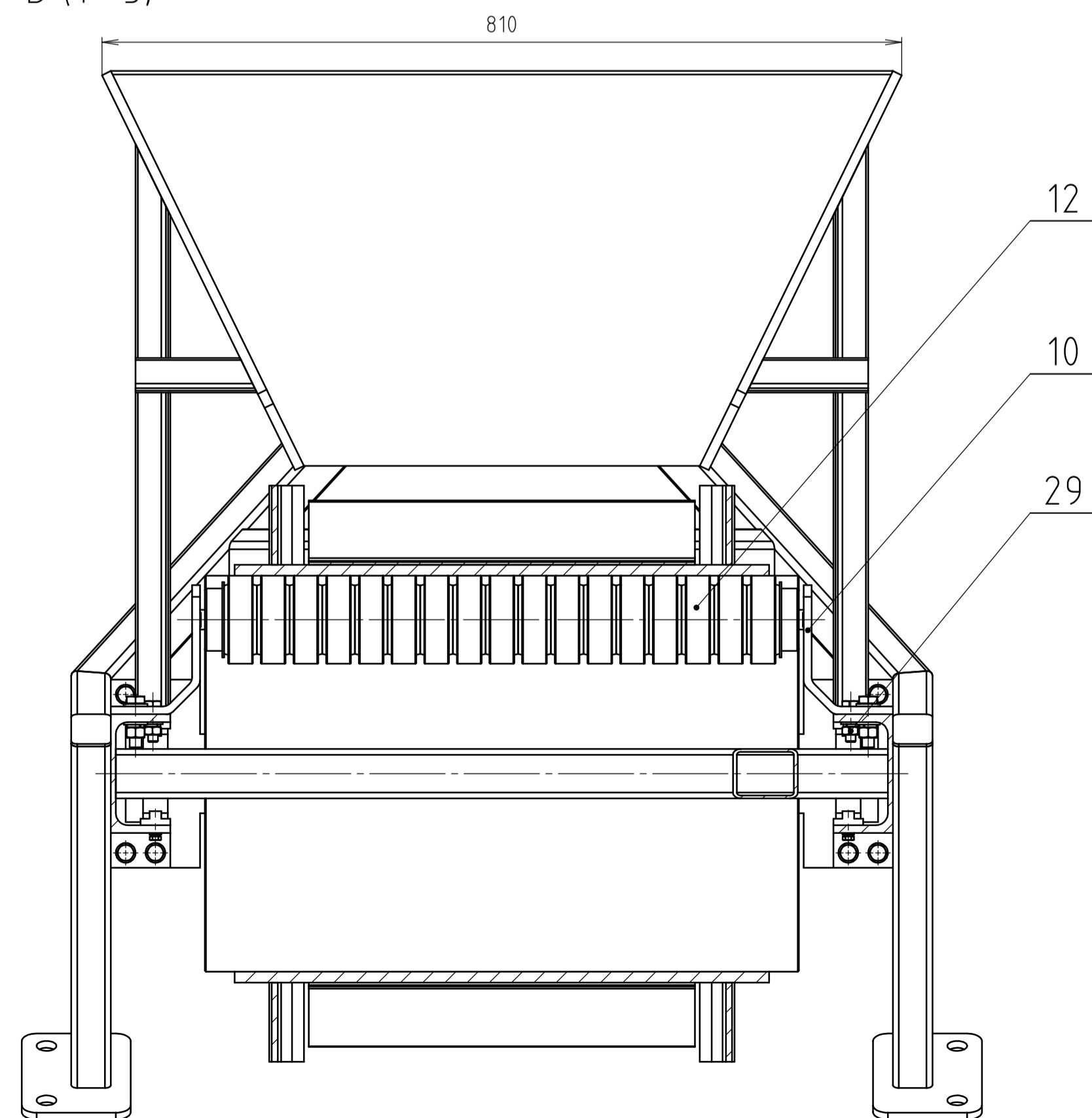
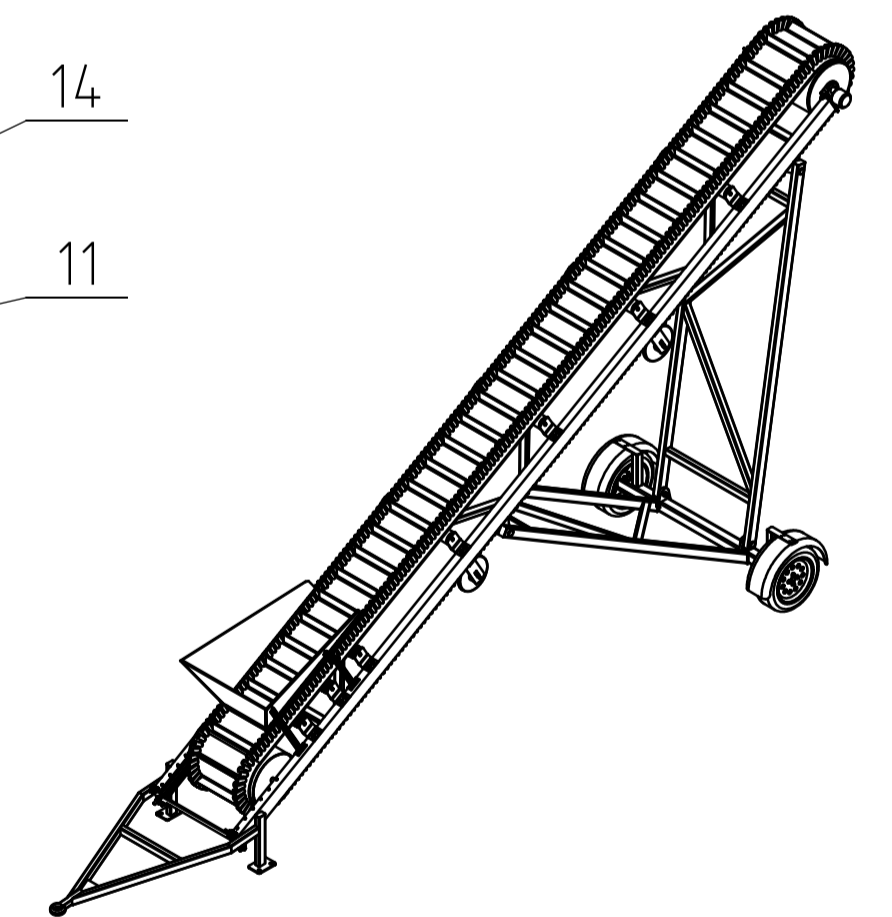
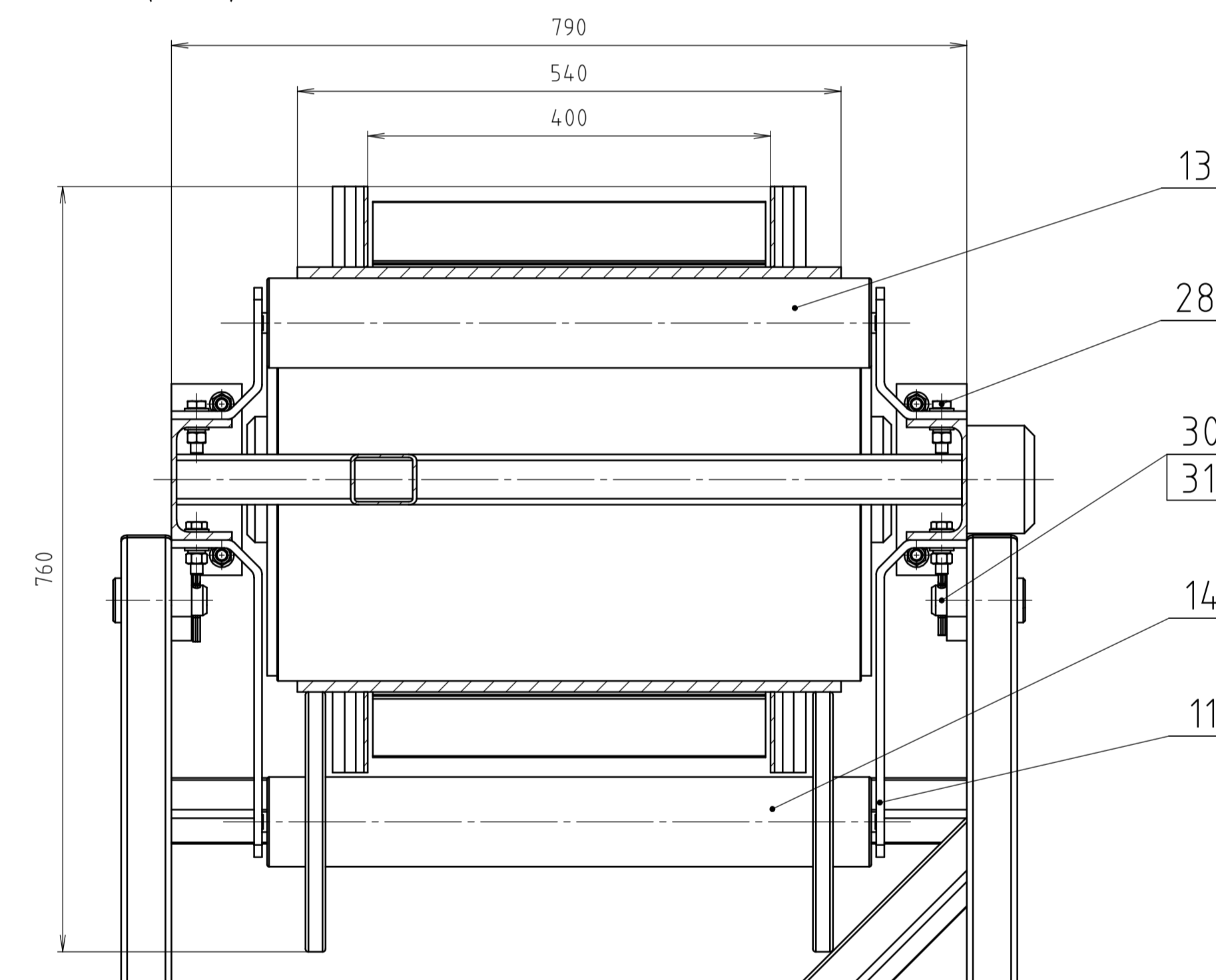


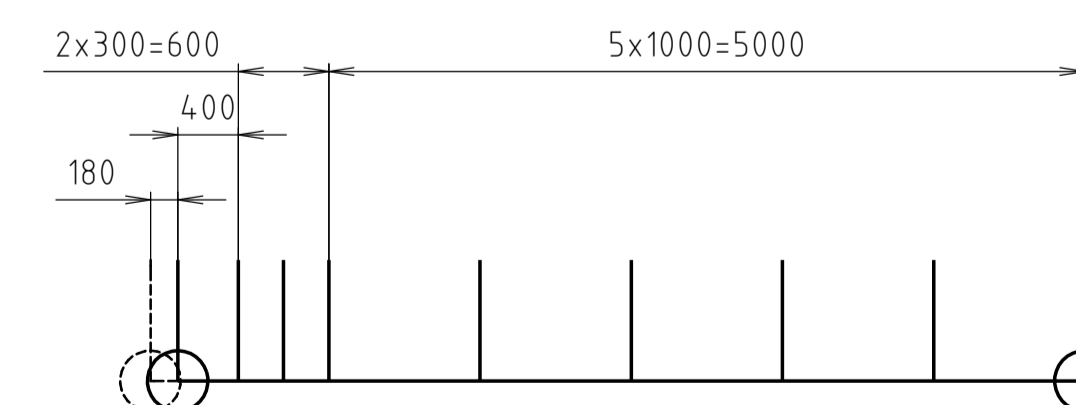
D-D (1:5)



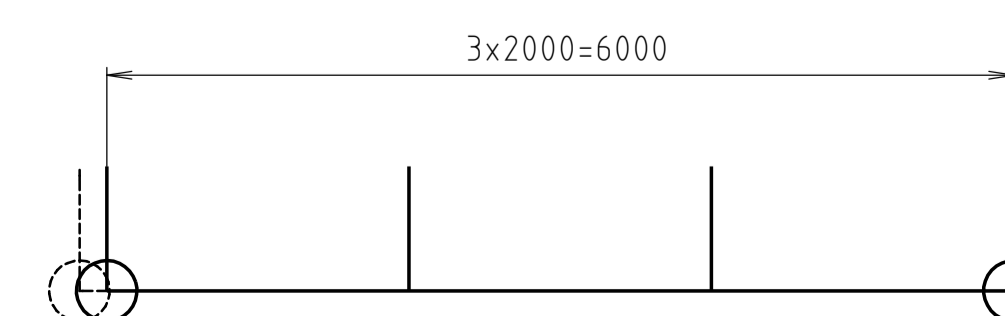
C-C (1:5)



ROZTEČ VÁLEČKOVÝCH STOLIC V NOSNÉ VĚTVI (1:50)



ROZTEČ VÁLEČKOVÝCH STOLIC VE VRATNÉ VĚTVI (1:50)



DOPRAVNÍ VÝKON: Q=60000 kg/H
 DOPRAVNÍ VÝŠKA: H=3,5 m
 DOPRAVNÍ DÉLKA: L=6 m
 VÝKON ELEKTROBUBNY: P=2,2 kW
 RYCHLOST PÁŠU: v=1,1 m/s
 DOPRAVOVANÝ MAT.: DROBNÉ KAMENIVO,
 DROBNÁ STAVEBNÍ SUŤ

Struktura povrchu	Hrany	Měřítko	Přesnost
		1:20	Tolerování
			Promítání
Materiál	Pořadové číslo	Hmotnost	735kg
			CHRÁNĚNO PODLE ISO 16016
Druh dokumentu	VÝKRES SESTAVA	Název	PÁSOVÝ DOPRAVNÍK
Kreslil	DAVID ČECH	Číslo dokumentu	
Schválil			1-PD/SZZ-00
Datum vydání	23.5.2016		

Číslo polož.	Název - označení Výkres - norma	Polotovár Materiál	Hmot.	J	Množ.
1	VRATNÝ BUBEN 3-PD/SZZ-01		50	kg	1
2	NAPÍNACÍ ZAŘÍZENÍ 3-PD/SZZ-02		2,9	kg	2
3	RÁM 2-PD/SZZ-03		214	kg	1
4	NÁSYPKA 3-PD/SZZ-04		22,5	kg	1
5	NÁPRAVA 3-PD/SZZ-05		87	kg	1
6	STOJINA NÁPRAVY 3-PD/SZZ-06		58	kg	1
7	SANĚ 3-PD/SZZ-07		1,1	kg	4
8	PODLOŽKA ÚCHYTU 4-PD/SZZ-08		0,9	kg	2

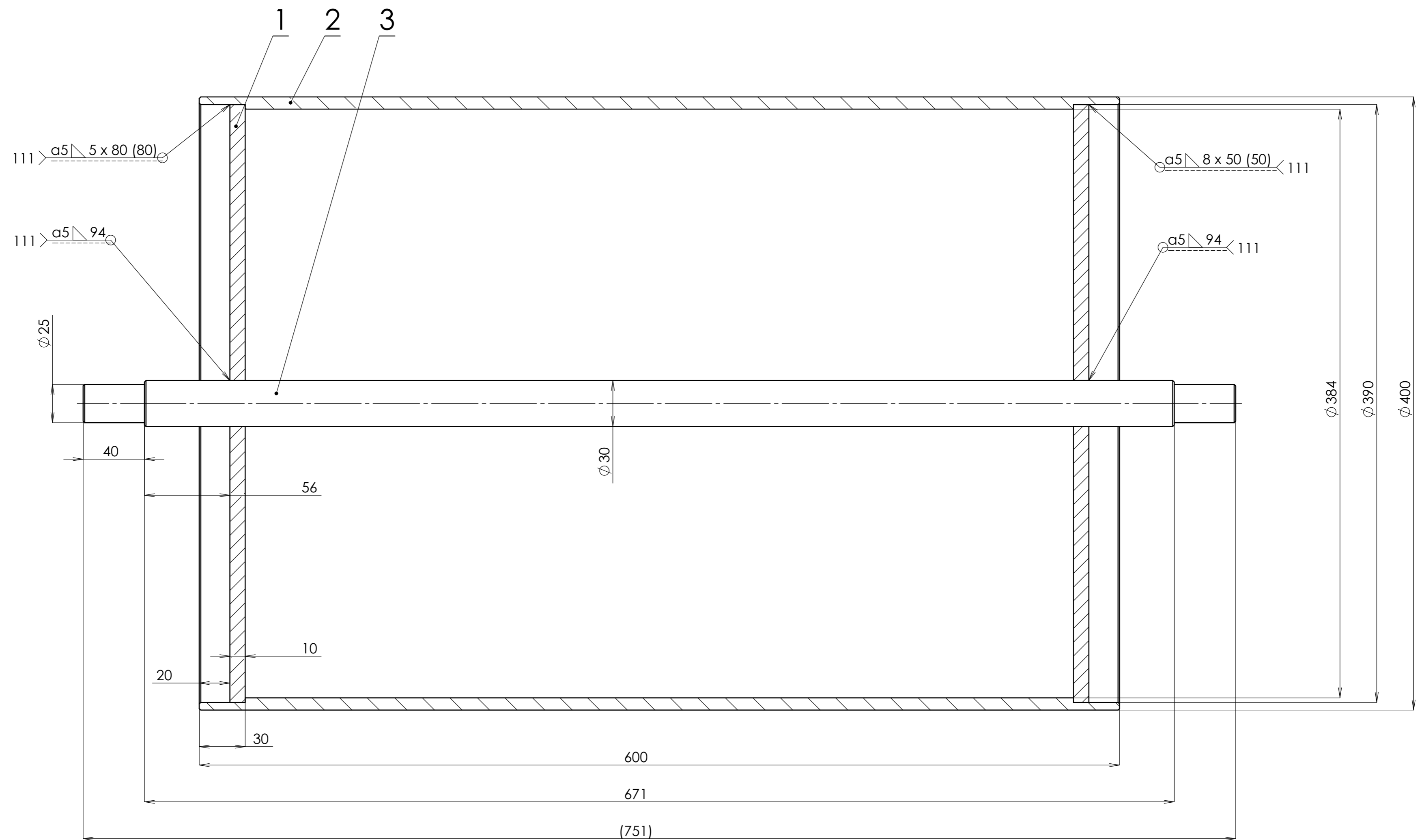
ÚSTAV AUTOMOBILNÍHO A DOPRAVNÍHO INŽENÝRSTVÍ	Druh dokumentu	SEZNAM POLOŽEK	Název	PÁSOVÝ DOPRAVNÍK
	Kreslil	DAVID ČECH	Číslo dokumentu	
	Schválil		4-PD/SZZ-00	List 2 / 4
	Datum vydání	23.5.2016		

Číslo polož.	Název - označení	Polotovár	Hmot.	J	Množ.
	Výkres - norma	Materiál			
9	ELEKTROBUBEN	RULMECA 400L 2,2 kW	125	kg	1
10	HORNÍ VÁLEČKOVÁ STOLICE	RULMECA SPT 1660	1,5	kg	7
11	DOLNÍ VÁLEČKOVÁ STOLICE	RULMECA SPT 1490	1,5	kg	2
12	VÁLEČEK DOPADOVÝ	RULMECA MPS1 89NA	6,1	kg	3
13	VÁLEČEK HORNÍ	RULMECA PSV1 89N	6,1	kg	4
14	VÁLEČEK DOLNÍ	RULMECA PSV1 89N S DISKY	7	kg	2
15	DOPRAVNÍ PÁS	FLEXCO	58	kg	1
16	MATICE M16 ČSN EN ISO 4032		0,04	kg	2
17	PODLOŽKA M16 ČSN EN ISO 7089		0,02	kg	1
18	ŠROUB M12x80 ČSN EN ISO 4017		0,08	kg	4
19	PODLOŽKA M12 ČSN EN ISO 7089		0,01	kg	80
20	PÉROVÁ PODLOŽKA M12 ČSN 02 1740		0,01	kg	40
21	MATICE M12 ČSN EN ISO 4032		0,02	kg	40
22	ŠROUB M10x45 ČSN EN ISO 4017		0,04	kg	8
23	PODLOŽKA M10 ČSN EN ISO 7089		0,01	kg	32

ÚSTAV AUTOMOBILNÍHO A DOPRAVNÍHO INŽENÝRSTVÍ	Druh dokumentu	SEZNAM POLOŽEK	Název	PÁSOVÝ DOPRAVNÍK
	Kreslil	DAVID ČECH	Číslo dokumentu	
	Schválil			
	Datum vydání	23.5.2016		4-PD/SZZ-00
				List 3 / 4

Číslo polož.	Název - označení	Polotovár	Hmot.	J	Množ.
	Výkres - norma	Materiál			
24	PÉROVÁ PODLOŽKA M10		0,01	kg	16
	ČSN 02 1740				
25	MATICE M10		0,02	kg	16
	ČSN EN ISO 4032				
26	ŠROUB M6x20		0,02	kg	24
	ČSN EN ISO 4017				
27	PODLOŽKA M6		0,01	kg	24
	ČSN EN ISO 7089				
28	ŠROUB M12x45		0,06	kg	36
	ČSN EN ISO 4017				
29	ŠROUB M10x35		0,03	kg	8
	ČSN EN ISO 4017				
30	ČEP B30x85		0,5	kg	6
	ČSN EN ISO 6863				
31	ZÁVLAČKA 8x50		0,02	kg	6
	ČSN 02 1781				

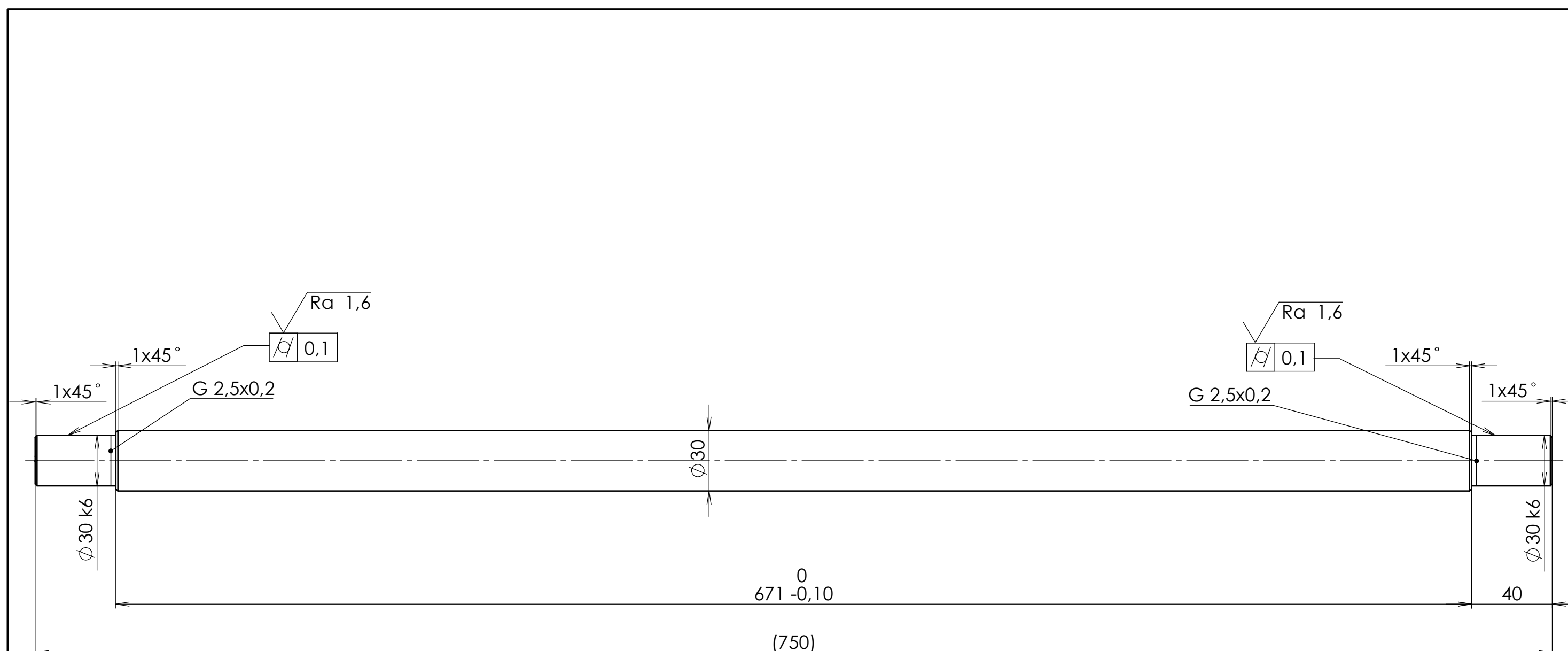
ÚSTAV AUTOMOBILNÍHO A DOPRAVNÍHO INŽENÝRSTVÍ	Druh dokumentu	SEZNAM POLOŽEK	Název	PÁSOVÝ DOPRAVNÍK
	Kreslil	DAVID ČECH	Číslo dokumentu	
	Schválil		4-PD/SZZ-00	
	Datum vydání	23.5.2016		
			List 4 / 4	



Struktura povrchu: $\sqrt{Ra 6,3}$ (✓)		Měřítko: 1:2	Přesnost ISO 2768-mK
			Tolerování ISO 8015
			Promítání
Materiál	Polotovary	Hmotnost: 50kg	CHRÁNĚNO PODLE ISO 16016
ÚSTAV AUTOMOBILNÍHO A DOPRAVNÍHO INŽENÝRSTVÍ	Druh dokumentu: VÝKRES SVARKU	Název: VRATNÝ BUBEN	
	Kreslil: DAVID ČECH		
	Schválil:	Číslo dokumentu: 2-PD/SZZ-01	
	Datum vydání: 23.5.2016	List 1 / 2	

Číslo polož.	Název - označení	Polotovár	Hmot.	J	Množ.
	Výkres - norma	Materiál			
1	BOČNICE VRATNÉHO BUBNU	P 10-400x400 ČSN EN 10029	8	kg	2
	3-PD/SZZ-01.1	11 373			
2	PLÁŠŤ VRATNÉHO BUBNU	TR ϕ 405x10-610 ČSN 42 5715.01	23	kg	1
	3-PD/SZZ-01.2	11 373			
3	OSA VRATNÉHO BUBNU	ϕ 30-680 ČSN 42 5510	11	kg	1
	3-PD/SZZ-01.3	11 373			
	ELEKTRODA E38 3B42				
	ČSN EN 499 (05 50051)	E-B 121			

ÚSTAV AUTOMOBILNÍHO A DOPRAVNÍHO INŽENÝRSTVÍ	Druh dokumentu	SEZNAM POLOŽEK	Název	PÁSOVÝ DOPRAVNÍK
	Kreslil	DAVID ČECH	Číslo dokumentu	
	Schválil		4-PD/SZZ-01	List 2 / 2
	Datum vydání	23.5.2016		



Struktura povrchu: $\sqrt{Ra\ 6,3}$ (✓)		Měřítko: 1:2	Přesnost: ISO 2768
			Tolerování: ISO 8015
			Promítání:
Materiál: 11 373	Polotovary: 30-680 ČSN 42 5510	Hmotnost: 11kg	CHRÁNĚNO PODLE ISO 16016
ÚSTAV AUTOMOBILNÍHO A DOPRAVNÍHO INŽENÝRSTVÍ	Druh dokumentu: VÝROBNÍ VÝKRES	Název: OSA VRATNÉHO BUBNU	
	Kreslil: DAVID ČECH		
	Schválil:	Číslo dokumentu: 3-PD/SZZ-01.3	
	Datum vydání: 23.5.2016	List 1 / 1	