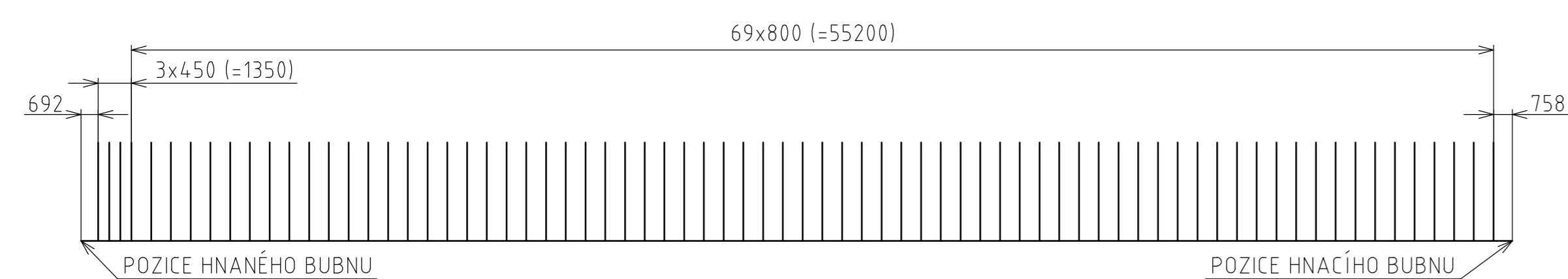
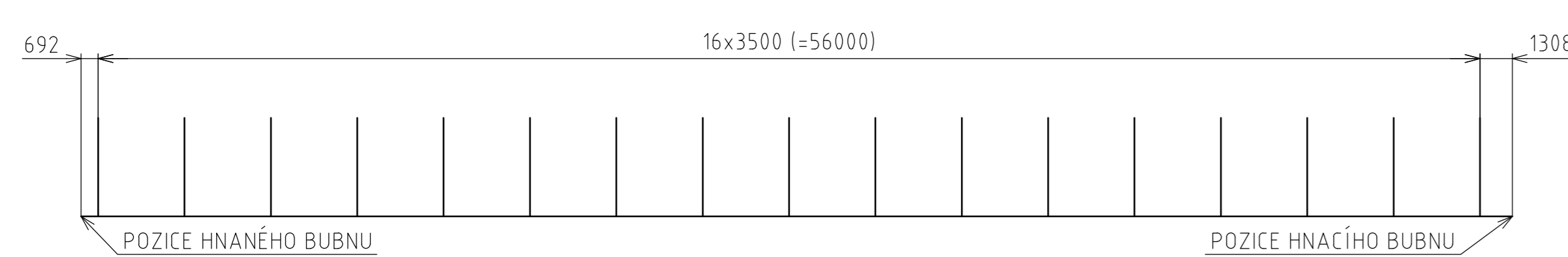


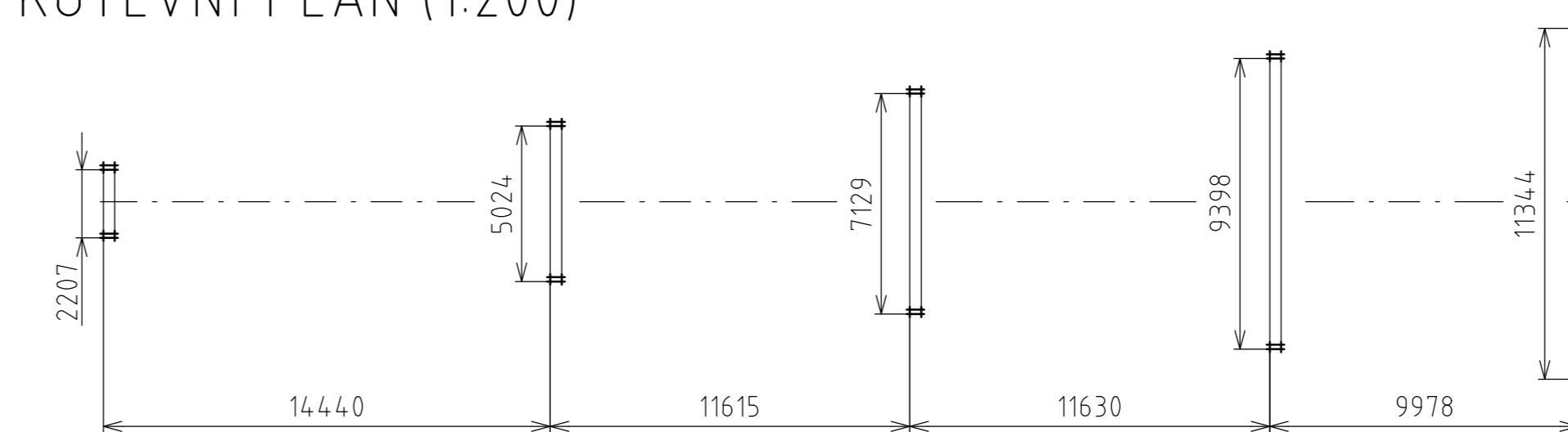
ROZTEČ VÁLEČKOVÝCH STOLIC V NOSNÉ VĚTVI (1:200)



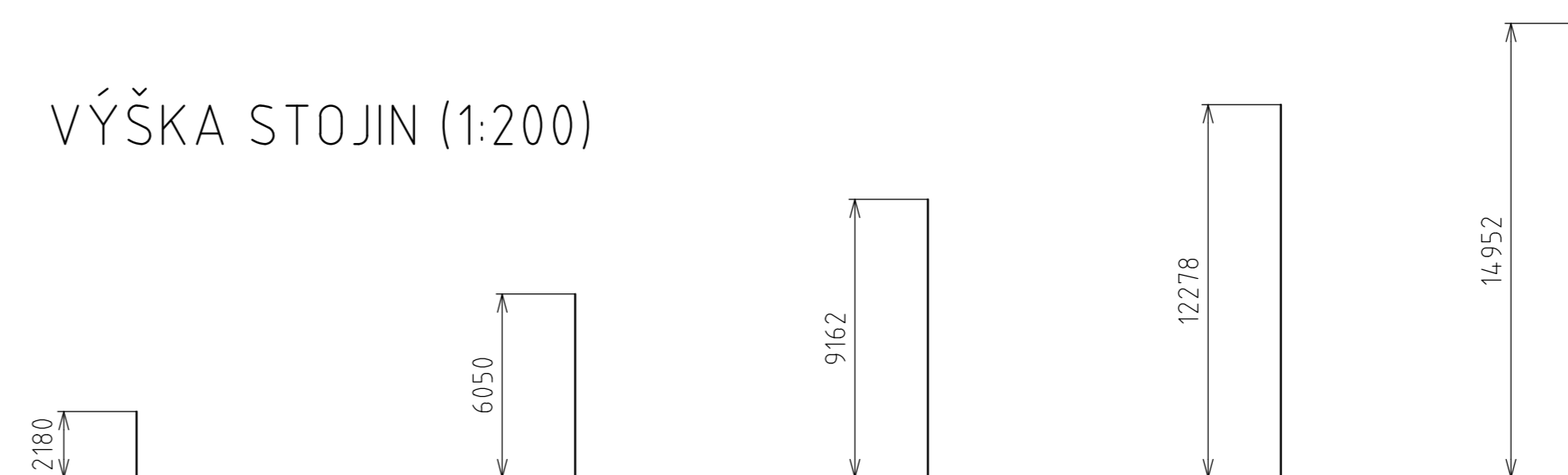
ROZTEČ VÁLEČKOVÝCH STOLIC VE VRATNÉ VĚTVI (1:200)



KOTEVNÍ PLÁN (1:200)



VÝŠKA STOJIN (1:200)



OSOVÁ VZDÁLENOST PŘESYPŮ: L=58 m  
 VÝŠKOVÝ ROZDÍL PŘESYPŮ: H=15 m  
 DOPRAVNÍ VÝKON: Q=100 000 kg·h<sup>-1</sup>  
 DOPRAVNÍ RYCHOLOST: v=2,2 m·s<sup>-1</sup>  
 VÝKON ELEKTROBUBNY: P=7,5 kW  
 DOPRAVOVANÝ MATERIÁL: DRČENÉ KAMENIVO

Struktura povrchu:	Prany:	Měřítko:	Přesnost:
		1:50	Interování
			Promítání
Materiál:	Polotovary:	Hmotnost 124,94, 9kg	CHRÁNĚNO PODLE ISO 16016
ÚSTAV AUTOMOBILOVÉHO A DOPRAVNÍHO INŽENÝRSTVÍ	Číslo dokumentu: VÝKRES SESTAVY Kreslí: HLADÍK FRANTIŠEK Schválil: Schwábil Datum vydání: 27.5.2016	Název: PÁSOVÝ DOPRAVNÍK Číslo dokumentu: 0-PD-SSZ-00	Strana: 1/4

Číslo polož.	Název - označení	Polotovar	Hmot.	J	Množ.
	Výkres - norma	Materiál			
1	NAPÍNACÍ ZAŘÍZENÍ		239		1
	2-PD-SSZ-01				
2	NOSNÝ RÁM 2		843		1
	0-PD-SSZ-02				
3	NOSNÝ RÁM 3		847		1
	0-PD-SSZ-03				
4	NOSNÝ RÁM 4		847		1
	0-PD-SSZ-04				
5	NOSNÝ RÁM 5		847		1
	0-PD-SSZ-05				
6	NOSNÝ RÁM 6		632		1
	0-PD-SSZ-06				
7	STOJINA 1		233		1
	2-PD-SSZ-07				
8	STOJINA 2		717		1
	2-PD-SSZ-08				
9	STOJINA 3		1181		1
	1-PD-SSZ-09				
10	STOJINA 4		1730		1
	1-PD-SSZ-10				
11	STOJINA 5		2331		1
	1-PD-SSZ-11				
12	NÁSYPKA		254		1
	2-PD-SSZ-12				
13	NOHA NÁSYPKY		4,2		8
	4-PD-SSZ-13				
14	SPOJOVACÍ PROFIL 1		4,11		2
	4-PD-SSZ-14				
15	SPOJOVACÍ PROFIL 2		3,91		4
	4-PD-SSZ-15				
16	SPOJOVACÍ DESKA		0,58		8
	4-PD-SSZ-16				

ÚSTAV AUTOMOBILOVÉHO A DOPRAVNÍHO INŽENÝRSTVÍ	Druh dokumentu	SEZNAM POLOŽEK	Název	PÁSOVÝ DOPRAVNÍK
	Kreslil	HLADÍK FRANTIŠEK	Číslo dokumentu	
	Schválil		0-PD-SSZ-00	
	Datum vydání	27.5.2016		
List 2/4				

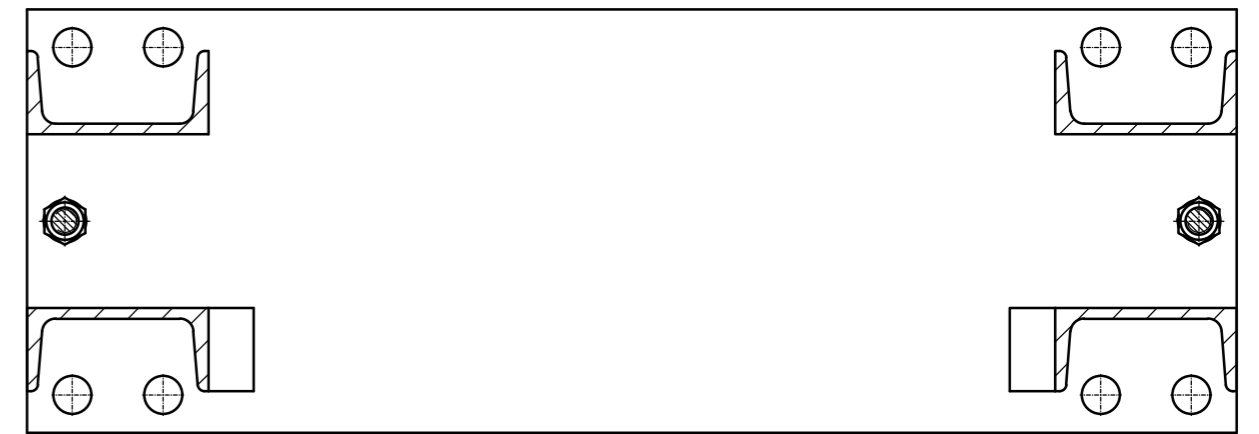
Číslo polož.	Název - označení Výkres - norma	Polotovar Materiál	Hmot.	J	Množ.
17	HORNÍ VÁLEČKOVÁ STOLICE 20°	AMG PHDŠ 400 Ø108 20°	12,6		71
18	HORNÍ VÁLEČKOVÁ STOLICE 10°	AMG PHDŠ 400 Ø108 10°	12,6		2
19	DOLNÍ VÁLEČKOVÁ STOLICE	RULMECA SPT 1478	7,3		17
20	DOPRAVNÍ PÁS 400/3+2/Y	GUMEX EP250/2	493		1
21	POHÁNĚCÍ STANICE	RULMECA 400L 7,5 kW	89,2		1
22	STĚRAČ PÁSU	EUROBELT HAMPUS 9104	9,4		1
23	STĚRAČ PÁSU	EUROBELT HAMPUS 9304	4,3		1
24	ŠROUB M24x50 ČSN EN ISO 4017		0,3		40
25	MATICE M24 ČSN EN ISO 4032		0,13		80
26	PODLOŽKA 24 ČSN 02 1741		0,03		160
27	ŠROUB M24x90 ČSN EN ISO 4014		0,44		40
28	ŠROUB M22x45 ČSN EN ISO 4017		0,24		16
29	MATICE M22 ČSN EN ISO 4032		0,1		16
30	PODLOŽKA 22 ČSN 02 1741		0,02		32
31	ŠROUB M12x50 ČSN EN ISO 4014		0,06		392
32	MATICE M12 ČSN EN ISO 4032		0,02		412

ÚSTAV AUTOMOBILOVÉHO A DOPRAVNÍHO INŽENÝRSTVÍ	Druh dokumentu SEZNAM POLOŽEK	Název
	Kreslil HLADÍK FRANTIŠEK	PÁSOVÝ DOPRAVNÍK
	Schválil	Číslo dokumentu
	Datum vydání 27.5.2016	0-PD-SSZ-00
		List 3/4

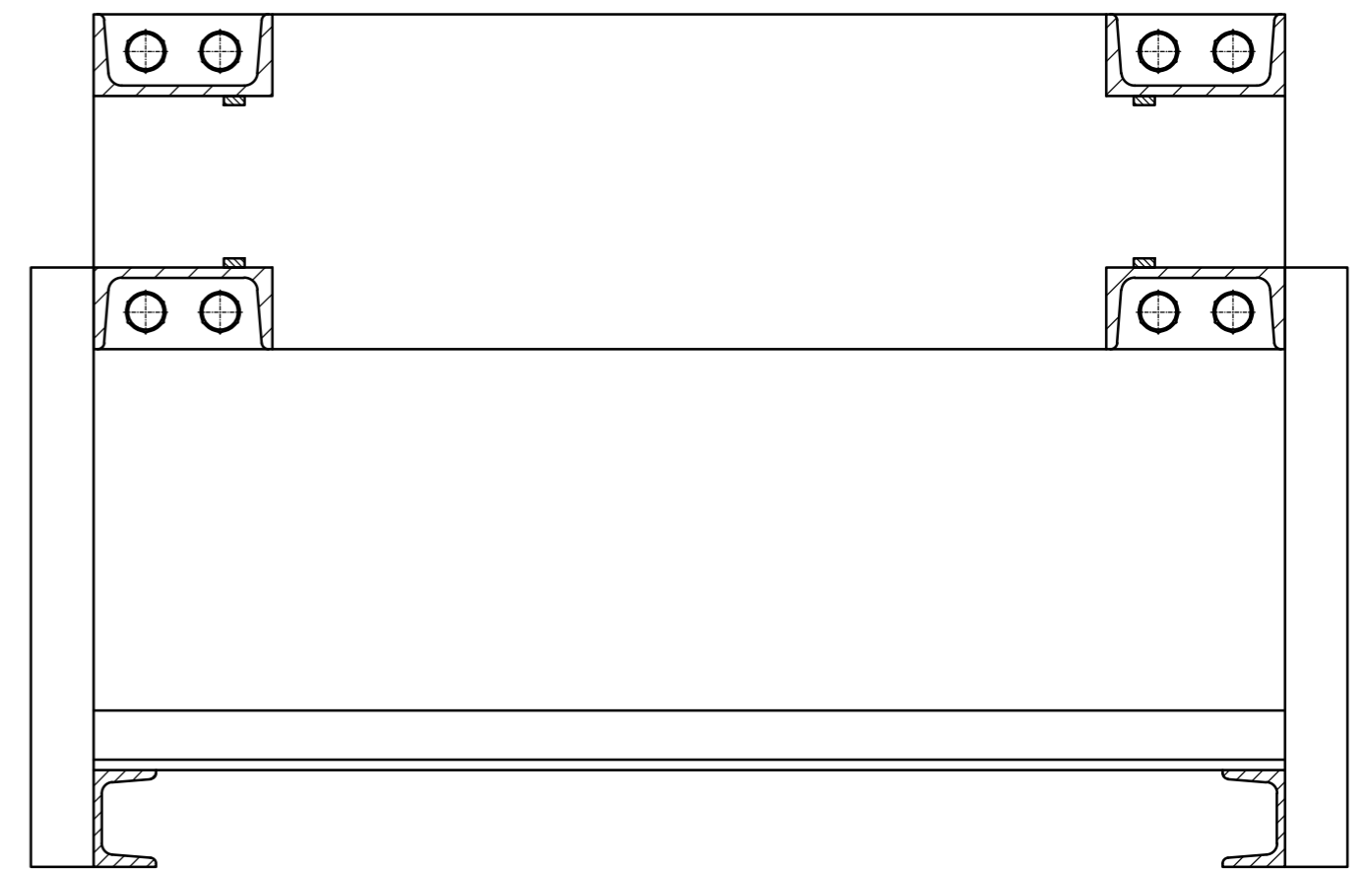
Číslo polož.	Název - označení Výkres - norma	Polotovary Materiál	Hmot.	J	Množ.
33	PODLOŽKA 12 ČSN 02 1741		0,01		432
34	KLÍNOVÁ PODLOŽKA 12 - 8% ČSN 02 1739		0,01		392
35	ŠROUB M12x35 ČSN EN ISO 4017		0,05		16
36	ŠROUB M12x60 ČSN EN ISO 4014		0,08		4

ÚSTAV AUTOMOBILOVÉHO A DOPRAVNÍHO INŽENÝRSTVÍ	Druh dokumentu SEZNAM POLOŽEK	Název PÁSOVÝ DOPRAVNÍK
	Kreslil HLADÍK FRANTIŠEK	Číslo dokumentu 0-PD-SSZ-00
	Schválil	
	Datum vydání 27.5.2016	
		List 4/4

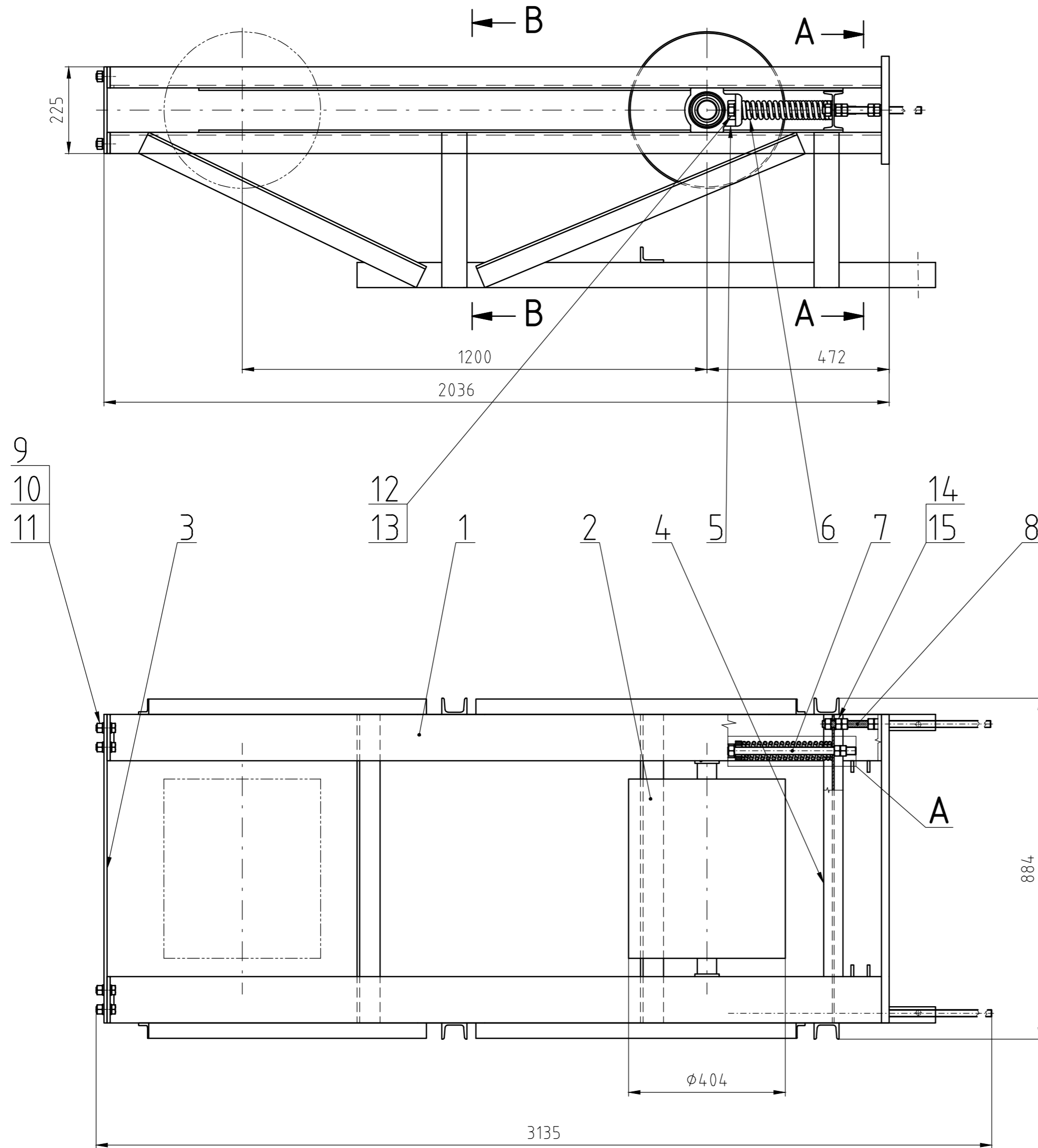
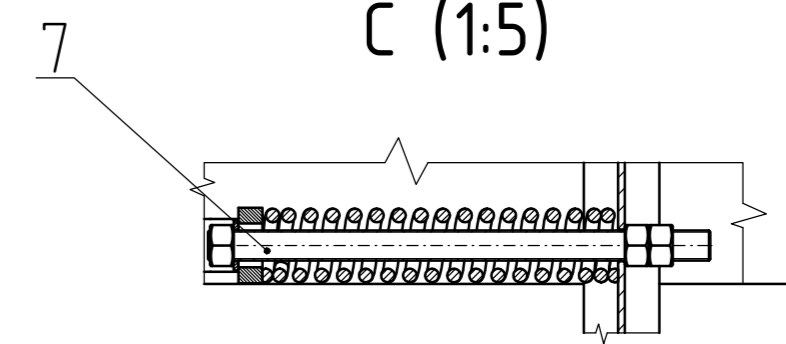
A-A (1:5)



B-B (1:5)



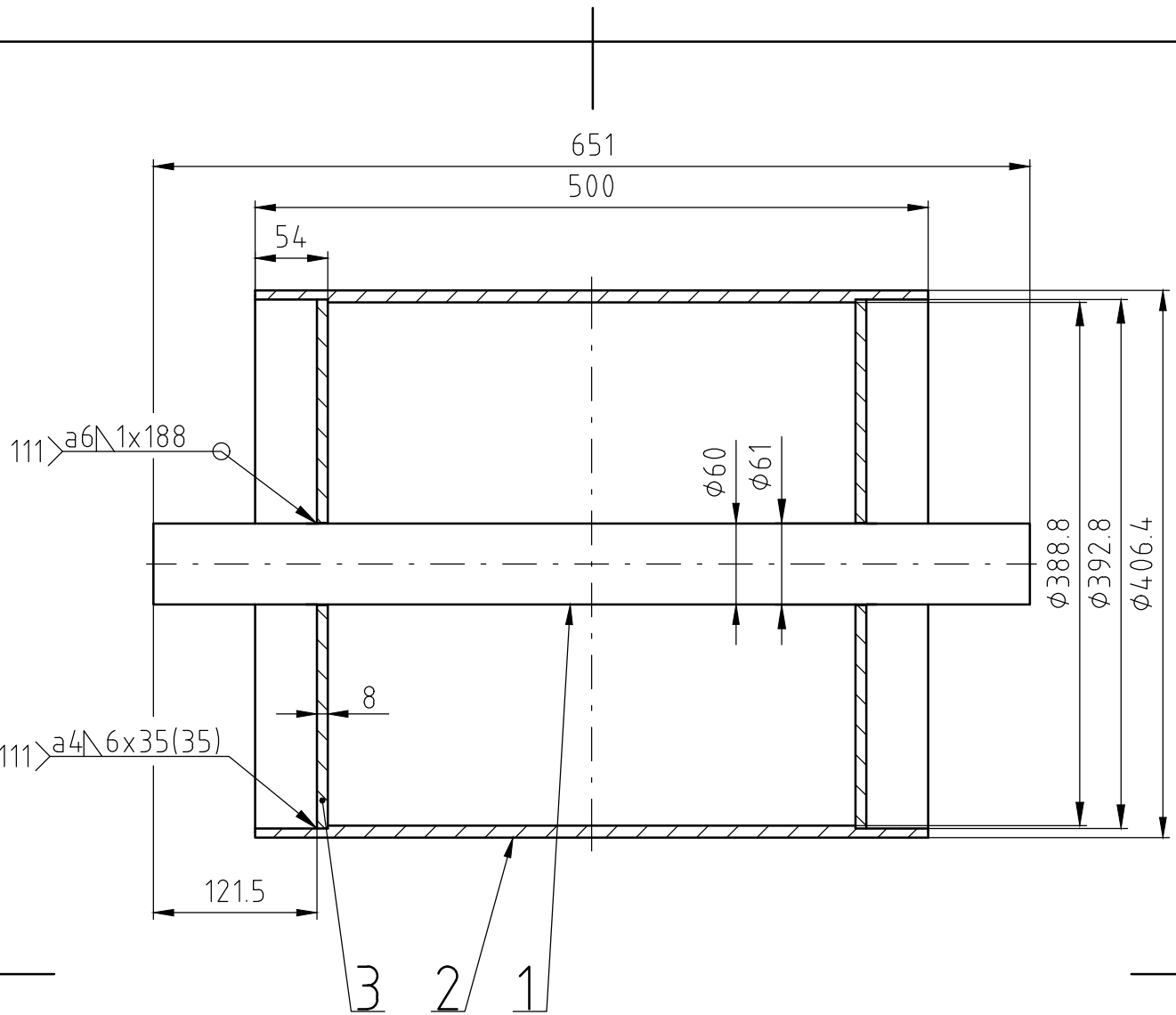
C (1:5)



Struktura povrchu:		Hrany:		Měřítko 1:10 (1:5)	Přesnost Tolerování Promítání
Materiál	Polotovary	Hmotnost	239 kg	CHRÁNĚNO PODLE ISO 16016	
ÚSTAV AUTOMOBILOVÉHO A DOPRAVNÍHO INŽENÝRSTVÍ	Druh dokumentu	VÝKRES SESTAVY	Název NAPÍNACÍ ZAŘÍZENÍ		
	Kreslil	HLADÍK FRANTIŠEK	Číslo dokumentu		
	Schválil		2-PD-SSZ-01		
Datum vydání	27.5.2016				List 1/2

Číslo polož.	Název - označení Výkres - norma	Polotovar Materiál	Hmot.	J	Množ.
1	NOSNÝ RÁM		128,7		1
	4-PD-SSZ-01-01				
2	HNANÝ BUBEN		71,6		1
	4-PD-SSZ-01-02				
3	SPOJOVACÍ DESKA	P 8-225x800 ČSN 42 5310	11,3		1
	4-PD-SSZ-01-03	10 420.0			
4	POSUVNÝ PROFIL	I 100/B-800 ČSN 42 5550	6,67		1
	4-PD-SSZ-01-04	11 373.0			
5	LOŽISKOVÁ JEDNOTKA	INA RTUEY 50	2,38		2
6	TLAČNÁ PRUŽINA HENNLICH	ANAKONDA 85/11/7	1,07		2
7	TRN PRUŽINY M20x330		0,81		2
	DIN 976	5.8 ČSN EN ISO 898-1			
8	ZÁVITOVÁ TYČ M18x1250		2,5		2
	DIN 975	8.8 ČSN EN ISO 898-1			
9	ŠROUB M16x40		0,25		8
	ČSN EN ISO 4017	4.8 ČSN EN ISO 898-1			
10	MATICE M16		0,1		8
	ČSN EN ISO 4032	4.8 ČSN EN ISO 898-1			
11	PODLOŽKA 16		0,04		16
	ČSN 02 1741				
12	MATICE M20		0,2		6
	ČSN EN ISO 4032	5.8 ČSN EN ISO 898-1			
13	PODLOŽKA 21		0,06		2
	ČSN EN ISO 7092				
14	MATICE M18		0,15		14
	ČSN EN ISO 4032	8.8 ČSN EN ISO 898-1			
15	PODLOŽKA 18		0,05		8
	ČSN 02 1741				
16					

ÚSTAV AUTOMOBILOVÉHO A DOPRAVNÍHO INŽENÝRSTVÍ	Druh dokumentu	SEZNAM POLOŽEK	Název	NAPÍNAČÍ ZAŘÍZENÍ
	Kreslil	HLADÍK FRANTIŠEK	Číslo dokumentu	
	Schválil		2-PD-SSZ-01	List 2/2
	Datum vydání	27.5.2016		

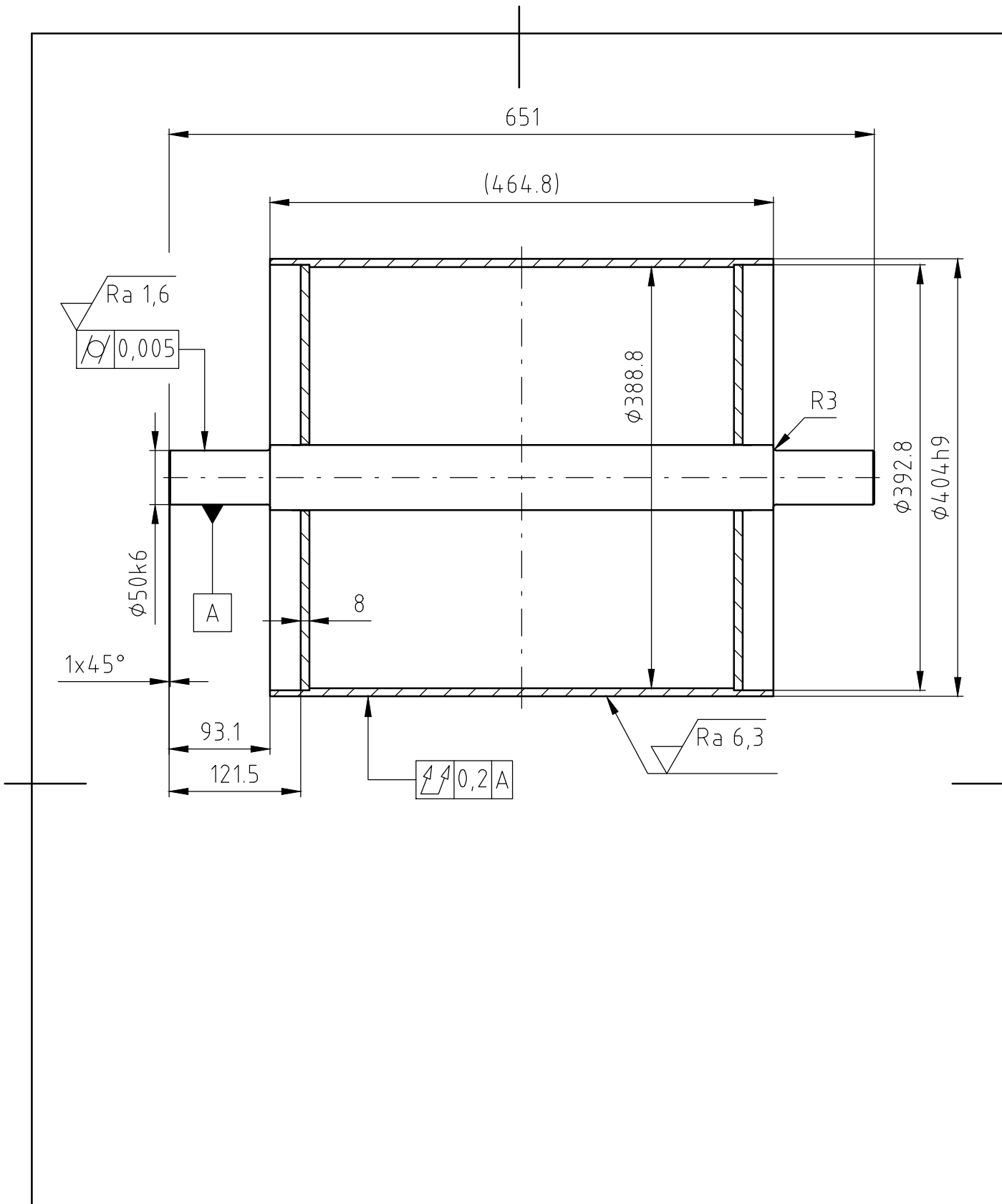


Struktura povrchu:		Hrany:		Měřítko		Přesnost ISO 2768-mK	
				1:5		Tolerování ISO 8015	
						Promítání	
Materiál		Polotovar		Hmotnost 72,9 kg		CHRÁNĚNO PODLE ISO 16016	
ÚSTAV AUTOMOBILOVÉHO A DOPRAVNÍHO INŽENÝRSTVÍ		Druh dokumentu VÝKRES SVARKU		Název HNANÝ BUBEN			
		Kreslil HLADÍK FRANTIŠEK					
		Schválil		Číslo dokumentu 4-PD-SSZ-01-03			
		Datum vydání 27.5.2016		List 1/2			

Číslo polož.	Název - označení Výkres - norma	Polotovar Materiál	Hmot.	J	Množ.
1	OSA HNANÉHO BUBNU	Ø60-655 ČSN 42 5510	14,5		1
	4-PD-SSZ-01-03-01	11 373			
2	PLÁŠŤ HNANÉHO BUBNU	TR Ø406,4x8,8-500 ČSN 42 0154	43,2		1
	4-PD-SSZ-01-03-02	11 523			
3	BOČNICE BUBNU	P 8 ČSN 42 5310	7,6		2
	4-PD-SSZ-01-03-03	11 373			
4					
5					
6					
7					
8					
-	ELEKTRODA E 38 3 B 42 ČSN EN 2560	E-B 121			

ÚSTAV AUTOMOBILOVÉHO A DOPRAVNÍHO INŽENÝRSTVÍ	Druh dokumentu	SEZNAM POLOŽEK	Název	HNANÝ BUBEN
	Kreslil	HLADÍK FRANTIŠEK	Číslo dokumentu	
	Schválil		4-PD-SSZ-01-03	List 2/2
	Datum vydání	27.5.2016		





Struktura povrchu: $\sqrt{Ra\ 12,5}$ ( $\nabla$ )		Hrany:		Měřítko 1:5	Přesnost ISO 2768-mK
					Tolerování ISO 8015
					Promítání $\begin{matrix} \text{---} \\ \text{---} \end{matrix}$
Materiál	Polotovár	Hmotnost	71,6 kg	CHRÁNĚNO PODLE ISO 16016	
ÚSTAV AUTOMOBILOVÉHO A DOPRAVNÍHO INŽENÝRSTVÍ	Druh dokumentu	VÝROBNÍ VÝKRES			
	Kreslil	HLADÍK FRANTIŠEK			
	Schválil				
	Datum vydání	27.5.2016			
		Název		HNANÝ BUBEN	
		Číslo dokumentu		4-PD-SSZ-01-03	
					List 1/1