
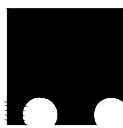


VYTVORENO VE VYUKOVEM PRODUKTU SPOLECNOSTI AUTODESK

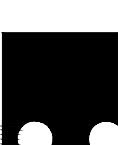
VYTVORENO VE VYUKOVEM PRODUKTU SPOLECNOSTI AUTODESK

Struktura povrchu:		Hrany:	Měřítka <b>1:10</b> (1:5)	Přesnost ISO2768-mH Tolerování ISO8015 Promítání
Materiál	Polotovary	Hmotnost 315,8 kg	CHRÁNĚNO PODLE ISO 16016	
 ÚADI	Druh dokumentu VÝKRES SESTAVY	Název <b>PÁSOVÝ DOPRAVNÍK</b>		
	Kreslil BARTOŠ MICHAL	Číslo dokumentu		
	Schválil Datum vydání 27.5.2016	<b>1-3PSSZ-00</b>	List 1/4	

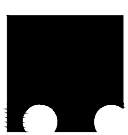
Číslo polož.	Název - označení Výkres - norma	Polotovár Materiál	Hmot.	J	Množ.
1	RÁM		139	kg	1
	2-3pSSZ-01				
2	KLUZNÁ DESKA		41,5	kg	9
	3-3pSSZ-02				
3	HNAČÍ BUBEN		9,1	kg	1
	3-3pSSZ-03				
4	HNANÝ BUBEN		8,6	kg	1
	3-3pSSZ-04-10				
5	STOJINA 1		17,8	kg	1
	4-3PSSZ-05				
6	STOJINA 2		17	kg	2
	4-3PSSZ-06				
7	ELEMENT LOMENÍ PÁSU		8,2	kg	2
	4-3PSSZ-07				
8	ZÁVITOVÁ TYČ		1	kg	2
	4-3PSSZ-08				
9	VODÍČÍ PLECH 1		4,8	kg	1
	3-3PSSZ-09				
10	VODÍČÍ PLECH 2		4,8	kg	1
	3-3PSSZ-10				
11	NÁSYPKA		11,1	kg	1
	3-3PSSZ-11				
12	UCHYCENÍ POHÁNĚČÍ STANICE		1,4	kg	1
	4-3PSSZ-12				
13	VEDENÍ LOŽISKOVÉHO DOMKU		0,2	kg	4
	4-3PSSZ-13				
14	KLUZNÝ PLAST		0,6	kg	2
	4-3PSSZ-14				
15				kg	
16				kg	

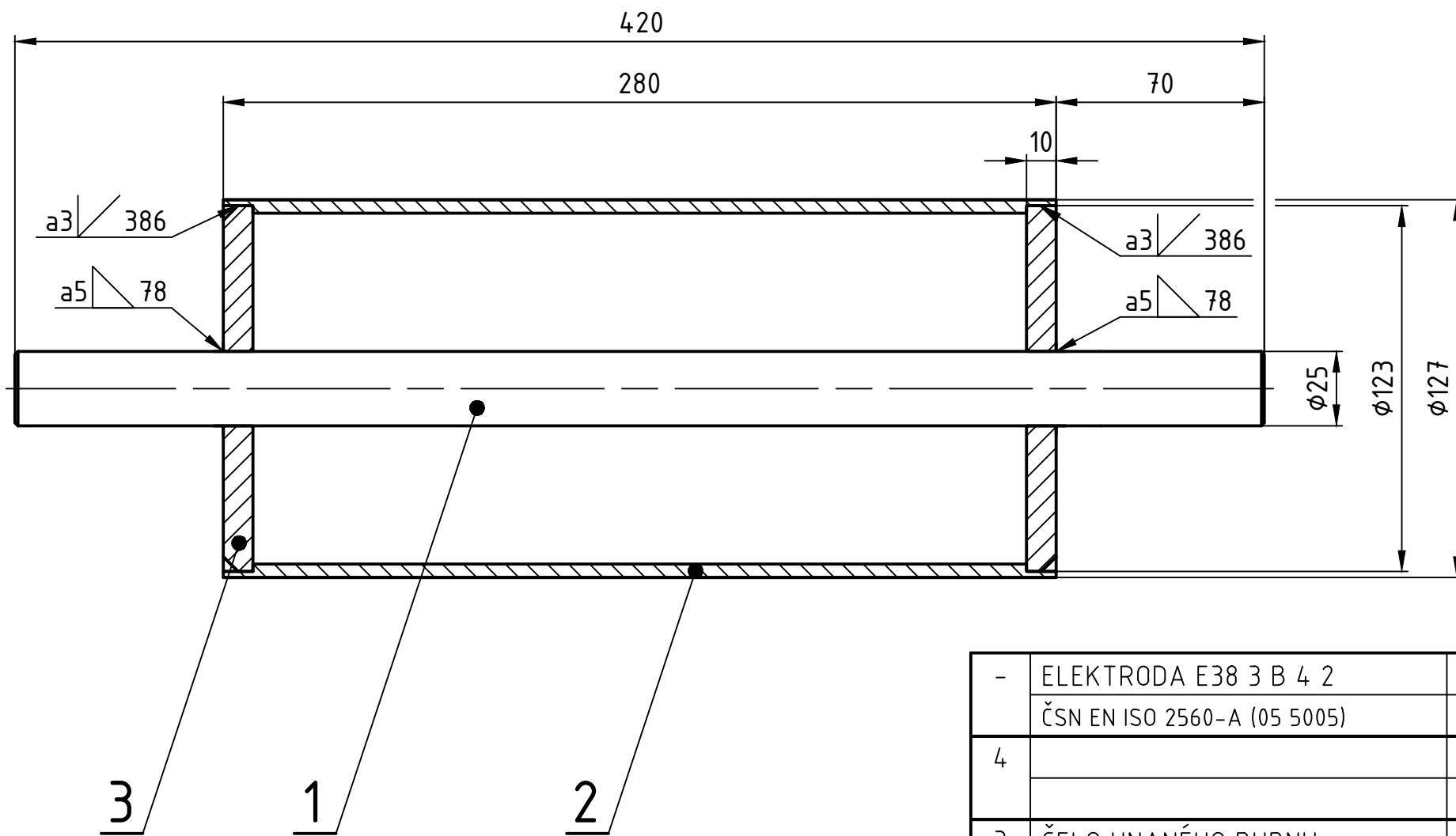
 <b>ÚADI</b>	Druh dokumentu SEZNAM POLOŽEK	Název <b>PÁSOVÝ DOPRAVNÍK</b>
	Kreslil BARTOŠ MICHAL	Číslo dokumentu <b>1-3PSSZ-00</b>
	Schválil	
	Datum vydání 27.5.2016	
		List 2 / 4

Číslo polož.	Název - označení	Polotovár	Hmot.	J	Množ.
	Výkres - norma	Materiál			
17	POHÁNĚCÍ STANICE	SEW-EURODRIVE-SA37DRS71S4, 0,37 kW	13,5	kg	1
18	DOPRAVNÍ PÁS	REKO - 3M15 U0-V15 AGR, 13,5 m	23	kg	1
19	LOŽISKOVÝ DOMEK PTUE20	INA - PTUE20	1,7	kg	2
20	LOŽISKOVÝ DOMEK PCF20	INA - PCF20	1,1	kg	2
21	DISKOVÝ VÁLEČEK	AMG - Ø108/60	4,2	kg	5
22	VÁLEČEK OCELOVÝ HLADKÝ	AMG - Ø60	2,6	kg	1
23	NIVELAČNÍ NOHA	MARBETT - 323/62373N	1,8	kg	6
24	ŠROUB SE ZÁPUSTNOU HLAVOU DIN 7991 - M5x20		0,2	kg	54
25	ŠROUB SE ZÁPUSTNOU HLAVOU DIN 7991 - M8x25		0,1	kg	6
26	ŠROUB S VÁLCOVOU HLAVOU ČSN EN ISO 4762 - M6x12 - 12.9		0,01	kg	1
27	ŠROUB S VÁLCOVOU HLAVOU ČSN EN ISO 4762 - M6x16 - 12.9		0,1	kg	12
28	ŠROUB S VÁLCOVOU HLAVOU ČSN EN ISO 4762 - M10x20 - 12.9		0,4	kg	18
29	ŠROUB S VÁLCOVOU HLAVOU ČSN EN ISO 4762 - M10x25 - 12.9		0,3	kg	10
30	ŠROUB S VÁLCOVOU HLAVOU ČSN EN ISO 4762 - M10x35 - 12.9		0,4	kg	12
31	ŠROUB S VÁLCOVOU HLAVOU ČSN EN ISO 4762 - M12x25 - 12.9		0,4	kg	10
32	ŠROUB S VÁLCOVOU HLAVOU ČSN EN ISO 4762 - M12x40 - 12.9		0,1	kg	2

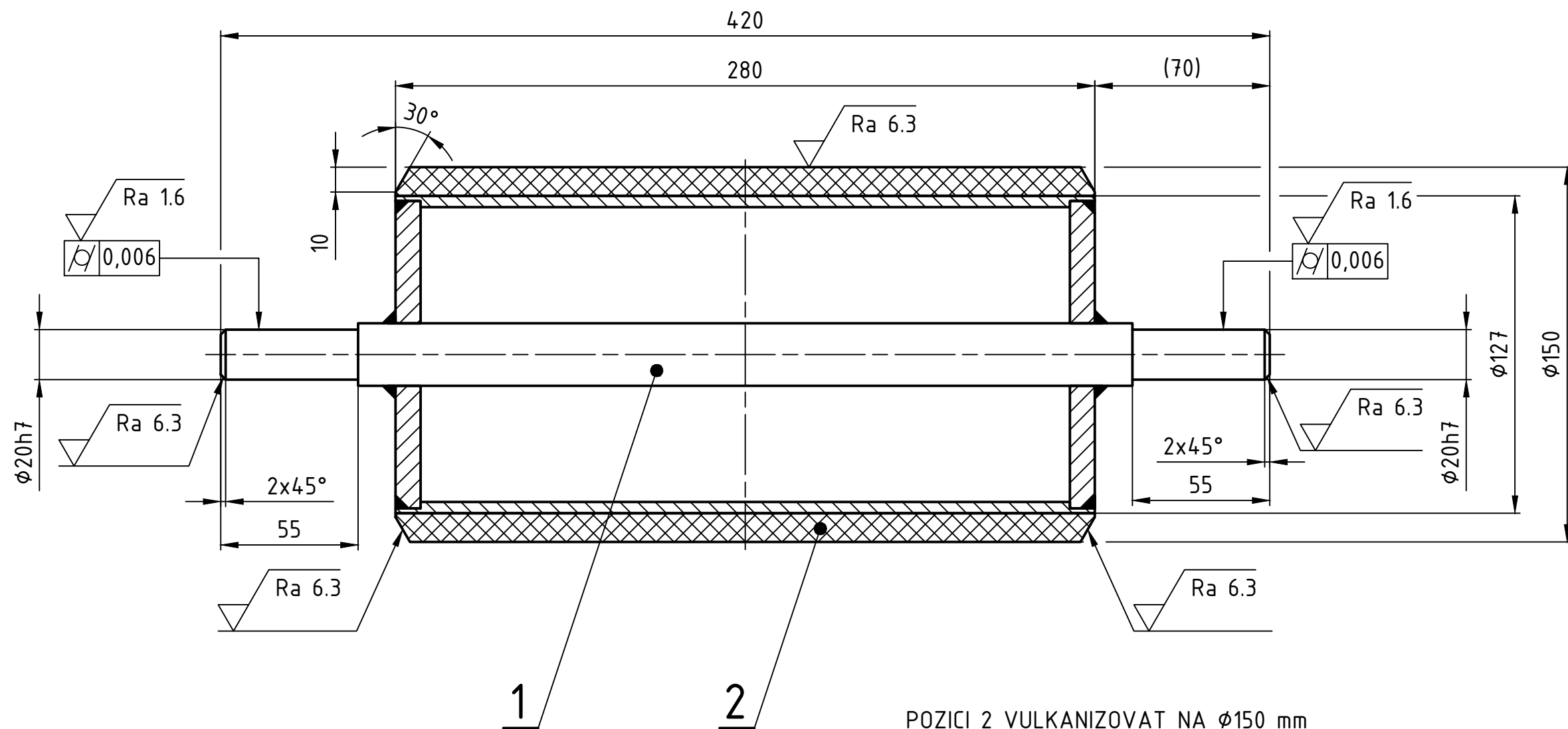
 <b>ÚADI</b>	Druh dokumentu SEZNAM POLOŽEK	Název <b>PÁSOVÝ DOPRAVNÍK</b>
	Kreslil BARTOŠ MICHAL	Číslo dokumentu <b>1-3PSSZ-00</b>
	Schválil	
	Datum vydání 27.5.2016	
		List 3 / 4

Číslo polož.	Název - označení Výkres - norma	Polotovár Materiál	Hmot.	J	Množ.
33	ŠESTIHRANNÁ MATICE ČSN EN ISO 4032 - M10 - 8		0,22	kg	20
34	ŠESTIHRANNÁ MATICE ČSN EN ISO 4032 - M16 - 8		0,4	kg	12
35	ŠESTIHRANNÁ MATICE NÍZKÁ ČSN EN ISO 4035 - M16 - 05		0,16	kg	8
36	PODLOŽKA 10 ČSN EN ISO 7089		0,11	kg	27
37	PODLOŽKA 16 ČSN EN ISO 7089		0,14	kg	12
38	POJISTNÝ KROUŽEK 20x1 ČSN 02 2930		0,01	kg	1
39	PERO 6e7x6x70 ČSN 02 2562		0,02	kg	1
				kg	
				kg	
				kg	
				kg	
				kg	
				kg	
				kg	
				kg	
				kg	

 <b>ÚADI</b>	Druh dokumentu SEZNAM POLOŽEK	Název <b>PÁSOVÝ DOPRAVNÍK</b>
	Kreslil BARTOŠ MICHAL	Číslo dokumentu <b>1-3PSSZ-00</b>
	Schválil	
	Datum vydání 27.5.2016	
		List 4 / 4



-	ELEKTRODA E38 3 B 4 2				
	ČSN EN ISO 2560-A (05 5005)	E - B 121			
4					
3	ČELO HNANÉHO BUBNU	Ø125-10 ČSN 42 5510	1,8	kg	2
	3-3PSSZ-04-13	11 523			
2	PLÁŠŤ HNANÉHO BUBNU	TR Ø127x4,5-285 ČSN 42 5715.01	3,8	kg	1
	3-3PSSZ-04-12	11 353			
1	OSA HNANÉHO BUBNU	Ø25-425 ČSN 42 5510	1,7	kg	1
	3-3PSSZ-04-11	11 523			
Číslo polož.	Název - označení	Polotovár	Hmot.	J	Množ.
	Výkres - norma	Materiál			
Struktura povrchu:		Hrany:	Měřítko	Přesnost ISO2768-mH	
			1:2	Tolerování ISO8015	
				Promítání	
Materiál	Polotovár	Hmotnost 7,3 kg	CHRÁNĚNO PODLE ISO 16016		
	Druh dokumentu	VÝKRES SVARKU	Název		
	Kreslil	BARTOŠ MICHAL	HNANÝ BUBEN		
	Schválil		Číslo dokumentu		
	Datum vydání	27.5.2016	3-3PSSZ-04		
			List /		



POZICI 2 VULKANIZOVAT NA  $\phi 150$  mm

2	PRYŽ BLACK STAR	GUMEX - Black Star	1,3	kg	1
1	HNANÝ BUBEN		7,3	kg	1
	3-3PSSZ-04				
Číslo polož.	Název - označení	Polotovar	Hmot.	J	Množ.
	Výkres - norma	Materiál			

Struktura povrchu:	Hrany:	Měřítko	Přesnost
	$\pm 0,3$ $+0,3$	1:2	ISO2768-mH
Materiál	Polotovar	Hmotnost	Tolerování
	Druh dokumentu VÝROBNÍ VÝKRES	8,6 kg	ISO8015
	Kreslil BARTOŠ MICHAL		Promítání
	Schválil		CHRÁNĚNO PODLE ISO 16016
	Datum vydání 27.5.2016	Název	
		<b>HNANÝ BUBEN</b>	
		Číslo dokumentu	
		<b>3-3PSSZ-04-10</b>	
		List /	